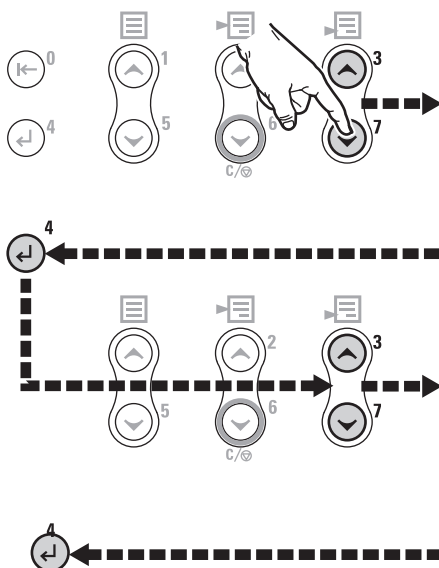
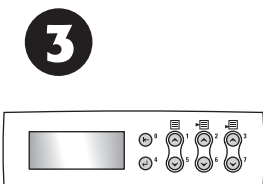
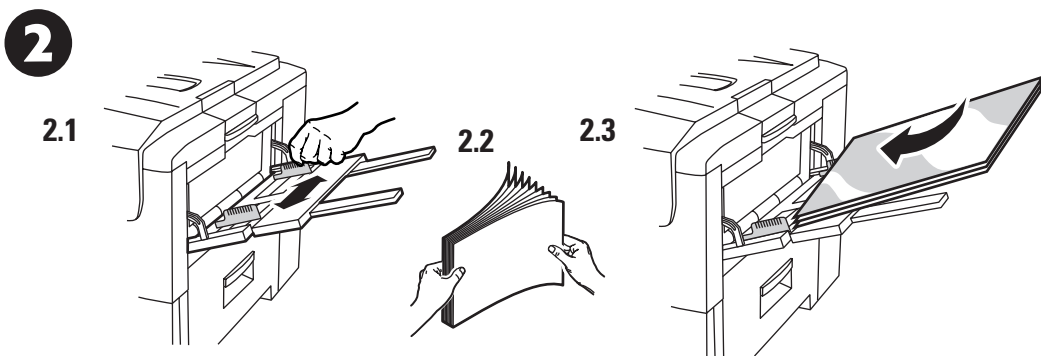
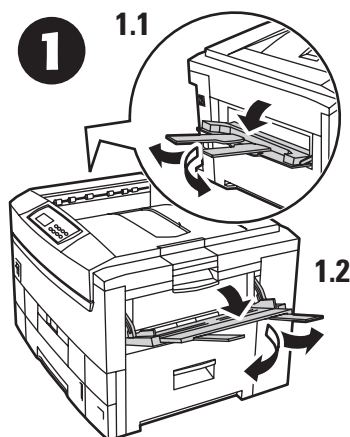




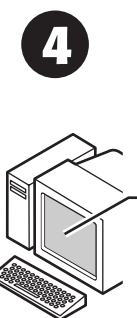
# PHASER 2135

## NETWORK COLOR PRINTER



**MBF Media Type: Glossy Paper**  
**Tipo Material Bandeja MF: Con brillo**  
**Type support dans MBF : Brillant**  
**Tipo supporto MBF: Carta lucida**  
**MBF-Materialart: Hochglanzpapier**  
**Tipo papel alim. manual: Brillante**  
**MBF mediatype: Glanzend papier**  
**Mediatyp i man. matning: Glansigt paper**

**MBF Media Size: 11 x 17" Ledger/Tabloid**  
**Tam. Material Bandeja MF: Duplo Carta/Tabl. 11x17"**  
**Taille de support dans MBF : 11 x 17**  
**Formato supporto MBF: 11 x 17" Ledger/Tabloid**  
**MBF-Materialformat: 11 x 17" Ledger/Tabloid**  
**Tamaño papel alim manual: Tabloide 11 x 17"**  
**MBF mediagrootte: 11x17" Led./Tabl.**  
**Storlek i man. matning: 11 x 17" Ledger/Tabloid**



**Size: Tabloid**  
**Type: Glossy Paper**  
**Source: Multi-sheet bypass feeder (MBF)**

**Format: Tabloid**  
**Art: Hochglanzpapier**  
**Quelle: MBF-Zuführung (MBF)**

**页面大小: Tabloid**  
**类型: 光面纸**  
**来源: 多页旁路进纸器 (MBF)**

**Tamanho: Duplo Carta / Tabloide**  
**Tipo: Papel Acetinado**  
**Origem: Alimentador Manual de Folhas Múltiplas (MBF)**

**Tamaño: Tabloide**  
**Tipo: Papel brillante**  
**Origen: Alimentador especial de hojas múltiples (MBF)**

**页面大小: Tabloid**  
**类型: 光面纸**  
**来源: 多页旁路送纸器 (MBF)**

**Taille: Tabloid**  
**Type: Papier glacé**  
**Source: Magasin d'alimentation manuelle multifeuilles (MBF)**

**Grootte: Tabloid**  
**Type: Glanzend papier**  
**Bron: Multifunctionele sheetfeeder (MBF)**

**Formato: Tabloid**  
**Tipo: Carta lucida**  
**Origine: Alimentatore bypass multiplo (MBF)**

**Storlek: Tabloid**  
**Typ: Glättat papper**  
**Källa: Arkmatrare för flera ark (MBF)**

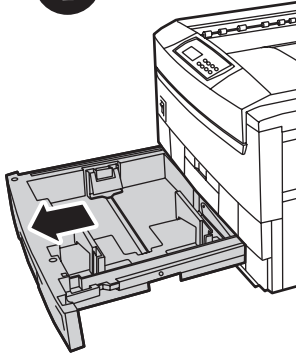
**Tektronix**  
 COLOR PRINTERS BY  
**XEROX**



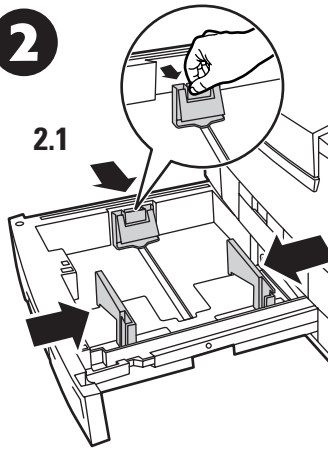
# PHASER 2135

## NETWORK COLOR PRINTER

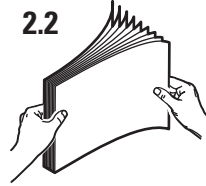
**1**



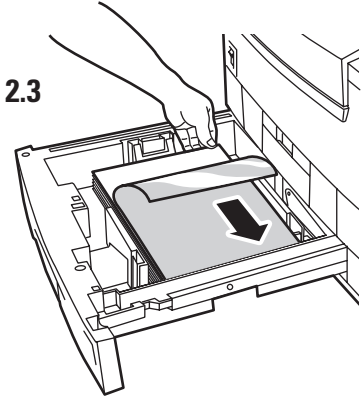
**2**



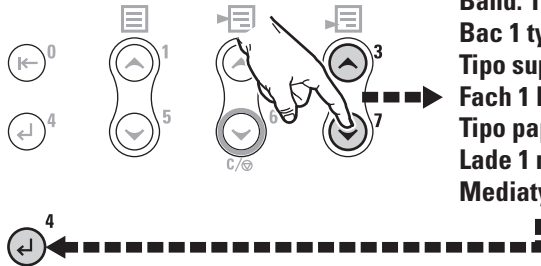
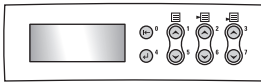
**2.2**



**2.3**

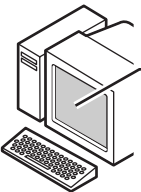


**3**



Tray 1 Media Type: Glossy Paper  
 Bac 1 Tipo Material: Con brillo  
 Tipo supporto vassoio 1: Carta lucida  
 Fach 1 Materialart: Hochglanzpapier  
 Tipo papel bandeja 1: Brillante  
 Lade 1 mediatype: Glanzend papier  
 Mediatyp i fack 1: Glansigt papper

**4**



Size: **Tabloid**  
 Type: **Glossy Paper**  
 Source: **Tray 1**

Format: **Tabloid**  
 Art: **Hochglanzpapier**  
 Quelle: **Fach 1**

頁面大小: **Tabloid**  
 類型: **光面紙**  
 來源: **紙盤 1**

Tamanho: **Duplo Carta / Tablóide**  
 Tipo: **Papel Acetinado**  
 Origen: **Bandeja 1**

Tamaño: **Tabloide**  
 Tipo: **Papel brillante**  
 Origen: **Bandeja 1**

頁面大小: **Tabloid**  
 類型: **光面紙**  
 來源: **紙匣 1**

Taille: **Tabloid**  
 Type: **Papier glacé**  
 Source: **Bac 1**

Grootte: **Tabloid**  
 Type: **Glanzend papier**  
 Bron: **Cassette 1**

Formato: **Tabloid**  
 Tipo: **Carta lucida**  
 Origen: **Cassette 1**

Storlek: **Tabloid**  
 Typ: **Glättat papper**  
 Källa: **Fack 1**