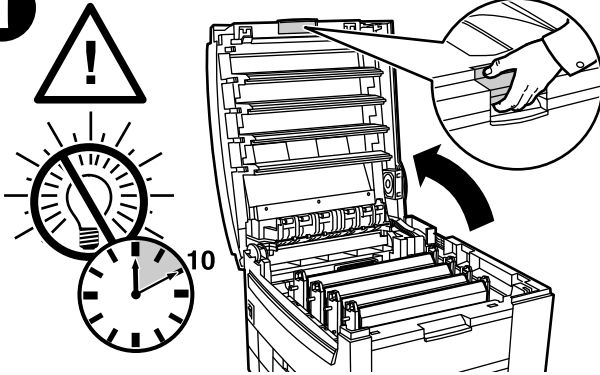


PHASER® 2135

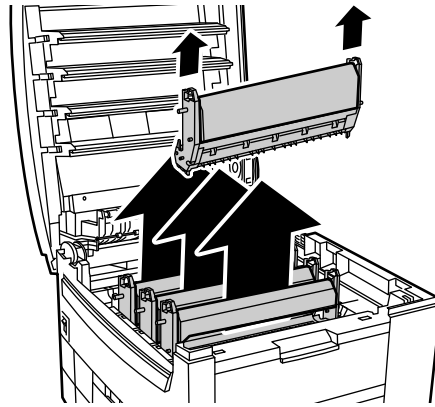
NETWORK COLOR PRINTER

REPACKING INSTRUCTIONS • INSTRUCTIONS DE REMBALLAGE •
ISTRUZIONI PER L'IMBALLAGGIO • WIEDERVERPACKUNGSANLEITUNG •
INSTRUCCIONES PARA EL REEMBALAJE • INSTRUÇÕES PARA A REEMBALAGEM •
INSTRUCTIES VOOR HET OPNIEUW INPAKKEN • OMPACKNINGSINSTRUKTIONER •
重包装说明 • 重新包装指示 • Инструкции для повторной упаковки •

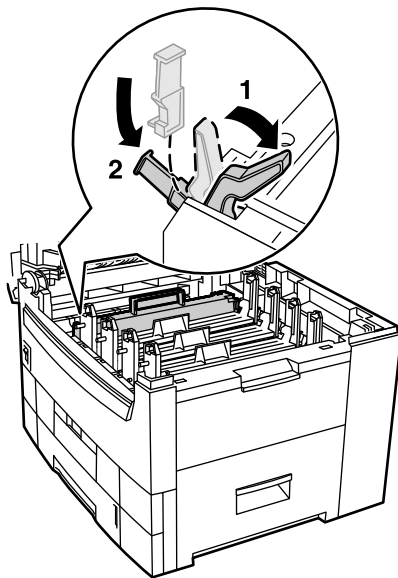
1



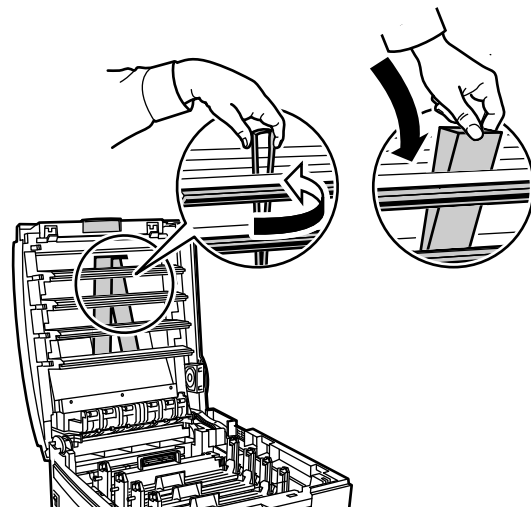
2



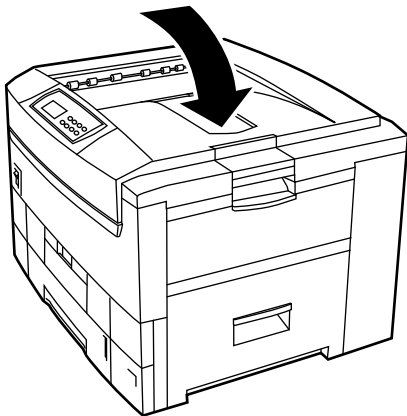
3



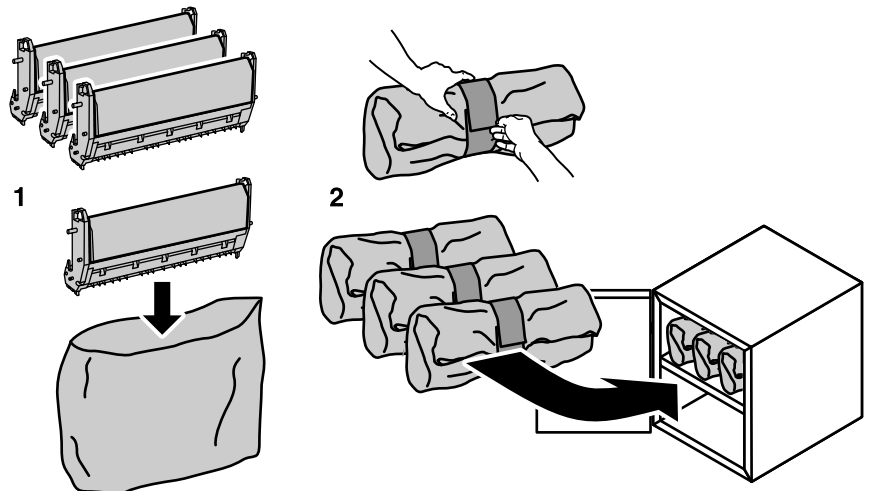
4



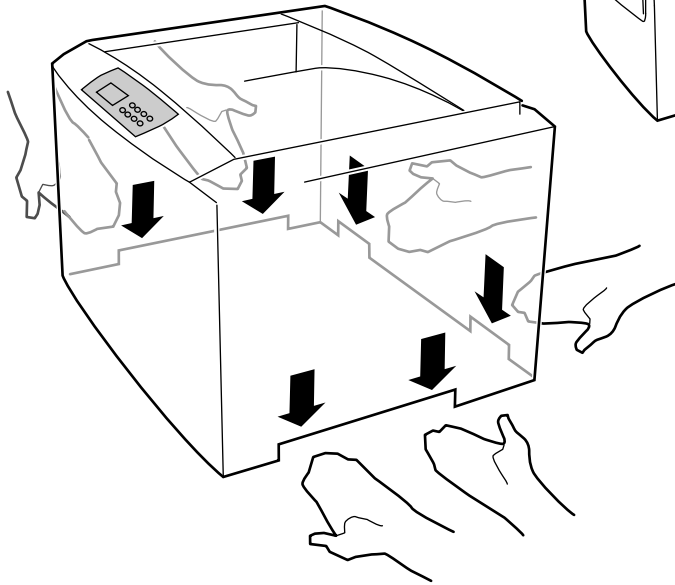
5



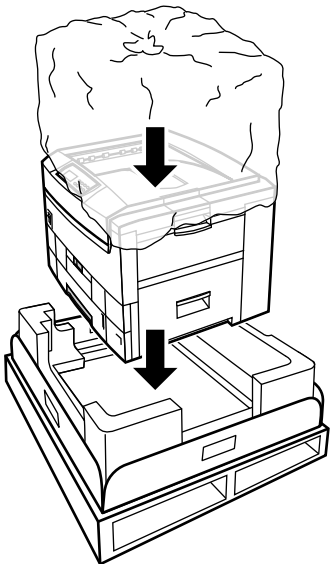
6



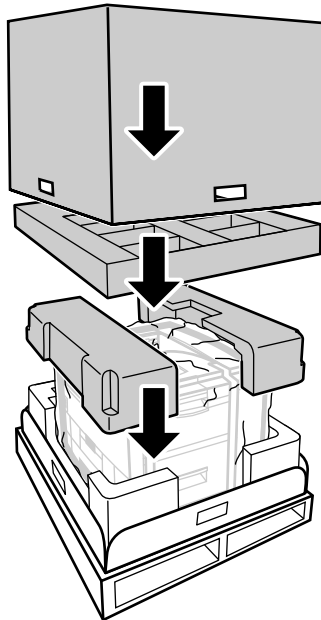
7



8



9



10

