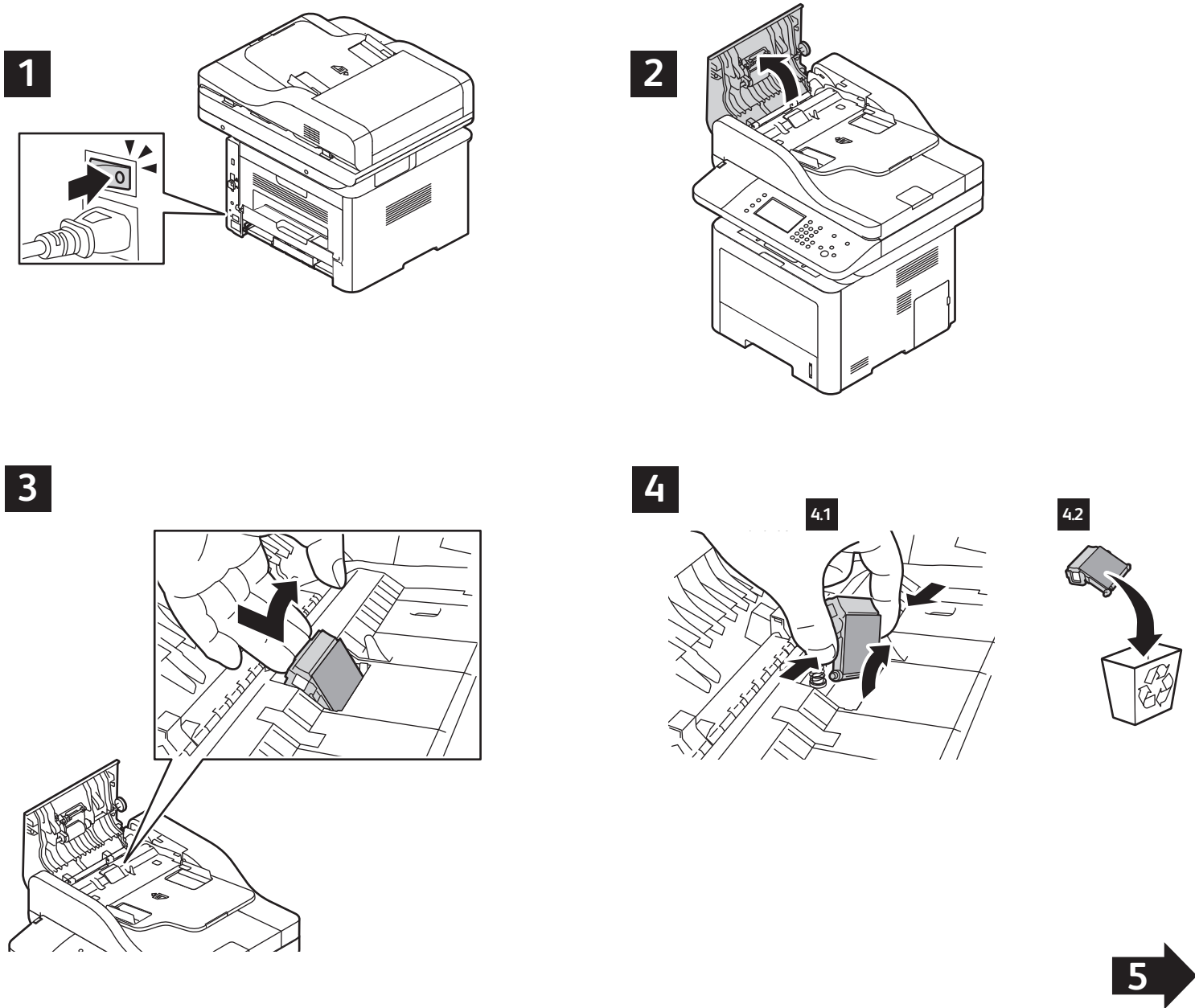


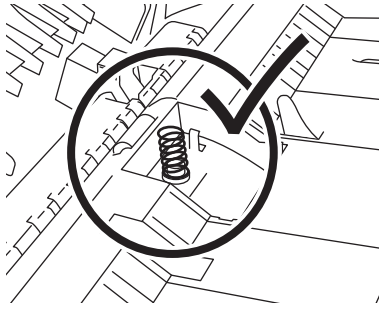
DADF Pad • Pavé numérique du CAD RV • Cuscinetto DADF • Pad für automatischen Duplex-Vorlageneinzug
Bloc del alimentador automàtic de documents a doble cara • Coixinet del DADF • Painei AAOFV • DADF-blok • DADF-platta
DADF-blokk • DADF fremføringsenhet • DADF-lehtiö • Прокладка DADF • Destička oboustranného automatického podavače předloh
Wkładka podajnika DADF • DADF-tömb • Plăcuță DADF • DADF Pedi • Ταμπόν αυτ. τροφοδ. εγγράφων διπλής όψης
(DADF) لوحة وحدة التغذية التلقائية للمستندات للطباعة المزدوجة

Xerox® WorkCentre® 3345

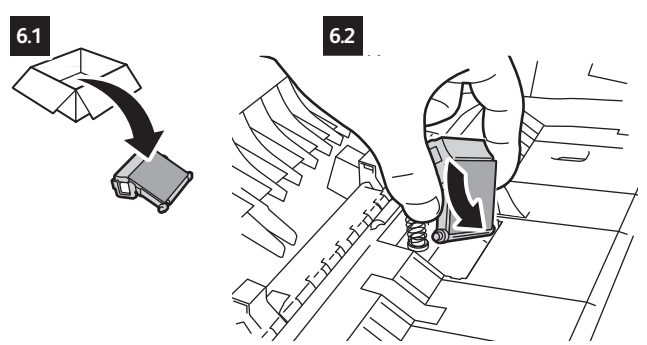
Multifunction Printer • Imprimante multifonctions couleur • Stampante multifunzione a colori • Farb-Multifunktionsdrucker
Equipo multifunción de color • Impressora multifunçió d'impressió en color • Impressora multifuncional em cores • Multifunctionele kleurenprinter
Flerfunksionskrivare med färg • Flerfunksjons fargeskriver • Multifunktionel farveprinter • Värिमोितुलुस्तिन • Многофункциональный цветной принтер
Barevná multifunkční tiskárna • Wielofunkcyjna drukarka kolorowa • színes, többfunkciós nyomtató • Echipament multifuncțional color
Renkli Çok İşlevli Yazıcı • Έγχρωμος πολυλειτουργικός εκτυπωτής • طابعة متعددة الوظائف



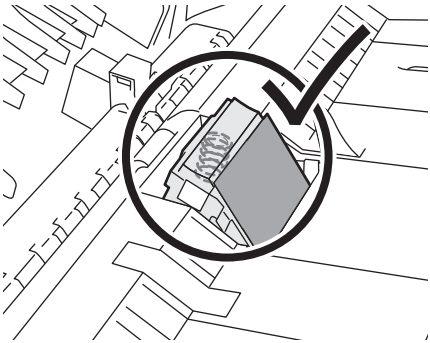
5



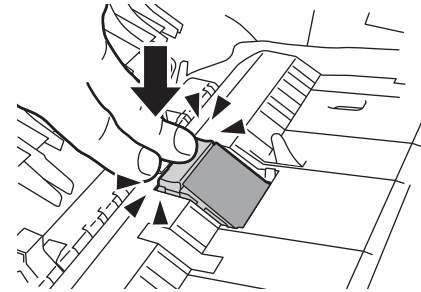
6



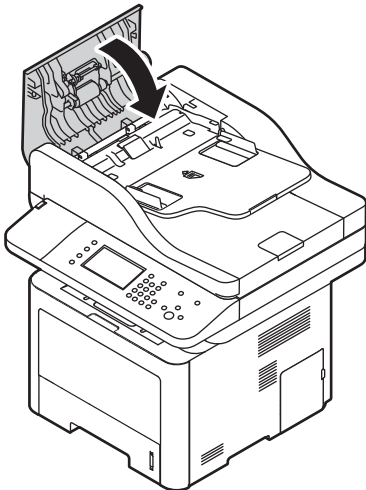
7



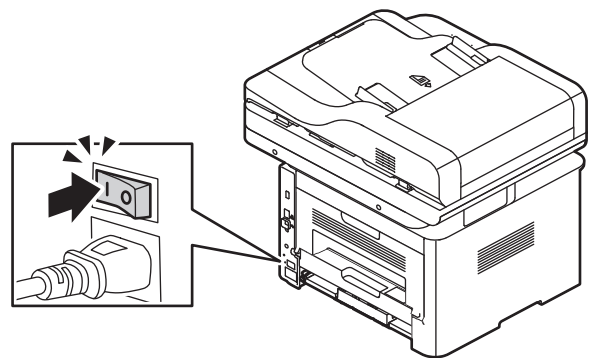
8

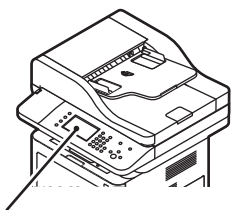


9



10





- EN** Log in then press **Machine Status**. Touch **Device Settings > Supplies**. Select the item and touch **Reset**.
- FR** Connectez-vous puis appuyez sur **État machine**. Appuyez sur **Paramètres du périphérique > Consommables**. Sélectionnez l'élément, puis appuyez sur **Réinitialiser**.
- IT** Accedere, quindi premere **Stato macchina**. Selezionare **Impostazioni dispositivo > Materiali di consumo**. Selezionare la voce, quindi selezionare **Ripristina**.
- DE** Anmelden, dann **Gerätestatus** drücken. **Gerät > Austauschmodule** antippen. Modul auswählen, dann **Zurücksetzen** antippen.
- ES** Conéctese y pulse **Estado de la máquina**. Toque **Configuración del dispositivo > Suministros**. Seleccione el elemento y toque **Restaurar**.
- CA** Inicieu sessió i, a continuació, premeu **Estat de la màquina**. Toqueu **Configuració del dispositiu > Subministraments**. Seleccioneu l'element i, a continuació, toqueu **Reinicialitza**.
- PT** Faça login e pressione **Status da máquina**. Toque em **Configurações do dispositivo > Suprimentos**. Selecione um item e toque em **Restaurar**.
- NL** Aanmelden en vervolgens op **Apparaatstatus** drukken. Selecteer **Apparaatinstellingen > Verbruiksartikelen**. Selecteer het item en vervolgens **Opnieuw instellen**.
- SV** Logga in och tryck på **Maskinstatus**. Välj **Enhetsinställningar > Förbrukningsmaterial**. Välj objektet och tryck på **Återställ**.
- NO** Logg på og trykk på **Maskinstatus**. Trykk på **Maskininnstillinger > Forbruksartikler**. Velg element, og trykk på **Tilbakestill**.
- DA** Log på og tryk på **Maskinstatus**. Tryk på **Maskinindstillinger > Forbrugsstoffer**. Vælg forbrugsstoffet og tryk på **Nulstil**.

- FI** Kirjautu sisään ja paina **Koneen tila**. Valitse **Laiteasetukset > Kulutustarvikkeet**. Valitse kohde ja sitten **Nollaa**.
- RU** Войдите в систему, затем нажмите **Статус машины**. Нажмите **Настройки устройства > Расходные материалы**. Выберите пункт, затем нажмите **Сброс**.
- CS** Přihlaste se a potom stiskněte tlačítko **Stav přístroje** na ovládacím panelu. Stiskněte položky **Nastavení zařízení > Spotřební materiál**. Vyberte příslušnou položku a stiskněte tlačítko **Vynulovat**.
- PL** Zaloguj się, następnie naciśnij przycisk **Stan maszyny**. Dotknij opcji **Ustawienia urządzenia > Materiały eksploatacyjne**. Wybierz pozycję, następnie dotknij opcji **Resetuj**.
- HU** Jelentkezzen be, majd a vezérlőpanelen nyomja meg a **Gépállapot** gombot. Érintse meg az **Eszközbeállítások > Kellékek elemet**. Válassza ki az elemet, majd érintse meg a **Visszaállítás** gombot.
- RO** Conectați-vă, apoi apăsați **Stare aparat**. Atingeți **Setări dispozitiv > Consumabile**. Selectați articolul, apoi apăsați **Resetare**.
- TR** Oturum açın, ardından **Makine Durumu**'na basın. **Aygıt Ayarları > Sarf Malzemeleri** öğesine dokunun. Öğeyi seçin, ardından **Sıfırla**'ya dokunun.
- EL** Συνδεθείτε και κατόπιν πατήστε **Κατάσταση μηχανήματος**. Επιλέξτε **Ρυθμίσεις συσκευής > Αναλώσιμα**. Επιλέξτε το στοιχείο και κατόπιν επιλέξτε **Επαναφορά**.
- AR** قم بتسجيل الدخول، ثم اضغط على **حالة الجهاز**. المس إعدادات الجهاز > المستلزمات. حدد العنصر، ثم المس إعادة الضبط.