

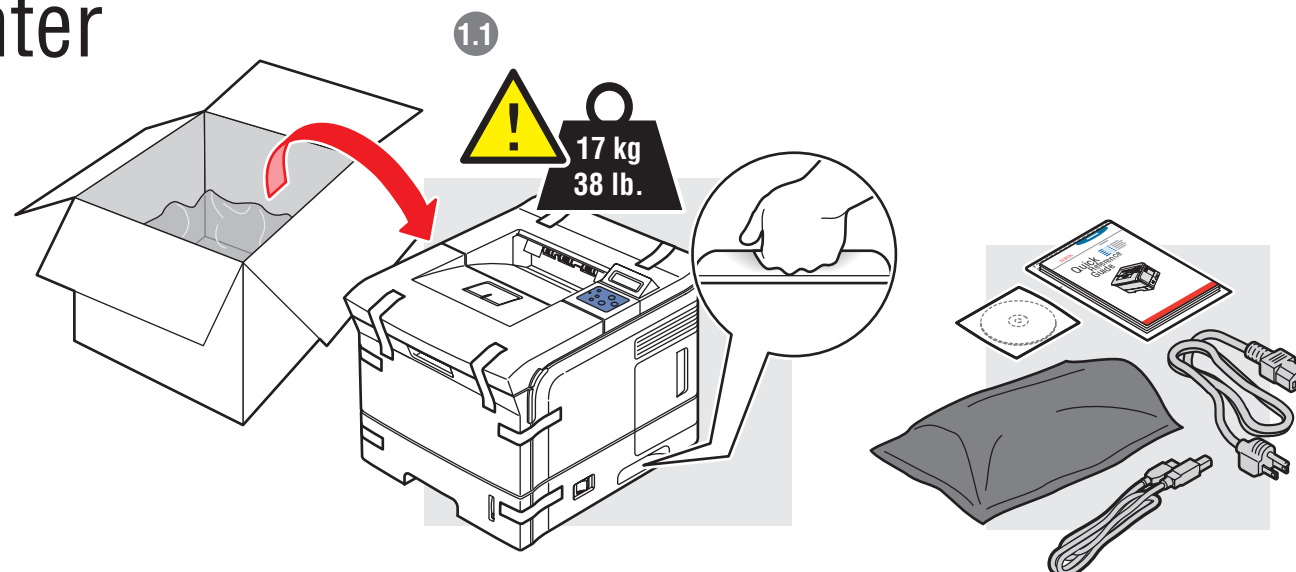
# Setup Guide

- FR Guide d'installation
- IT Guida all'installazione
- DE Installationsanleitung
- ES Guía de instalación
- PT Guia de configuração
- NL Installatiehandleiding
- SV Installationsguide
- RU Руководство по установке



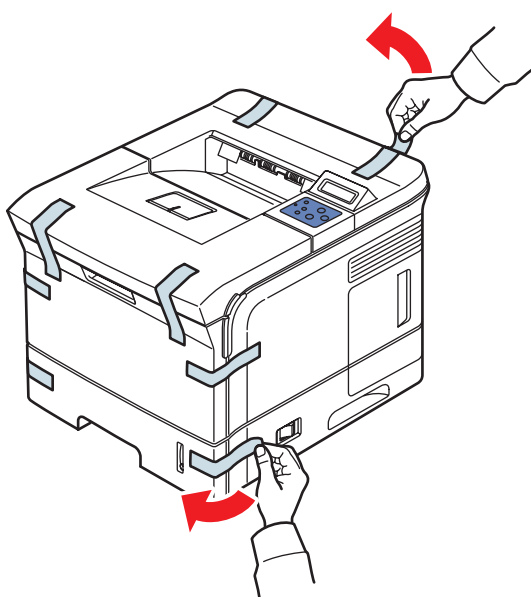
## 1 Unpack Printer

- FR Déballer l'imprimante
- IT Estrarre la stampante dalla confezione
- DE Drucker auspacken
- ES Desembalar la impresora
- PT Retirar a impressora da embalagem
- NL Haal de printer uit de verpakking
- SV Packa upp skrivaren
- RU Распаковка принтера



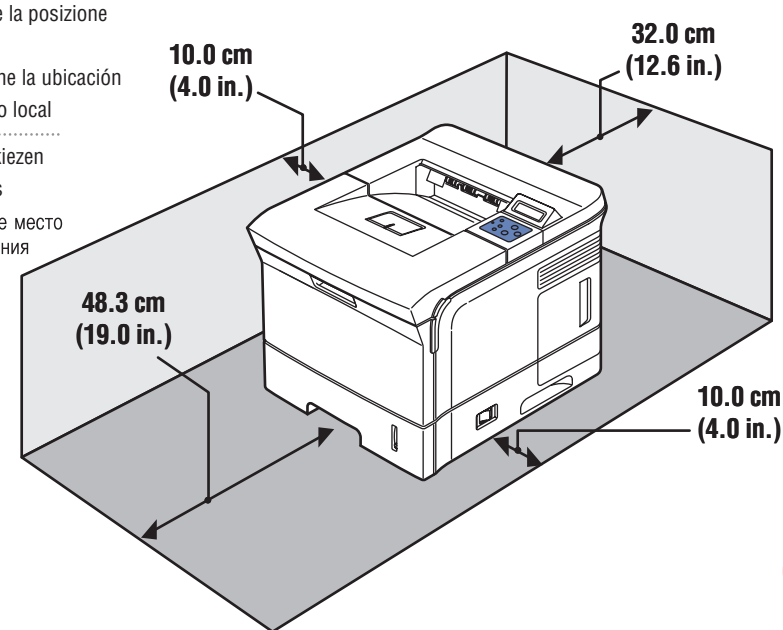
### 1.2 Remove Tape

- FR Retirez la bande adhésive
- IT Rimuovere il nastro
- DE Klebeband entfernen
- ES Extraiga la cinta
- PT Remova a fita
- NL Verwijder de tape
- SV Ta bort tejp
- RU Удаление клейкой ленты



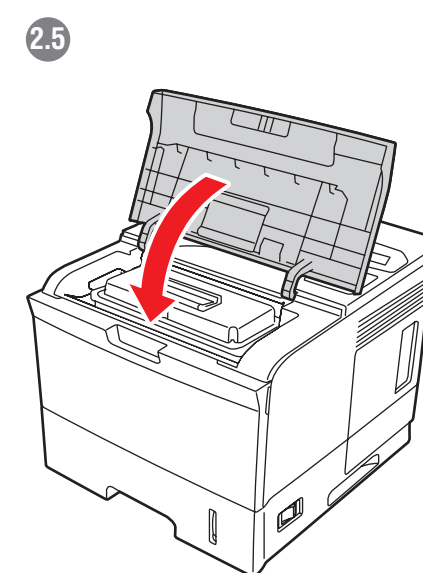
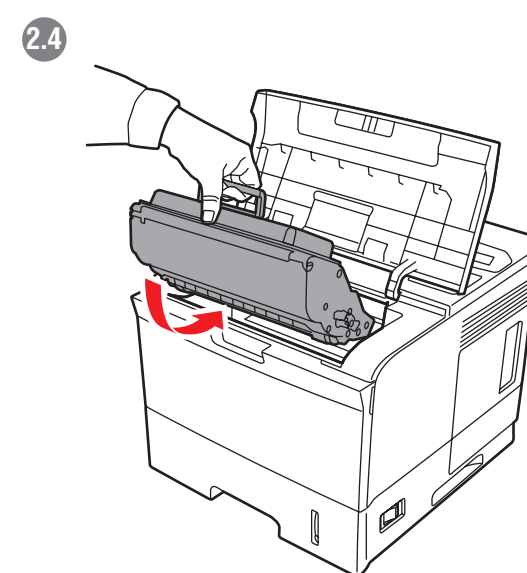
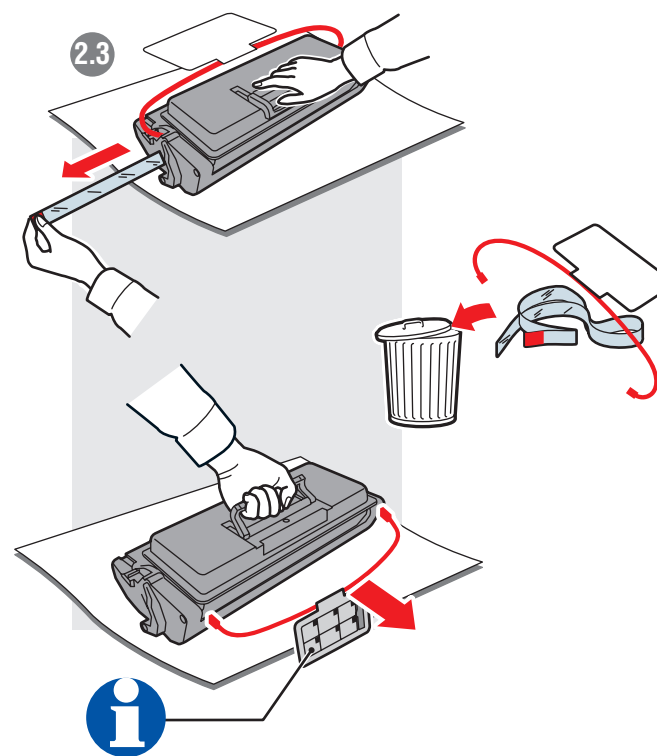
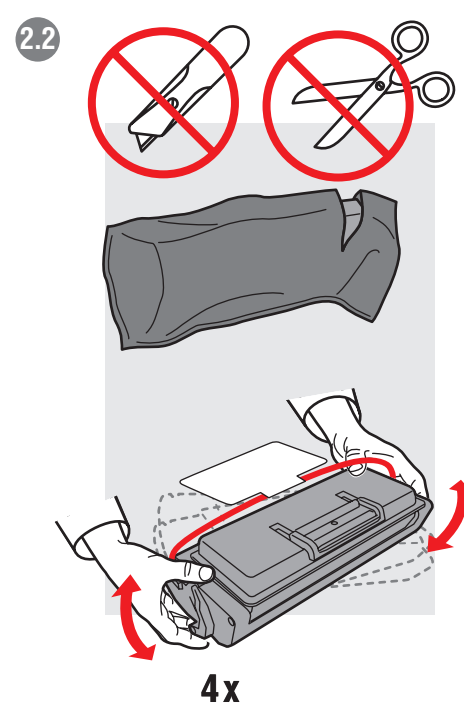
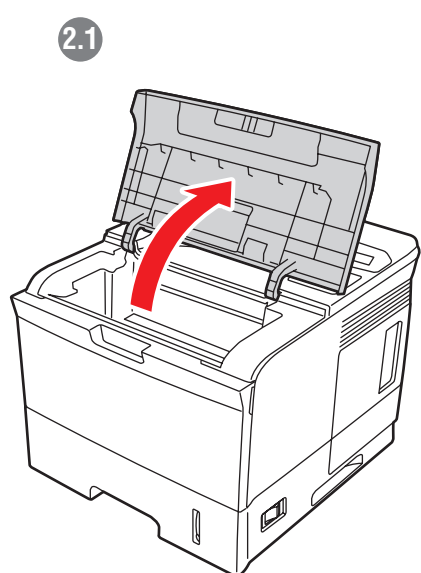
### 1.3 Choose Location

- FR Choisissez l'emplacement
- IT Scegliere la posizione
- DE Standort
- ES Seleccione la ubicación
- PT Escolha o local
- NL Locatie kiezen
- SV Välj plats
- RU Выберите место размещения



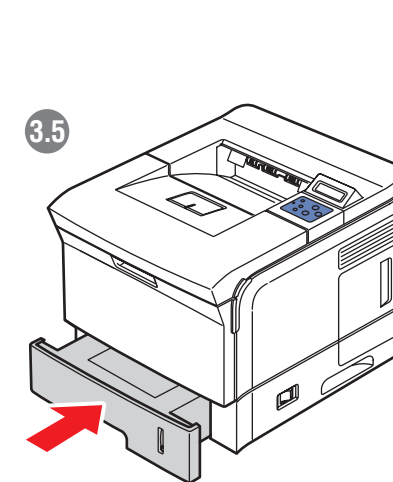
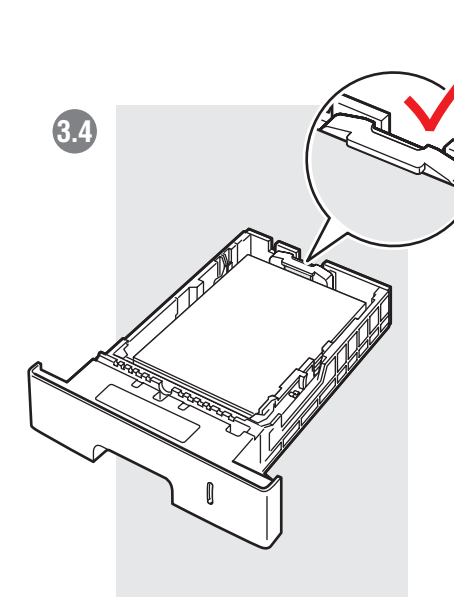
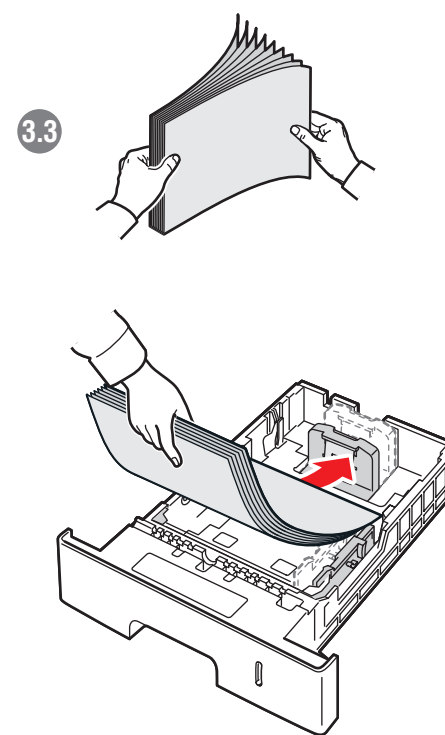
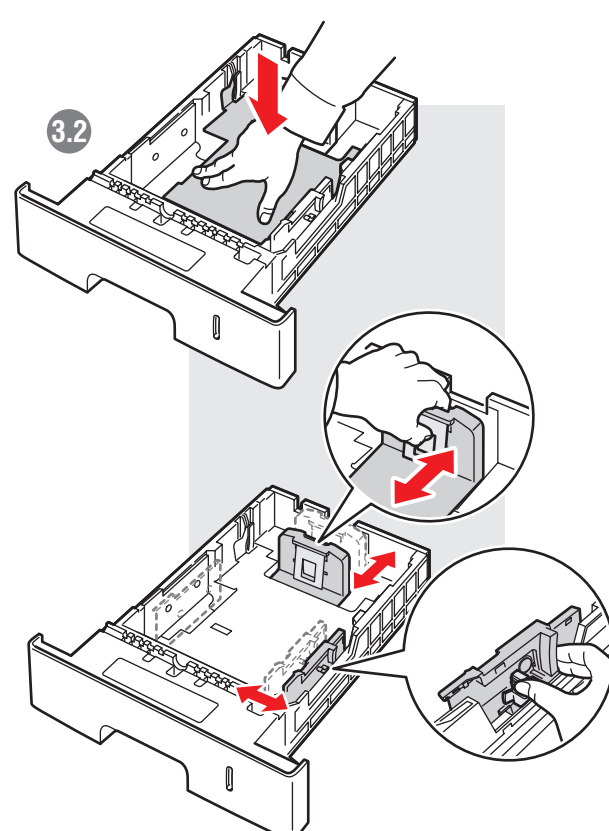
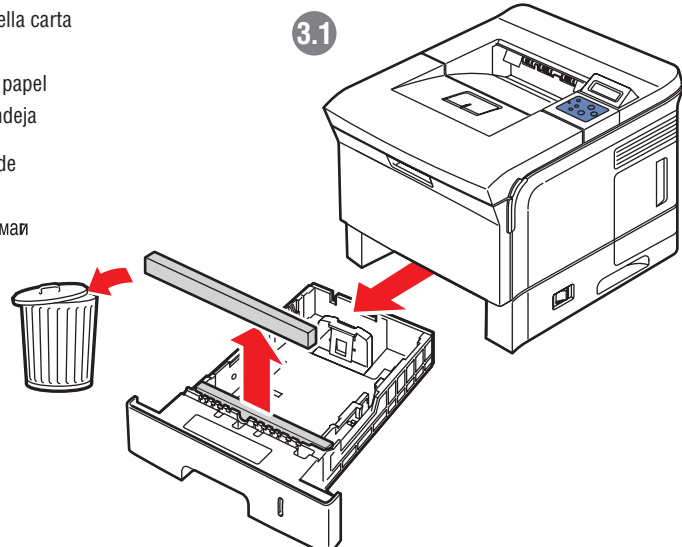
## 2 Install Print Cartridge

- FR Installez la cartouche d'impression
- IT Installare la cartuccia di stampa
- DE Druckkartusche einsetzen
- ES Instale el cartucho de impresión
- PT Instale o cartucho de impressão
- NL Installeer de printercassette
- SV Installera skrivarkassett
- RU Установка картриджа принтера



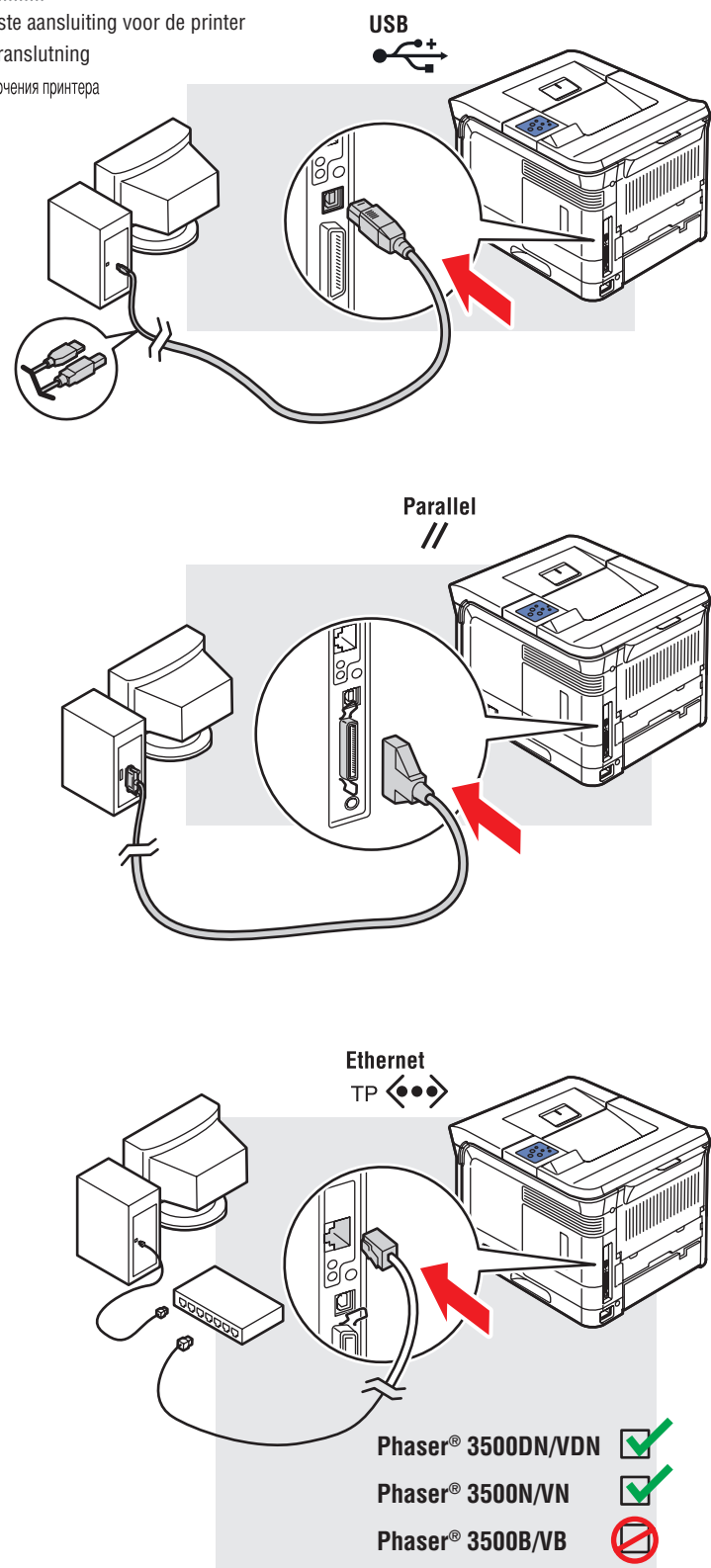
## 3 Load Paper Tray

- FR Chargez le bac d'alimentation
- IT Caricare il cassetto della carta
- DE Papier einlegen
- ES Cargue la bandeja de papel
- PT Coloque papel na bandeja
- NL Plaats papier in de lade
- SV Fyll på papperstäck
- RU Загрузка лотка для бумаги



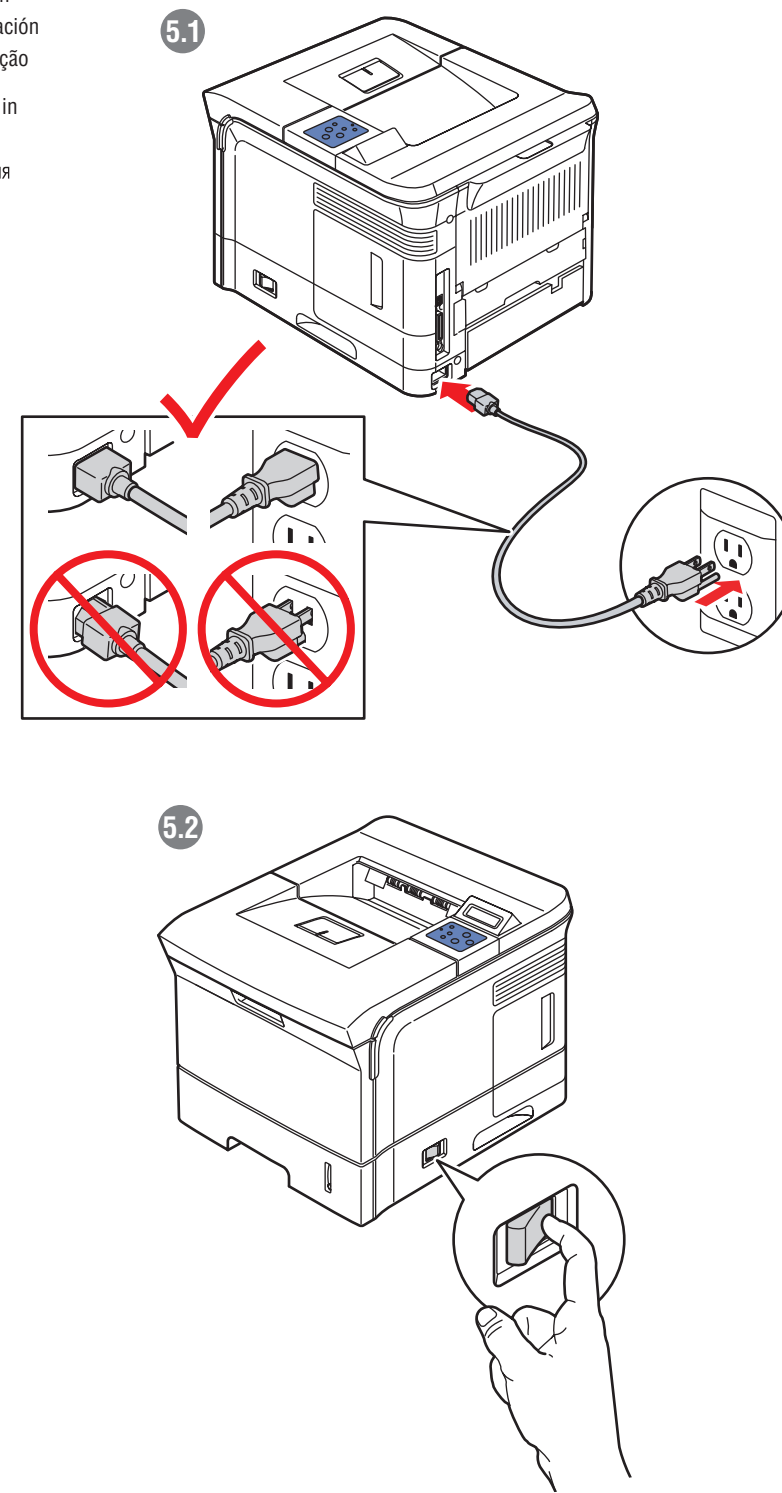
## 4 Choose Printer Connection

- FR Choisissez une connexion d'imprimante
- IT Scegliere la connessione della stampante
- DE Druckeranschluss wählen
- ES Elija la conexión de la impresora
- PT Escolha a conexão com a impressora
- NL Kies de juiste aansluiting voor de printer
- SV Välj skrivaranslutning
- RU Выбор подключения принтера



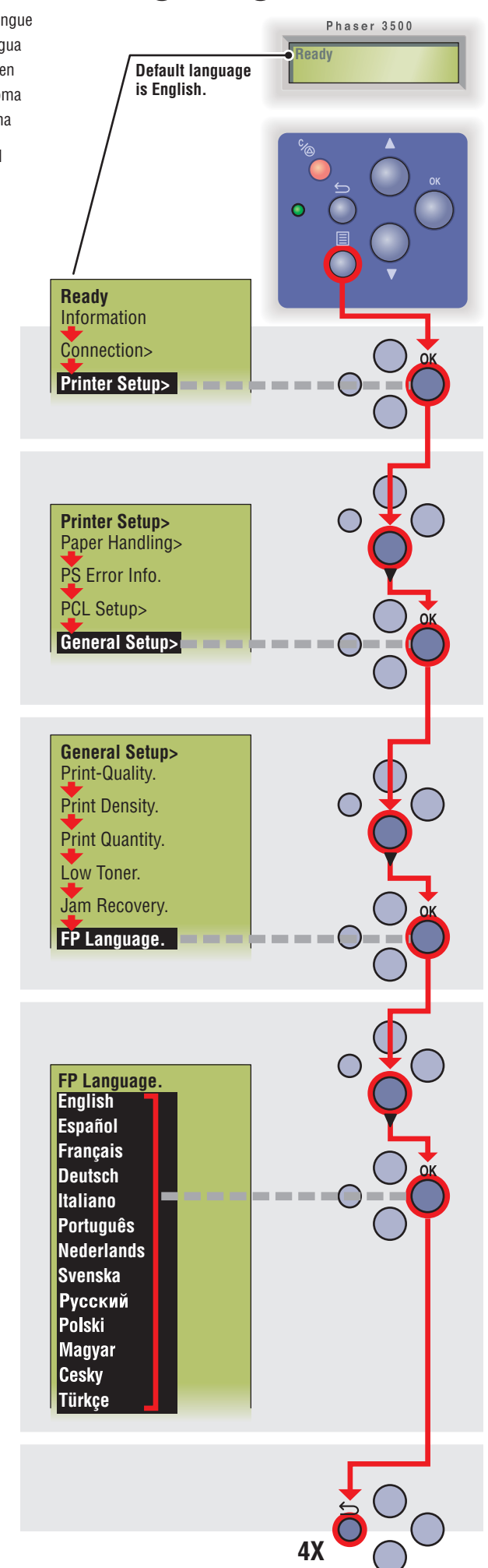
## 5 Connect Power

- FR Branchez l'alimentation
- IT Collegare il cavo di alimentazione
- DE An Netz anschließen
- ES Conecte la alimentación
- PT Conecte a alimentação
- NL Schakel de stroom in
- SV Slå på ström
- RU Подключение питания



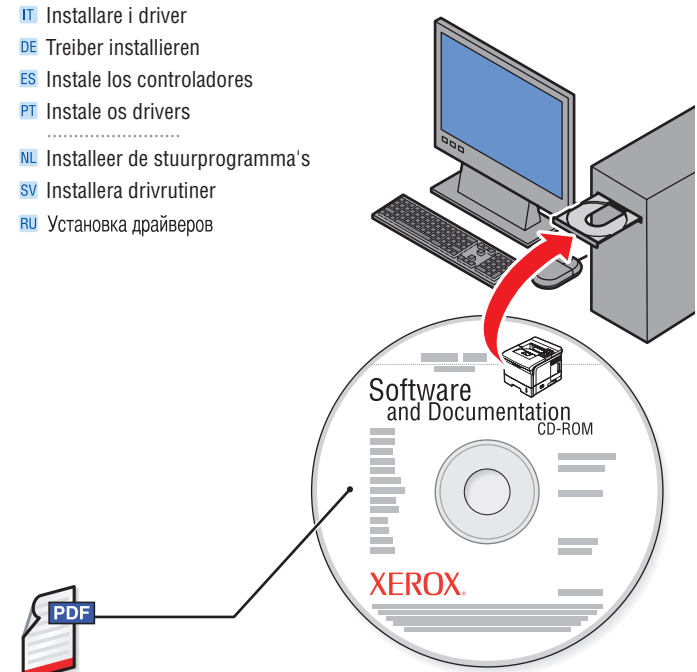
## 6 Select Language

- FR Sélectionnez la langue
- IT Selezionare la lingua
- DE Sprache auswählen
- ES Selecciona el idioma
- PT Seleccione o idioma
- NL Selecteer een taal
- SV Välj språk
- RU Выбор языка



## 7 Install Drivers

- FR Installez les pilotes
- IT Installare i driver
- DE Treiber installieren
- ES Instale los controladores
- PT Instale os drivers
- NL Installeer de stuurprogramma's
- SV Installera drivrutiner
- RU Установка драйверов



### For networking information

- FR Pour des informations de mise en réseau
- IT Per informazioni sulla rete
- DE Netzwerkinformationen
- ES Para obtener información de red
- PT Para obter informações sobre a rede
- NL Voor netwerk informatie
- SV För nätverksinformation
- RU Сведения о сетевом подключении

