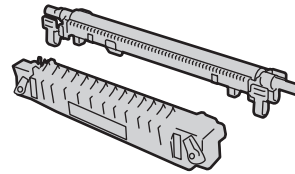
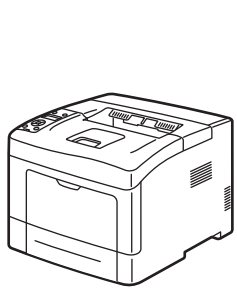


Xerox® Phaser® 3610 Xerox® WorkCentre® 3615 & 3655

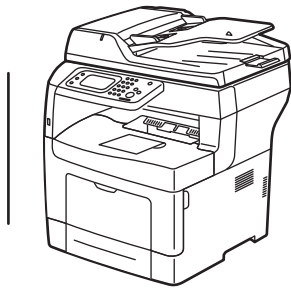


Maintenance Kit • Kit de maintenance • Kit di manutenzione • Wartungs-Kit
 Kit de mantenimiento • Kit de manutenção • Onderhoudset • Underhållssats
 Vedlikeholdelsessæt • Ylläpítopaketti • Vedlikeholdspakke • Набор для обслуживания
 Souprava na údržbu • Zestaw konserwacyjny • Karbantartókész. • Bakım Kiti • Κιτ συντήρησης

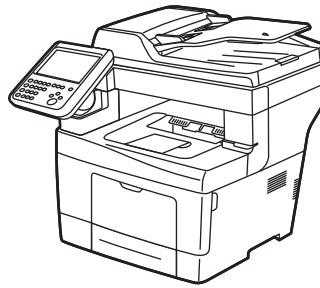
 See the instructional video at
www.xerox.com/office/WC3655support



Xerox® Phaser® 3610



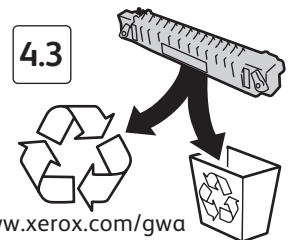
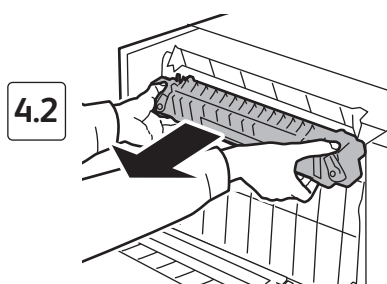
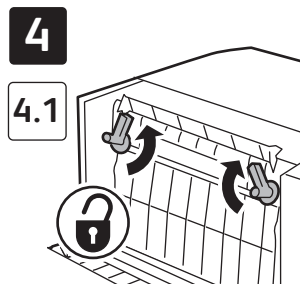
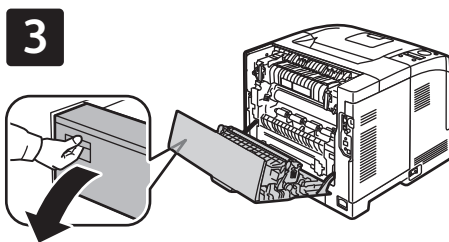
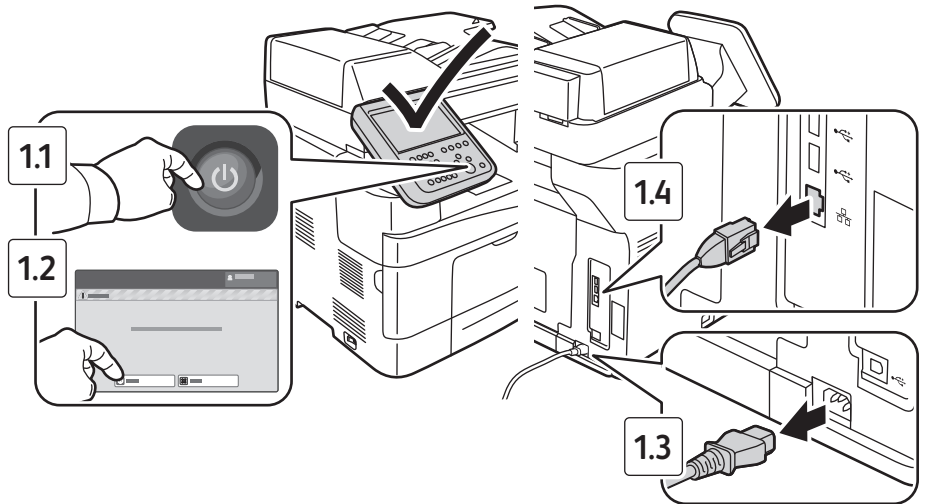
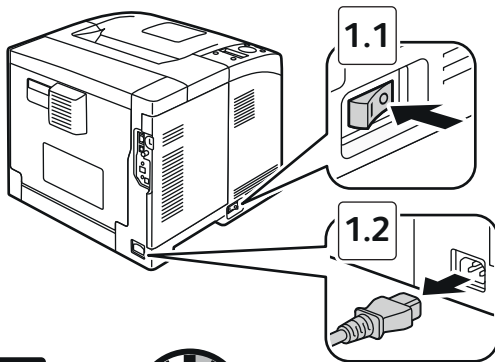
Xerox® WorkCentre® 3615



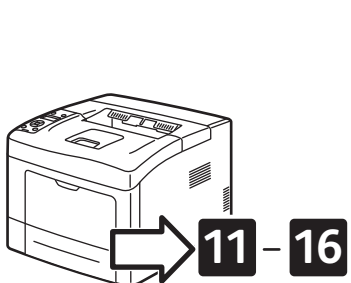
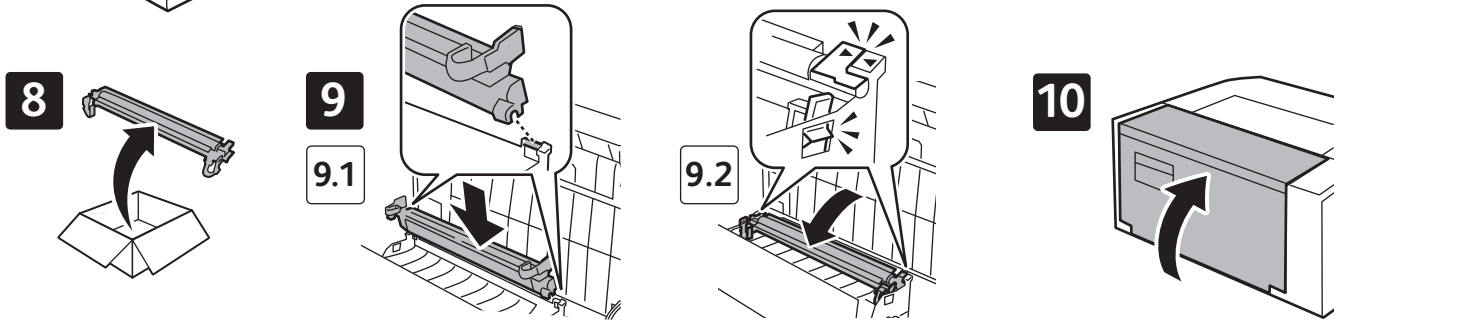
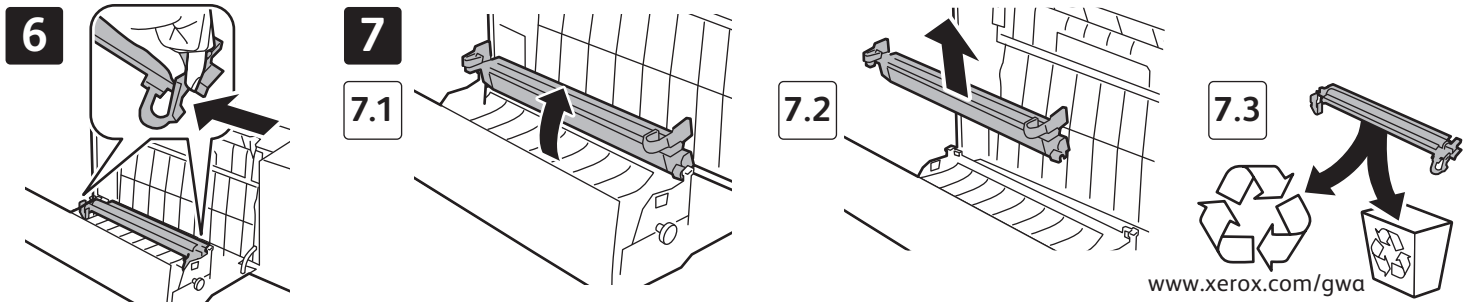
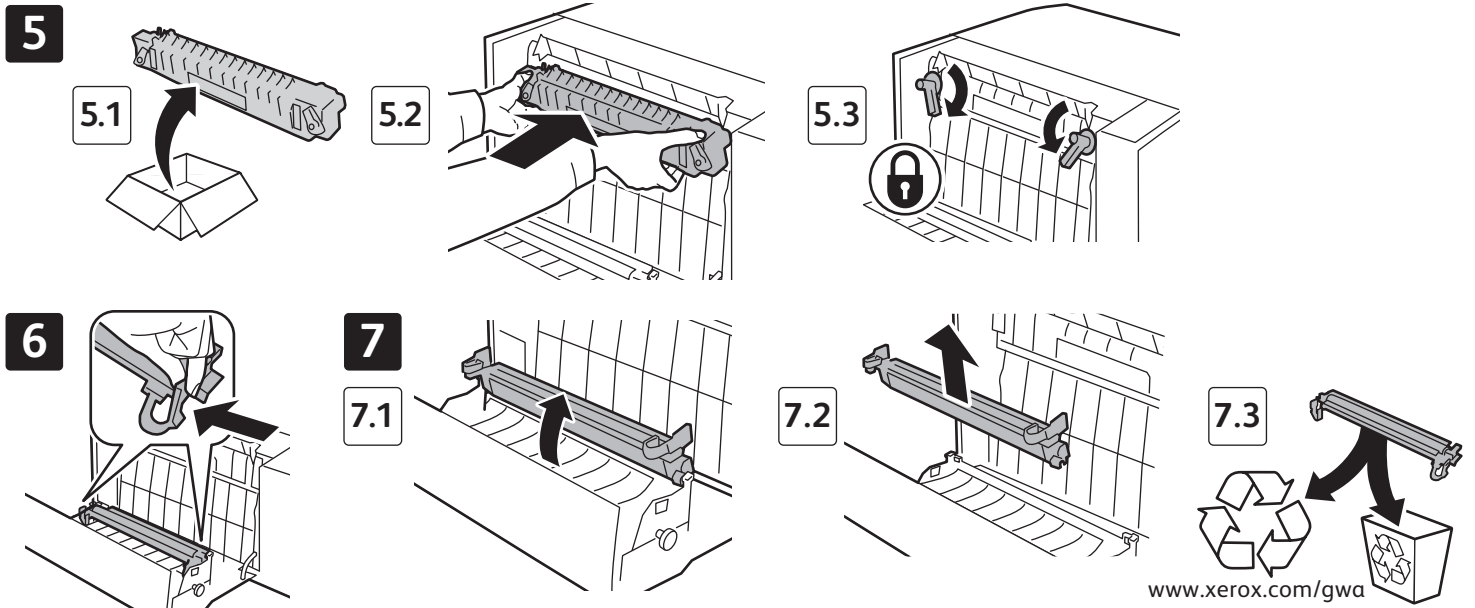
Xerox® WorkCentre® 3655

1 Xerox® Phaser® 3610 Xerox® WorkCentre® 3615

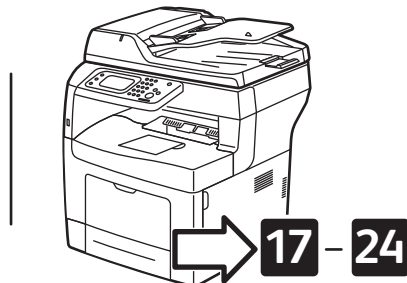
Xerox® WorkCentre® 3655



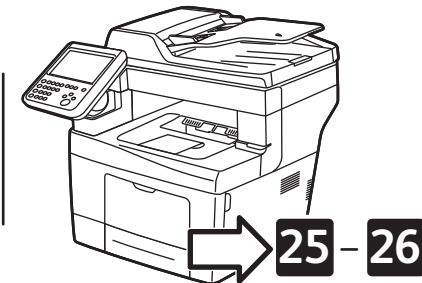
www.xerox.com/office/3610support
www.xerox.com/office/WC3615support
www.xerox.com/office/WC3655support



Xerox® Phaser® 3610



Xerox® WorkCentre® 3615



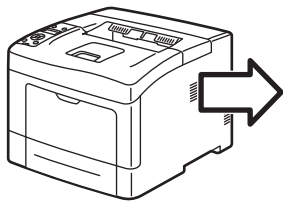
Xerox® WorkCentre® 3655

Reset Fuser Life.

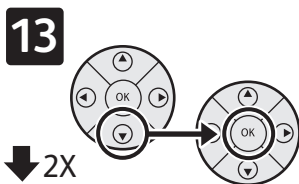
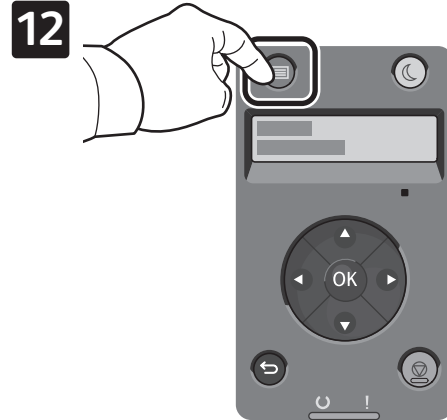
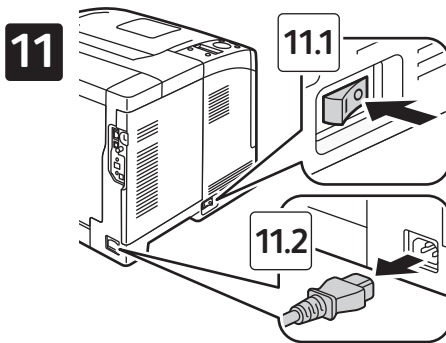
Réinitialiser le compteur d'utilisation du module four
 Riprist. durata fusore
 Nutzungsdauer der Fixieranlage zurücksetzen
 Restablecer vida útil del fusor
 Restaurar vida útil do fusor
 Bruikbaarheidsduur fuser opnieuw instellen
 Återst fix.enh. livslängd
 Nulstil fusermodulets levetid
 Nollaa kiinnityslaitteen käyttöikä
 Tilbakestill levetid for fikseringsmodul
 Сброс счетчика срока службы фюзера
 Resetovat životnost fixační jednotky
 Resetuj żywotność urządzenia utrwalającego
 A beégetőegység élettartamának visszaállítása
 Kaynaştırıcı Ömrünü Sıfırla
 Επαναφορά διάρκειας ζωής μονάδας φούρνου

Reset Transfer Unit.

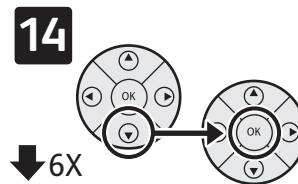
Réinitialiser l'unité de transfert
 Ripristinare unità di trasferimento
 Übertragungsband zurücksetzen
 Restablecer unidad de transferencia
 Restaurar unidade de transferência
 Transfereenheid opnieuw instellen
 Återställ överföringsenhet
 Nulstil overføringsenhet
 Nollaa siirtolaite
 Tilbakestill overføringsenhet
 Блока переноса: сброс
 Resetovat přenosovou jednotku
 Resetuj modul transferu
 Átvivőe. visszaáll.
 Aktarım Ünitesini Sıfırla
 Επαναφορά μάντα μεταφοράς



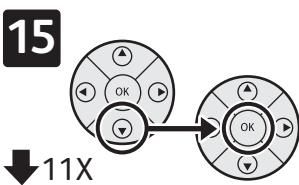
Xerox® Phaser® 3610



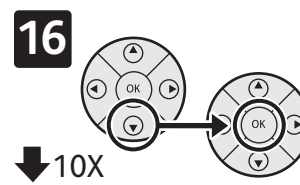
Admin Settings
 Paramètres admin
 Impostazioni amministratore
 Verwaltungseinstellungen
 Opciones de administración
 Configurações de Admin
 Beheerdersinstellingen
 Admin.inställningar
 Admin indstillinger
 Hallinta-asetukset
 Administratorinnstillinger
 Настройки администратора
 Nastav. správy
 Ustawienia administracyjne
 Rendszergazdai beáll.
 Yönetim Ayarları
 Ρυθμίσεις διαχειριστή



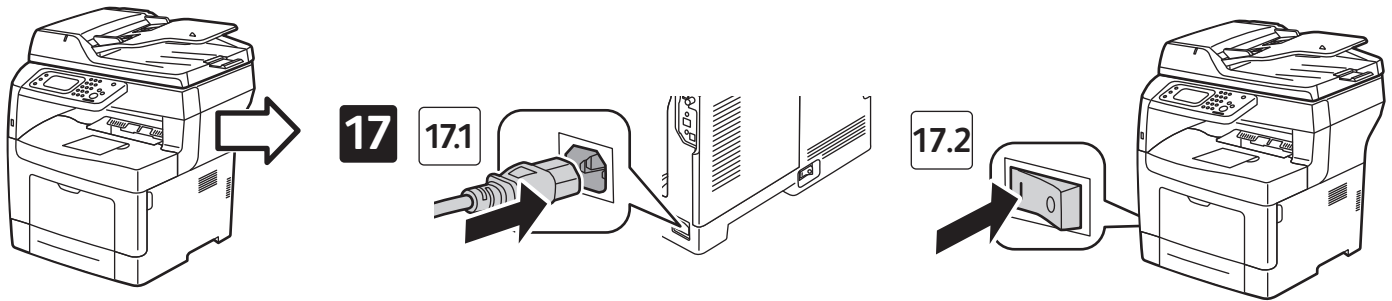
Service Tools
 Outils de service
 Strumenti di servizio
 Kundendienst
 Herramientas de servicio
 Ferramentas de serviço
 Serviceprogramma's
 Serviceverktyg
 Funktionsværktøjer
 Huoltoapuvälineet
 Serviceverktøy
 Средства обслуживания
 Servisní nástroje
 Narzędzia usług
 Szervizeszközök
 Hizmet Araçları
 Εργαλεία συντήρησης



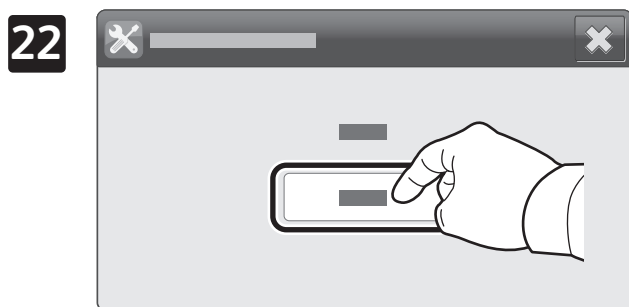
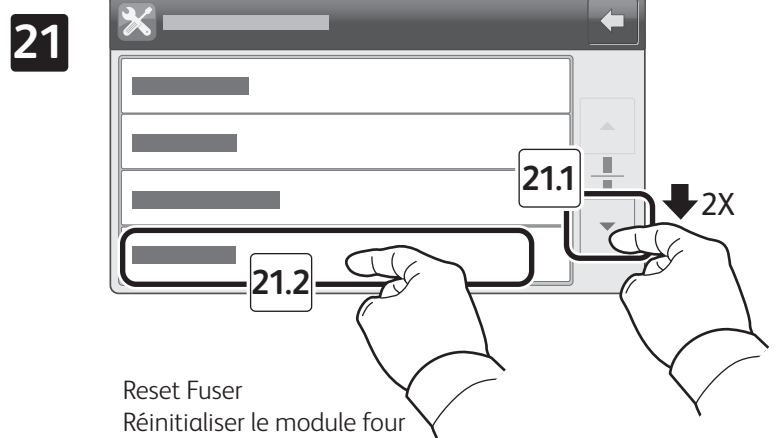
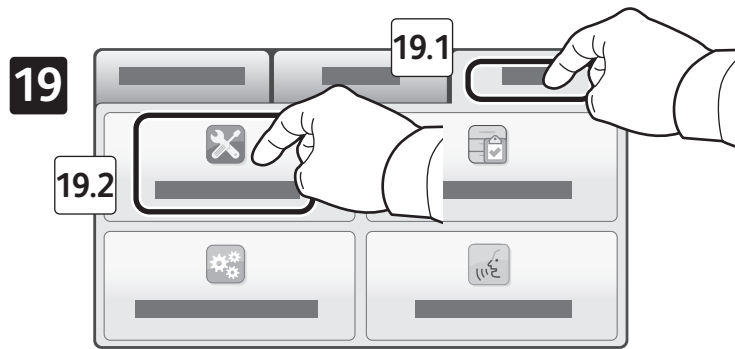
Reset Fuser
 Réinitialiser le module four
 Riprist. fusore
 Fixieranlage zurücksetzen
 Restablecer fusor
 Restaurar fusor
 Fuser opnieuw instellen
 Återst. fix.enh.
 Nulstil fuser
 Nollaa kiinnityslaite
 Tilbakestill fikseringsmodul
 Сброс фьюзера
 Reset fix.j
 Resetuj urządzenie utrwalające
 Beégető visszaáll.
 Kaynaştırıcıyı Sıfırla
 Επαναφορά φούρνου



Reset Trans Unit
 Réinitialiser l'unité de transfert
 Ripristinare unità di trasferimento
 Übertragungsband zurücksetzen
 Restablecer unidad de transferencia
 Restaurar unidade de transferência
 Transfereenheid opnieuw instellen
 Återst. överf.enhet
 Nulstil overfør.enhed
 Nollaa siirtolaite
 Tilbakestill overføringsenhet
 Блок перен.: сброс
 Reset přen. jed.
 Resetuj moduł transferu
 Átvivőe. visszaáll.
 Akt. Ünitesini Sıfırla
 Επαναφορά μάντα μεταφοράς

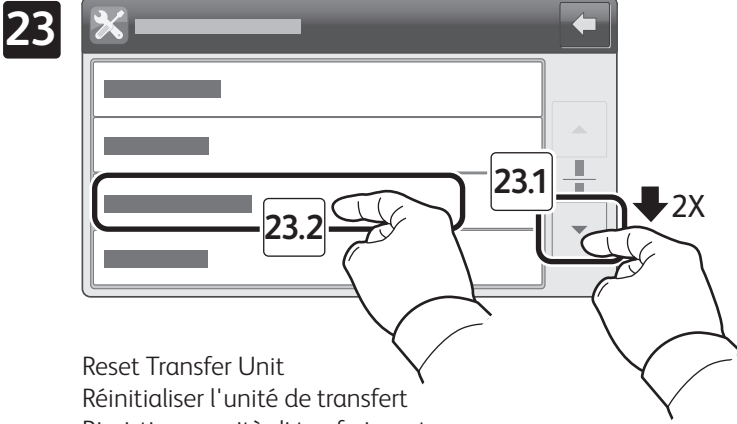


Xerox® WorkCentre® 3615



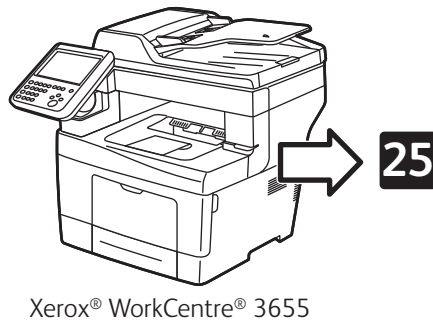
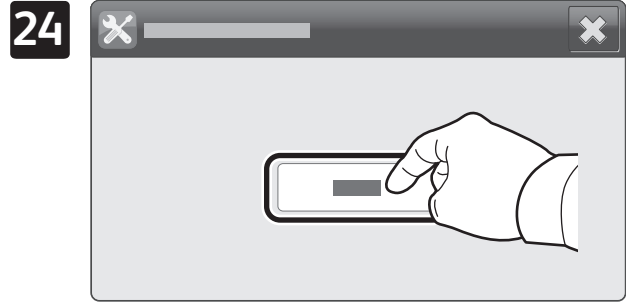
- Reset Fuser
- Réinitialiser le module four
- Riprist. fusore
- Fixieranlage zurücksetzen
- Restablecer fusor
- Restaurar fusor
- Fuser opnieuw instellen
- Återst fix.enh.
- Nulstil fuser
- Nollaa kiinnityslaite
- Tilbakestill fikseringsmodul
- Сброс фюзера
- Reset fix.j
- Resetuj urządzenie utrwalające
- Beégető visszaáll.
- Καυναστήριτσι Sifirla
- Επαναφορά φούρνου



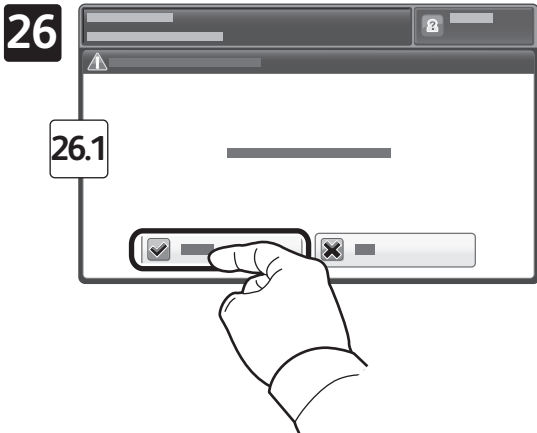
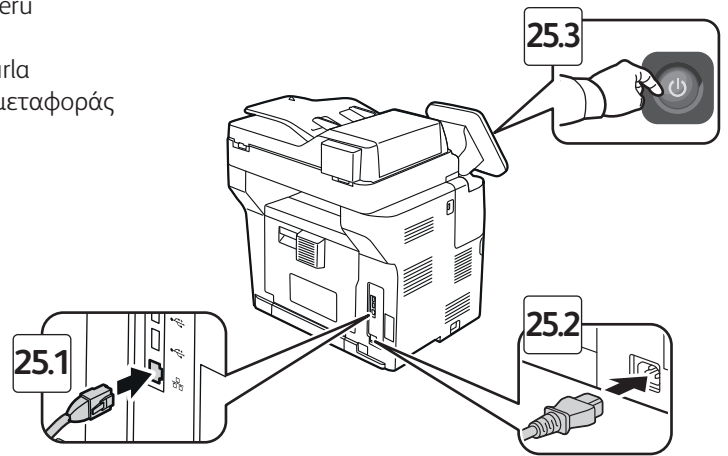


Reset Transfer Unit
 Réinitialiser l'unité de transfert
 Ripristinare unità di trasferimento
 Übertragungsband zurücksetzen
 Restablecer unidad de transferencia
 Restaurar unidade de transferência
 Transfereenheid opnieuw instellen
 Återställ överföringsenhet
 Nulstil overførsenhed
 Nollaa siirtolaite

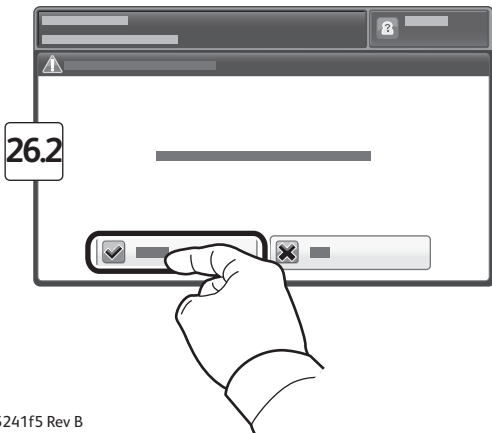
Tilbakestill overførsenhed
 Блока переноса: сброс
 Resetovat přenosovou jednotku
 Resetuj modul transferu
 Átvivőe. visszaáll.
 Aktarım Ünitesini Sıfırla
 Επαναφορά μιάντα μεταφοράς



Xerox® WorkCentre® 3655



Confirm that Fuser and Transfer Unit has been replaced
 Confirmer le remplacement du module four et de l'unité de transfert
 Confermare che il fusore e l'unità di trasferimento sono stati sostituiti
 Fixiermodul- und Übertragungsbandaustausch bestätigen
 Confirme que se han sustituido el fusor y la unidad de transferencia
 Confirmar que o fusor e a unidade de transferência foram substituídos
 Bevestig dat de fuser en transfereenheid zijn vervangen
 Kontrollera att fixeringsenhet och överföringsenhet har bytts ut
 Bekræft, at fusermodulet og transferenheden er blevet udskiftet
 Varmista, että kiinnityslaite ja siirtolaite on vaihdettu.



Bekræft, at fusermodulet og overførsenhed er skiftet
 Подтвердите замену фюзера и блока переноса
 Potvrďte výměnu fixační a přenosové jednotky
 Potwierdź, że urządzenie utrwalające i modul transferu zostały wymienione
 Ellenőrizze, hogy a beégető- és az átvivőegység ki lett-e cserélve.
 Isıtıcı ve Aktarım Biriminin değiştirildiğini onaylayın
 Επιβεβαιώστε ότι έχει γίνει αντικατάσταση του φούρνου και του μιάντα μεταφοράς