

printer

3500-Sheet Finisher

Module de finition 3500 feuilles • Stazione di finitura da 3500 fogli • 3500-Blatt-Finisher • Acabadora de 3500 hojas • Módulo de acabado para 3.500 folhas • Afwerkenschap voor 3500 vel • Efterbehandlingsenhet för 3 500 ark • 3500-arks etterbehandler • Efterbehandler til 3500 ark • 3500 arkin viimeistelylaite • Сшиватель на 3500 листов • Финиш на 3 500 listů • Finisher 3500-arkuszowy • 3500 lapos finiser • 3500-Sayfa Son İşlemci • Τελικός επεξεργαστής 3500 φύλλων • 3500 页装订器 • 3500 頁加工機 • 3500매 마감 장치

3500-Sheet Stacker

Récepteur 3500 feuilles • Impilatore da 3500 fogli • 3500-Blatt-Stapler • Apiladora de 3500 hojas • Empilhador para 3.500 folhas • Stapleenheit voor 3500 vel • Staplingsenhet för 3500 ark • 3500-arks utlegger • Stor udfaldsbakke til 3500 ark • 3500 arkin nippuluovutusalausta • Укладчик на 3500 листов • Stohovač na 3500 listů • Podajnik 3500 stron • 3500 lapos kötegelő • 3500-Sayfa Yığınlayıcı • Ταξινόμητής 3500 φύλλων • 3500 页堆叠器 • 3500 張堆疊器 • 3500매 스택커

Save finisher or stacker setup time...watch the setup video.

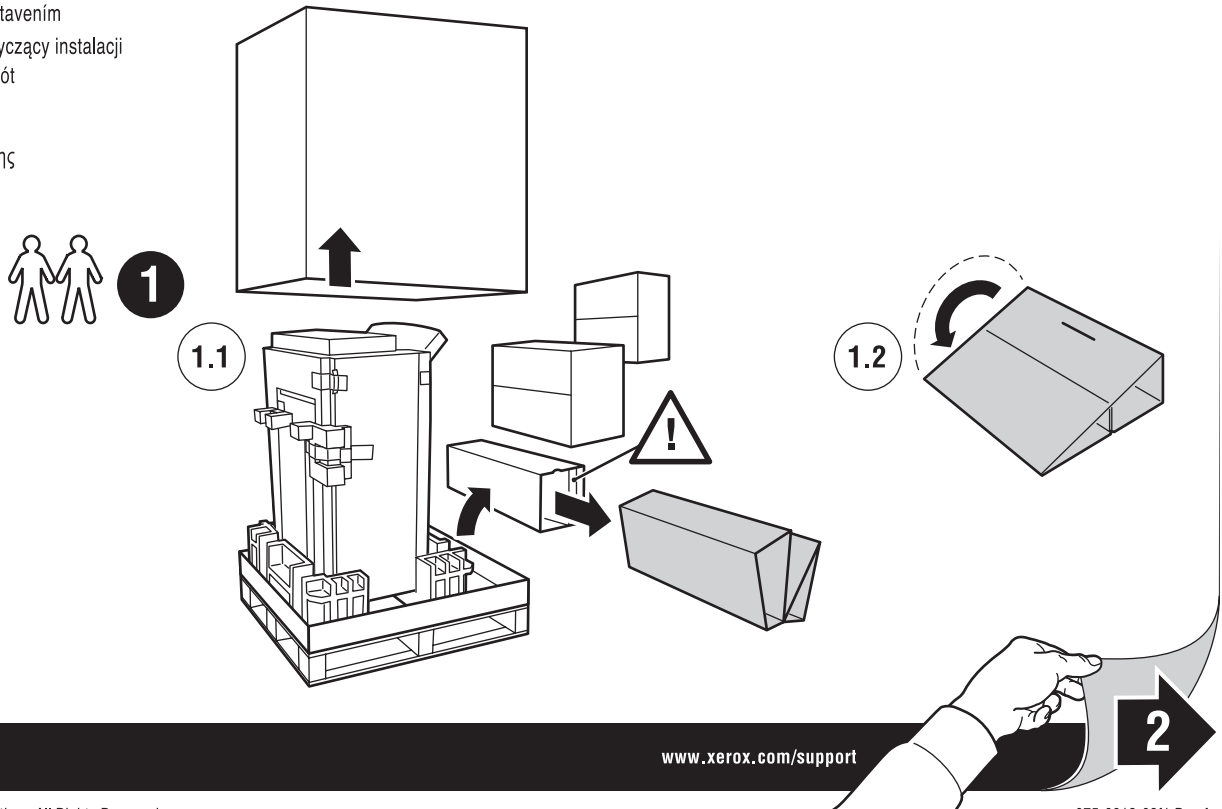
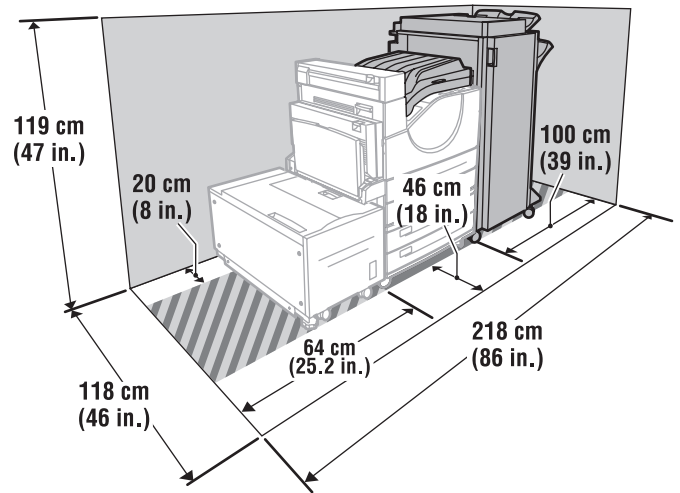
www.xerox.com/support

FR Regardez la vidéo d'installation
 IT Guardare il video di installazione
 DE Einrichtungsvideo ansehen
 ES Veá el vídeo de instalación
 PT Assista ao vídeo de instalação

NL Bekijk de installatievideo
 SV Titta på installationsvideon
 NO Se installasjonsvideoen
 DA Se videoen til opsætning
 FI Katso asennusvideo

RU Посмотрите видеофильм об установке
 CZ Podívejte se na video s nastavením
 PO Obejrzyj materiał wideo dotyczący instalacji
 HU Nézze meg a telepítési videót
 TU Kurulum videosunu izleyin

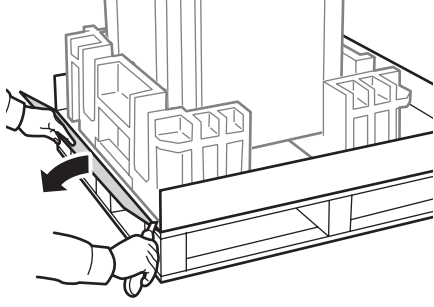
EL Δείτε το βίντεο εγκατάστασης
 ZH 观看设置视频
 TW 觀看安裝影片
 KO 설치 동영상 보기



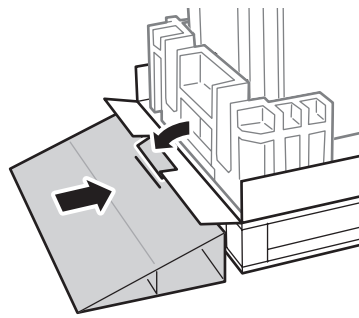
www.xerox.com/support

2

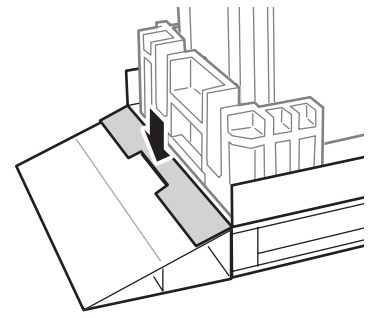
2.1



2.2

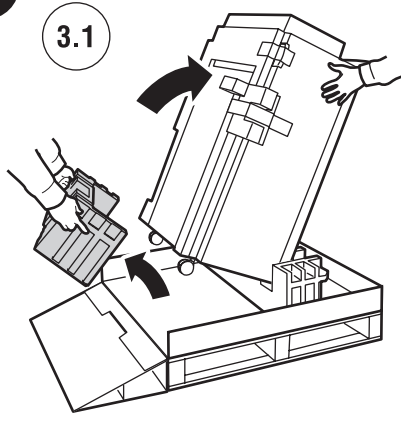


2.3

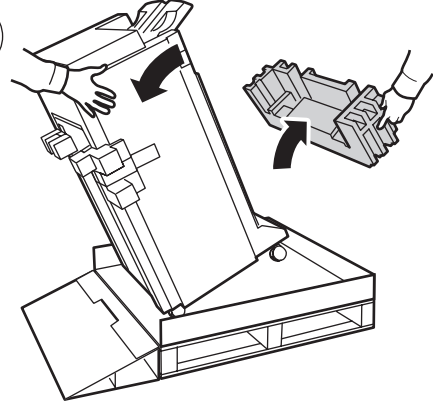


3

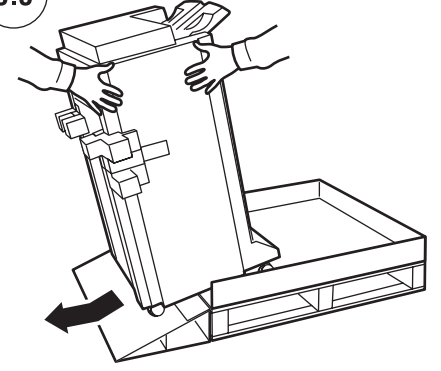
3.1



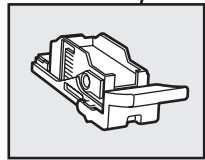
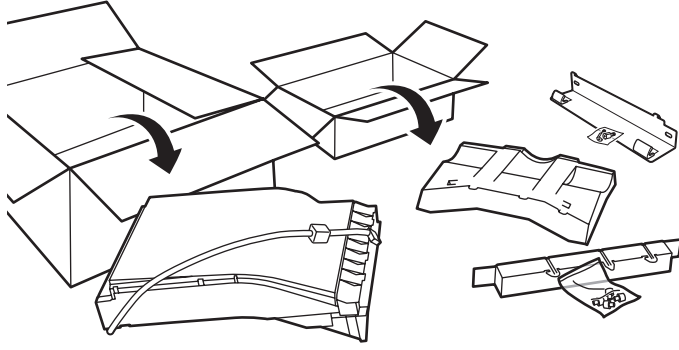
3.2



3.3



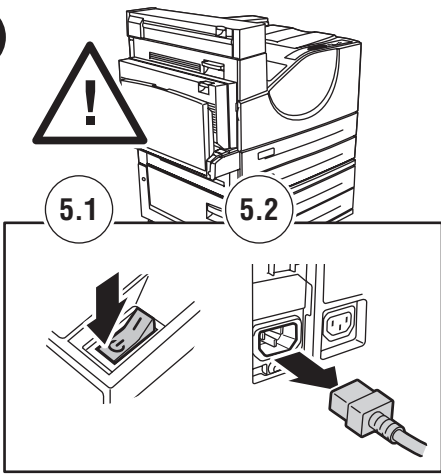
4



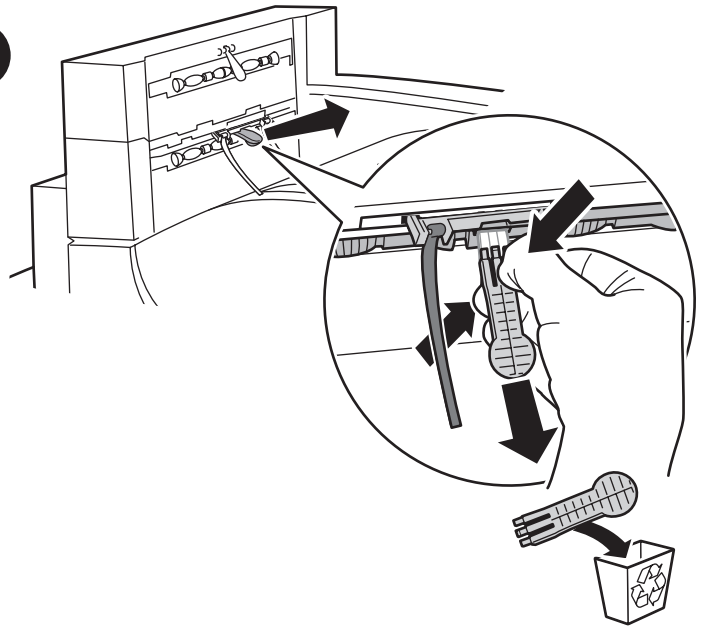
Finisher only

- FR Module de finition uniquement
- IT Solo stazione di finitura
- DE Nur Finisher
- ES Acabadora sólo
- PT Apenas Módulo de acabamento
- NL Alleen afwerkeenheid
- SV Endast slutbehandlingsenhet
- NO Bare etterbehandler
- DA Kun efterbehandler
- FI Vain viimeistelylaite
- RU Только швигатель
- CZ Pouze finišer
- PO Tylko finisher
- HU Csak finiser
- TU Yalnızca son işlemci
- EL Μόνο τελικός επεξεργαστής
- ZH 仅装订器
- TW 僅加工機
- KO 마감 장치만

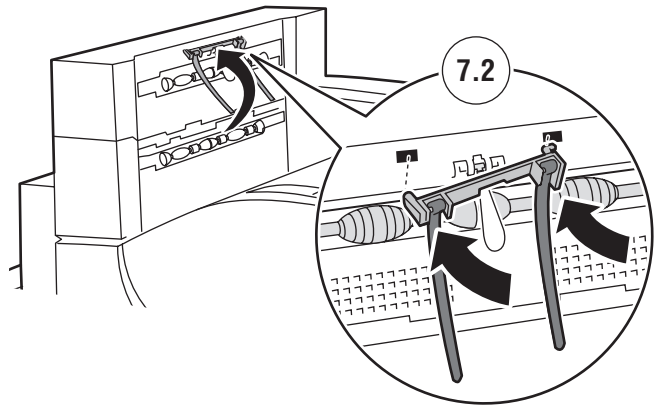
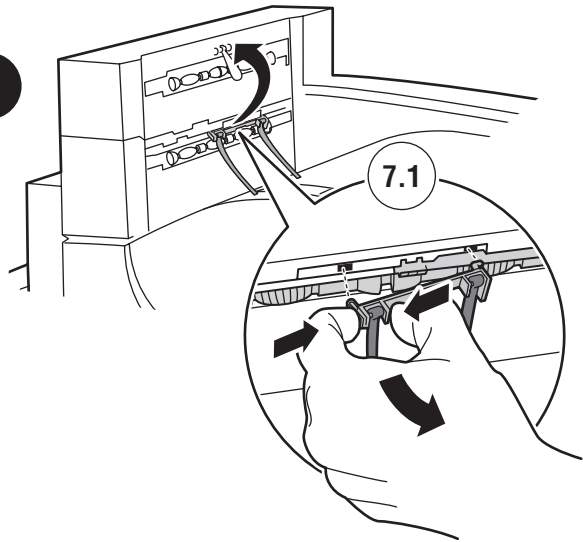
5



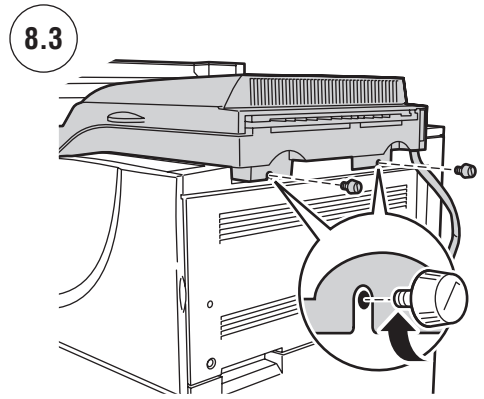
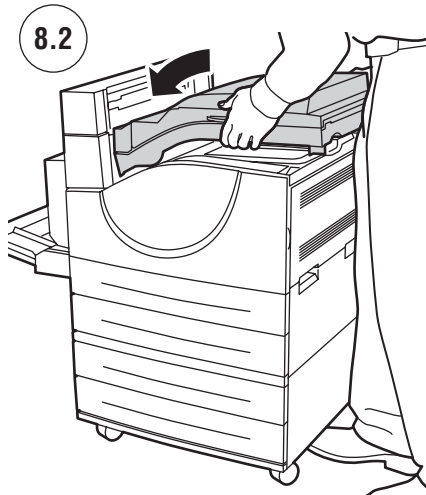
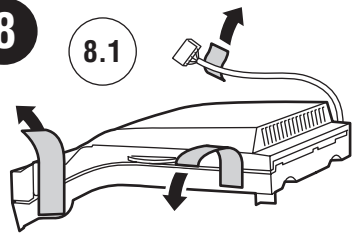
6



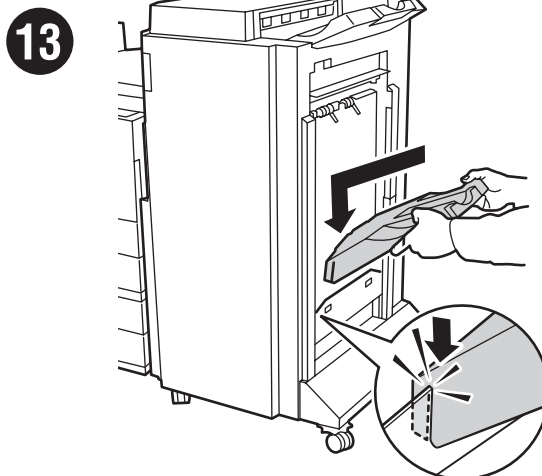
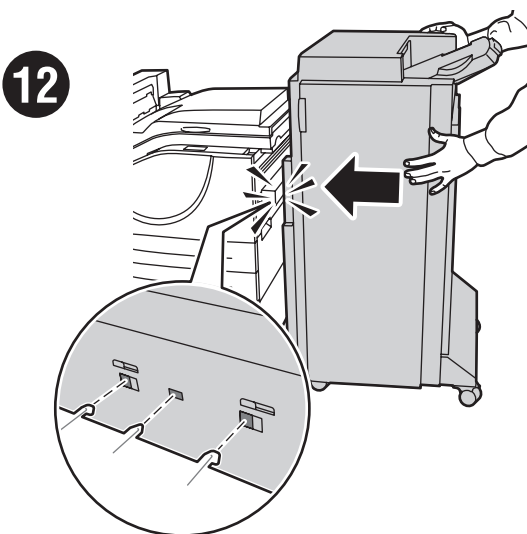
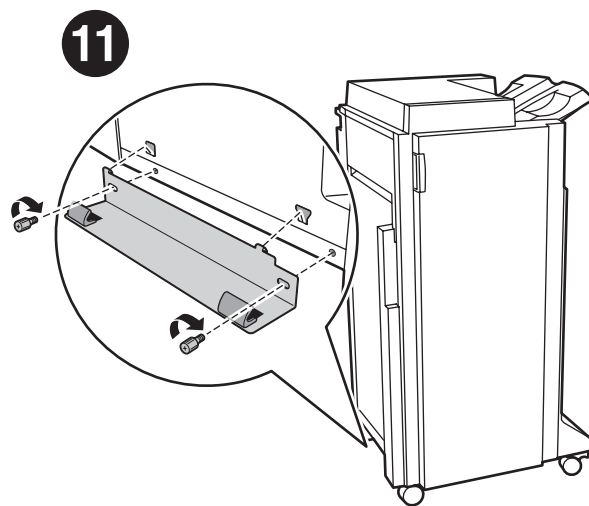
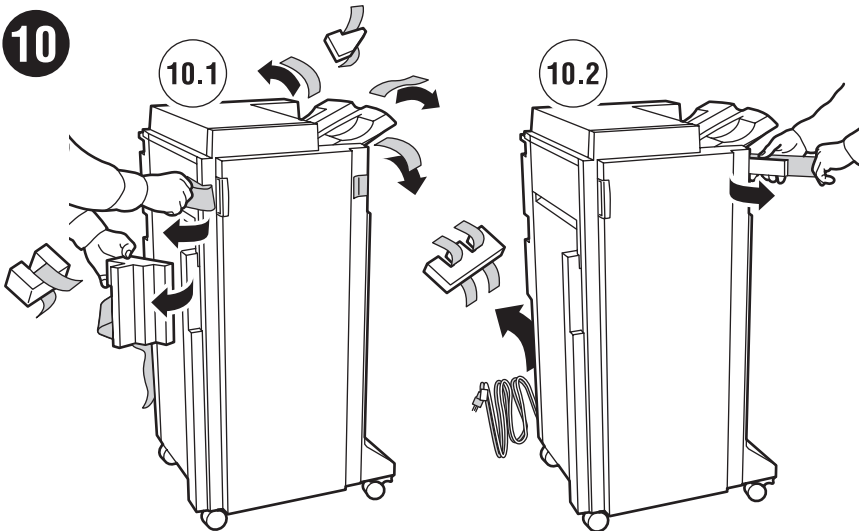
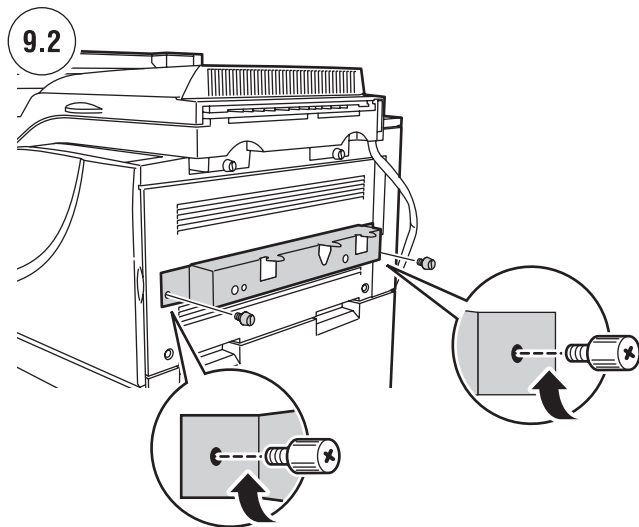
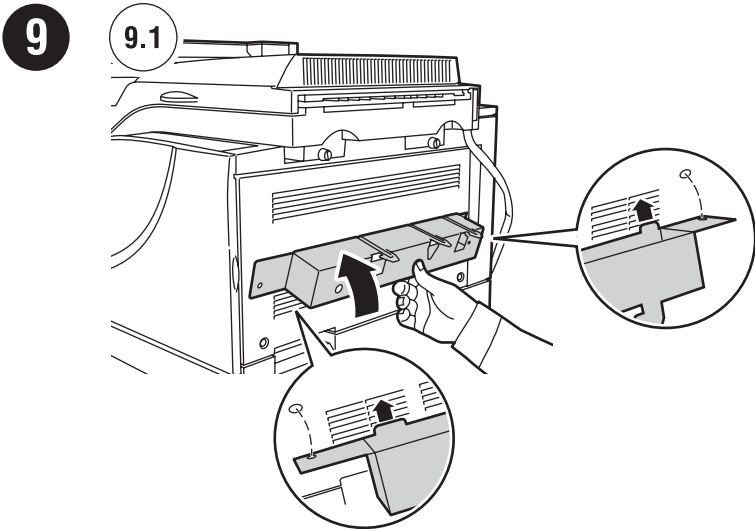
7



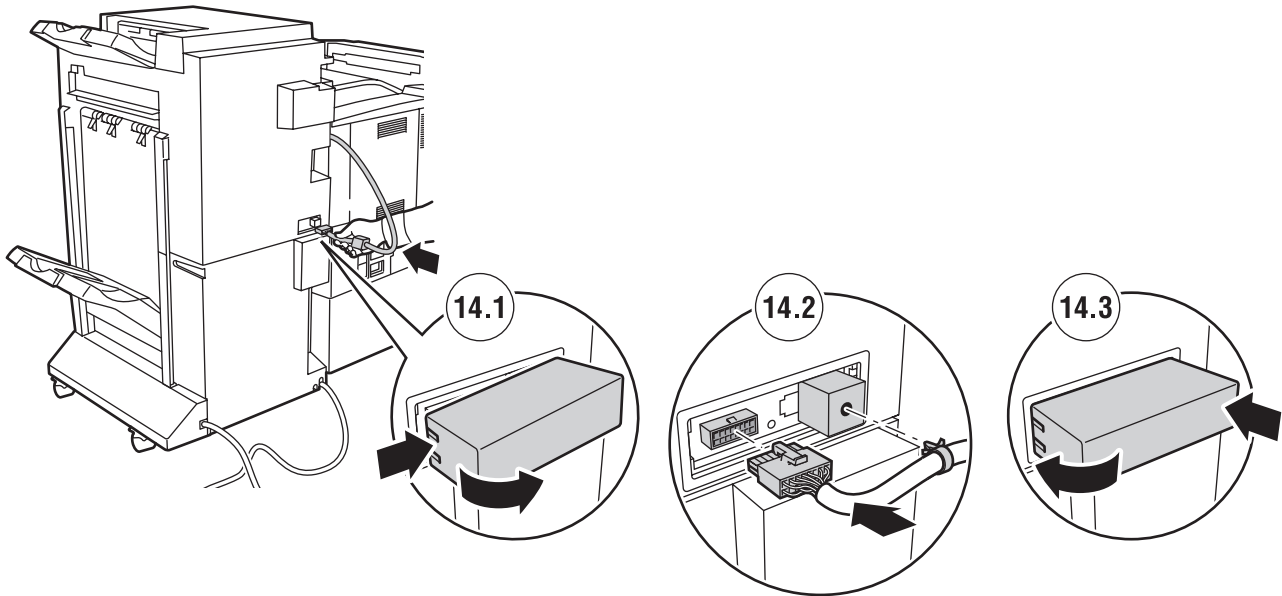
8



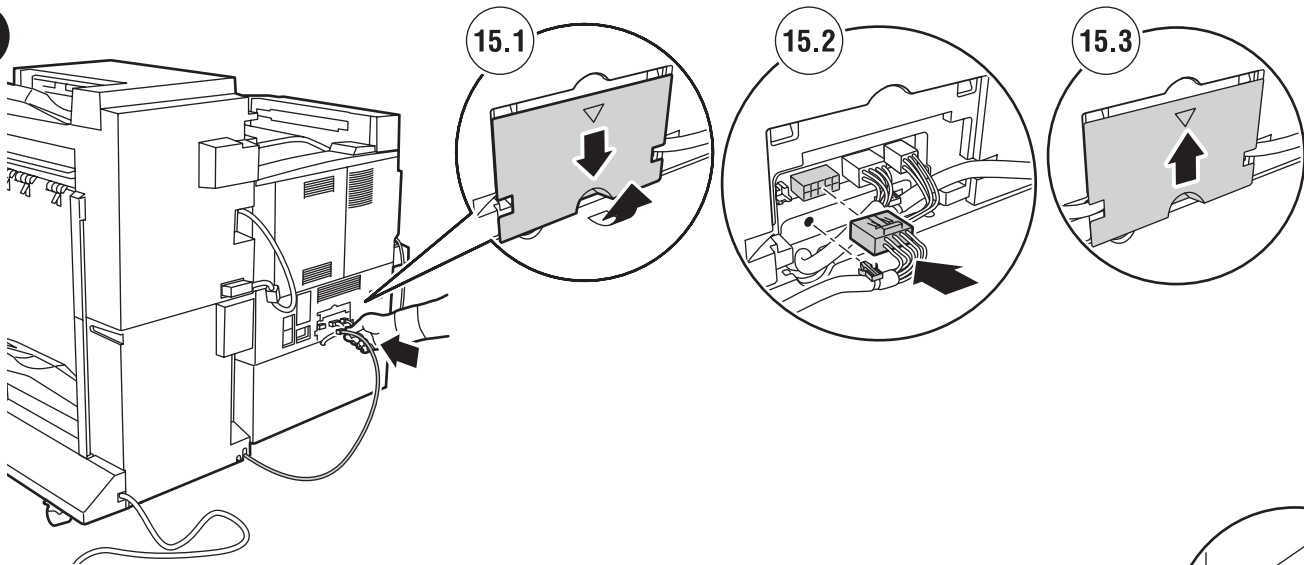
9



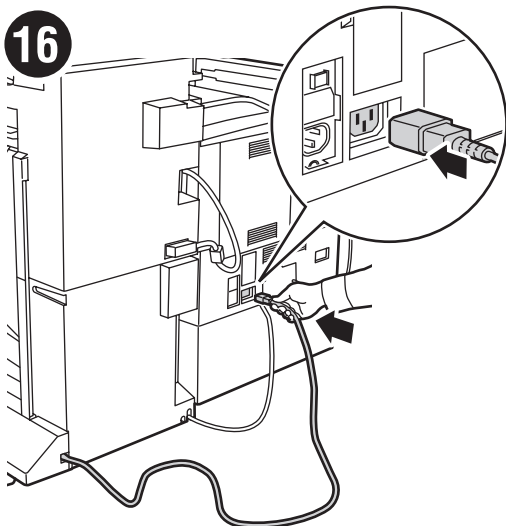
14



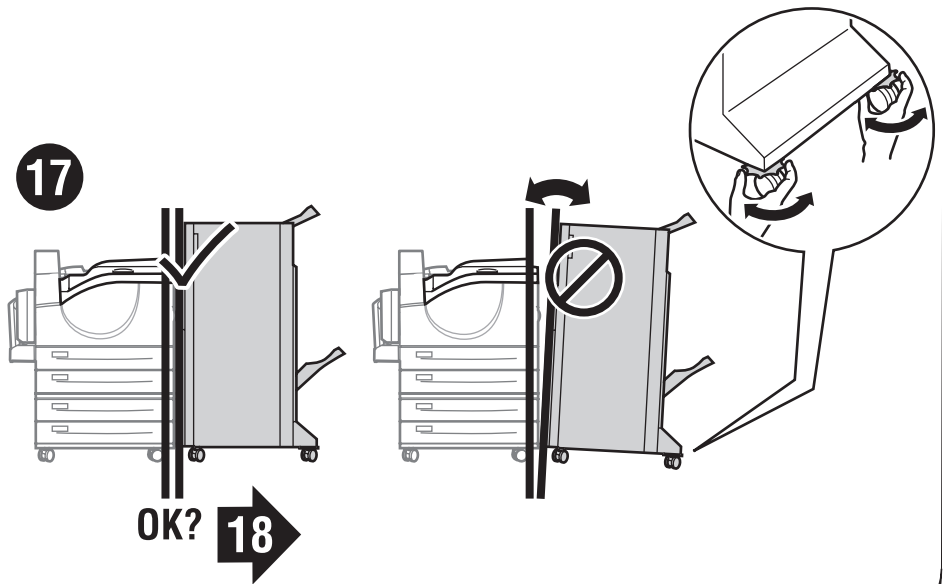
15



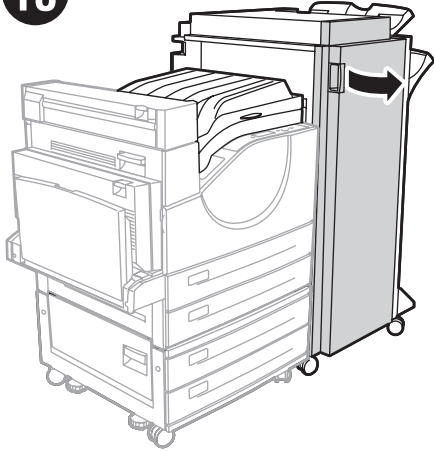
16



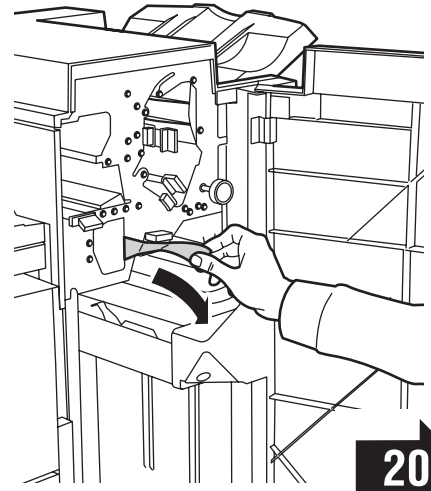
17



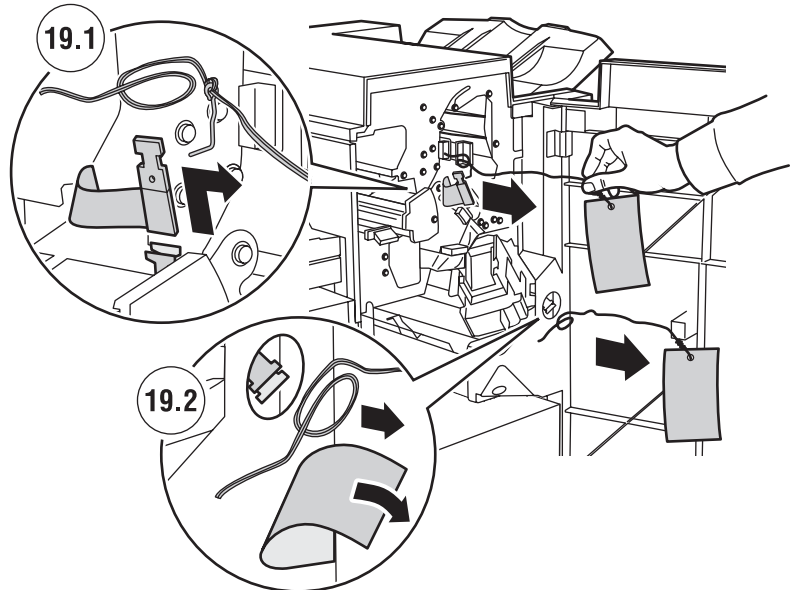
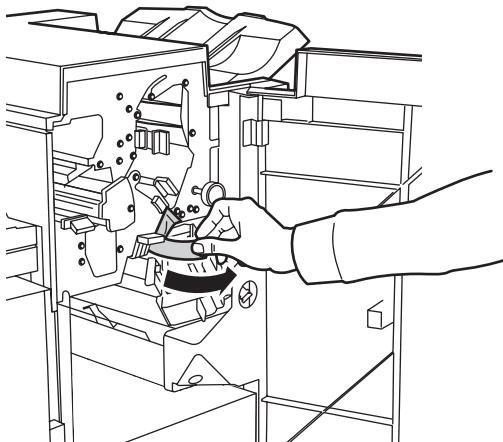
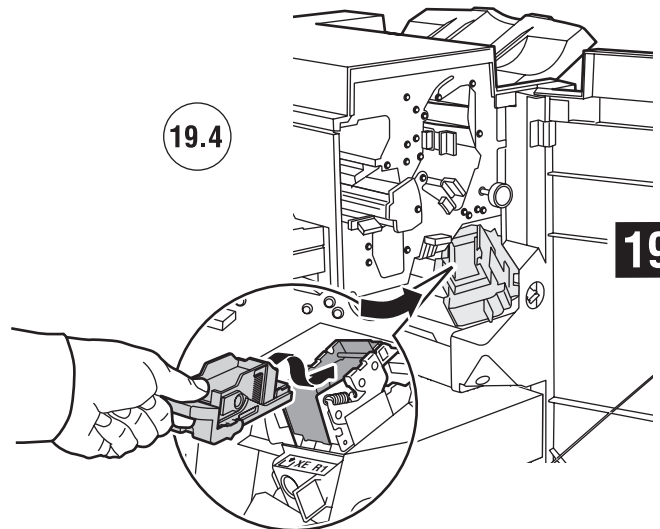
18

18**19****Stacker only**

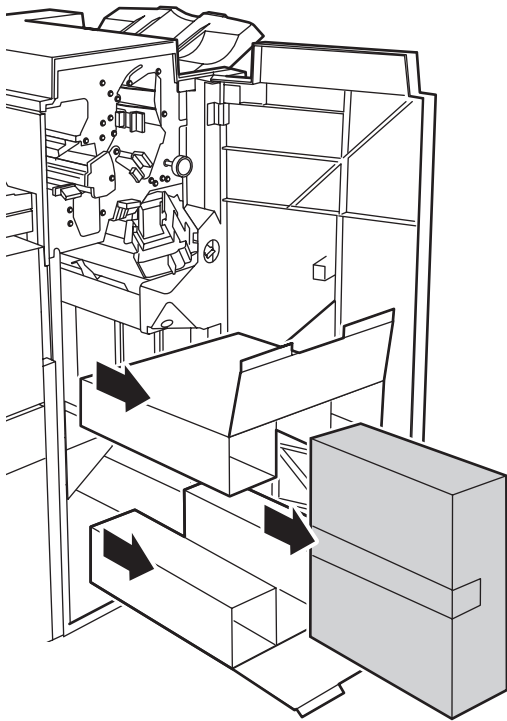
- FR Récepteur uniquement
- IT Solo impilatore
- DE Nur Stapler
- ES Apiladora sólo
- PT Apenas Empilhador
-
- NL Alleen stapeleenheid
- SV Endast staplingsenhet
- NO Bare utlegger
- DA Kun stor udfaldsbakke
- FI Vain nippuluovutusalausta
-
- RU Только укладчик
- CZ Pouze stohovač
- PO Tylko ukladarka
- HU Csak kőtegelő
- TU Yalnızca yığınlayıcı
-
- EL Μόνο ταξινομητής
- ZH 仅堆叠器
- TW 僅堆疊器
- KO 스택커만

**20****19****Finisher only**

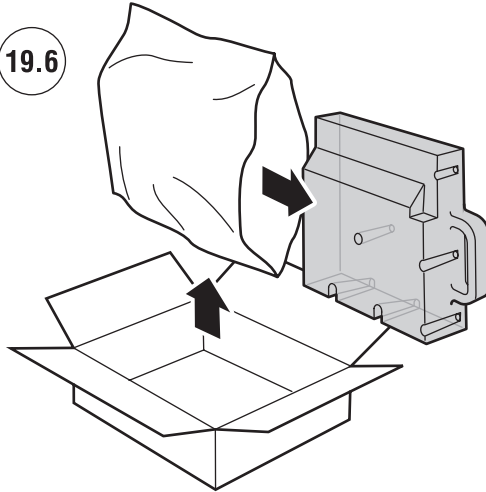
- FR Module de finition uniquement
- IT Solo stazione di finitura
- DE Nur Finisher
- ES Acabadora sólo
- PT Apenas Módulo de acabamento
-
- NL Alleen afwerkeenheid
- SV Endast slutbehandlingsenhet
- NO Bare etterbehandler
- DA Kun efterbehandler
- FI Vain viimeistelylaite
-
- RU Только шиватель
- CZ Pouze finišer
- PO Tylko finisher
- HU Csak finiser
- TU Yalnızca son işlemci
-
- EL Μόνο τελικός επεξεργαστής
- ZH 仅装订器
- TW 僅加工機
- KO 마감 장치만

**19.3****19.4****19.5**

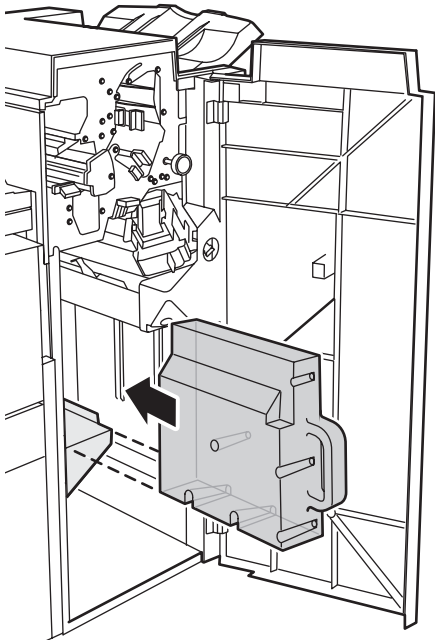
19.5



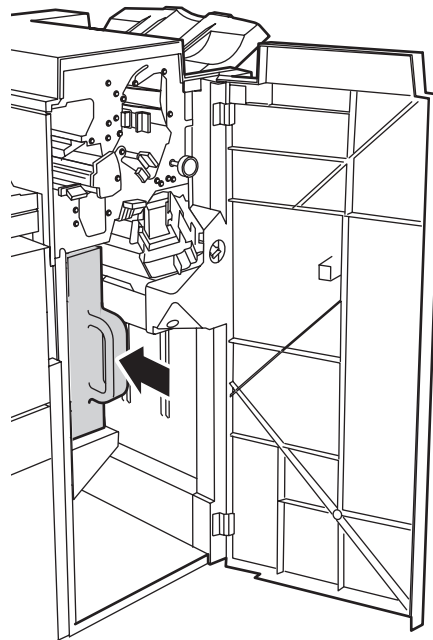
19.6



19.7

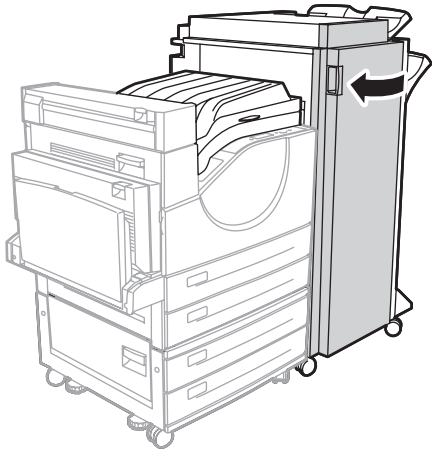


19.8



20

20



21

