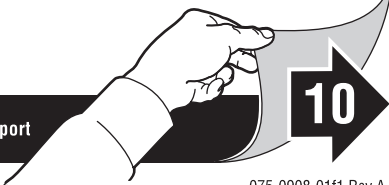
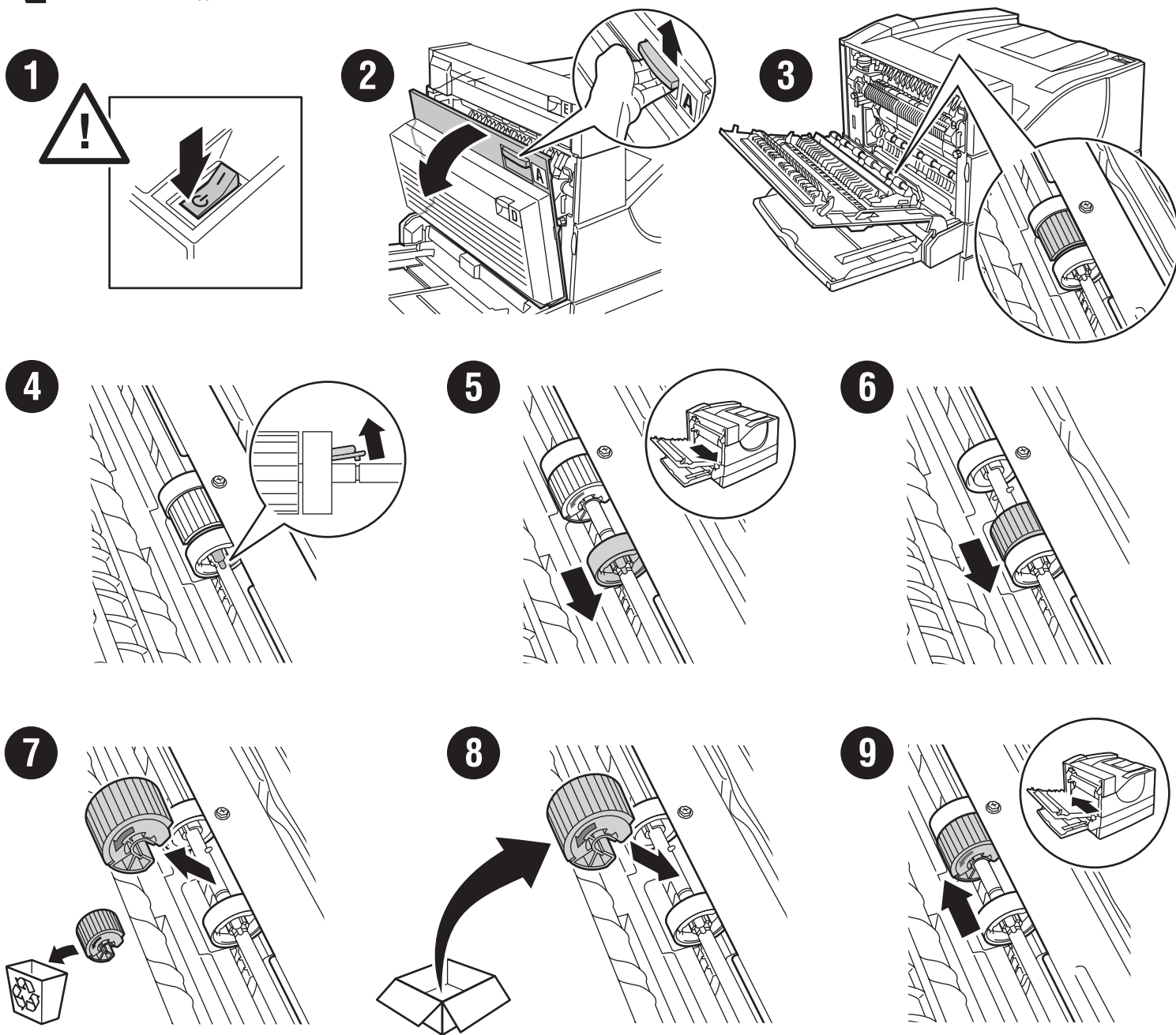


printer

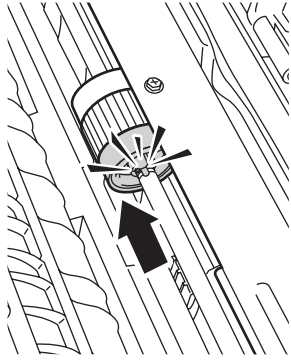
Tray 1 (MPT) Feed Roller Kit

Kit de rouleau d'entraînement du bac 1 • Kit rulli di alimentazione cassetto 1 • Zuführrollenset, Fach 1 • Kit de rodillos de alimentación de la bandeja 1 • Kit do rolo de alimentação da bandeja 1 • Invoerrollerkit lade 1 • Matarrulle för fack 1 • Materullsett for magasin 1 • Magasin 1 - sæt med fremføringsrulle • Alustan 1 syöttörollapakkaus • Набор роликов подачи для лотка 1 • Podávací válec zásobníku 1 • Zestaw rolek podających tacy 1 • 1. tálcá adagológörgő-készlet • Kaset 1 Besleme Silindiri Seti • Κιτ κυλίνδρου τροφοδοσίας για το δίσκο 1 • 纸盘 1 送纸滚轴组件 • 紙匣 1 送紙滾輪套件 • 용지함 1 급지 롤러 키트

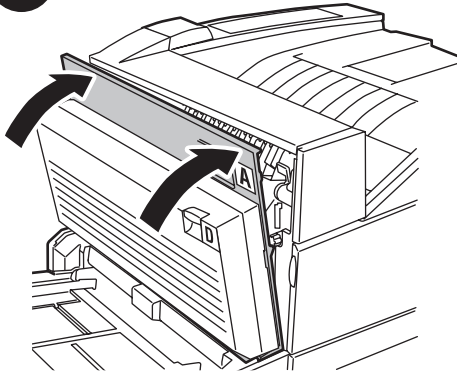
See the instructional video at www.xerox.com/support



10



11



12

