

laser printer

Quick Reference Guide

Français	FR	Petit guide de référence
Italiano	IT	Guida rapida
Deutsch	DE	Kurzübersicht
Español	ES	Guía de referencia rápida
Português	PT	Guia de referência rápida

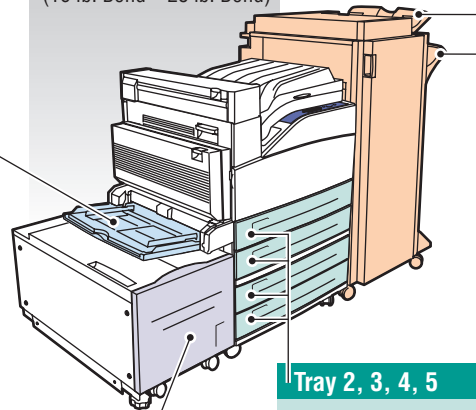


Supported Papers

- FR Papiers pris en charge
- IT Carta supportata
- DE Unterstützte Papierformate
- ES Papeles admitidos
- PT Papéis suportados

Tray 1, 3, 4, 5, 6
60 – 215 g/m²
(16 lb. Bond – 57 lb. Bond/
80 lb. Cover)

Tray 2
60 – 105 g/m²
(16 lb. Bond – 28 lb. Bond)



Tray 1 (MPT)

Small Postcard... 3.5 x 5.5 in.
Large Postcard... 4.0 x 6.0 in.
Statement..... 5.5 x 8.5 in.
Executive..... 7.25 x 10.5 in.
Letter..... 8.5 x 11.0 in.
US Folio..... 8.5 x 13.0 in.
Legal..... 8.5 x 14.0 in.
Tabloid..... 11.0 x 17.0 in.

Custom..... (H) x (W)
A6..... 105 x 148 mm
A5..... 148 x 210 mm
A4..... 210 x 297 mm
A3..... 297 x 420 mm

Monarch..... 3.87 x 7.5 in.
10..... 4.12 x 9.5 in.
DL..... 110 x 220 mm
C5..... 162 x 229 mm
C4..... 229 x 324 mm

Letter..... 8.5 x 11.0 in.
A4..... 210 x 297 mm

Upper, Lower Tray

Executive..... 7.25 x 10.5 in.
Letter..... 8.5 x 11.0 in.
US Folio..... 8.5 x 13.0 in.
Legal..... 8.5 x 14.0 in.
Tabloid..... 11.0 x 17.0 in.

Custom..... (H) x (W)
A4..... 210 x 297 mm
A3..... 297 x 420 mm

Tray 2, 3, 4, 5

Statement..... 5.5 x 8.5 in.
Executive..... 7.25 x 10.5 in.
Letter..... 8.5 x 11.0 in.
US Folio..... 8.5 x 13.0 in.
Legal..... 8.5 x 14.0 in.
Tabloid..... 11.0 x 17.0 in.

Custom..... (H) x (W)
A5..... 148 x 210 mm
A4..... 210 x 297 mm
A3..... 297 x 420 mm

Letter..... 8.5 x 11.0 in.
A4..... 210 x 297 mm

Tray 6

Executive..... 7.25 x 10.5 in.
Letter..... 8.5 x 11.0 in.
A4..... 210 x 297 mm

Letter..... 8.5 x 11.0 in.
A4..... 210 x 297 mm

Custom (H) x (W)

- FR Personnalisé
- IT Personalizzato
- DE Benutzerdefiniert
- ES Personalizado
- PT Personalizado



Tray 1 (MPT)

H..... 98–432 mm
(3.87–17.0 in.)

W..... 89–297 mm
(3.5–11.7 in.)

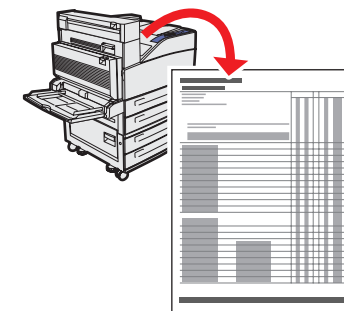
Tray 2, 3, 4, 5

H..... 182–432 mm
(7.16–17.0 in.)

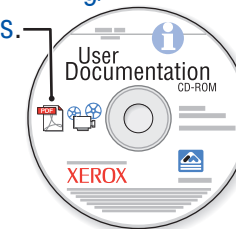
W..... 140–297 mm
(5.5–11.7 in.)



- Print the "Paper Tips Page" for a complete listing.



- Go to Reference/Printing/Supported Papers.



Français (FR)

- Imprimez la « Page Conseils papier » pour consulter une liste complète.
- Accédez à Référence/Impression/Papiers pris en charge.

Italiano (IT)

- Stampare la "Pagina suggerimenti sulla carta" per l'elenco completo.
- Accedere alla sezione Riferimenti/Stampa/Carta supportata.

Deutsch (DE)

- Drucken Sie die "Papiertipps-Seite", wenn Sie eine vollständige Liste wünschen.
- Informationen finden Sie unter Referenz/Drucken/Unterstütztes Papier.

Español (ES)

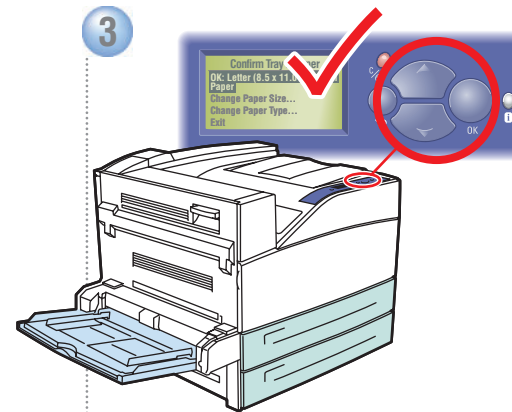
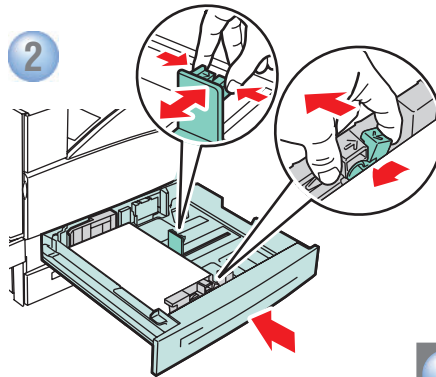
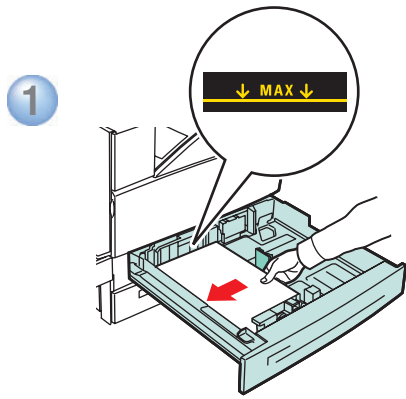
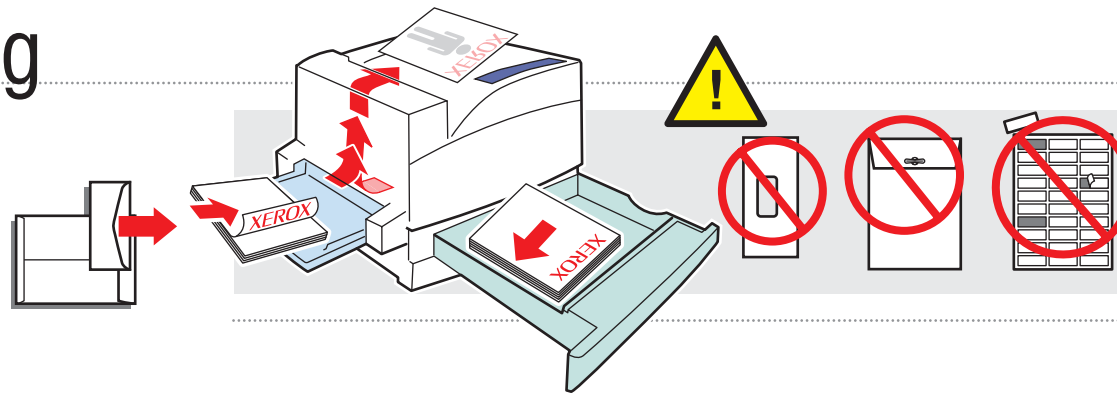
- Si desea una lista completa imprima la "Página consejos sobre papel".
- Ir a Referencia/Impresión/Papeles admitidos.

Português (PT)

- Para obter uma listagem completa, imprima a "Página de dicas sobre o papel".
- Vá para Referência/Impressão/Papéis suportados.

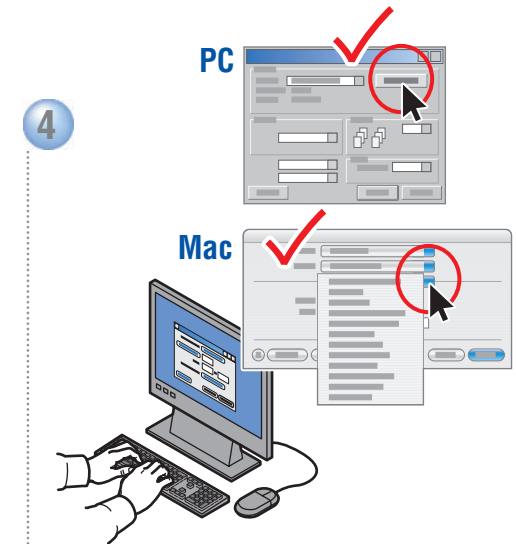
Basic Printing

- FR Impression de base
- IT Nozioni di base sulla stampa
- DE Grundlegende Informationen zum Drucken
- ES Impresión básica
- PT Impressão básica



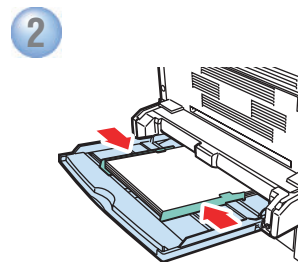
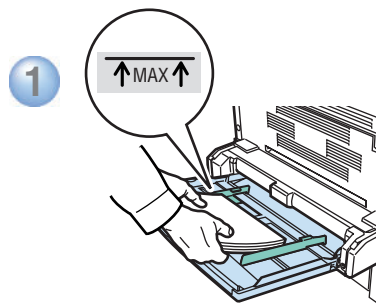
Confirm or change settings.

- FR Confirmez ou changez les paramètres.
- IT Confermare o modificare le impostazioni.
- DE Einstellungen bestätigen oder ändern.
- ES Confirme o cambie los parámetros.
- PT Confirme ou altere as configurações.



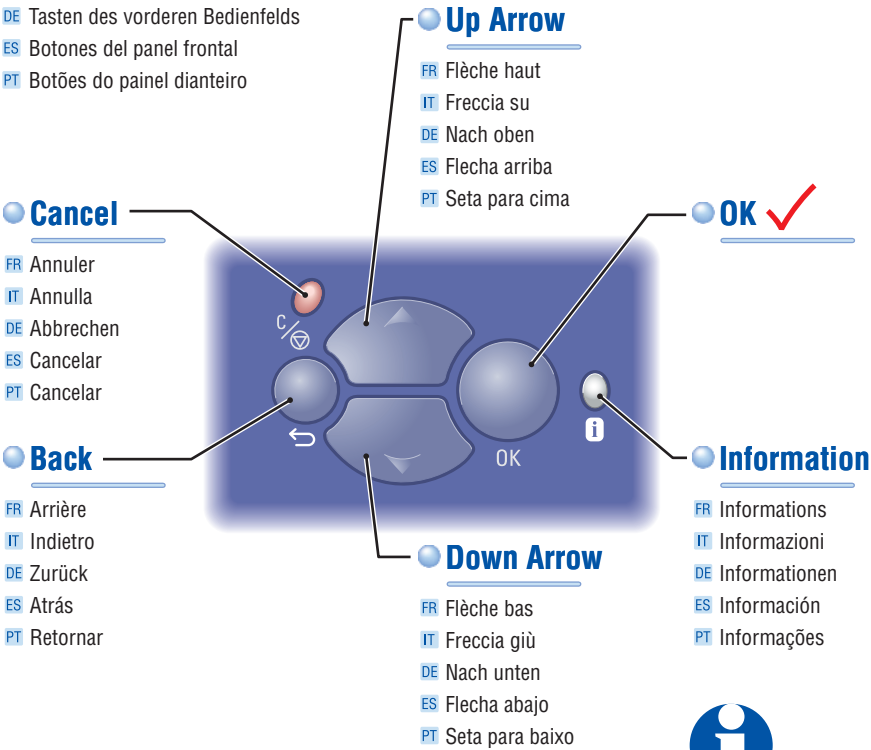
Select properties. Use the Xerox printer driver.

- FR Sélectionnez les propriétés. Utilisez le pilote d'imprimante Xerox.
- IT Selezionare le proprietà. Utilizzare i driver della stampante Xerox.
- DE Eigenschaften wählen. Verwenden Sie den Xerox Druckertreiber.
- ES Seleccione Propiedades. Utilice el controlador de impresora de Xerox.
- PT Selecione propriedades. Use o driver da impressora Xerox.



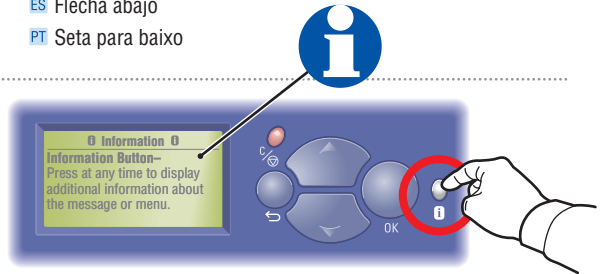
Front Panel Buttons

- FR Boutons du panneau avant
- IT Pulsanti del pannello frontale
- DE Tasten des vorderen Bedienfelds
- ES Botones del panel frontal
- PT Botões do painel dianteiro



Information Button -

Press at any time to display additional information about the message or menu.



Français (FR)

Touche Informations (lorsque vous appuyez sur cette touche, l'écran affiche des informations supplémentaires sur le message ou le menu affiché).

Italiano (IT)

Tasto Informazioni: (premere in qualsiasi momento) visualizza le informazioni aggiuntive sul messaggio o sul menu visualizzato.

Deutsch (DE)

Taste Informationen – (kann jederzeit gedrückt werden) zeigt zusätzliche Informationen zu der Meldung oder dem Menü am Anzeigebildschirm an.

Español (ES)

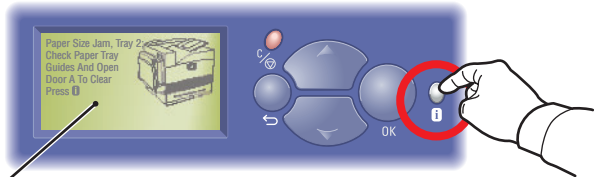
Tecla Información — (púlsela en cualquier momento) muestra información adicional sobre un mensaje o menú en la pantalla.

Português (PT)

Tecla Informações — (pressione a qualquer momento) exhibe informações adicionais sobre a mensagem ou o menu na tela.

Paper Jams

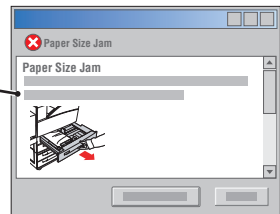
- FR Bourrages papier
- IT Inceppamenti della carta
- DE Papierstaus
- ES Atascos de papel
- PT Atolamentos de papel



● Press i-Button

for jam clearing procedures.

● View PrintingScout message (PC only) or go to Reference/ Troubleshooting/Paper Jams.



Français (FR)

- Appuyez sur le bouton **i** pour savoir comment éliminer le bourrage.
- Affichez le message PrintingScout (PC uniquement) ou accédez au répertoire [Référence/Dépannage/Bourrages papier](#).

Italiano (IT)

- Premere il pulsante delle informazioni per la rimozione degli inceppamenti.
- Visualizzare il messaggio PrintingScout (solo per PC) oppure consultare la sezione [Riferimenti/Risoluzione dei problemi/Inceppamenti della carta](#).

Deutsch (DE)

- Drücken Sie die **i**-Taste für Informationen zum Beseitigen von Medienstaus.
- Zeigen Sie PrintingScout-Meldung an (nur PC) oder finden Sie Informationen unter [Referenz/Fehlerbehebung/Papierstaus](#).

Español (ES)

- Pulse el botón **i** para saber cómo se despeja un atasco.
- Vea el mensaje de PrintingScout (sólo para PC) o vaya a [Referencia/Solución de problemas/Atascos de papel](#).

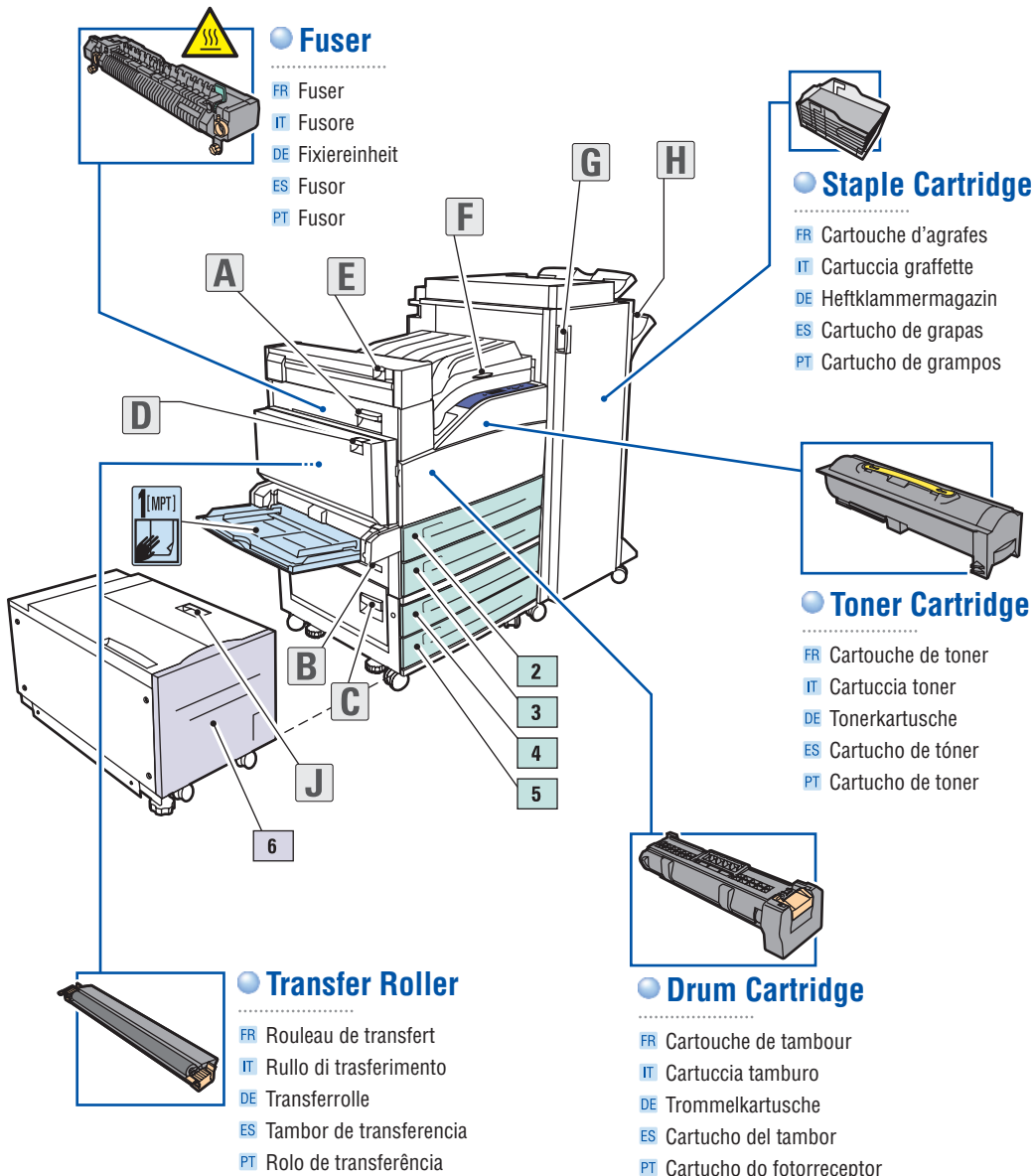
Português (PT)

- Pressione o Botão **i** para obter procedimentos de eliminação de atolamento.
- Exiba a mensagem do PrintingScout (somente PC) ou vá para [Referência/Solução de problemas/Atolamentos de papel](#).



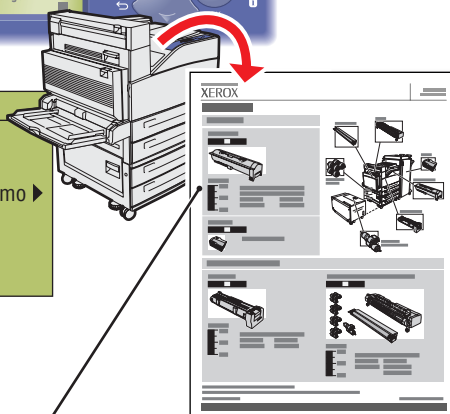
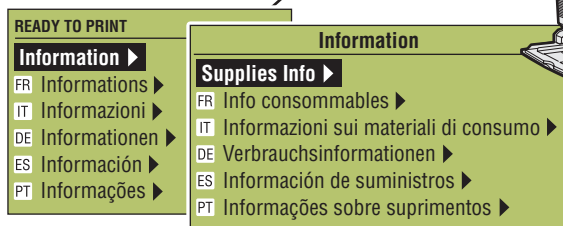
Printer Tour

- FR Découverte de l'imprimante
- IT Presentazione della stampante
- DE Übersicht über den Drucker
- ES Recorrido por la impresora
- PT Roteiro da impressora



Supplies Info

- FR Info consommables
- IT Informazioni sui materiali di consumo
- DE Verbrauchsinformationen
- ES Información de suministros
- PT Informações sobre suprimentos



For Supplies Information:

- See the **Supplies Info** menu and print the "Supplies Usage Page".
- Contact your local reseller or visit the Xerox Phaser Supplies web site.

Français (FR)

Pour des informations sur les consommables :

- Reportez-vous au menu **Info consommables** et imprimez la « Page Utilisation des consommables ».
- Contactez votre revendeur le plus proche ou consultez le site Web des fournitures pour Xerox Phaser.

Italiano (IT)

Per informazioni sui materiali di consumo:

- Consultare il menu **Informazioni sui materiali di consumo** e stampare la "Pagina Uso dei materiali di consumo".
- Contattare il rivenditore locale oppure visitare il sito Web di Xerox per i materiali di consumo Phaser.

Deutsch (DE)

Verbrauchsmaterialinformationen:

- Rufen Sie das Menü **Verbrauchsinformationen** auf und drucken Sie die "Materialverbrauchsseite".
- Wenden Sie sich an Ihren Händler vor Ort oder rufen Sie die Website für Xerox Phaser Verbrauchsmaterialien auf.

www.xerox.com/office/5500supplies

Español (ES)

Para Información de suministros:

- Consulte el menú **Información de suministros** e imprima la "Página Uso de suministros".
- Póngase en contacto con su distribuidor local o visite el sitio web de Suministros Phaser de Xerox.

Português (PT)

Para obter informações sobre suprimentos:

- Consulte o menu **Informações sobre suprimentos** e imprima a "Página de utilização dos suprimentos".
- Entre em contato com o revendedor local ou visite o site de suprimentos da Xerox Phaser na Web.

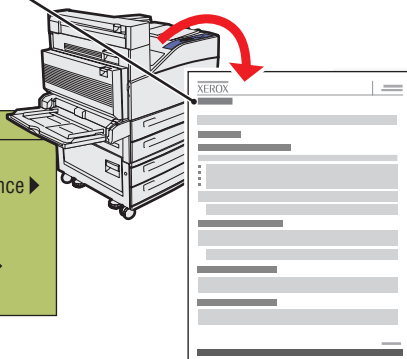
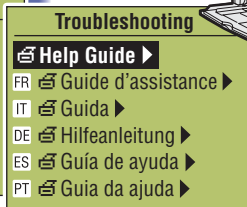
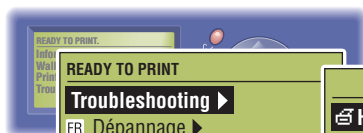
Information



- FR Informations
- IT Informazioni
- DE Informationen
- ES Información
- PT Informações

www.xerox.com/office/5500support

- **Visit the Support web site** for software and drivers, troubleshooting, and documentation.
- **See the *User Documentation CD-ROM*** for manuals, videos, and networking information.
- **Print the "Help Guide"** for information resources.



Français (FR)

- **Visitez le site Web de support** qui propose des logiciels et des pilotes, des procédures de dépannage ainsi que de la documentation.
- **Le *CD-ROM Documentation utilisateur*** contient des manuels, des vidéos et des informations de mise en réseau.
- **Imprimez le « Guide d'assistance »** pour obtenir des ressources d'information.

Italiano (IT)

- **Visitare il sito Web del Supporto** per il software e i driver, la risoluzione dei problemi e la documentazione.
- **Consultare il *CD-ROM di documentazione dell'utente*** per le guide, i video e le informazioni sulla rete.
- **Stampare la "Guida"** per ulteriori informazioni.

Deutsch (DE)

- **Besuchen Sie die Support-Website** für Informationen über Software und Treiber, Fehlerbehebung und Dokumentation.
- **Siehe *Benutzerdokumentations-CD-ROM*** für Informationen über Handbücher, Videos und Netzwerkinformationen.
- **Drucken Sie die „Hilfeanleitung“** als Informationsquelle.

Español (ES)

- **Visite el sitio web de Asistencia** si desea información sobre software y controladores, solución de problemas y documentación.
- **Consulte el *CD-ROM de documentación del usuario*** para consultar manuales, vídeos e información de red.
- **Imprima la "Guía de ayuda"** para obtener recursos de información.

Português (PT)

- **Visite o site de Suporte na Web** para ter acesso ao software e drivers, solução de problemas e documentação.
- **Consulte o *CD-ROM de documentação do usuário*** para ter acesso a manuais, vídeos e informações de rede.
- **Imprima o "Guia da Ajuda"** para obter informações sobre os recursos.