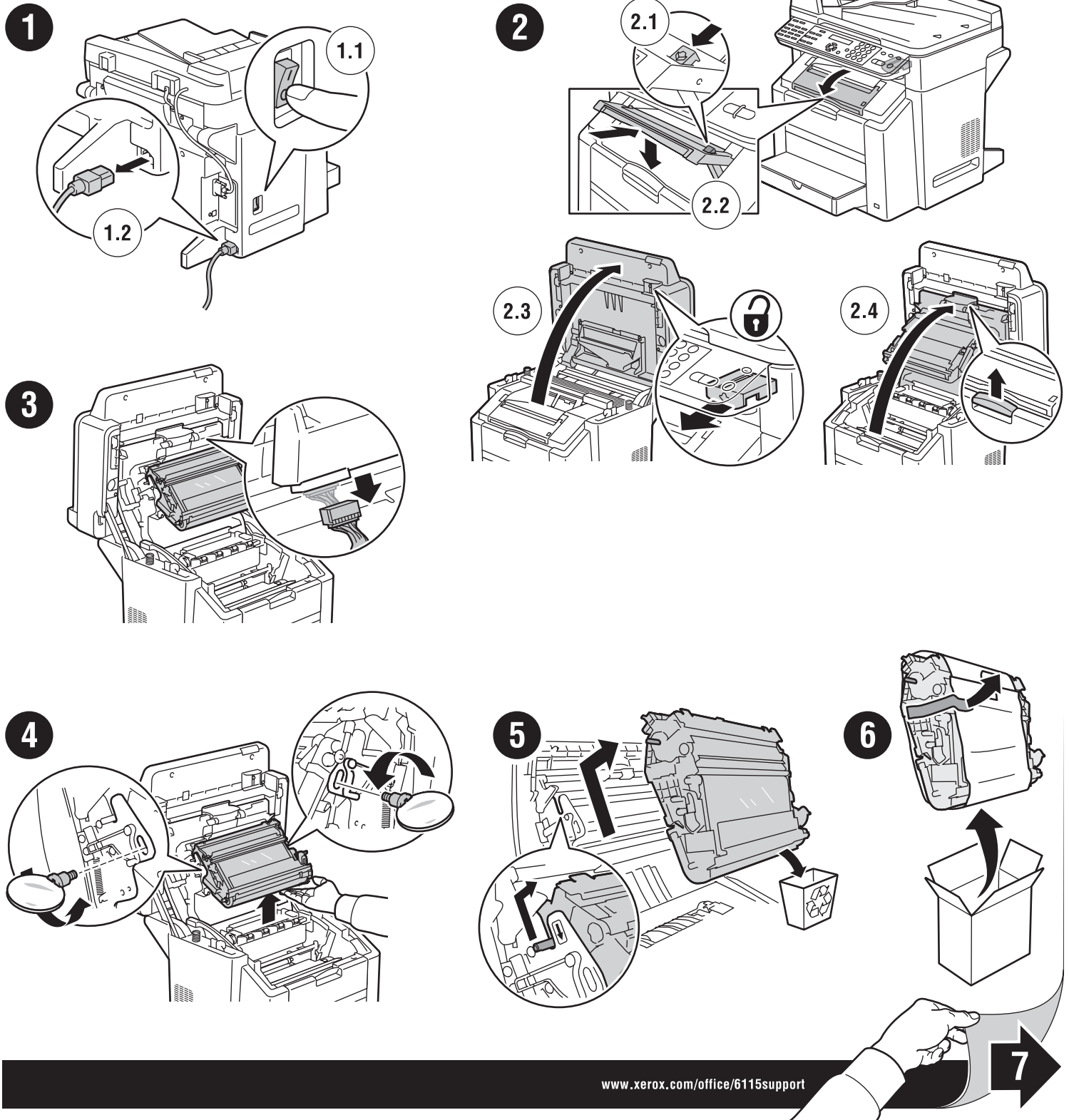
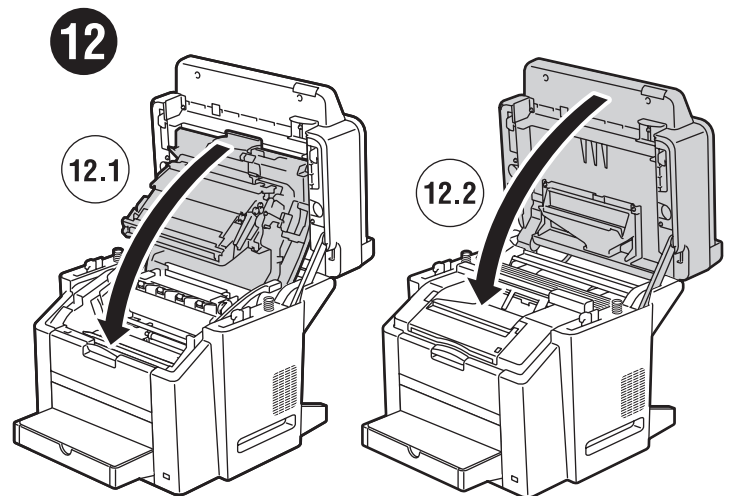
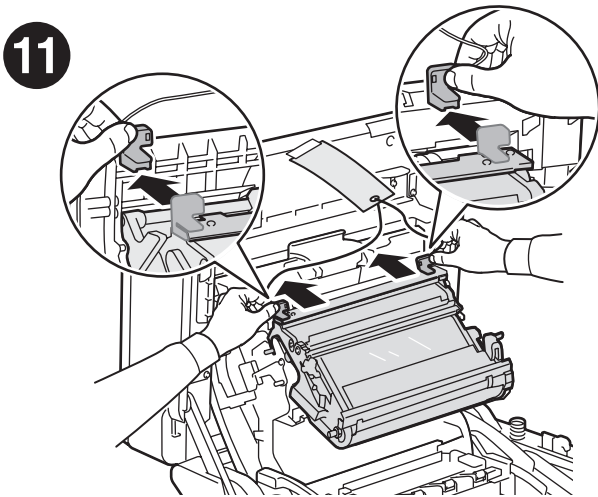
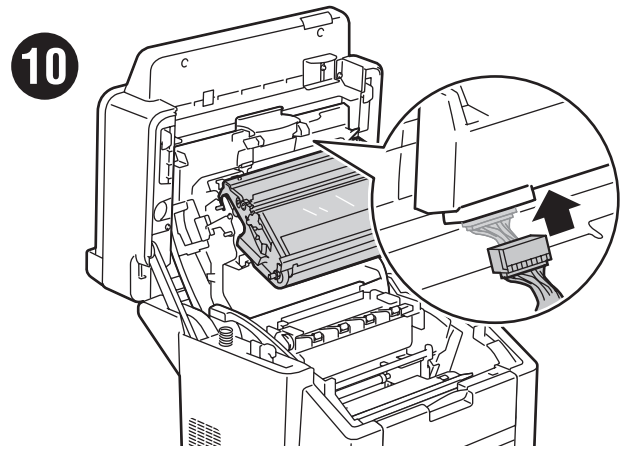
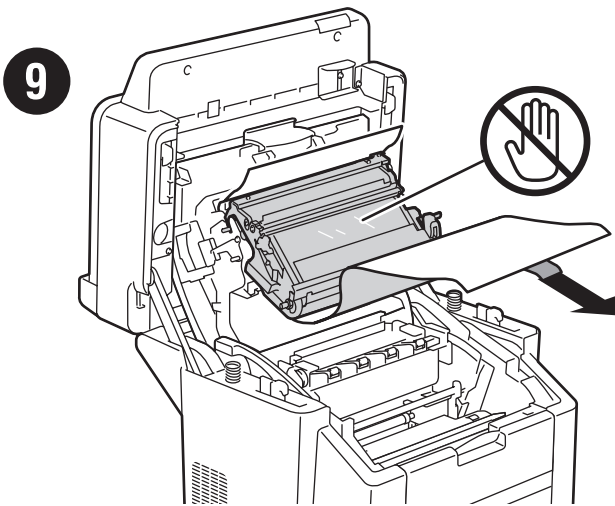
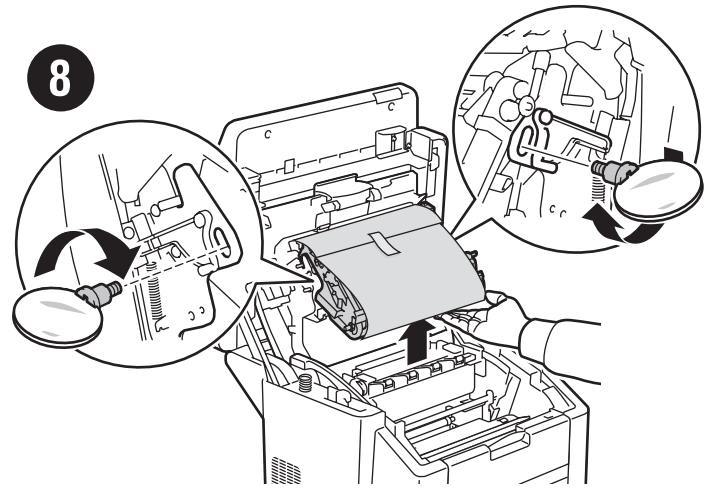
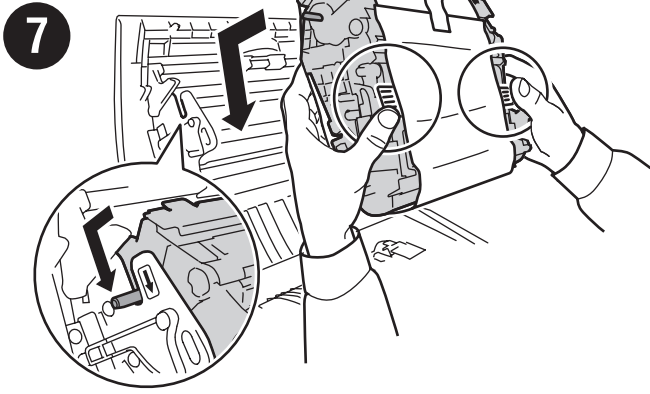


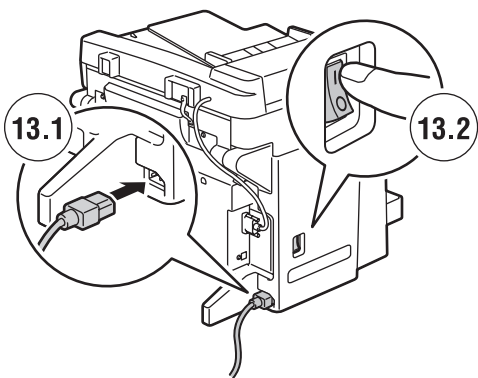
multifunction product

Transfer Belt

Ceinture de transfert • Cinghia di trasferimento • Transferband • Correa de transferencia • Correia de transferência • Overdrachtriem • Överföringsband • Overföringsbelte • Overföringsbælte • Siirtoihna • Ремень переноса • Přenosový pás • Pas przenoszący • Átvivőszalag • Aktarım Kayışı • Ιμάντας μεταφοράς

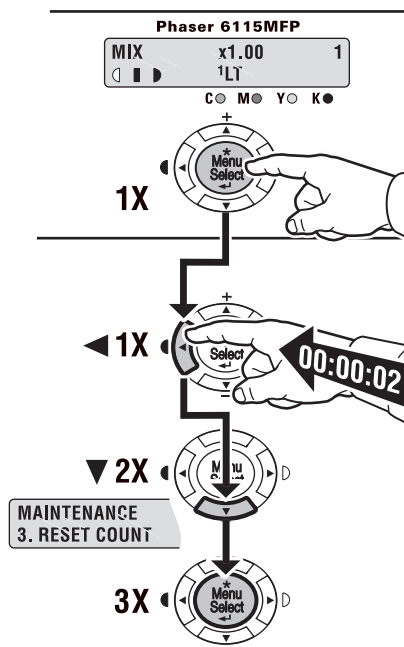




13**14**

Reset Count

Réinitialisez le compteur
 Ripristinare conteggio
 Zähler rücksetzen
 Reiniciar contador
 Reinicializar contagem
 Teller op nul stellen
 Återställ räknare
 Tilbakestill telleverk
 Nulstille tæller
 Nollaa lukema
 Сброс счетчика
 Vynulovat počet
 Resetuj licznik
 Számláló nullázása
 Sayıyı Sıfırla
 Μηδενισμός μετρητή



Press and hold for 2 seconds.

Appuyez et maintenez enfoncé pendant 2 secondes
 Tenere premuto per 2 secondi
 Herunterdrücken, und 2 Sekunden gedrückt halten
 Presionar y mantener presionado 2 segundos
 Pressionar e reter por 2 segundos
 Indrukken en 2 seconden vasthouden
 Håll intryckt 2 sekunder
 Trykk og hold i to sekunder
 Tryk på og hold inde i 2 sekunder
 Paina ja pidä alhaalla 2 sekuntia
 Нажмите и держите 2 секунды
 Stiskněte a podržte 2 sekundy
 Naciśnij i przytrzymaj 2 sekundy
 Nyomja meg és tartsa két másodpercig lenyomva
 2 saniye basli tutun
 Πατήστε και κρατήστε πατημένο για 2 δευτερόλεπτα