

# Installation Guide

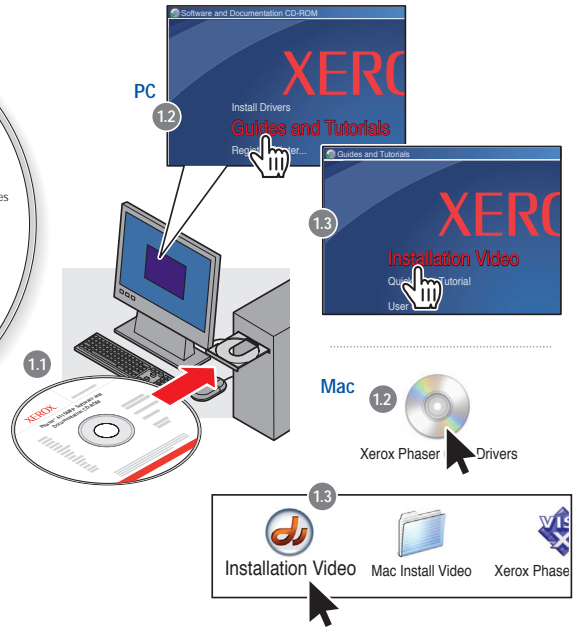
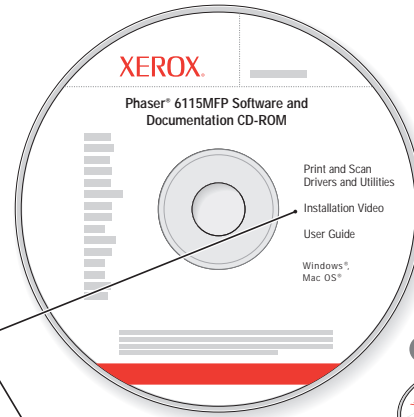


- English
- Français FR Guide d'installation
- Italiano IT Guida all'installazione
- Deutsch DE Installationshandbuch
- Español ES Guía de instalación
- Português PT Guia de instalação
- Nederlands NL Installatiehandleiding
- Svenska SV Installationshandledning
- Dansk DA Installationsvejledning
- Русский RU Руководство по установке
- Türkçe TU Kurulum Kılavuzu
- Ελληνικά EL Εγχειρίδιο εγκατάστασης

## 1 Save setup time... watch the installation video

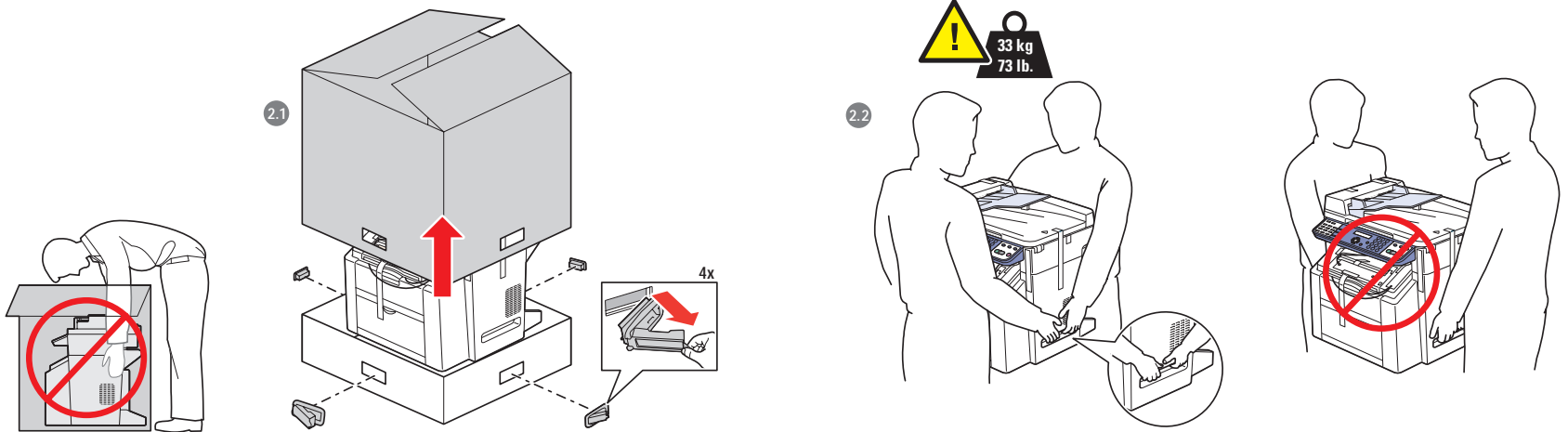
- FR Regardez la vidéo d'installation
- IT Vedere il video di installazione
- DE Installationsvideo ansehen
- ES Ver el video de instalación
- PT Assista ao vídeo de instalação
- NL Bekijk de installatievideo
- SV Titta på installationsvideon
- DA Se installationsvideoen
- RU Посмотрите видеofilm об установке
- TU Kurulum Videosunu İzleyin
- EL Παρακολουθήστε το βίντεο εγκατάστασης

[www.xerox.com/office/6115support](http://www.xerox.com/office/6115support)



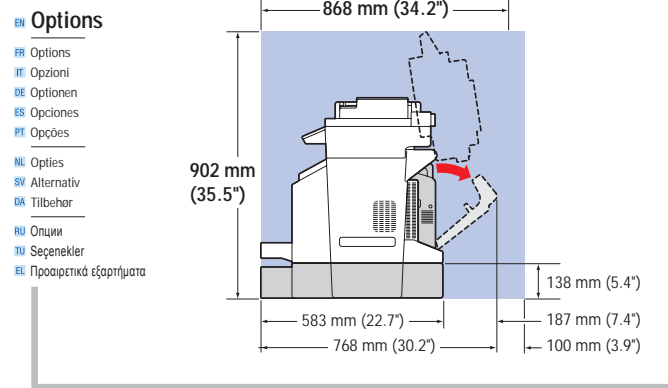
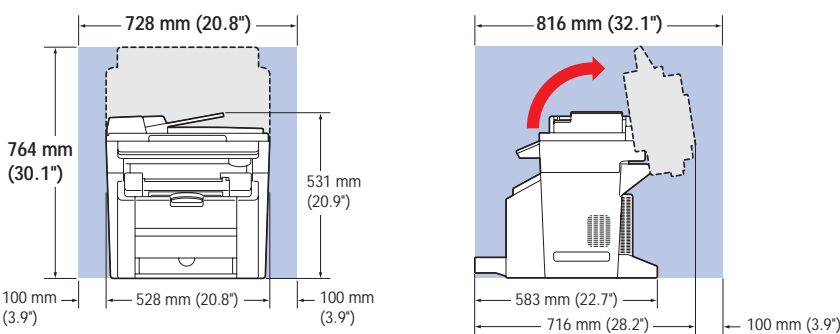
## 2 Unpack Product

- FR Déballer le produit
- IT Rimuovere il prodotto dall'imballaggio
- DE Gerät auspacken
- ES Desembale el producto
- PT Desembale o produto
- NL Product uitpakken
- SV Packa upp produkten
- DA Pak produktet ud
- RU Распакуйте аппарат
- TU Ürünü Kutusundan Çıkarın
- EL Αποσκευάστε το προϊόν



## 3 Choose Location

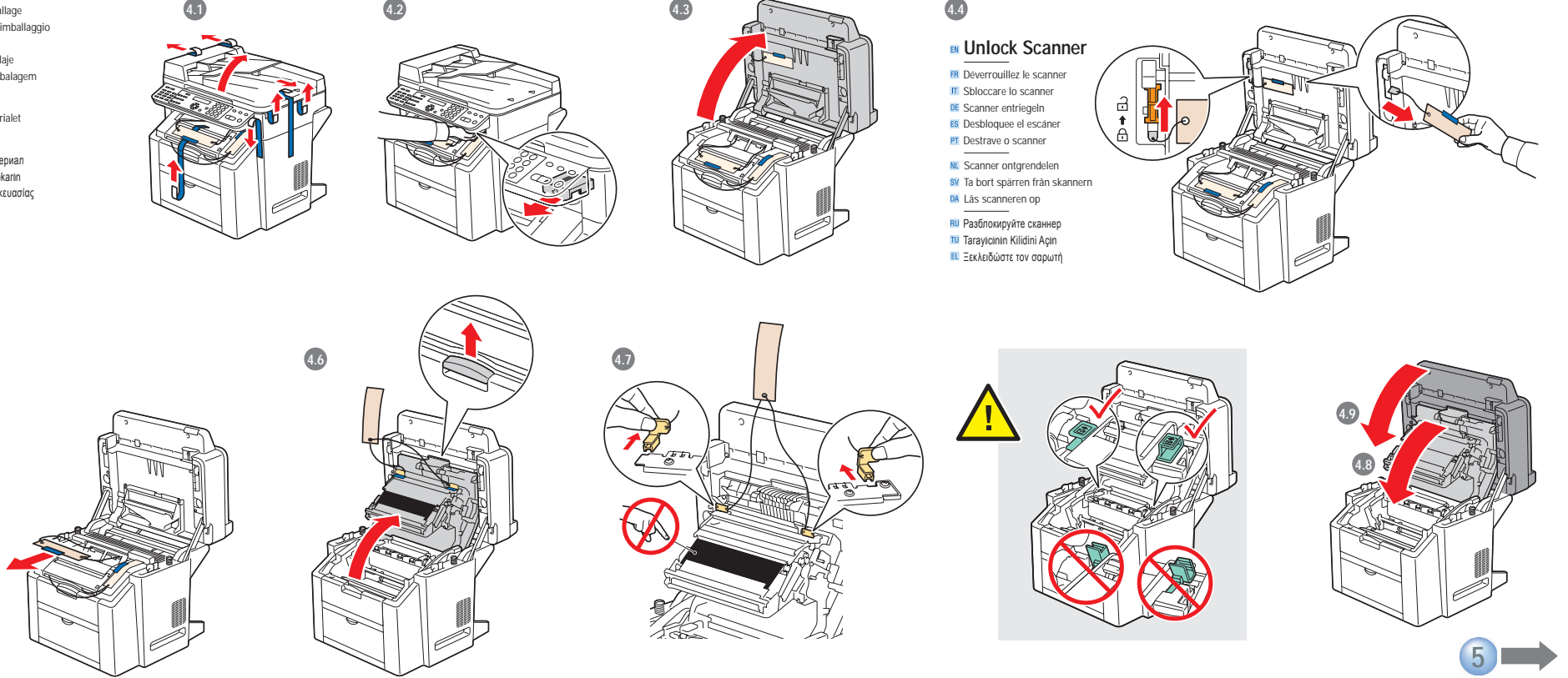
- FR Choisissez l'emplacement
- IT Scegliere l'ubicazione
- DE Aufstellungsort auswählen
- ES Seleccione la ubicación
- PT Escolha o local
- NL Bepalen waar u de printer gaat plaatsen
- SV Välj plats
- DA Vælg placering
- RU Выберите место
- TU Yer Seçin
- EL Επιλέξτε θέση για τον εκτυπωτή



- EN Options
- FR Options
- IT Opzioni
- DE Optionen
- ES Opciones
- PT Opções
- NL Opties
- SV Alternativ
- DA Tilbehør
- RU Опции
- TU Seçenekler
- EL Προαιρετικά εξαρτήματα

## 4 Remove Packing Material

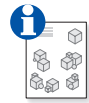
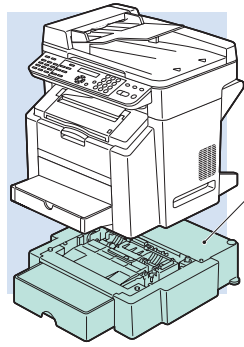
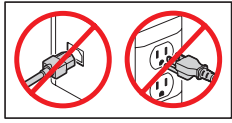
- FR Retirez le matériel d'emballage
- IT Rimuovere il materiale di imballaggio
- DE Verpackung entfernen
- ES Quite el material de embalaje
- PT Remova o material de embalagem
- NL Verpakking verwijderen
- SV Ta bort förpackningsmaterialet
- DA Fjern indpakningen
- RU Снимите упаковочный материал
- TU Paketleme Malzemelerini Çıkarın
- EL Αφαιρέστε το υλικό της συσκευασίας



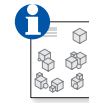
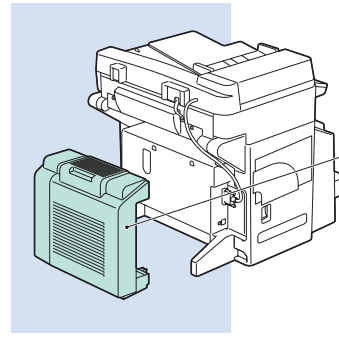
- EN Pull
- FR Tirez
- IT Tirare
- DE Ziehen
- ES Tire
- PT Puxe
- NL Trekken
- SV Dra
- DA Træk
- RU Потяните
- TU Çekin
- EL Τραβήξτε

## 5 Install Options

- FR Installez les options
- IT Installare le opzioni
- DE Optionen installieren
- ES Instale las opciones
- PT Instale as opções
- NL Opties installeren
- SV Installera tillvalsutrustning
- DA Installer tilbehør
- RU Установите опции
- TU Kurulum Seçenekleri
- EL Επιλογές εγκατάστασης



- 500-Sheet Feeder**
- FR Chargeur 500 feuilles
  - IT Alimentatore da 500 fogli
  - DE 500-Blatt-Zuführung
  - ES Alimentador de 500 hojas
  - PT Alimentador de 500 folhas
  - NL Invoerlade voor 500 vel
  - SV Arkmatare för 500 ark
  - DA 500-arksfremfører
  - RU Устройство подачи на 500 листов
  - TU 500-Sayfa Besleyici
  - EL Τροφοδότης 500 φύλλων

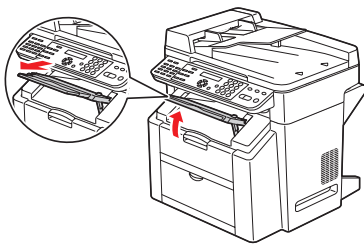


- Duplex Unit**
- FR Unité recto-verso
  - IT Unità duplex
  - DE Duplexeinheit
  - ES Unidad de impresión a dos caras
  - PT Unidade frente e verso
  - NL Duplex-eenheid
  - SV Duplexenhet
  - DA Duplexmodul
  - RU Μονάδα εκτύπωσης διπλής όψης
  - TU Çift Yönlü Yazdırma Ünitesi
  - EL Μονάδα διπλής όψης

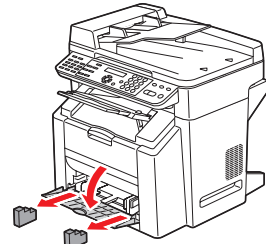
## 6 Load Paper

- FR Chargez le papier
- IT Caricare la carta
- DE Papier einlegen
- ES Coloque papel
- PT Coloque papel
- NL Papier plaatsen
- SV Lågg i papper
- DA Ilæg papir
- RU Загрузите бумагу
- TU Kağıt Yükle
- EL Τοποθετήστε χαρτί

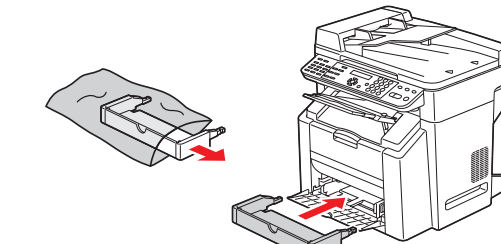
6.1



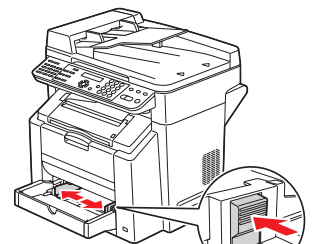
6.2



6.3



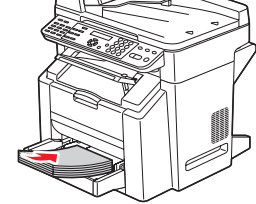
6.4



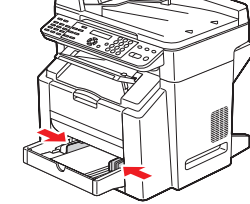
6.5



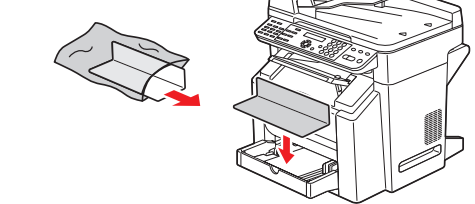
6.6



6.7

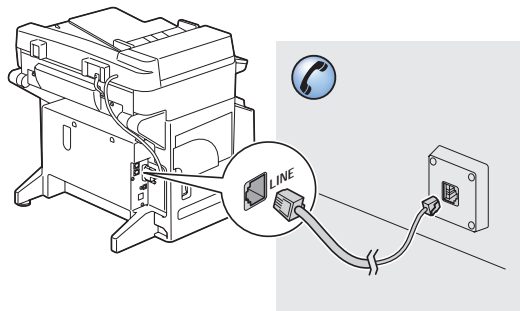


6.8



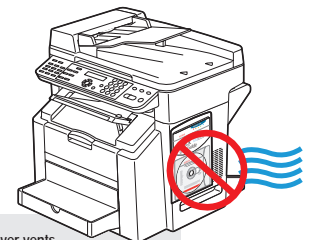
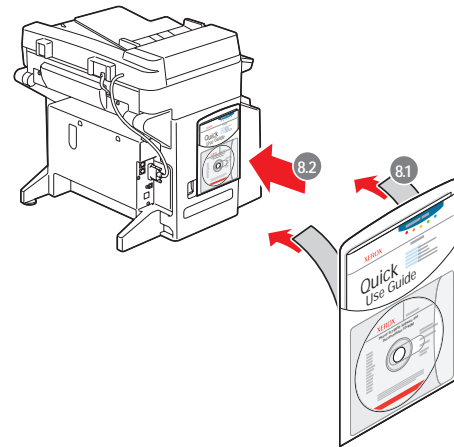
## 7 Connect Fax Line

- FR Connectez la ligne de fax
- IT Collegare la linea fax
- DE Faxkabel anschließen
- ES Conecte la línea de fax
- PT Conecte a linha de fax
- NL Faxlijn aansluiten
- SV Anslut faxledningen
- DA Tilslut faxlinje
- RU Подсоедините линию факса
- TU Faks Hatlini Bağlayın
- EL Συνδέστε τη γραμμή του φάξ



## 8 Save Documentation

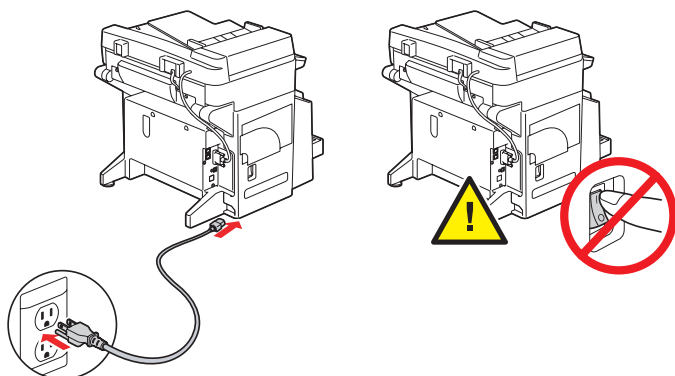
- FR Conservez la documentation
- IT Riporre la documentazione
- DE Dokumentation am Gerät aufbewahren
- ES Guarde la documentación
- PT Salve a documentação
- NL Documentatie bewaren
- SV Spara dokumentationen
- DA Gem dokumentation
- RU Сохраните документацию
- TU Dokümanları Kaydedin
- EL Αποθηκεύστε τα συνοδευτικά έγγραφα



- Do not cover vents.**
- FR Ne couvrez pas les ouvertures d'aération.
  - IT Non coprire le prese d'aria.
  - DE Lüftungsoffnungen nicht bedecken.
  - ES No obstruya los orificios de ventilación.
  - PT Não cubra as aberturas de ventilação.
  - NL Zorg dat de ventilatieopeningen niet worden geblokkeerd.
  - SV Täck inte ventilationsöppningarna.
  - DA Tildæk ikke ventilationsåbninger.
  - RU Не перекрывайте вентиляционные отверстия.
  - TU Havalandırma deliklerini kapatmayın.
  - EL Μην καλύπτετε τις οπές εξαερισμού.

## 9 Connect Power

- FR Branchez sur la prise
- IT Collegare l'alimentazione
- DE Netzkabel anschließen
- ES Conecte la alimentación eléctrica
- PT Conecte a alimentação
- NL Stroom aansluiten
- SV Anslut till eluttag
- DA Tænd
- RU Подключите питание
- TU Fişi Priz'e Takın
- EL Συνδέστε το καλώδιο τροφοδοσίας



## 10 To continue, see the Features Setup Guide

- FR Continuez avec le Guide de configuration des fonctions
- IT Per continuare, vedere la Guida all'installazione delle funzioni
- DE Weiteres Vorgehen siehe Funktionsinstallationshandbuch
- ES Para continuar, consulte la Guía de configuración de funciones
- PT Para continuar, consulte o Guia de Configuração dos Recursos
- NL Raadpleeg de Handleiding voor functie-instellingen
- SV Las vidare i Installationshandbok för funktionerna
- DA Se installationsvejledningen til funktioner for at fortsætte
- RU Для продолжения см. Руководство по настройке функций
- TU Devam etmek için, Özellikler Kurulum Kılavuzu'na bakın.
- EL Για να συνεχίσετε, συμβουλευτείτε το Features Setup Guide.



- English Features Setup Guide
- Français Guide de configuration des fonctions
- Italiano Guida all'installazione delle funzioni
- Deutsch Funktionsinstallationshandbuch
- Español Guía de configuración de funciones
- Português Guia de Configuração dos Recursos
- Nederlands Handleiding voor functie-instellingen
- Svenska Installationshandbok för funktionerna
- Dansk Installationsvejledningen til funktioner
- Русский Руководство по настройке функций
- Česky Příručka pro nastavení funkcí
- Polski Podręcznik konfiguracji funkcji
- Magyar Funkciók beállítására útmutató
- Türkçe Özellikler Kurulum Kılavuzu