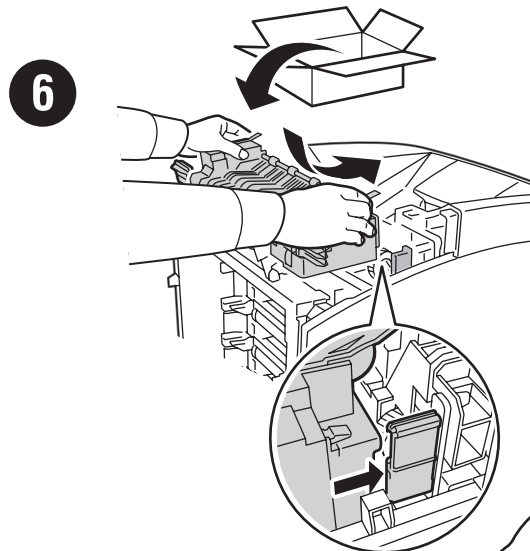
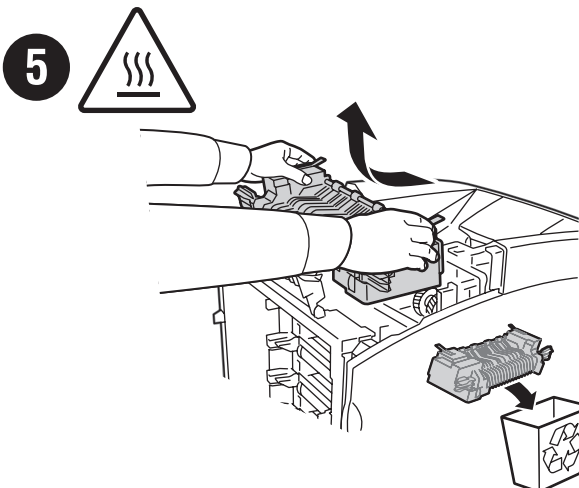
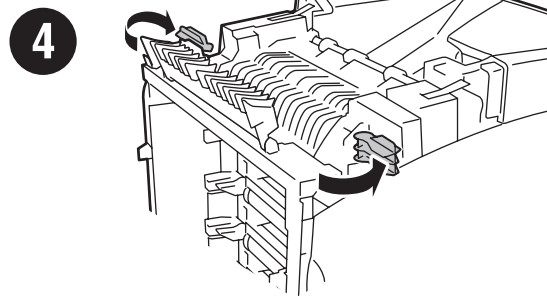
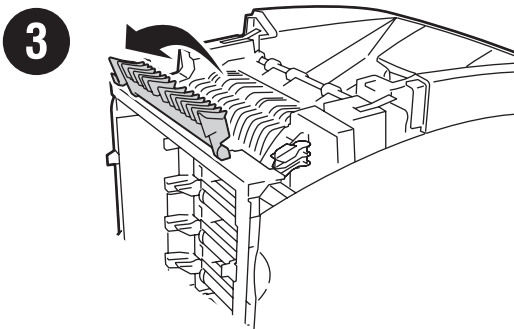
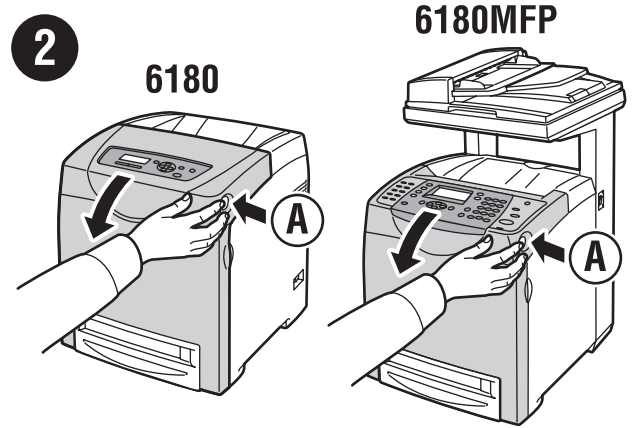
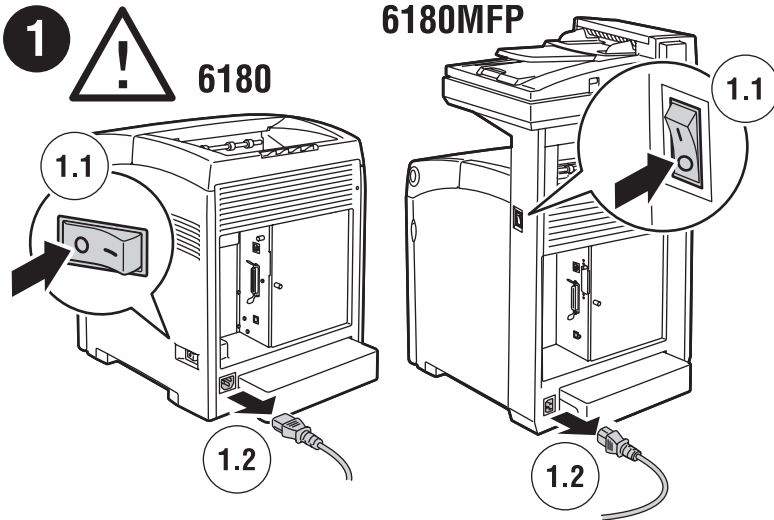


## Fuser

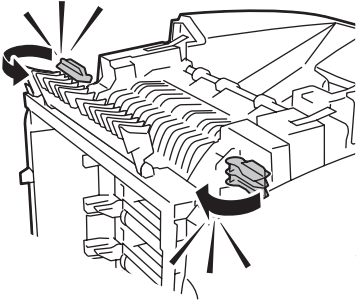
Fuser • Fusore • Fixiereinheit • Fusor • Fusor • Fuser • Värmeenhet • Fikseringsmodul • Fuser • Värikiinnitin •  
 Блок термического закрепления • Fixační jednotka • Urządzenie utrwalające • Beégető • Kaynaştırıcı • Μονάδα φούρνου



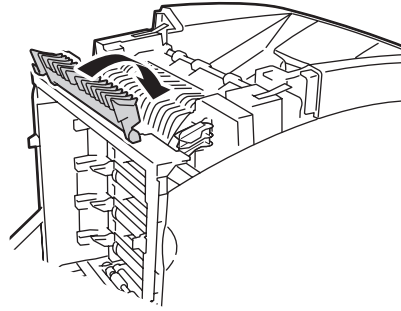
See the instructional video at  
[www.xerox.com/support](http://www.xerox.com/support)



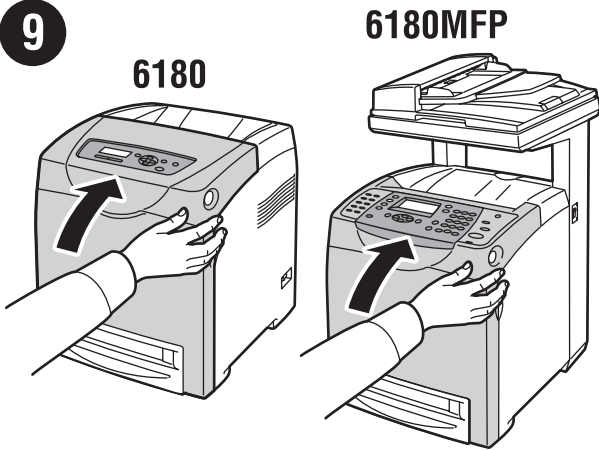
7



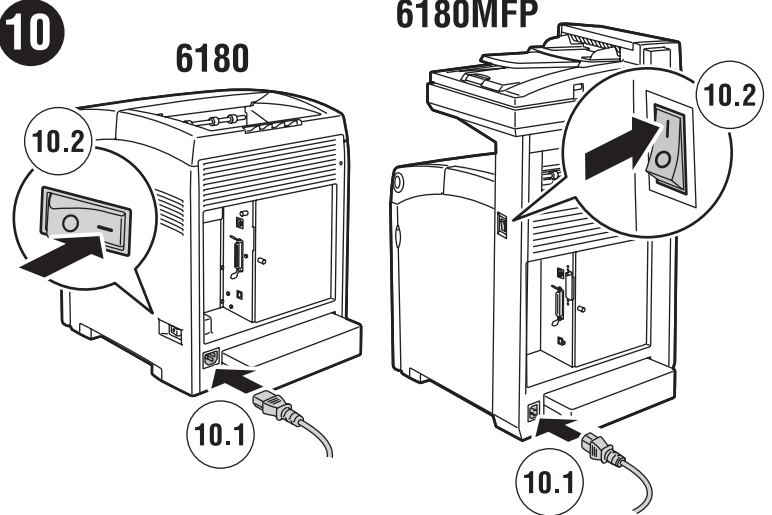
8



9



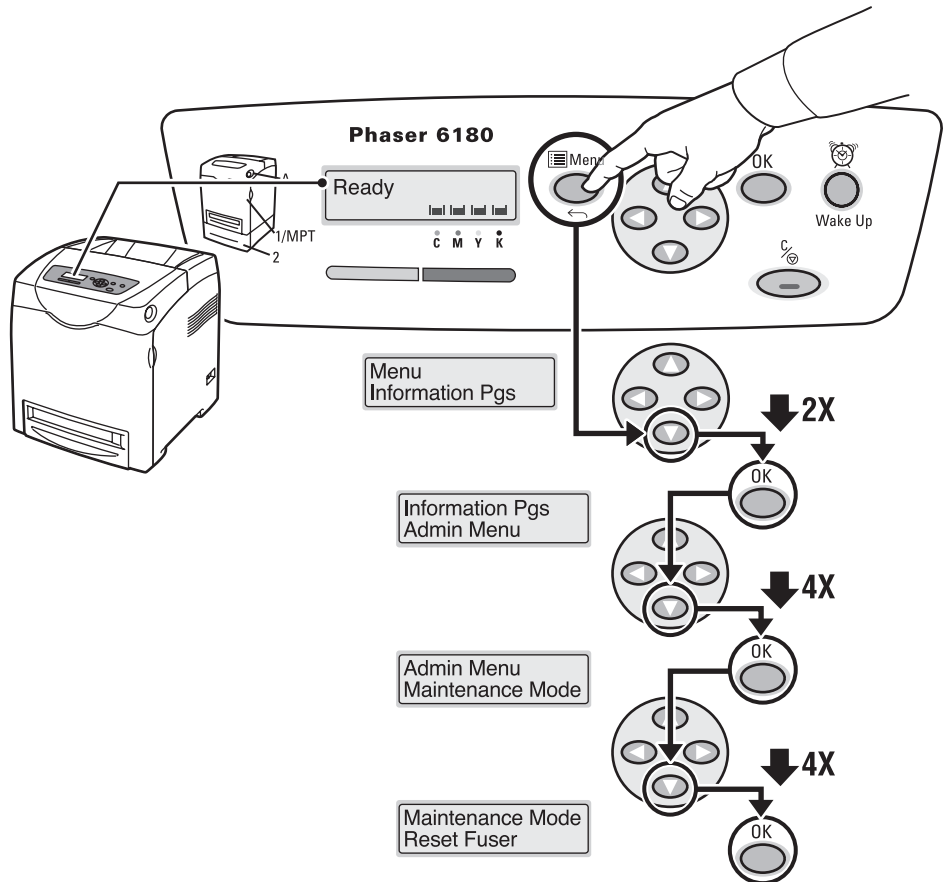
10



11

### 6180 Reset Fuser Life

- Réinitialisez le compteur du fuser
- Ripristina durata fusore
- Lebensdauer der Fixiereinheit zurücksetzen
- Restablecer vida útil del fusor
- Reinicializar vida útil do fusor
- Levensduur fuser opnieuw instellen
- Återställ värmeenhetens livslängd
- Tilbakestill levetiden til fikseringsmodulen
- Nulstille fusers levetid
- Nollaa kiinnittimen lukema
- Сброс счетчика срока службы блока закрепления
- Vynulovat životnost fixační jednotky
- Resetuj trwałość urządzenia utrwalającego
- Beégető élettartamának visszaállítása
- Kaynaştırıcı Kullanım Süresini Sıfırla
- Επαναφορά διάρκειας ζωής μονάδας φούρνου



# 11 6180MFP Reset Fuser Life

- Réinitialisez le compteur du fuser
- Ripristina durata fusore
- Lebensdauer der Fixiereinheit zurücksetzen
- Restablecer vida útil del fusor
- Reinicializar vida útil do fusor
- Levensduur fuser opnieuw instellen
- Återställ värmeenhetens livslängd
- Tilbakestill levetiden til fikseringsmodulen
- Nulstille fusers levetid
- Nollaa kiinnittimen lukema
- Сброс счетчика срока службы блока закрепления
- Vynulovat životnost fixační jednotky
- Resetuj trwałość urządzenia utrwalającego
- Beégető élettartamának visszaállítása
- Kaynaştırıcı Kullanım Süresini Sıfırla
- Επαναφορά διάρκειας ζωής μονάδας φούρνου

