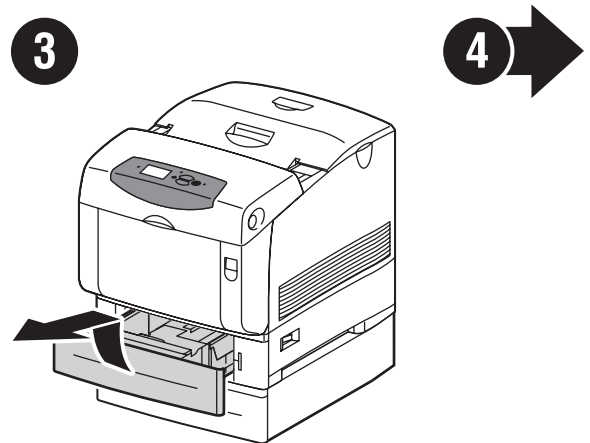
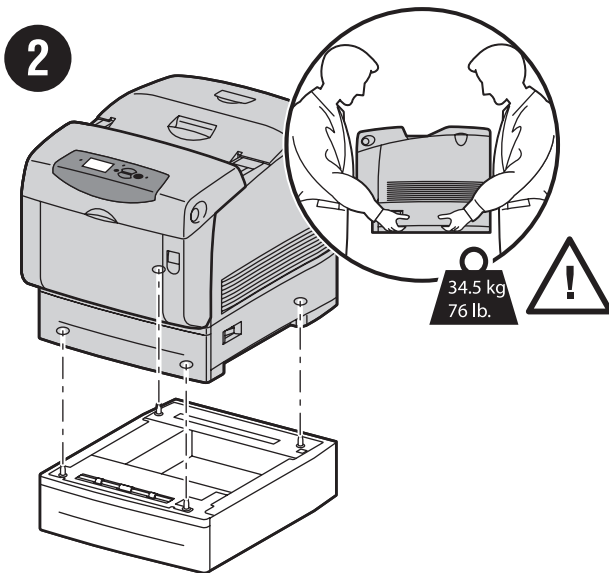
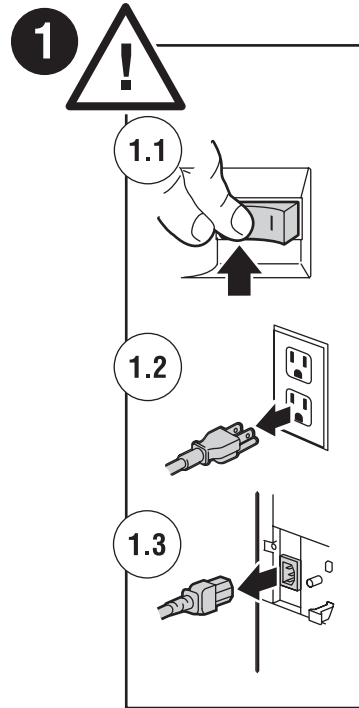
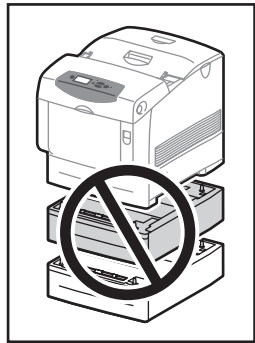
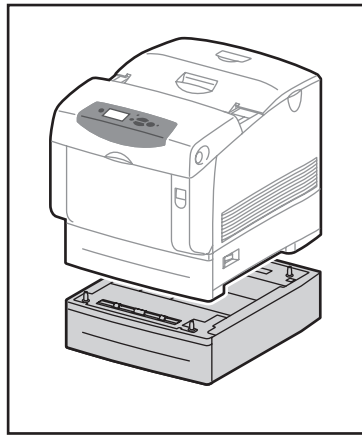
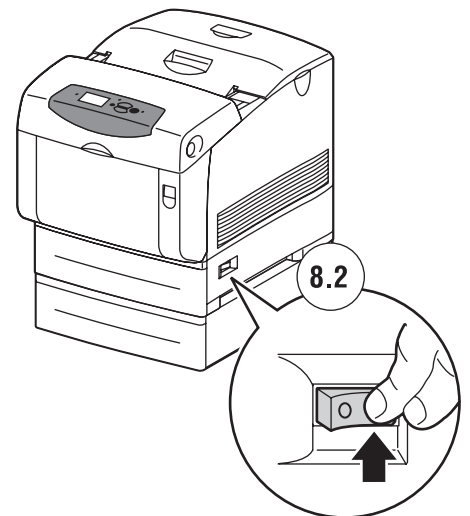
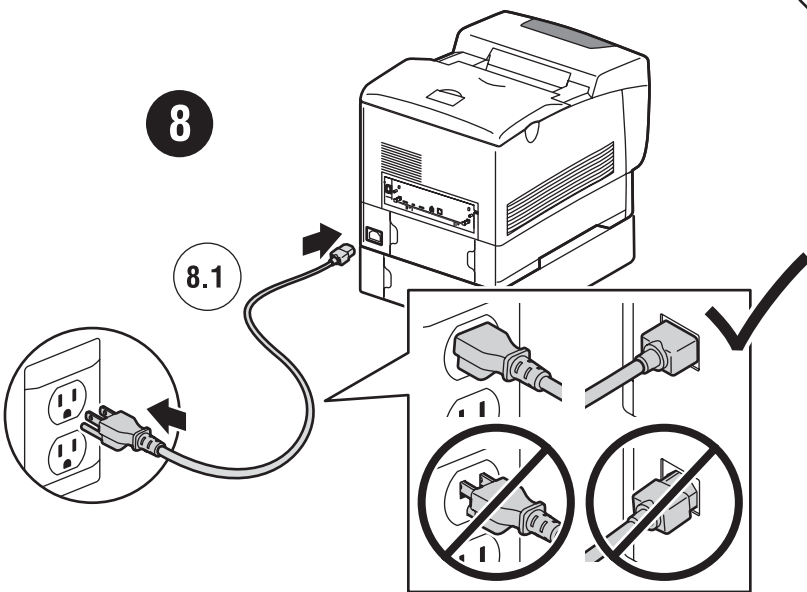
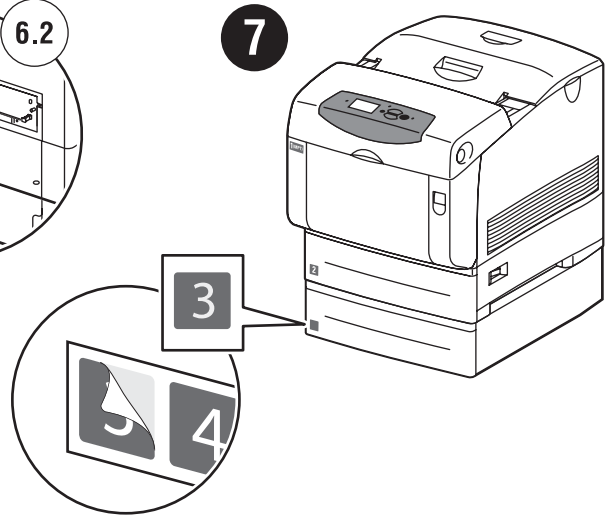
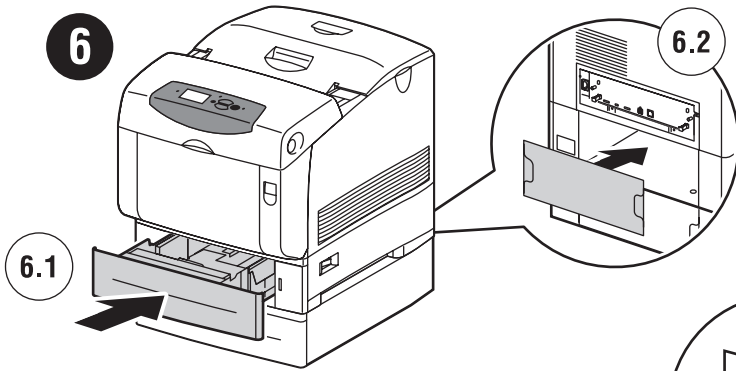
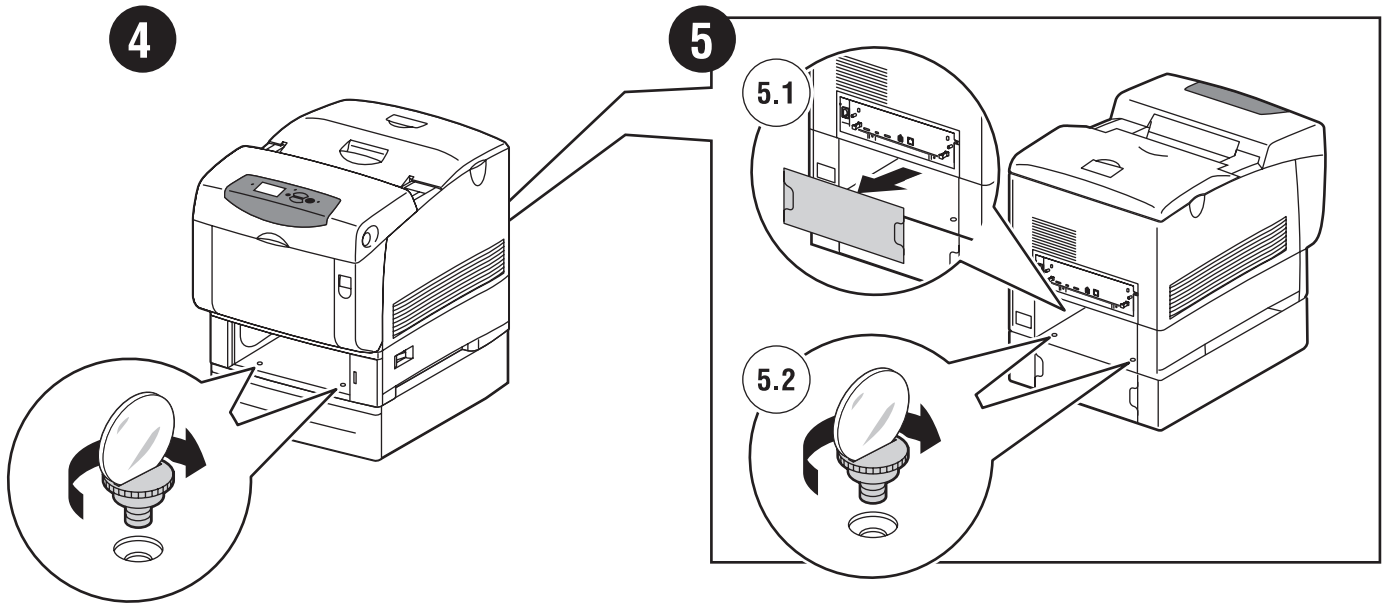
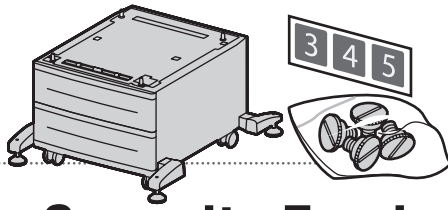


### 550 Sheet Feeder

Chargeur 550 feuilles • Alimentatore da 550 fogli • 550-Blatt-Zuführung • Alimentador de 550 hojas • Alimentador de 550 folhas •  
 Invoerlade 550 vel • Matare för 550 ark • Magasin for 550 ark • Fremfører til 550 ark • 550 arkin syöttölaite • Устройство подачи на 550 листов  
 Podavač pro 550 listů • Podajnik (550 arkuszy) • Rendelhető gépláb • Τροφοδότης 550 φύλλων • 550 张进纸器 • 550頁進紙器 • 550-매 급지대







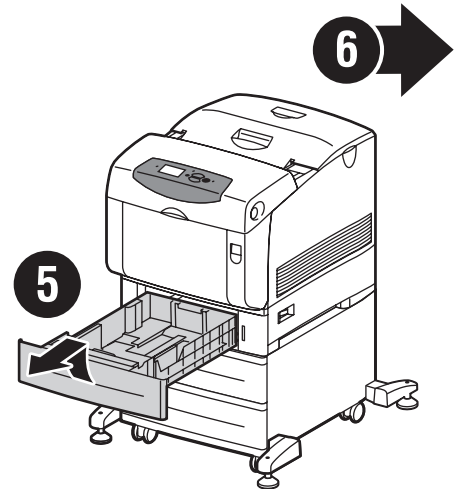
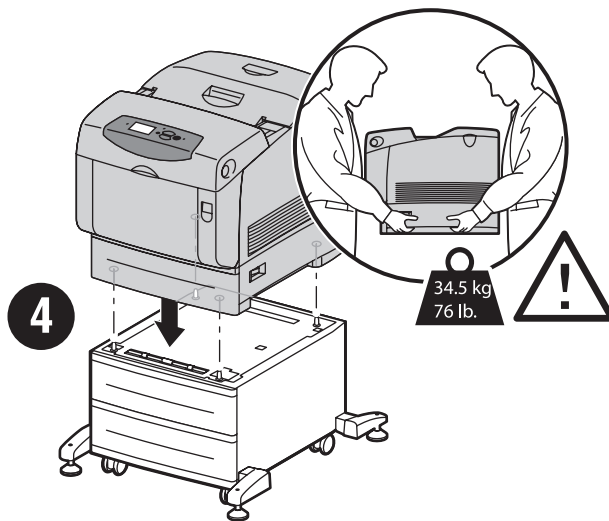
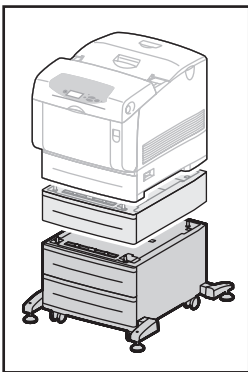
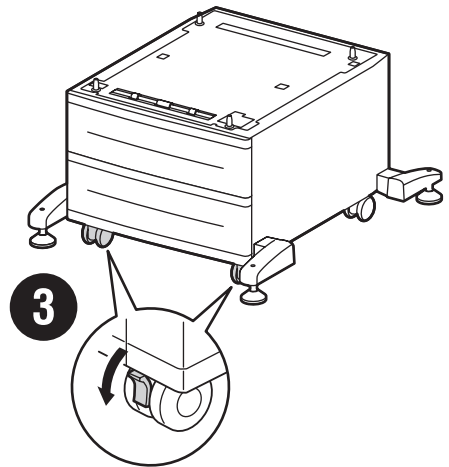
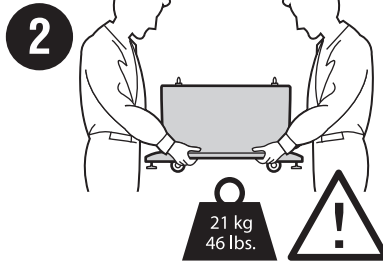
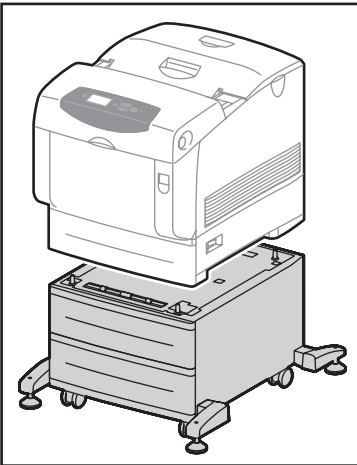
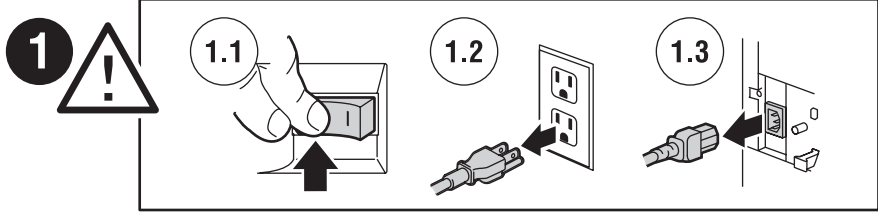
color laser printer

# 1100 Sheet High-Capacity Feeder

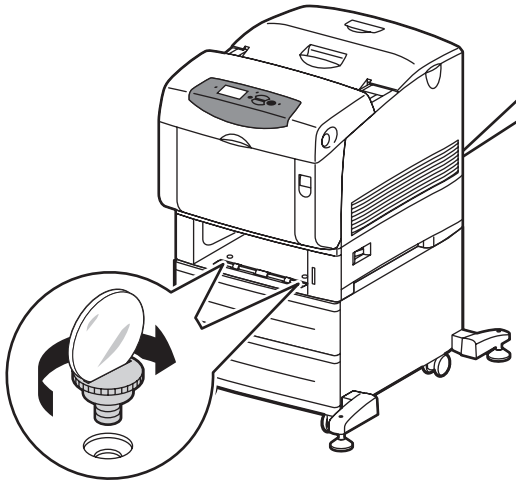
Chargeur grande capacité 1100 feuilles • Alimentatore alta capacità da 1100 fogli • 1100-Blatt-Hochkapazitäts-Zuführung • Alimentador de alta capacidad de 1100 hojas • Alimentador de alta capacidade p/ 1100 folhas • Hoge-capaciteitsinvoerlade 1100 vel • Stormagasin för 1 100 ark • Stormagasin for 1100 ark • Stort magasin til 1.100 ark • 1100 arkin syöttölaite • Устройство подачи большой емкости на 1100 листов • Vysokokapacitní podavač pro 1100 listů • Podajnik dużej pojemności (1100 ark.) • Lekérezőegység tisztítóeszköze • Τροφοδότης υψηλής χωρητικότητας 1100 φύλλων • 1100 张高容量进纸器 • 1100頁高容量進紙器 • 1100-매 고용량 급지대



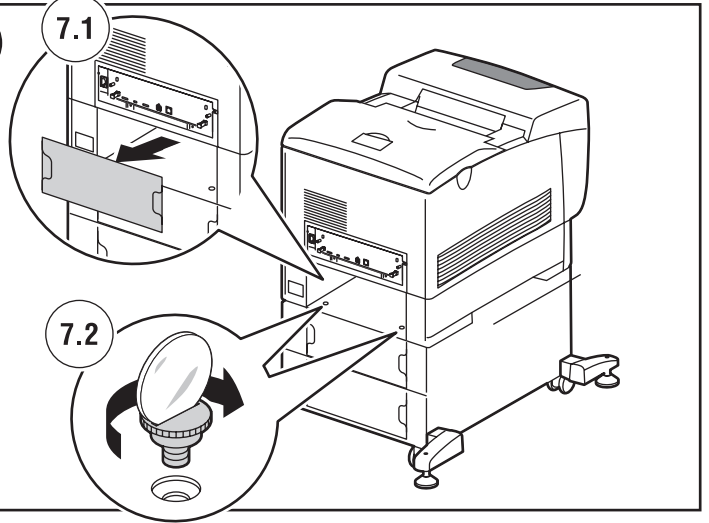
See the instructional video at [www.xerox.com/office/support](http://www.xerox.com/office/support)



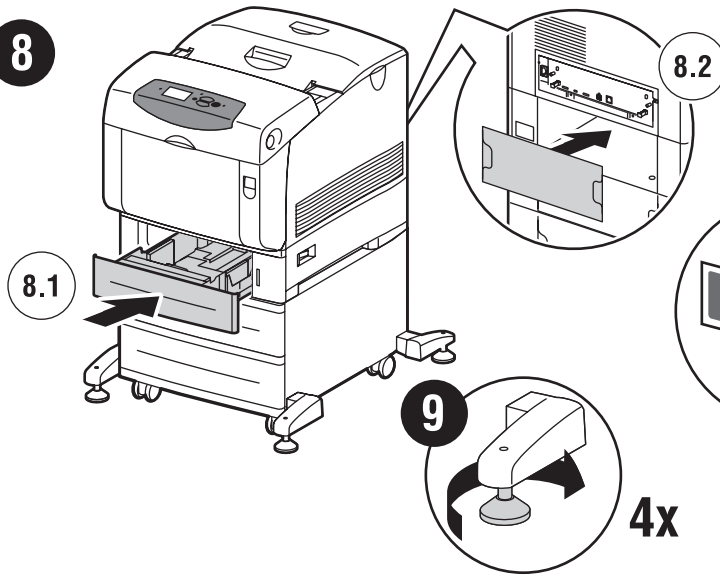
6



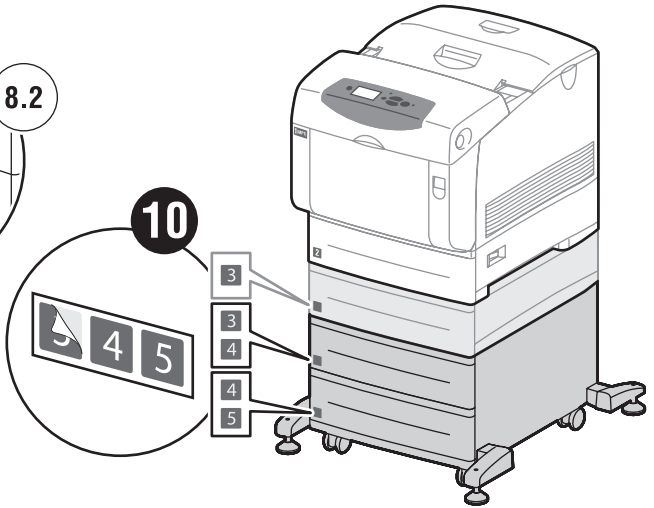
7



8



10



11

