

XEROX®

color printer

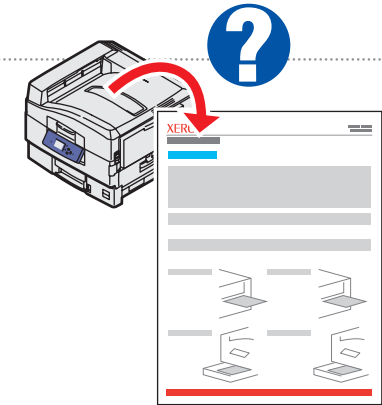
Quick Reference Guide

| | | |
|-----------|----|---------------------------|
| Français | FR | Petit guide de référence |
| Italiano | IT | Guida rapida |
| Deutsch | DE | Kurzübersicht |
| Español | ES | Guía de referencia rápida |
| Português | PT | Guia de referência rápida |



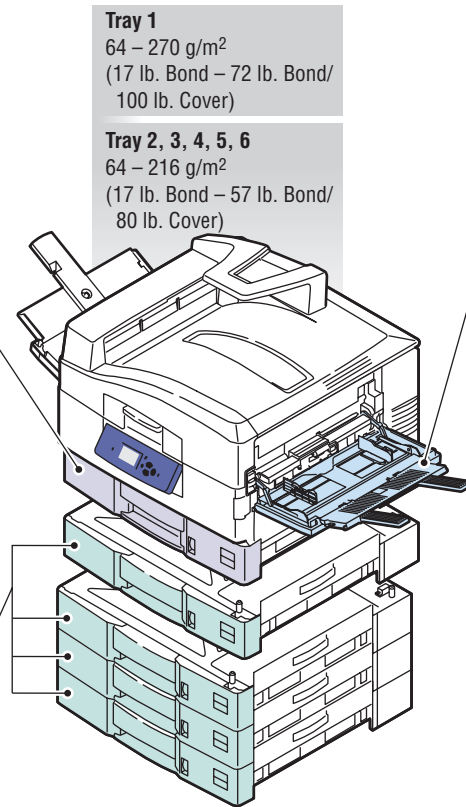
Supported Papers

- FR Papiers pris en charge
- IT Carta supportata
- DE Unterstützte Papierformate
- ES Papeles admitidos
- PT Papéis suportados



● Print the Paper Tips page for more information.

- FR Imprimez la page Conseils papier pour obtenir d'autres informations.
- IT Per ulteriori informazioni, stampare la pagina Suggestimenti sulla carta.
- DE Drucken Sie die "Papiertipps-Seite", wenn Sie eine vollständige Liste wünschen.
- ES Para obtener más información, imprima la página Consejos sobre el papel.
- PT Imprima a página de Dicas sobre o papel para obter mais informações.



Tray 1 (MPT)

| | |
|---------------|-----------------|
| Statement | 5.5 x 8.5 in. |
| Executive | 7.25 x 10.5 in. |
| Letter | 8.5 x 11.0 in. |
| US Folio | 8.5 x 13.0 in. |
| Legal | 8.5 x 14.0 in. |
| Tabloid | 11.0 x 17.0 in. |
| Tabloid Extra | 12.0 x 18.0 in. |
| Custom | (W) x (H) |
| A6 | 105 x 148 mm |
| A5 | 148 x 210 mm |
| ISO B5 | 176 x 250 mm |
| B5 JIS | 182 x 257 mm |
| A4 | 210 x 297 mm |
| B4 JIS | 257 x 364 mm |
| A3 | 297 x 420 mm |
| SRA3 | 320 x 450 mm |

| | |
|---------|-----------------|
| Monarch | 3.87 x 7.5 in. |
| # 10 | 4.12 x 9.5 in. |
| A7 | 5.25 x 7.25 in. |
| DL | 110 x 220 mm |
| C6 | 114 x 162 mm |
| C5 | 162 x 229 mm |
| B5 | 176 x 250 mm |
| C4 | 229 x 324 mm |

| | |
|--------|----------------|
| Letter | 8.5 x 11.0 in. |
| A4 | 210 x 297 mm |

Tray 2

| | |
|---------------|-----------------|
| Statement | 5.5 x 8.5 in. |
| Executive | 7.25 x 10.5 in. |
| Letter | 8.5 x 11.0 in. |
| US Folio | 8.5 x 13.0 in. |
| Legal | 8.5 x 14.0 in. |
| Tabloid | 11.0 x 17.0 in. |
| Tabloid Extra | 12.0 x 18.0 in. |

| | |
|--------|--------------|
| Custom | (W) x (H) |
| A6 | 105 x 148 mm |
| A5 | 148 x 250 mm |
| ISO B5 | 176 x 210 mm |
| B5 JIS | 182 x 257 mm |
| A4 | 210 x 297 mm |
| B4 JIS | 257 x 364 mm |
| A3 | 297 x 420 mm |
| SRA3 | 320 x 450 mm |

| | |
|--------|----------------|
| Letter | 8.5 x 11.0 in. |
| A4 | 210 x 297 mm |

Tray 1
64 – 270 g/m²
(17 lb. Bond – 72 lb. Bond/
100 lb. Cover)

Tray 2, 3, 4, 5, 6
64 – 216 g/m²
(17 lb. Bond – 57 lb. Bond/
80 lb. Cover)

Tray 3, 4, 5, 6

| | |
|---------------|-----------------|
| Statement | 5.5 x 8.5 in. |
| Executive | 7.25 x 10.5 in. |
| Letter | 8.5 x 11.0 in. |
| US Folio | 8.5 x 13.0 in. |
| Legal | 8.5 x 14.0 in. |
| Tabloid | 11.0 x 17.0 in. |
| Tabloid Extra | 12.0 x 18.0 in. |

| | |
|--------|--------------|
| A5 | 148 x 250 mm |
| ISO B5 | 176 x 210 mm |
| B5 JIS | 182 x 257 mm |
| A4 | 210 x 297 mm |
| B4 JIS | 257 x 364 mm |
| A3 | 297 x 420 mm |
| SRA3 | 320 x 450 mm |

● Custom (W) x (H)

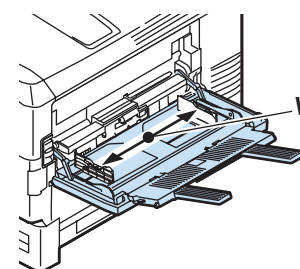
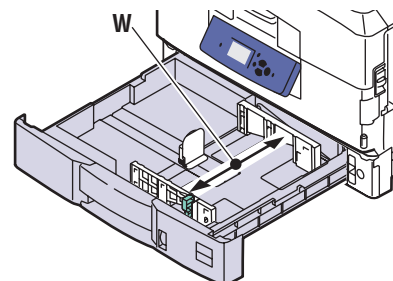
- FR Personnalisé
- IT Personalizzato
- DE Benutzerdefiniert
- ES Personalizado
- PT Personalizado

Tray 2

| | |
|---|-------------------------------|
| W | 100–328 mm (3.95–12.9 in.) |
| H | 148–457 mm (5.85–18.0 in.) |

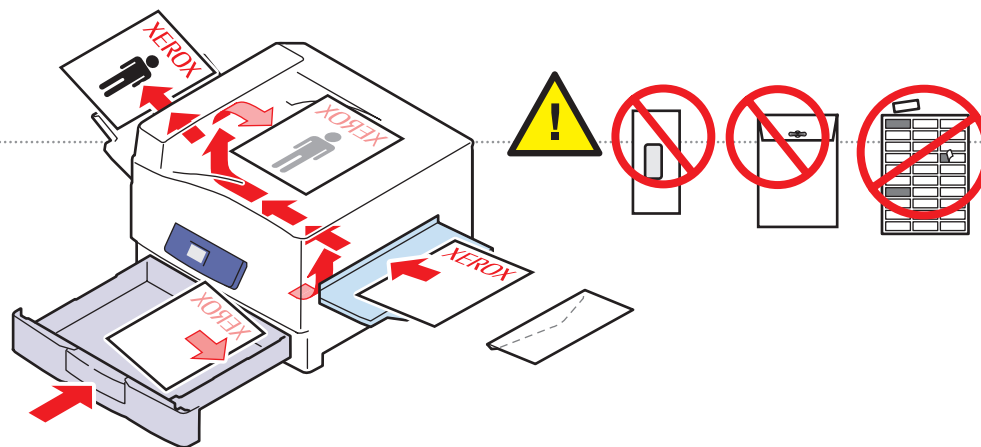
Tray 1 (MPT)

| | |
|---|-------------------------------|
| W | 100–320 mm (3.95–12.6 in.) |
| H | 90–1219 mm (3.55–48.0 in.) |



Basic Printing

- FR Impression de base
- IT Nozioni di base sulla stampa
- DE Grundlegende Informationen zum Drucken
- ES Impresión básica
- PT Impressão básica



● See the **Printing Basics** chapter in the *User Guide*.

FR Reportez-vous au chapitre **Notions fondamentales sur l'impression** du *Guide de l'utilisateur*.

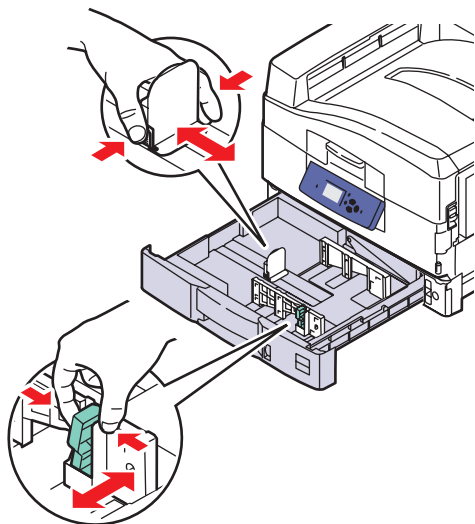
IT Vedere il capitolo **Nozioni di base sulla stampa** nella *Guida dell'utente*.

DE Siehe Kapitel **Grundlegende Informationen zum Drucken** im *Benutzerhandbuch*.

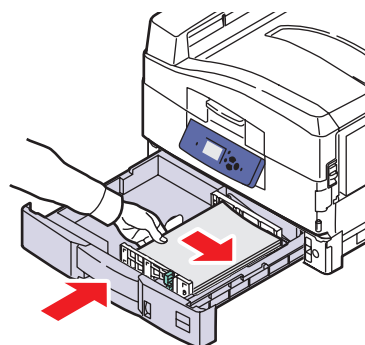
ES Consulte el capítulo **Impresión básica** de la *Guía del usuario*.

PT Consulte o capítulo **Introdução à impressão** no *Guia do Usuário*.

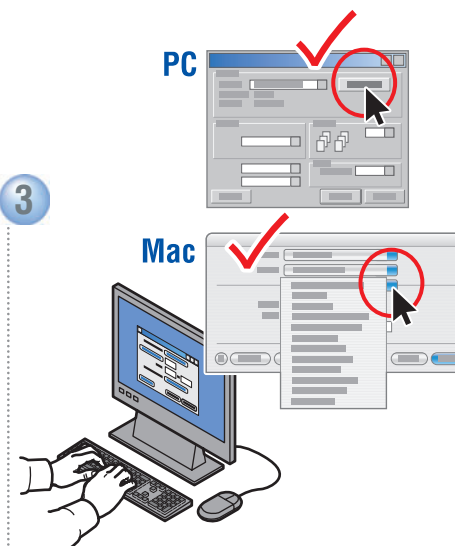
1



2



3



● When printing: **Select properties.** Use the Xerox printer driver.

FR Lors de l'impression : Sélectionnez **Propriétés**. Utilisez le pilote d'imprimante Xerox.

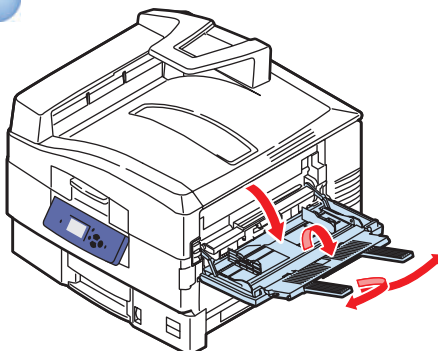
IT Durante la stampa: Selezionare **Proprietà**. Utilizzare il driver della stampante Xerox.

DE Beim Drucken: Wählen Sie **"Eigenschaften"**. Verwenden Sie den Xerox Druckertreiber.

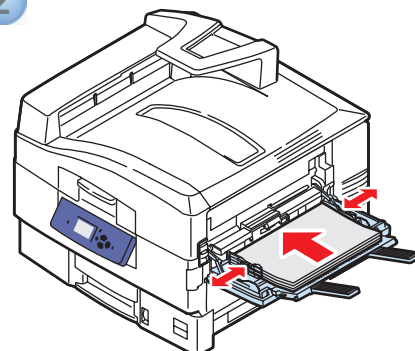
ES Para imprimir: seleccione **Propiedades**. Utilice el controlador de impresora de Xerox.

PT Durante a impressão: Selecione **Propriedades**. Use o driver da impressora Xerox.

1



2



Xerox Support Centre

- FR Centre de support Xerox
- IT Centro assistenza Xerox
- DE Xerox Support-Zentrum
- ES Centro de asistencia Xerox
- PT Centro de Suporte da Xerox

Utility installs with the printer driver, or go to www.xerox.com/office/7400support. Double-click the icon on the Windows desktop or Mac OS X dock.

- **User manuals and video tutorials**
- **Troubleshooting**
- **Printer and supplies status**
- **User safety**
- **Material Safety Data Sheets**



Français (FR)

L'**utilitaire** s'installe avec le pilote d'imprimante. Vous pouvez également visiter le site www.xerox.com/office/7400support. Double-cliquez sur l'icône sur le bureau Windows ou le dock Mac OS X.

- **Manuels d'utilisation et didacticiels vidéo**
- **Dépannage**
- **État de l'imprimante et des consommables**
- **Sécurité de l'utilisateur**
- **Fiche de sécurité du matériel** (Anglais seulement)

Italiano (IT)

L'**utilità** viene installata insieme al driver della stampante, oppure visitare il sito Web www.xerox.com/office/7400support. Fare doppio clic sull'icona del desktop Windows o della scrivania Mac OS X.

- **Manuali dell'utente ed esercitazioni su video**
- **Risoluzione dei problemi**
- **Stato e materiali di consumo della stampante**
- **Sicurezza dell'utente**
- **Scheda tecnica sulla sicurezza dei materiali** (Solo in lingua inglese)

Deutsch (DE)

Das **Dienstprogramm** wird mit dem Druckertreiber installiert. Alternativ können Sie zu www.xerox.com/office/7400support gehen. Doppelklicken Sie auf das Symbol auf dem Windows-Desktop bzw. im Mac OS X-Dock.

- **Benutzerhandbücher und Video-Lehrgänge**
- **Fehlerbehebung**
- **Druckerverbrauchsmaterialien und Status**
- **Benutzersicherheit**
- **Sicherheitsdatenblatt (MSDS)** (nur Englisch)

Español (ES)

La **Utilidad** se instala con el controlador de impresora, o bien vaya a www.xerox.com/office/7400support. Haga doble clic en el icono en el escritorio de Windows o el Dock de Mac OS X.

- **Manuales de usuario y tutoriales de vídeo**
- **Solución de problemas**
- **Suministros y estado de la impresora**
- **Seguridad del usuario**
- **Informe de seguridad de materiales** (sólo en inglés)

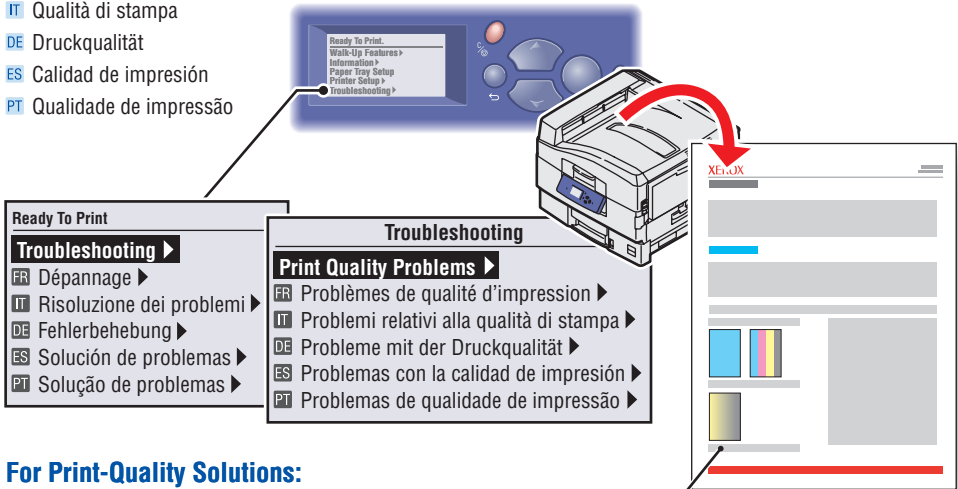
Português (PT)

O **Utilitário** é instalado com o driver de impressora, ou visite www.xerox.com/office/7400support. Clique duas vezes no ícone na área de trabalho do Windows ou do Mac OS X.

- **Manuais de usuário e tutoriais em vídeo**
- **Solução de problemas**
- **Suprimentos da impressora e status**
- **Segurança do usuário**
- **Folha de dados de segurança do material** (somente em inglês)

Print Quality

- FR Qualité d'impression
- IT Qualità di stampa
- DE Druckqualität
- ES Calidad de impresión
- PT Qualidade de impressão



For Print-Quality Solutions:

- See the **Print-Quality Problems** menu and print the Troubleshooting Print-Quality page.
- See the **Print Quality** chapter in the *User Guide*.

Français (FR)

Pour des solutions de qualité d'impression :

- Reportez-vous au menu **Problèmes de qualité d'impression** et imprimez la page « Dépannage de la qualité d'impression ».
- Reportez-vous au chapitre **Qualité d'impression** du *Guide de l'utilisateur*.

Italiano (IT)

Per la risoluzione di problemi di qualità di stampa:

- Consultare il menu **Problemi relativi alla qualità di stampa** e stampare la "Pagina Risoluzione dei problemi relativi alla qualità di stampa".
- Vedere il capitolo **Qualità di stampa** nella *Guida dell'utente*.

Deutsch (DE)

Bei Problemen mit der Druckqualität:

- Rufen Sie das Menü **Probleme mit der Druckqualität** auf und drucken Sie die "Seite zur Behebung von Problemen mit der Druckqualität".
- Siehe Kapitel **Druckqualität** im *Benutzerhandbuch*.

Español (ES)

Para soluciones de calidad de impresión:

- Consulte el menú **Problemas con la calidad de impresión** e imprima la "Página de solución de problemas de calidad de impresión".
- Consulte el capítulo **Calidad de impresión** de la *Guía del usuario*.

Português (PT)

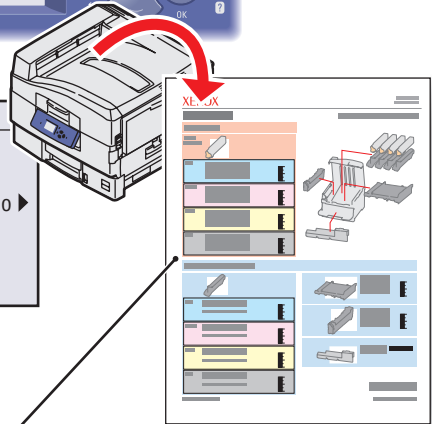
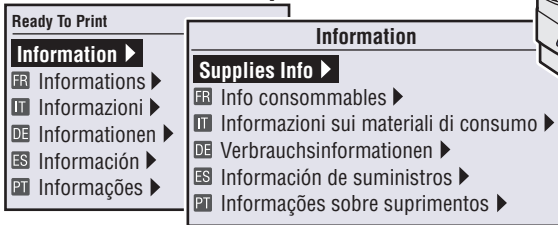
Para obter soluções de qualidade de impressão:

- Consulte o menu **Problema de qualidade de impressão** e imprima a "Página de solução de problemas de qualidade de impressão".
- Consulte o capítulo **Qualidade de impressão** no *Guia do usuário*.



Supplies Info

- FR Info consommables
- IT Informazioni sui materiali di consumo
- DE Verbrauchsinformationen
- ES Información de suministros
- PT Informações sobre suprimentos



For Supplies Information:

- See the **Supplies Info** menu and print the Supplies Usage page.
- See the **Supplies** tab in the Xerox Support Centre, contact your local reseller, or visit the Xerox Supplies website.



Français (FR)

Pour des informations sur les consommables :

- Ouvrez le menu **Info consommables** et imprimez la page Utilisation des consommables.
- Cliquez sur l'onglet **Consommables** dans le centre de support Xerox, contactez votre revendeur local ou visitez le site Web de consommables Xerox.

Italiano (IT)

Per informazioni sui materiali di consumo:

- Consultare il menu **Informazioni sui materiali di consumo** e stampare la pagina "Uso dei materiali di consumo".
- Vedere la scheda **Materiali di consumo** in Centro assistenza Xerox, contattare il rivenditore locale o visitare il sito web Materiali di consumo Xerox.

Deutsch (DE)

Verbrauchsmaterialinformationen:

- Rufen Sie das Menü **Verbrauchsinformationen** auf und drucken Sie die Materialverbrauchsseite.
- Rufen Sie die Registerkarte **Verbrauchsmaterialien** im Xerox Support-Zentrum auf, wenden Sie sich an Ihren Händler vor Ort oder besuchen Sie die Xerox Verbrauchsmaterialien-Website.

Español (ES)

Para Información de suministros:

- Consulte el menú **Información de suministros** e imprima la página Uso de suministros.
- Consulte la sección **Suministros** del Centro de asistencia Xerox, póngase en contacto con su distribuidor local o visite el sitio web de Suministros de Xerox

Português (PT)

Para obter informações sobre suprimentos:

- Consulte o menu **Informações sobre suprimentos** e imprima a página de utilização dos suprimentos.
- Consulte a guia de **Suprimentos** no Centro de Suporte da Xerox, entre em contato com o revendedor local ou visite o site de Suprimentos da Xerox.

www.xerox.com/office/7400supplies

Control Panel Buttons

FR Boutons du panneau de commande

IT Pulsanti del pannello di controllo

DE Tasten am Bedienfeld

ES Botones del panel de control

PT Botões do painel de controle

Cancel

FR Annuler

IT Annulla

DE Abbrechen

ES Cancelar

PT Cancelar

Back

FR Arrière

IT Indietro

DE Zurück

ES Atrás

PT Retornar

Up Arrow

FR Flèche haut

IT Freccia su

DE Nach oben

ES Flecha arriba

PT Seta para cima

OK



Help

FR Aide

IT Guida

DE Hilfe

ES Ayuda

PT Ajuda

Down Arrow

FR Flèche bas

IT Freccia giù

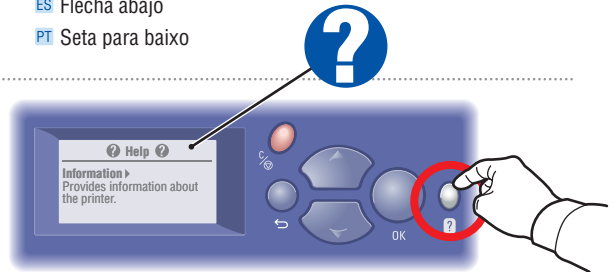
DE Nach unten

ES Flecha abajo

PT Seta para baixo

Help Button:

Press at any time to display additional information about the message or menu.



Français (FR)

Bouton Aide : Appuyez sur ce bouton pour obtenir à tout moment des informations supplémentaires sur un message ou un menu.

Italiano (IT)

Pulsante Guida : Premere questo pulsante in qualsiasi momento per visualizzare ulteriori informazioni sul messaggio o sul menu.

Deutsch (DE)

Hilfe-Taste : Mit dieser Taste können Sie jederzeit weitere Informationen zur Meldung oder zum Menü anzeigen.

Español (ES)

Botón Ayuda : Presiónelo en cualquier momento para visualizar información adicional sobre el mensaje o menú.

Português (PT)

Botão Ajuda : Pressione a qualquer momento para exibir informações adicionais sobre a mensagem ou o menu.

Printer Tour

- FR Découverte de l'imprimante
- IT Presentazione della stampante
- DE Übersicht über den Drucker
- ES Recorrido por la impresora
- PT Roteiro da impressora

