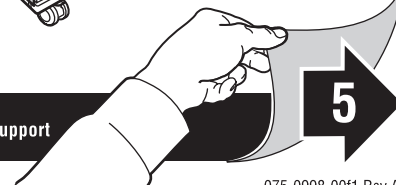
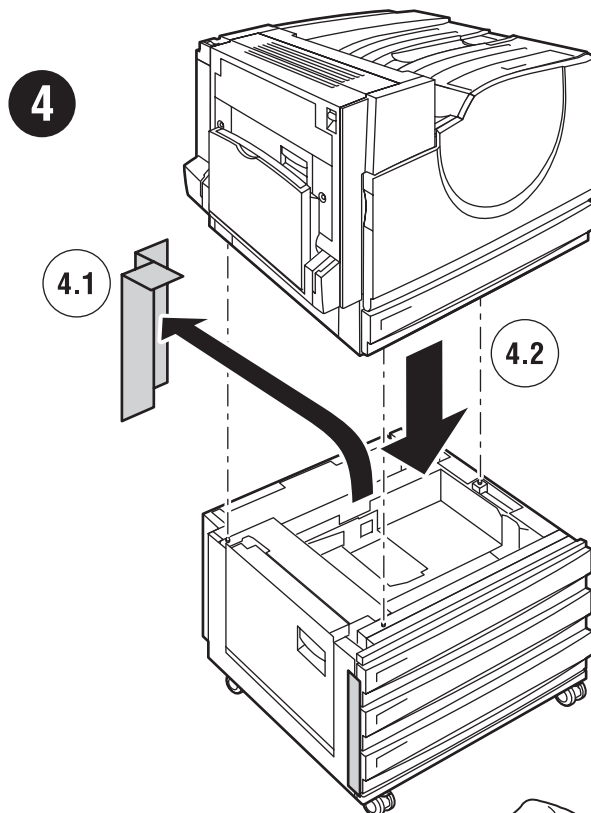
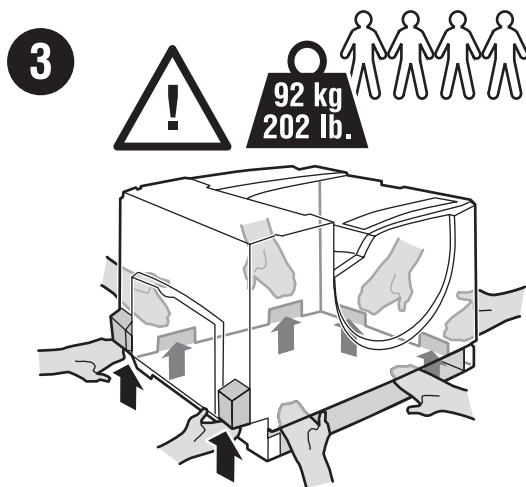
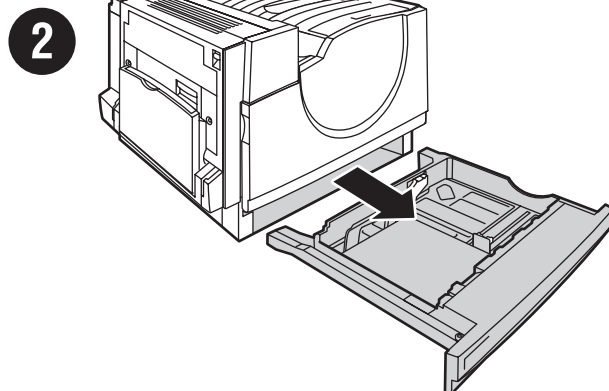
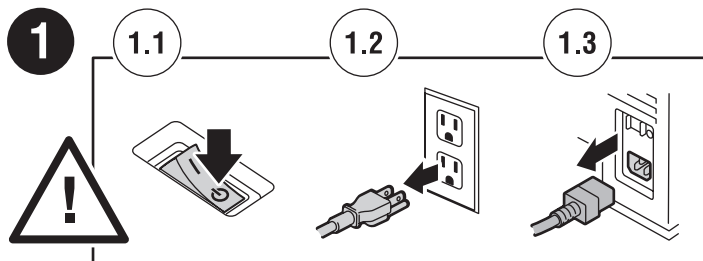


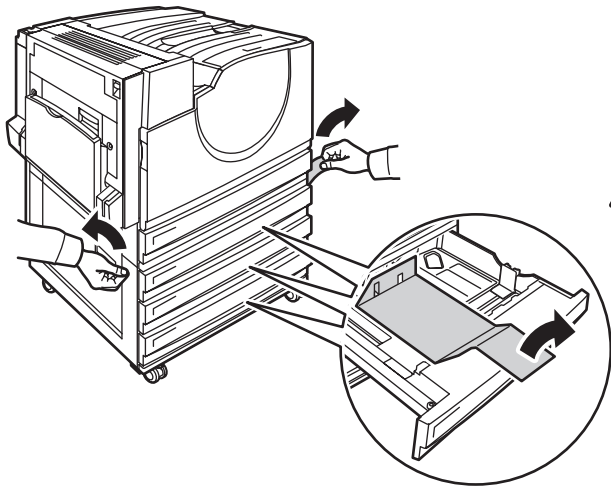
1500-Sheet High-Capacity Feeder

Chargeur grande capacité 1500 feuilles • Alimentatore alta capacità da 1500 fogli • 1500-Blatt-Hochkapazitätszuführung • Alimentador de alta capacidad de 1500 hojas • Alimentador de alta capacidade p/ 1500 folhas • Hoge-capaciteitsinvoerlade 1500 vel • Stormagasin för 1 500 ark • Stormagasin for 1500 ark • Stort magasin til 1.500 ark • 1500 arkin syöttölaite • Устройство подачи большой емкости на 1500 листов • Vysokokapacitní podavač pro 1500 listů • Podajnik dużej pojemności (1500 ark.) • 1500 lapos nagy kapacitású adagoló • Τροφοδότης υψηλής χωρητικότητας 1500 φύλλων • 1500 张高容量进纸器 • 1500頁高容量進紙器 • 1500-매 고용량 급지대

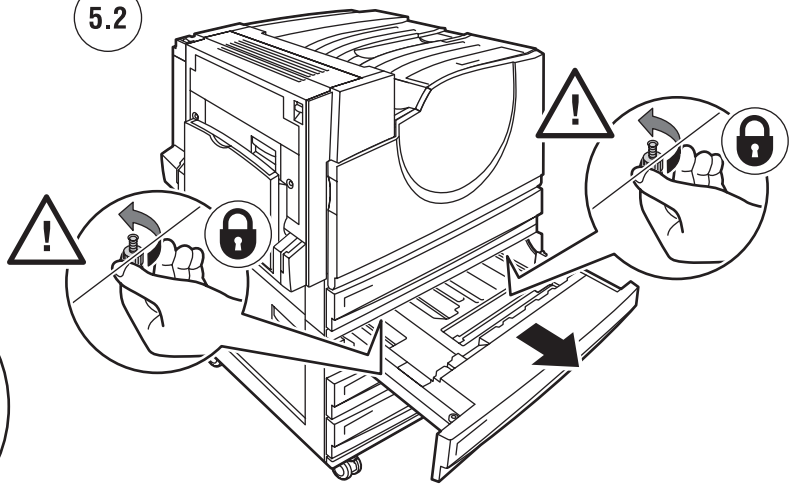


5

5.1

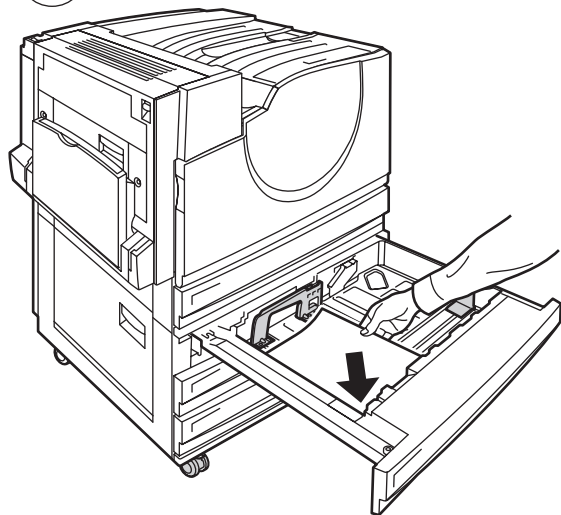


5.2

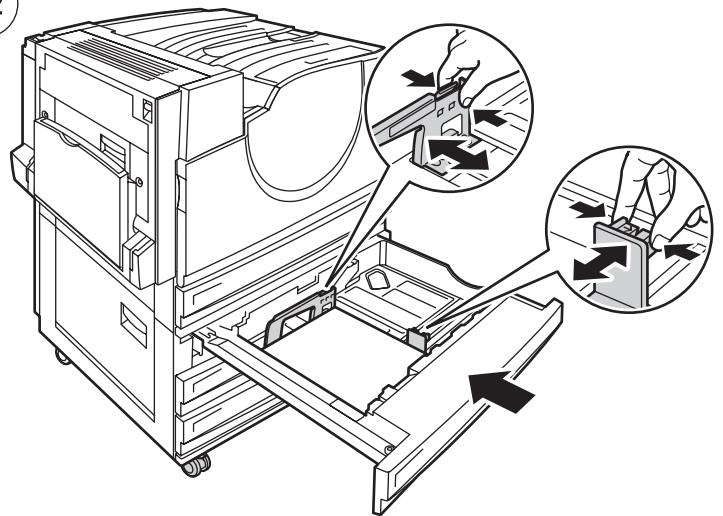


6

6.1

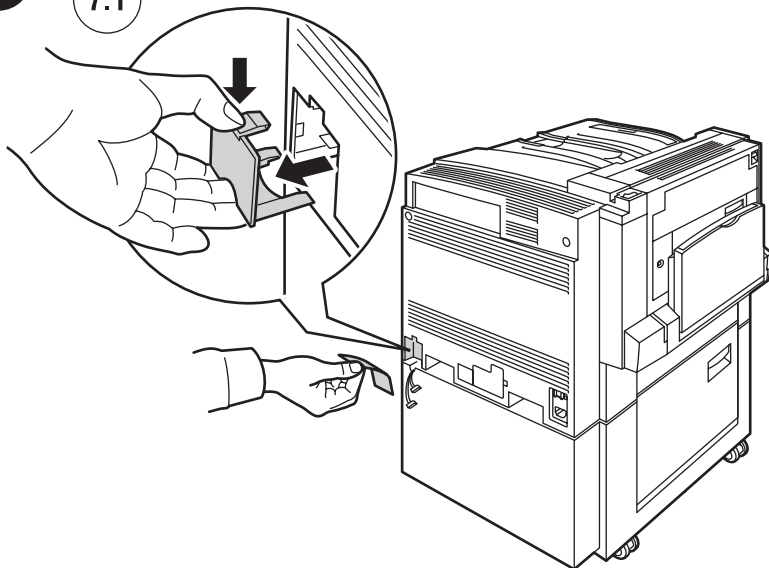


6.2

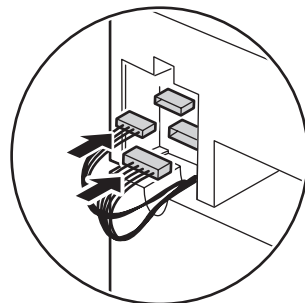


7

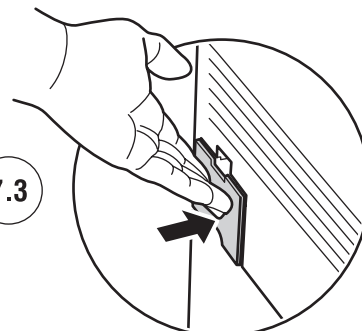
7.1



7.2

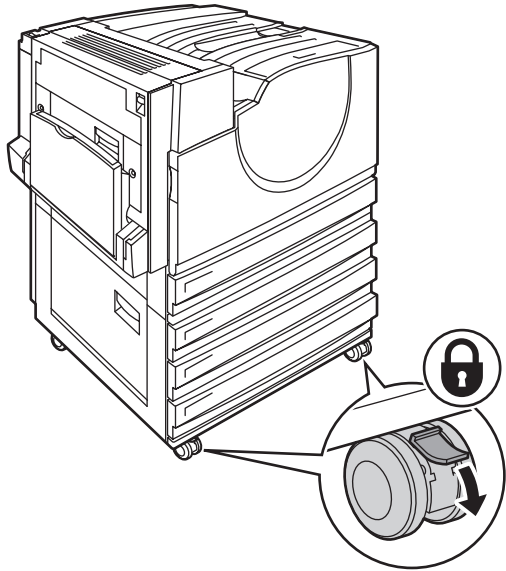


7.3

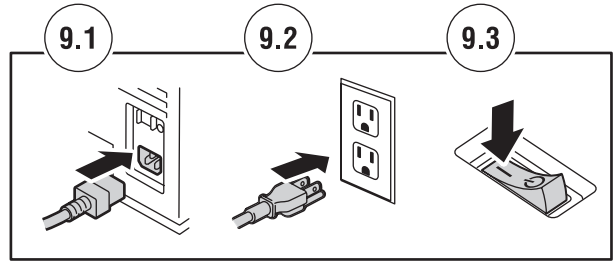


8

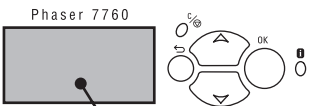
8



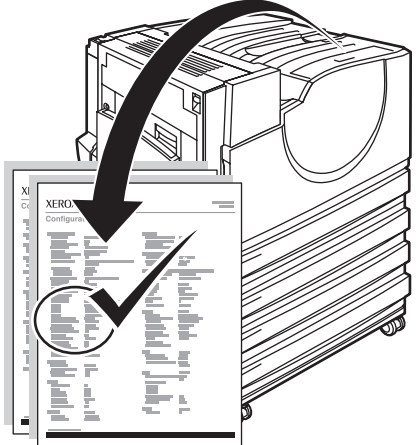
9



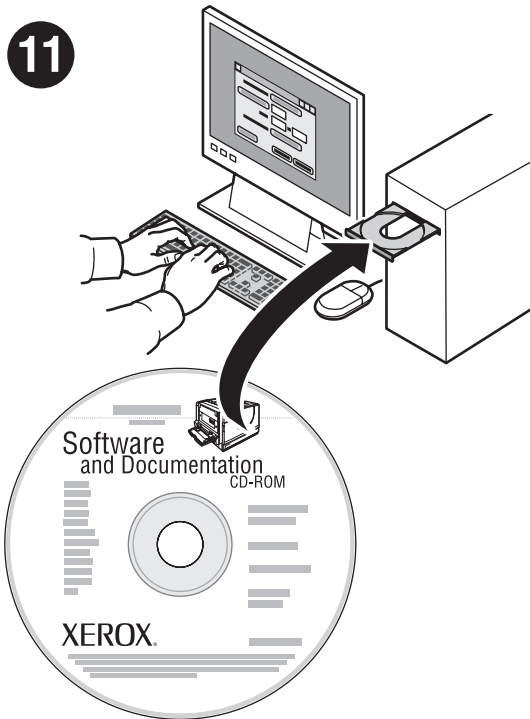
10

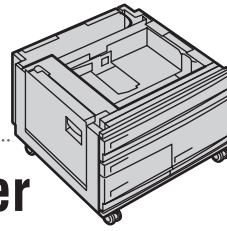


Print Configuration Page
 Imprimir página de configuración
 Imprimer la page de configuration
 Konfigurationsseite drucken
 Stampa pagina di configurazione
 Imprimir Página de Configuração
 Configuratiepagina afdrukken
 Skriv ut konfigurationssidan
 Страница конфигурации печати
 打印配置页
 列印設定頁
 인쇄 환경설정 쪽



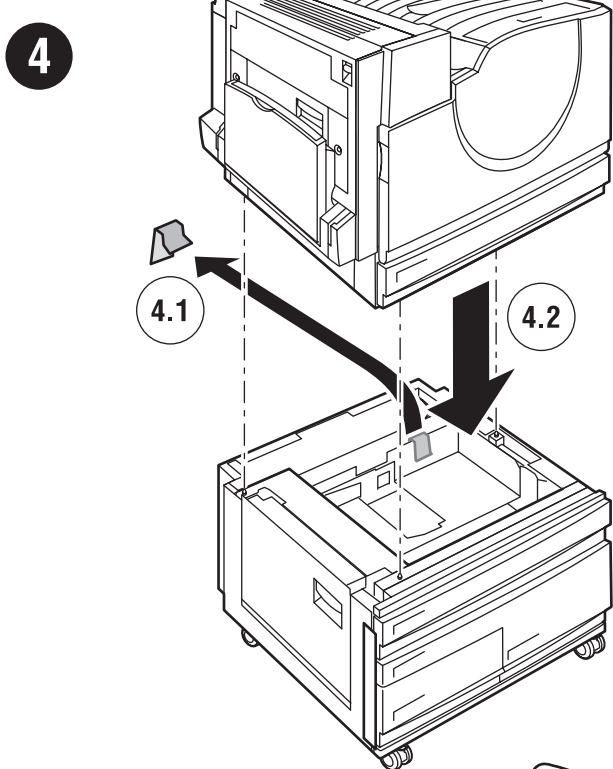
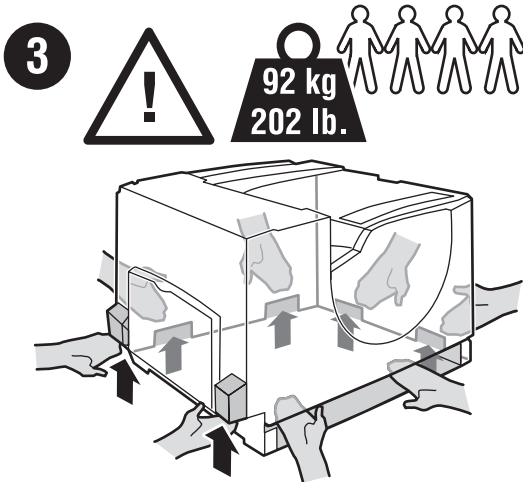
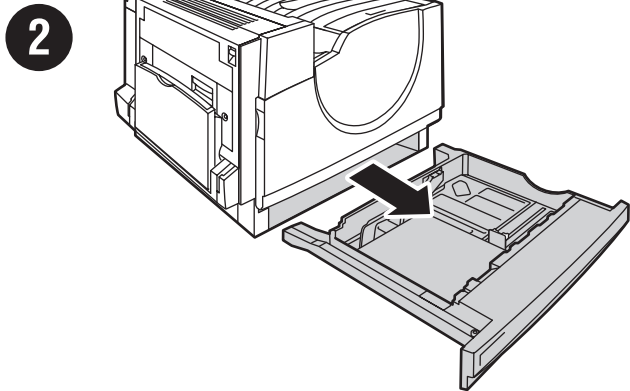
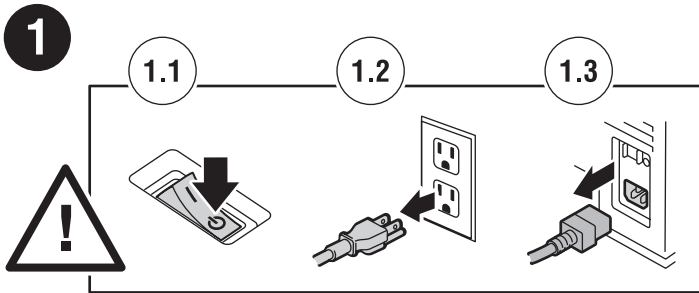
11





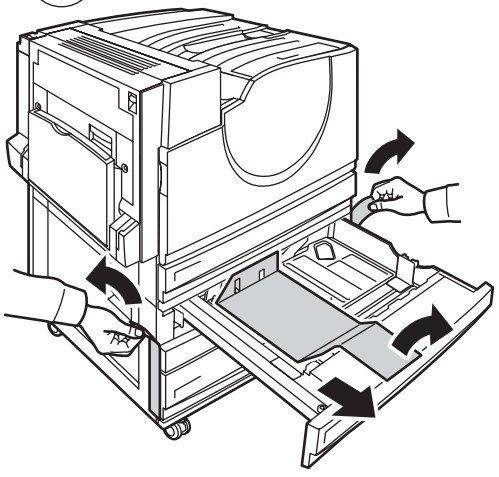
2500-Sheet High-Capacity Feeder

Chargeur grande capacité 2500 feuilles • Alimentatore alta capacità da 2500 fogli • 2500-Blatt-Hochkapazitätszuführung • Alimentador de alta capacidad de 2500 hojas • Alimentador de alta capacidade p/ 2500 folhas • Hoge-capaciteitsinvoerlade 2500 vel • Stormagasin för 2 500 ark • Stormagasin for 2500 ark • Stort magasin til 2.500 ark • 2500 arkin syöttölaite • Устройство подачи большой емкости на 2500 листов • Vysokokapacitní podavač pro 2500 listů • Podajnik dużej pojemności (2500 ark.) • 2500 lapos nagy kapacitású adagoló • Τροφοδότης υψηλής χωρητικότητας 2500 φύλλων • 2500 张高容量进纸器 • 2500頁高容量進紙器 • 2500-매 고용량 급지대

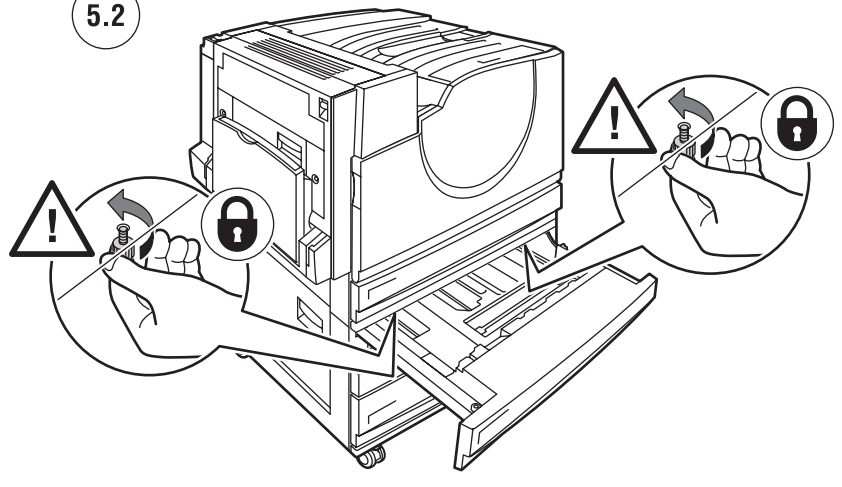


5

5.1

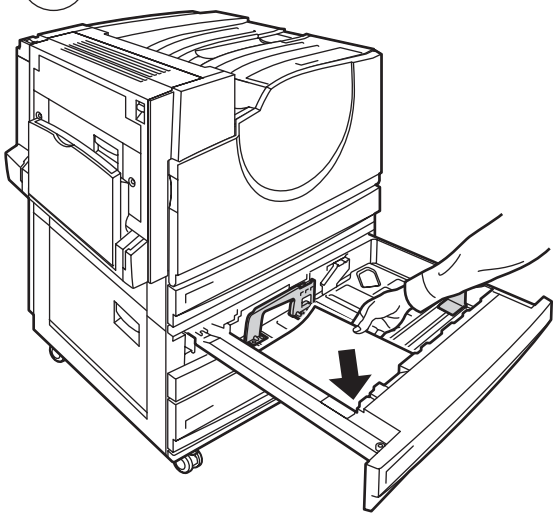


5.2

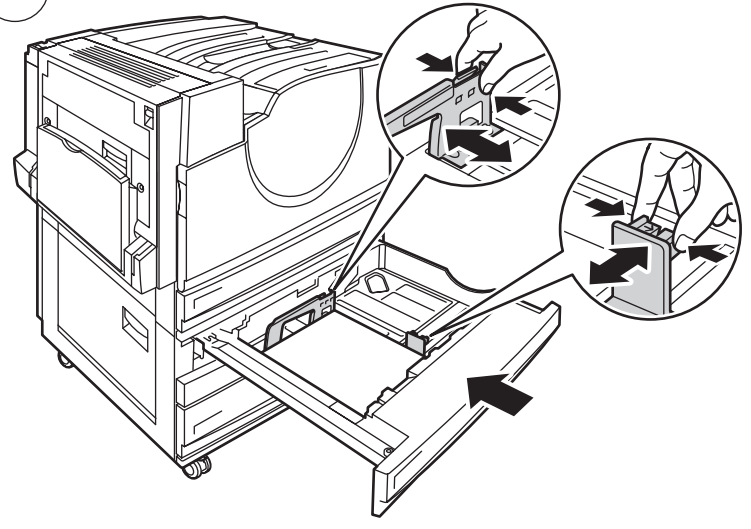


6

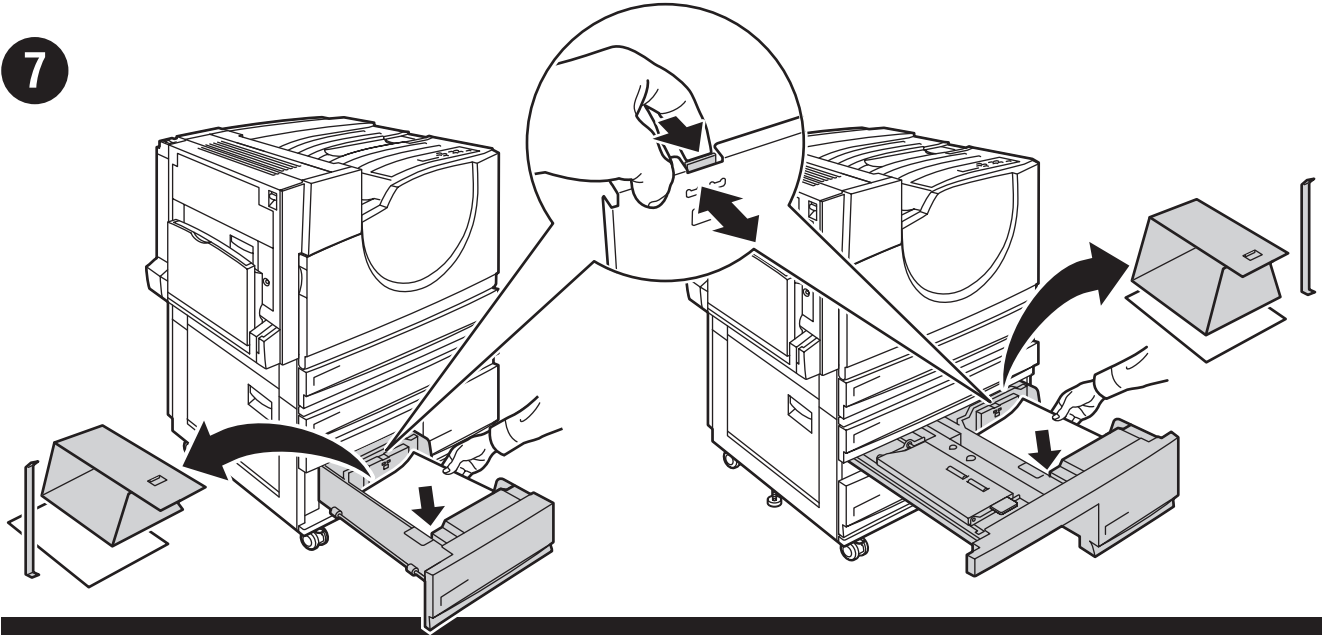
6.1



6.2



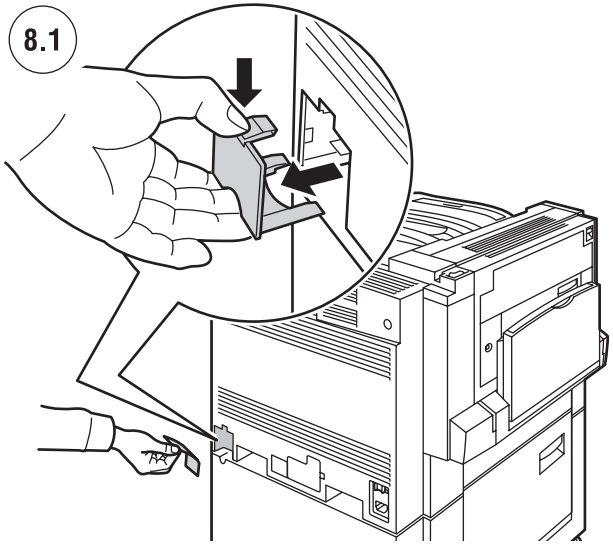
7



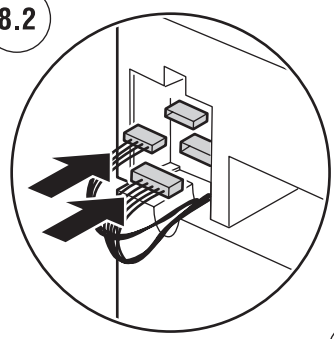
8

8

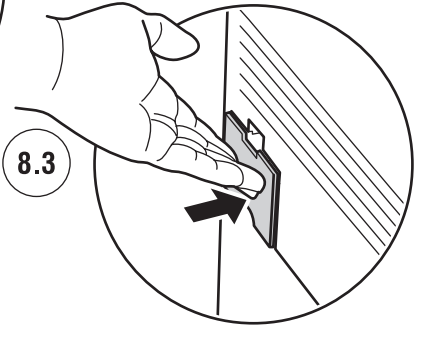
8.1



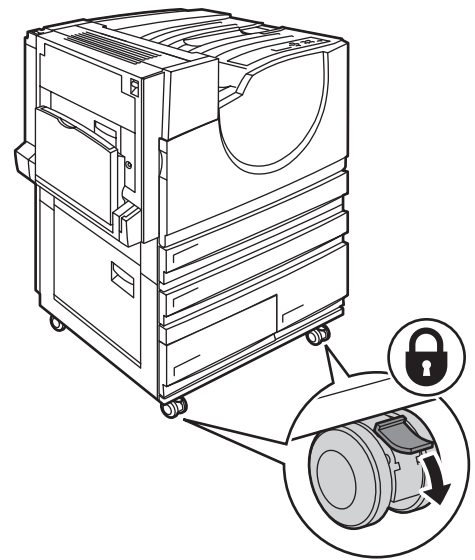
8.2



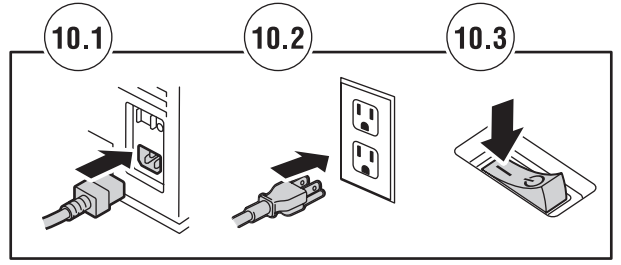
8.3



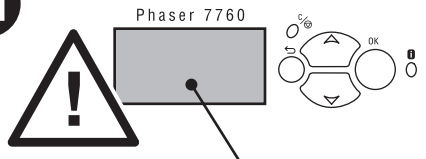
9



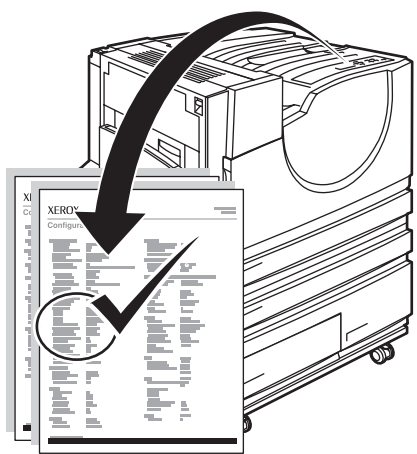
10



11



Print Configuration Page
 Imprimir página de configuración
 Imprimer la page de configuration
 Konfigurationsseite drucken
 Stampa pagina di configurazione
 Imprimir Página de Configuração
 Configuratiepagina afdrukken
 Skriv ut konfigurationssidan
 Страница конфигурации печати
 打印配置页
 列印設定頁
 인쇄 환경설정 쪽



12

