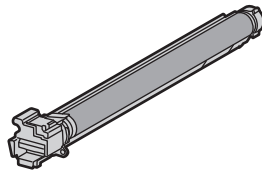
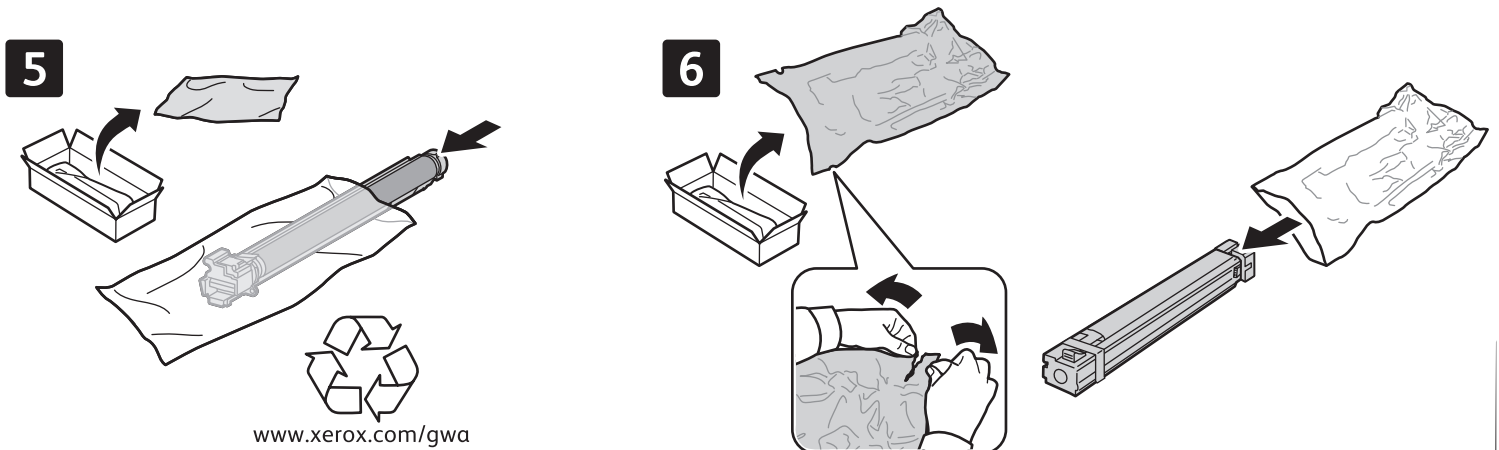
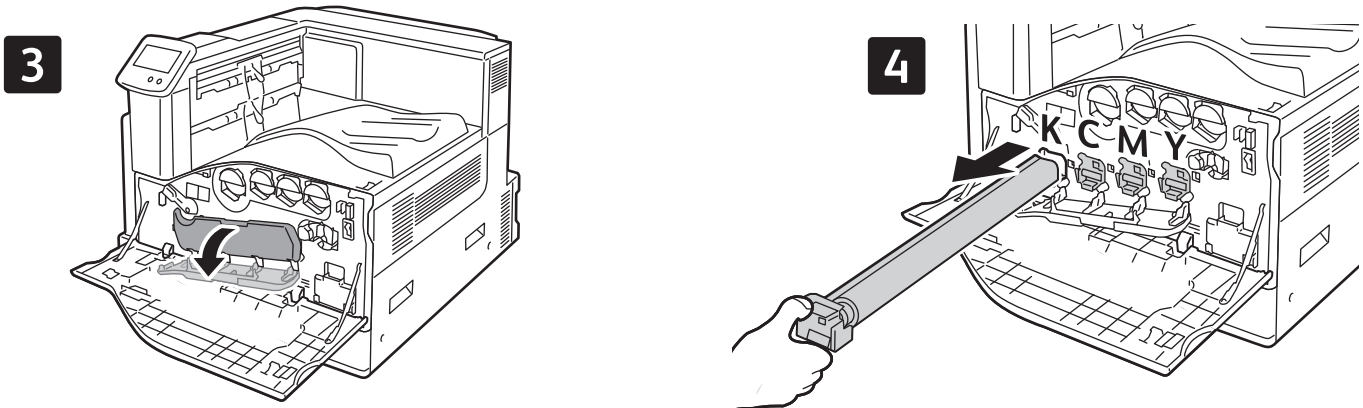
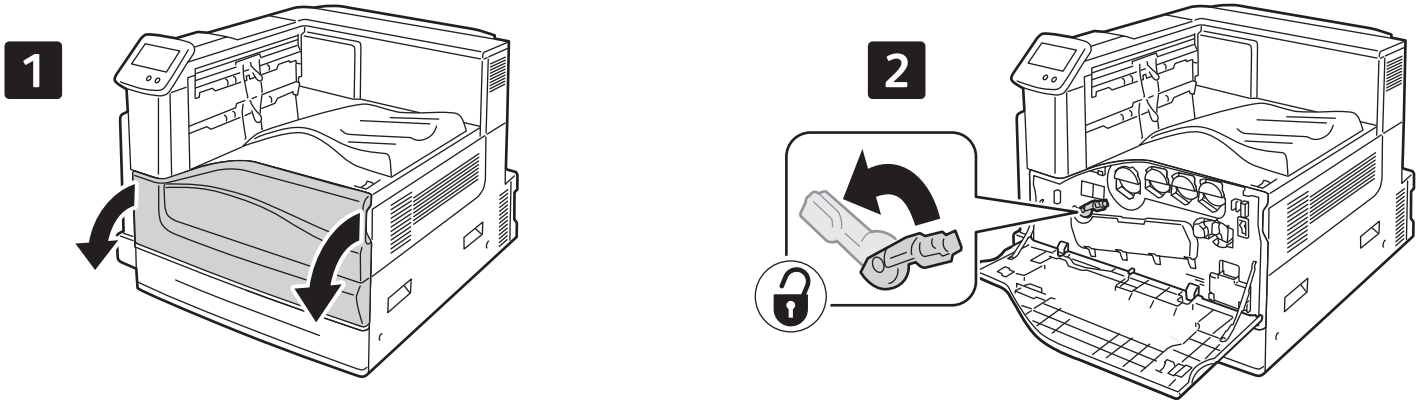


Xerox® Phaser® 7800

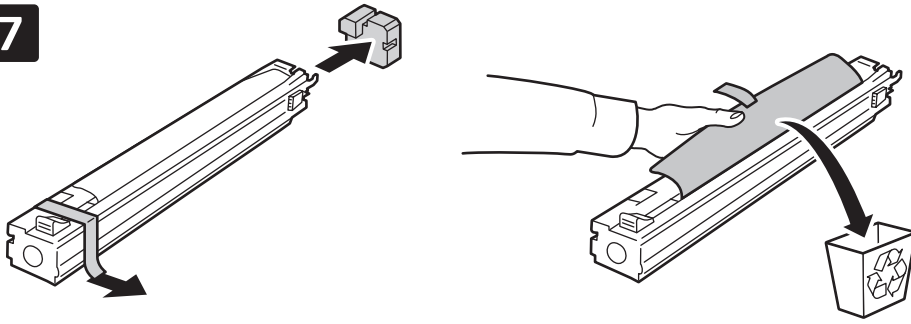


Imaging Unit • Unité imageur • Unità di creazione immagine • Trommel • Unidad de imagen • Unidade de imagem
 Eenheid voor vastleggen beeld • Bildenhet • Bildebehandlingsenhet • Trykbilledenhet • Kuvanmuodostusyksikkö
 Блок формирования изображения • Zobrazovací jednotka • Zespół obrazowania • Leképezőegység • Görüntüleme Birimi
 Κασέτα εκτύπωσης • 成像单元 • 成像單元 • 이미지 유니트

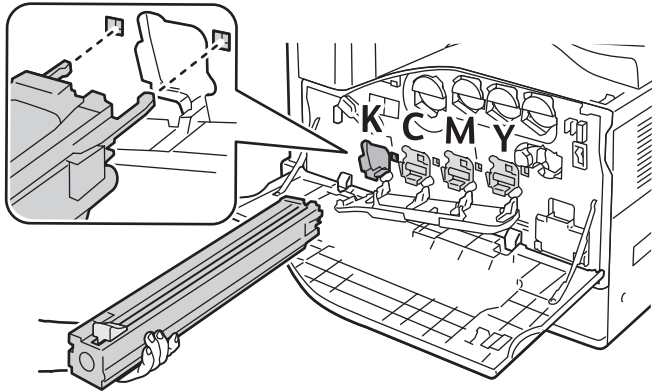
▶ See the instructional video at www.xerox.com/office/7800docs



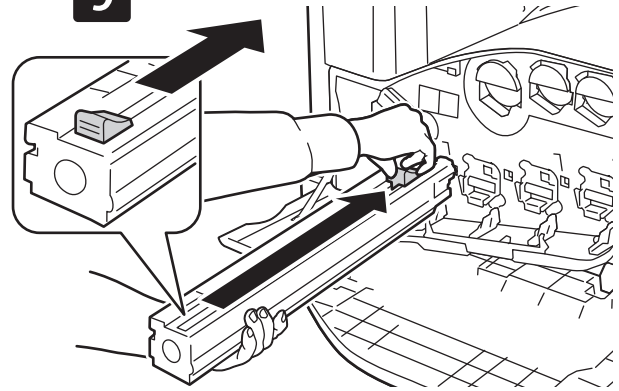
7



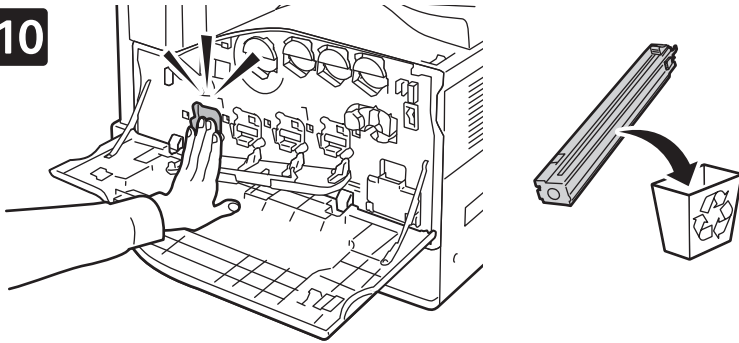
8



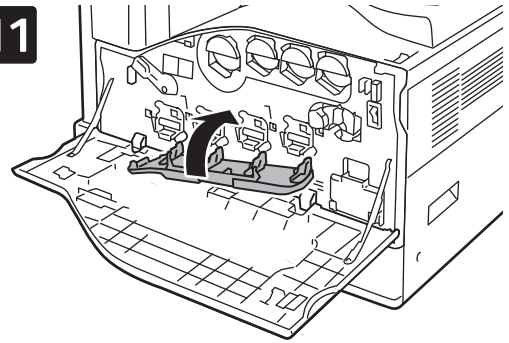
9



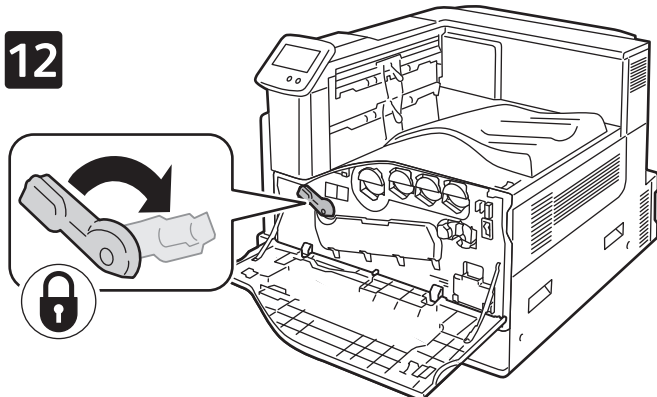
10



11



12



13

