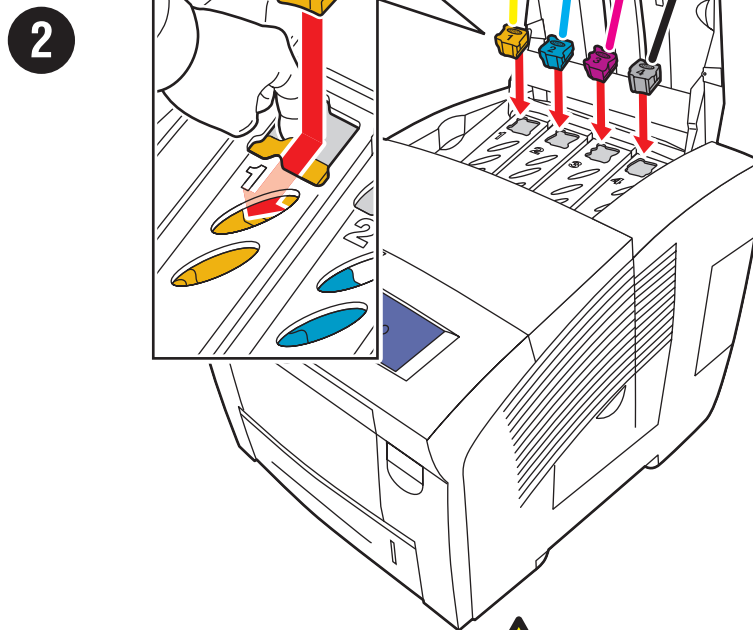
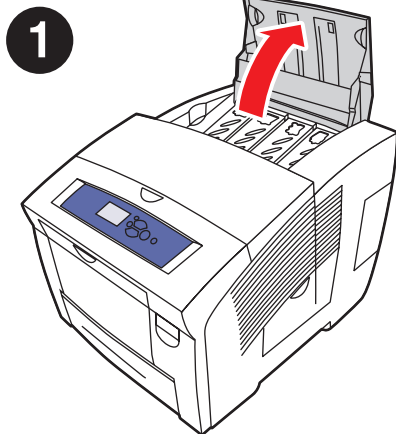


Adding Ink

Ajoutez de l'encre
 Aggiungere inchiostro
 Tintenstufe einsetzen
 Adición de tinta
 Adicione tinta
 Voeg inkt toe
 Fyll på bläck
 Добавление чернил
 インクの追加



See the instructional video at
www.xerox.com/office/8500_8550support

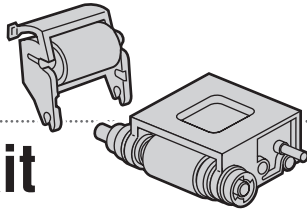


Use only 8500/8550 ink.

Utilisez uniquement de l'encre 8500/8550.
 Utilizzare solamente inchiostro 8500/8550.
 Es muss ausschließlich Tinte des Typs 8500/8550 verwendet werden.
 Utilice únicamente tinta 8500/8550.
 Use somente a tinta para a 8500/8550.
 Gebruik alleen 8500/8550-inkt.
 Använd endast 8500/8550-bläck.
 Используйте только чернила 8500/8550.
 8500/8550インクのみ使用してください。

color printer

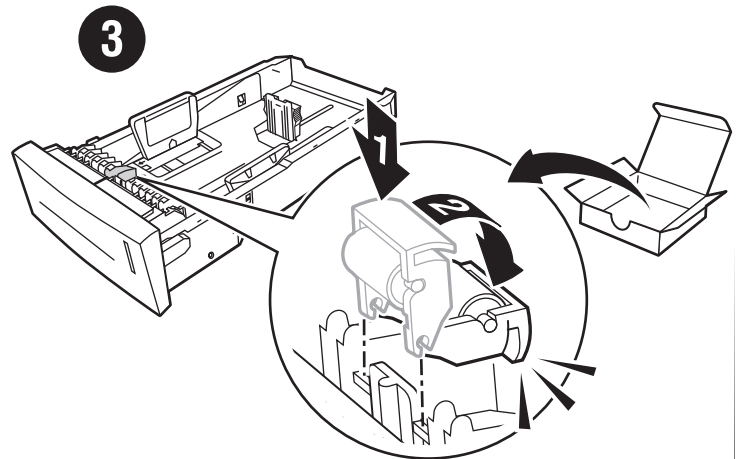
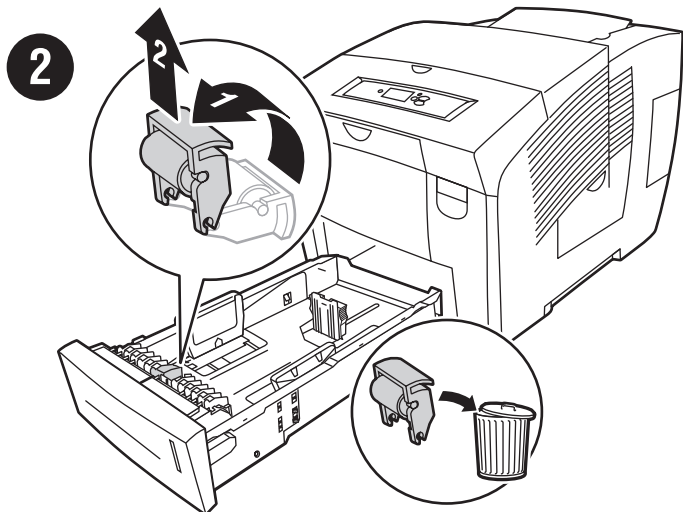
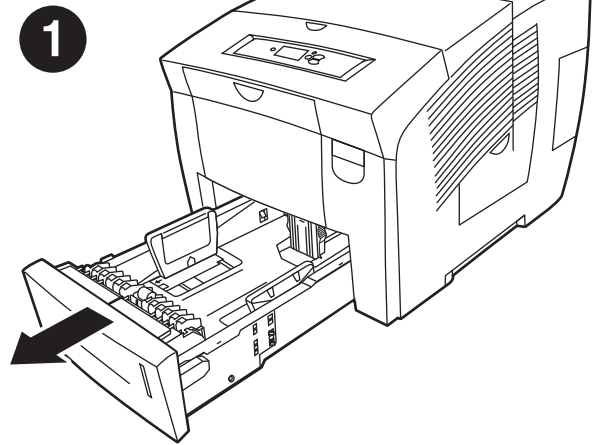
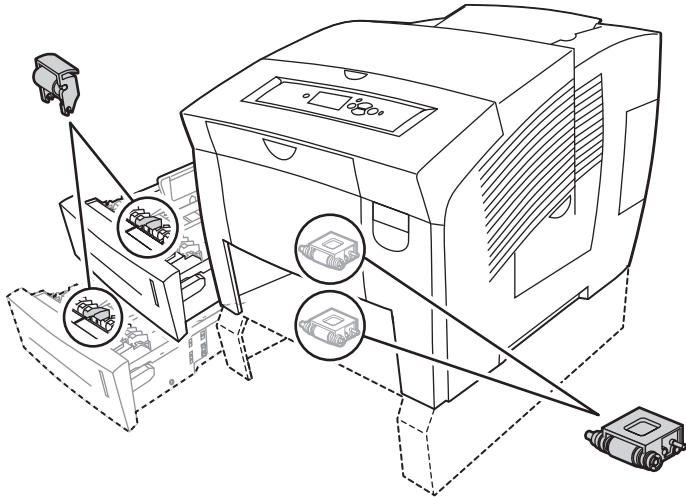
Feed Roller Kit

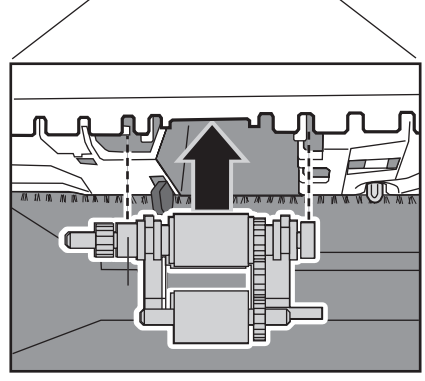
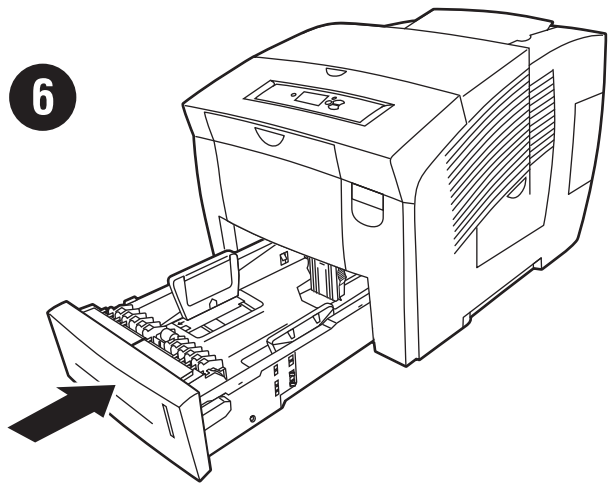
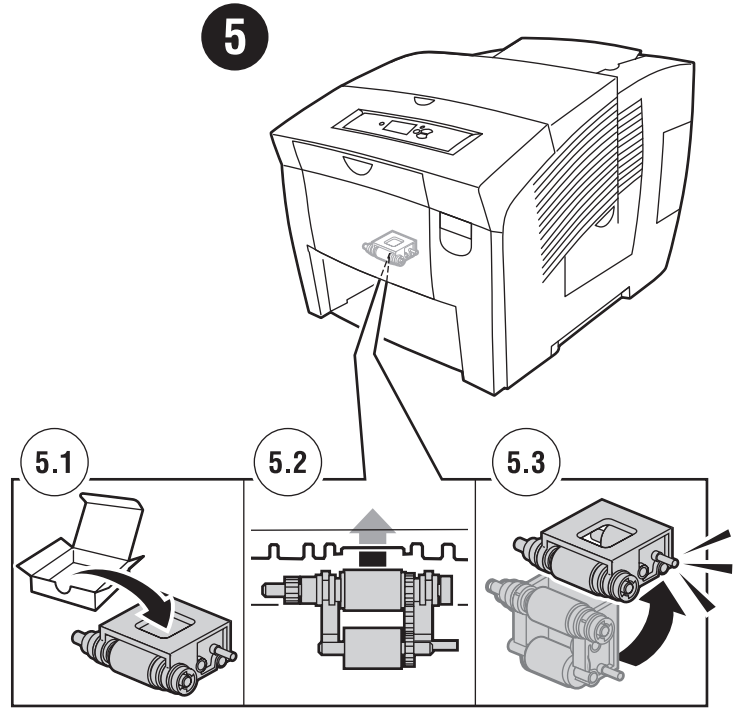
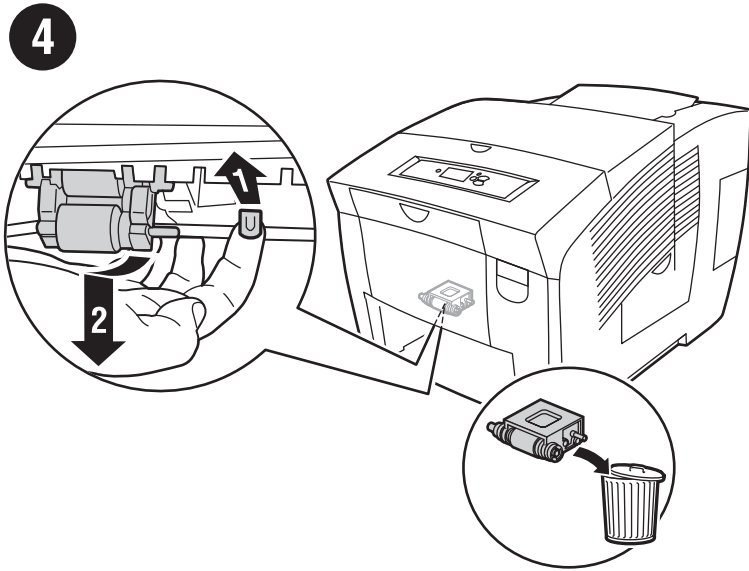


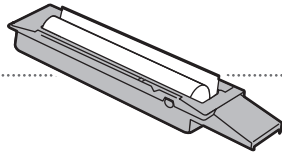
Kit de rouleaux d'entraînement • Kit rulli di alimentazione • Zuführrollensatz • Kit de rodillos de alimentación • Kit do rolo de alimentação • Invoerrollerset • Matarrullsets • Matevalsesett • Fødevalesæt • Syöttörollasarja • Набор роликов подачи • Příslušenství podávacího válce • Zestaw rolki podawania • Adagológörgő készlet • Κιτ κυλίνδρου τροφοδοσίας • 給紙ローラキット • 進紙滚子工具箱 • 進紙滾輪套件 • 공급 롤러 키트



See the instructional video at
www.xerox.com/office/support







color printer

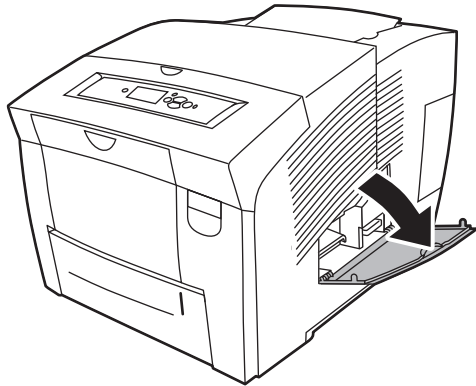
Maintenance Kit

Kit de maintenance • Kit di manutenzione • Wartungs-Kit • Kit de mantenimiento • Kit de manutenção • Onderhoudskit • Underhållssats • Vedlikeholdssett • Vedligeholdelsespakke • Huoltopakkaus • Набор для обслуживания • Souprava na údržbu • Zestaw przyborów do konserwacji • Karbantartókészlet • Kit συντήρησης • メンテナンスキット • 维护工具箱 • 維護套件 • 유지 보수 키트

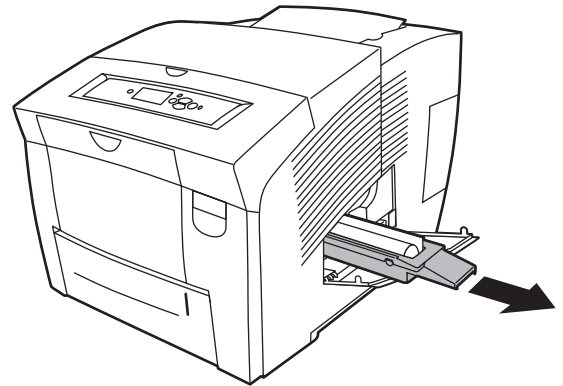


See the instructional video at
www.xerox.com/office/8500_8550support

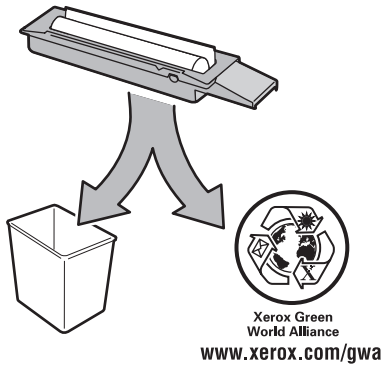
1



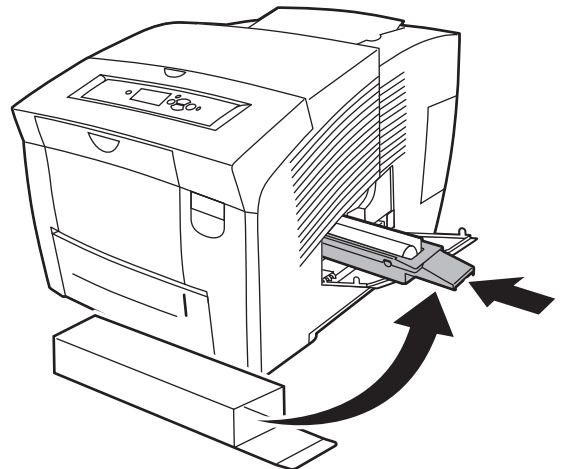
2



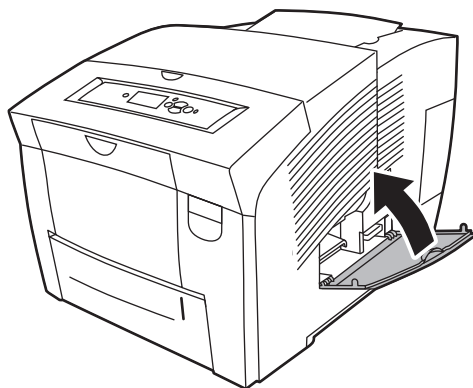
3

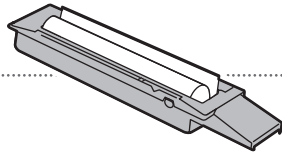


4



5





color printer

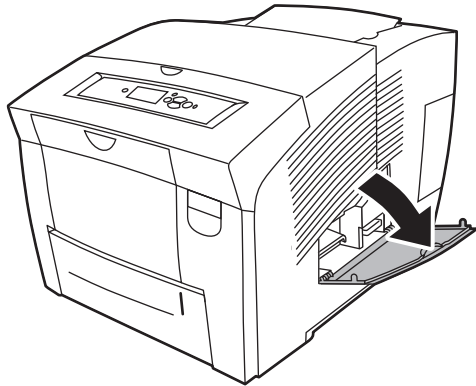
Maintenance Kit

Kit de maintenance • Kit di manutenzione • Wartungs-Kit • Kit de mantenimiento • Kit de manutenção • Onderhoudskit • Underhållssats • Vedlikeholdssett • Vedligeholdelsespakke • Huoltopakkaus • Набор для обслуживания • Souprava na údržbu • Zestaw przyborów do konserwacji • Karbantartókészlet • Kit συντήρησης • メンテナンスキット • 维护工具箱 • 維護套件 • 유지 보수 키트

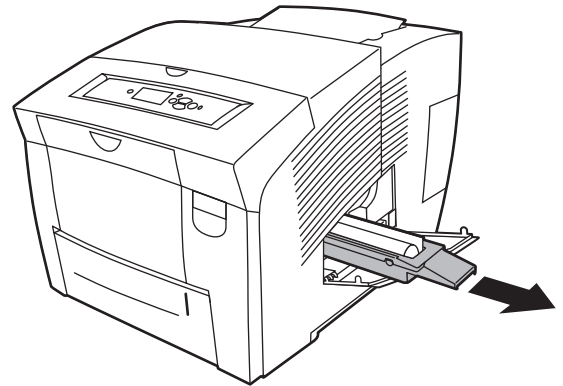


See the instructional video at
www.xerox.com/office/8500_8550support

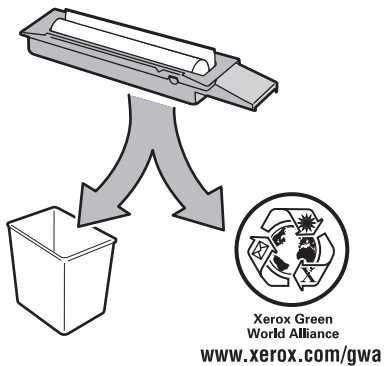
1



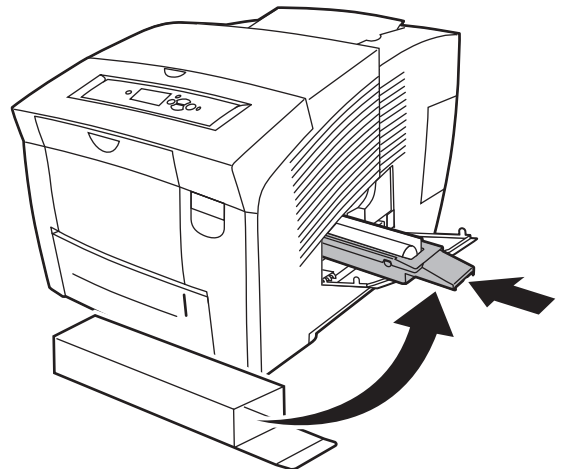
2



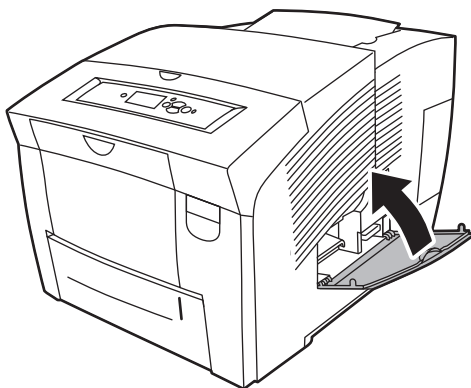
3



4



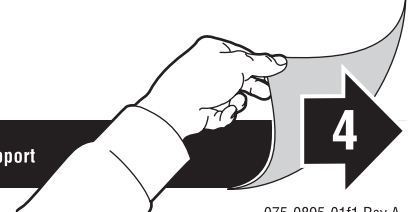
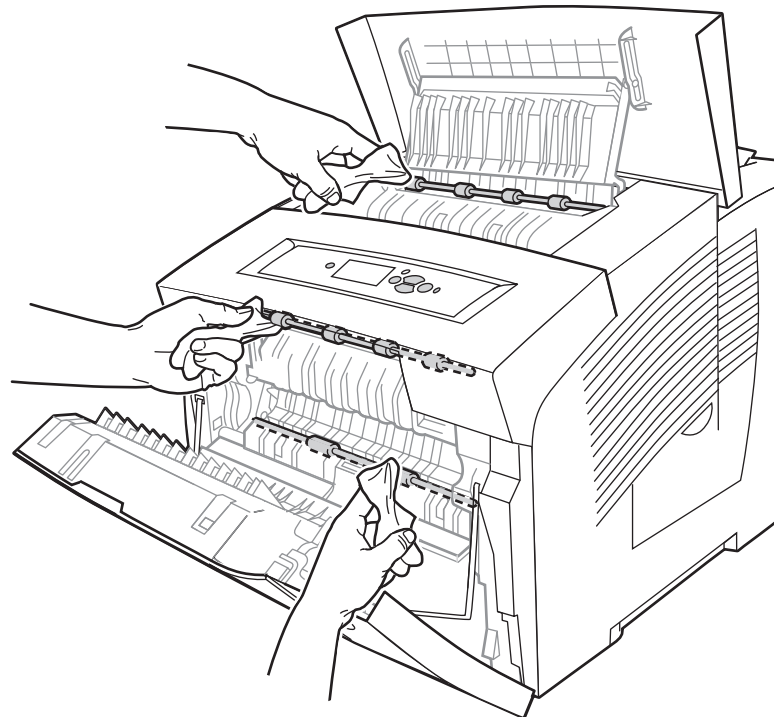
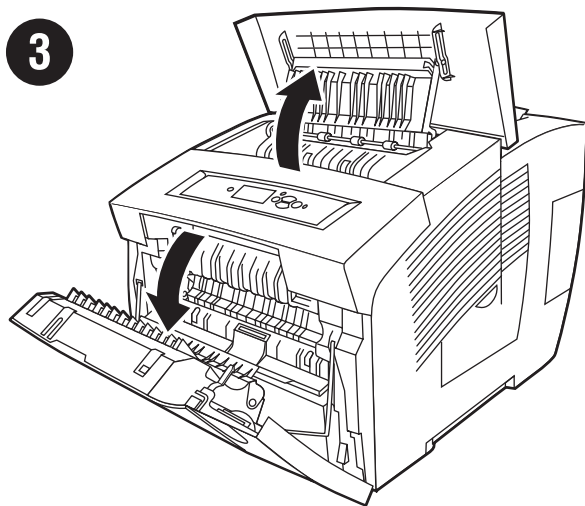
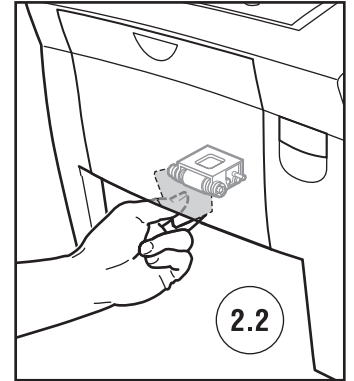
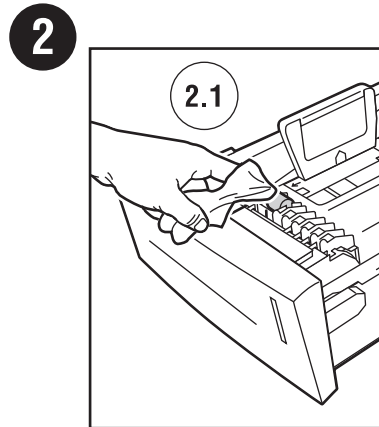
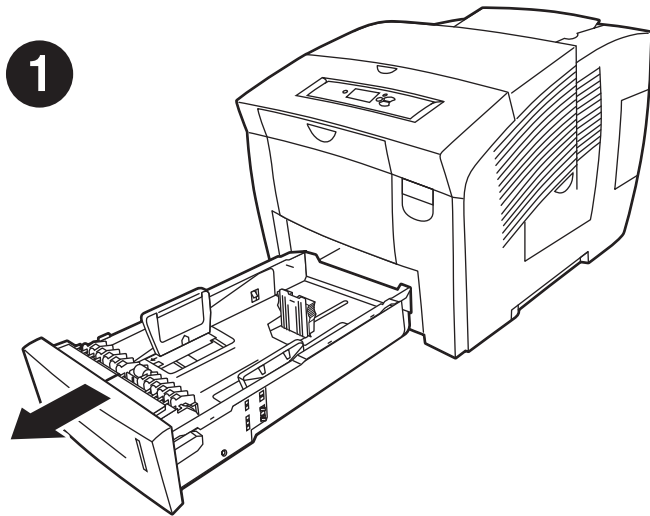
5



color printer

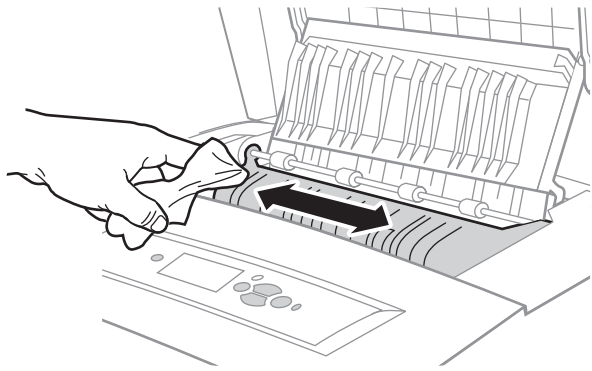
Cleaning Kit

Kit de nettoyage • Kit di pulizia • Reinigungsset • Kit de limpeza • Kit de limpeza • Reinigungsset • Rengöringssats • Rensesett • Rensesæt • Puhdistuspakkaus • Набор для чистки • Čistící souprava • Zestaw czyszczący • Tisztítókészlet • Kit καθαρισμού • クリーニングキット • 清潔工具箱 • 清潔套件 • 청소 키트

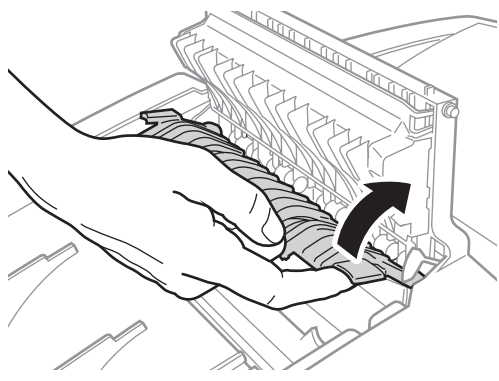


4

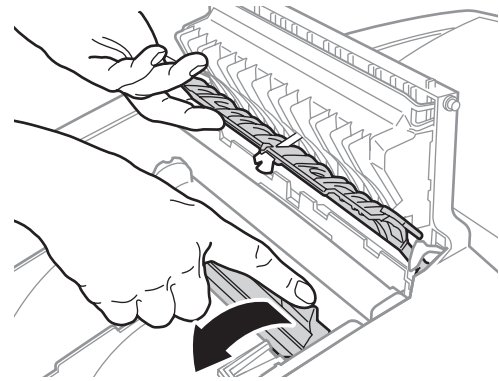
4.1



4.2



4.3



4.4

