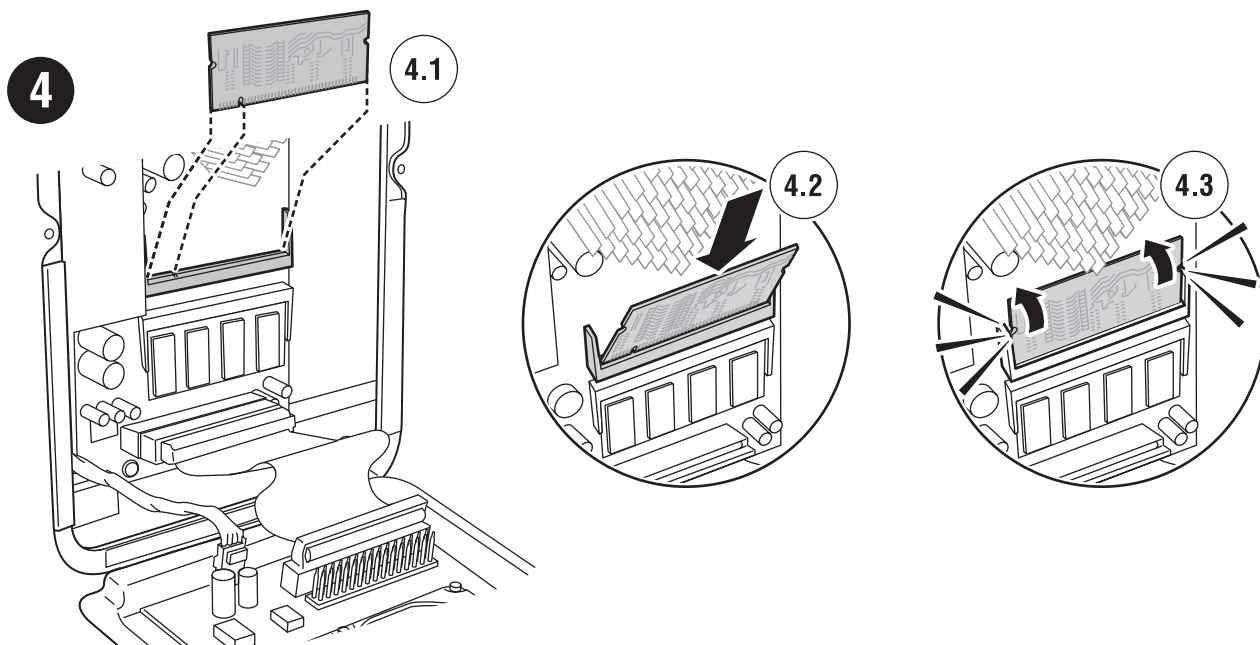
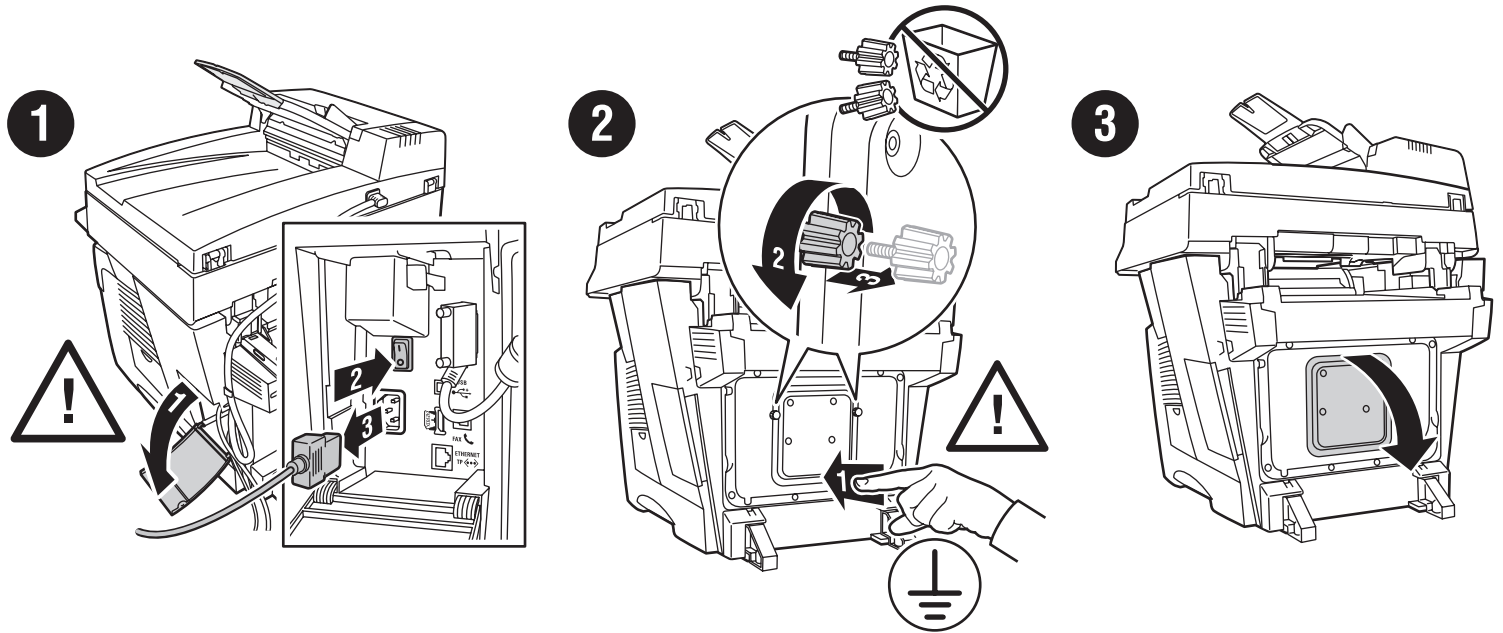


Adding Memory

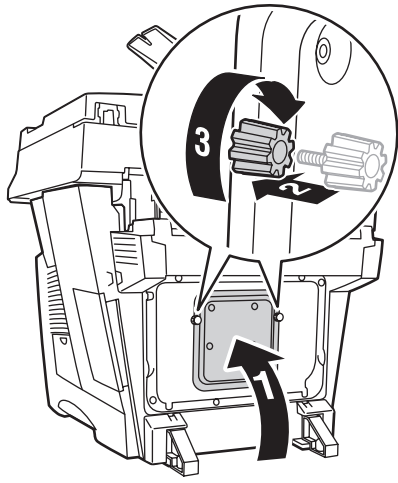
Ajout de mémoire • Aggiunta di memoria • Speicher aufrüsten • Adición de memoria • Adição de memória • Geheugen toevoegen •
 Lägga till minne • Legge til minne • Tilføjelse af hukommelse • Muistin lisääminen • Добавление памяти • Přidání paměti • Rozszerzanie pamięci •
 Memóriabővítés • Προσθήκη μνήμης



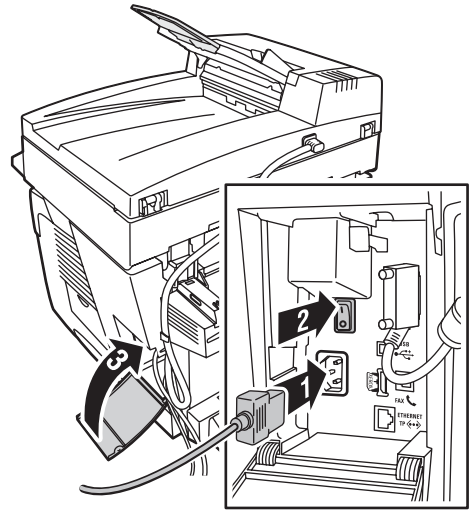
See the instructional video at
www.xerox.com/support

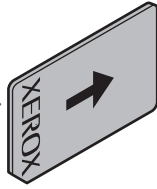


5



6



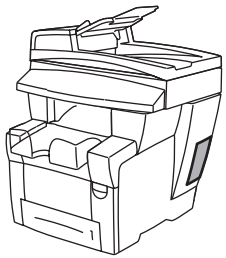


Configuration Card

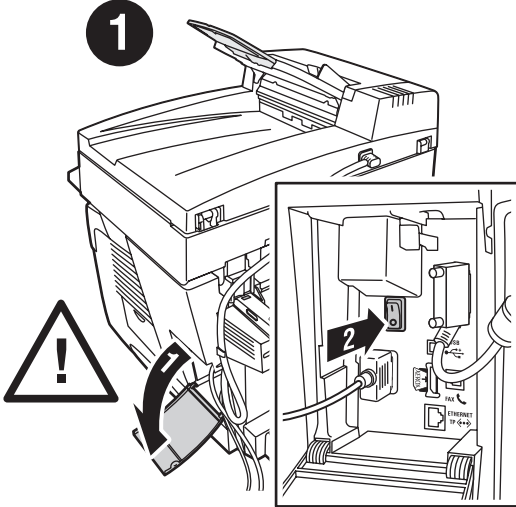
Carte de configuration • Scheda di configurazione • Konfigurationskarte • Tarjeta de configuración • Placa de configuração • Configuratiekaart • Konfigurationskort • Konfigurasjonskort • Konfigurationskort • Konfigurointikortti • Плата конфигурации • Konfigurační karta • Karta konfiguracyjna • Konfigurációs kártya • Κάρτα διαμόρφωσης



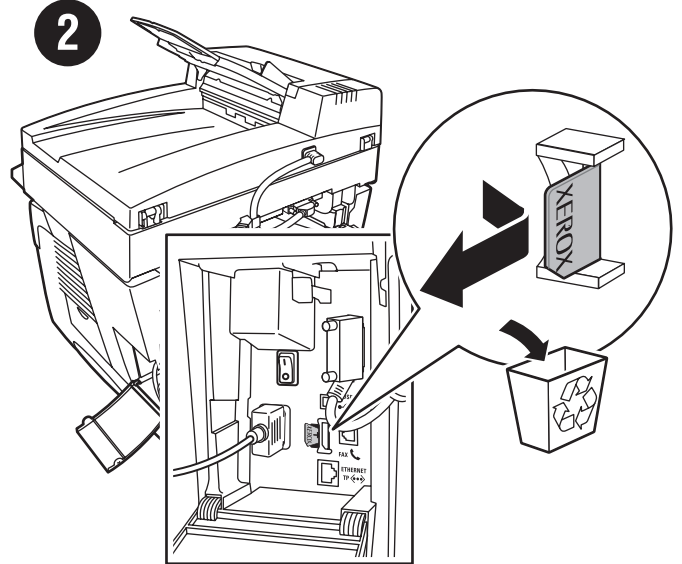
See the instructional video at
www.xerox.com/support



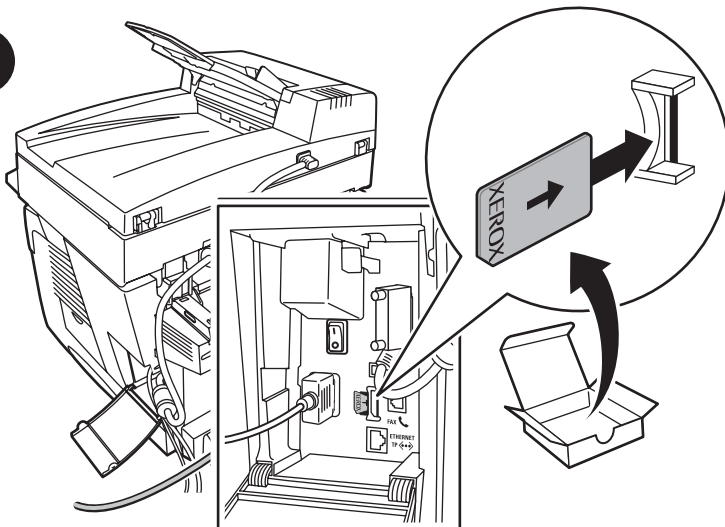
1



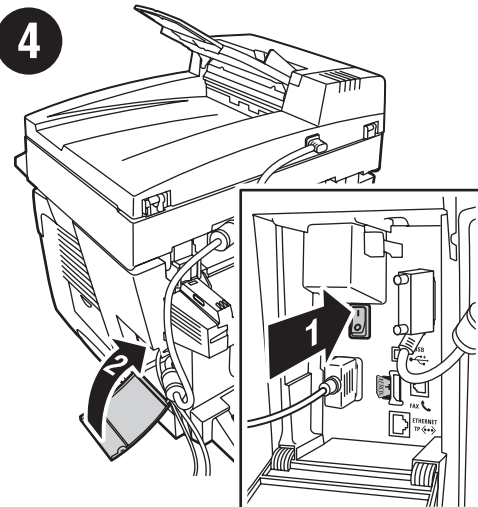
2

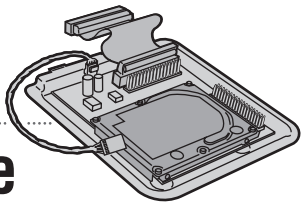


3



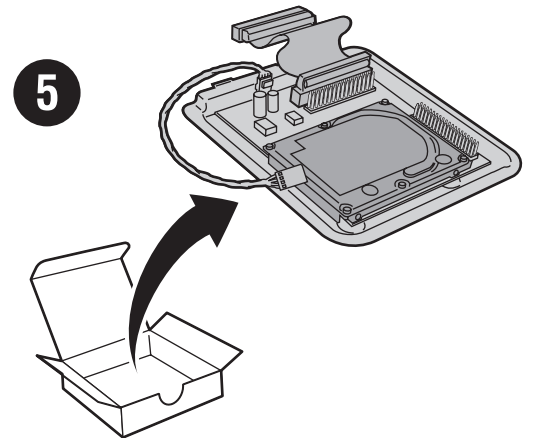
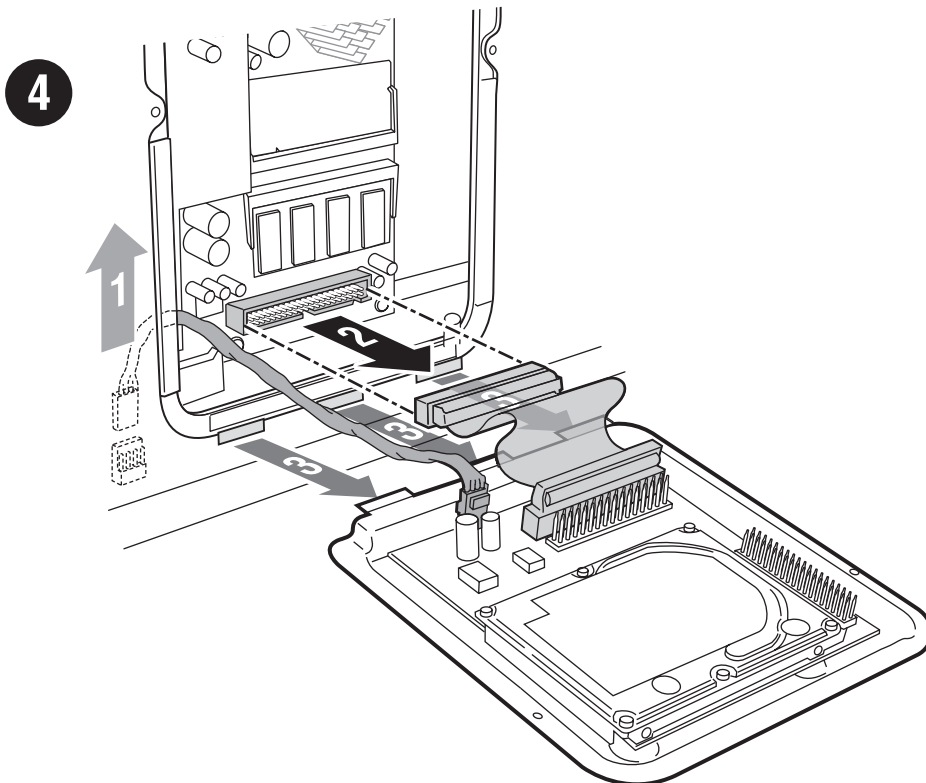
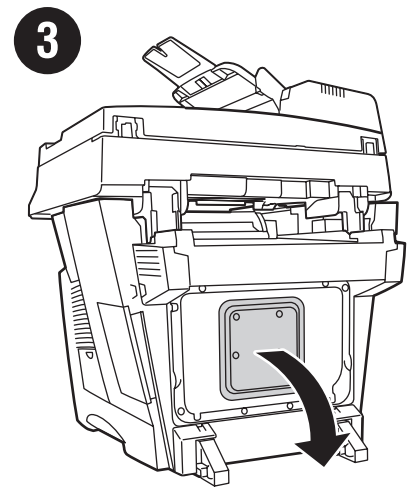
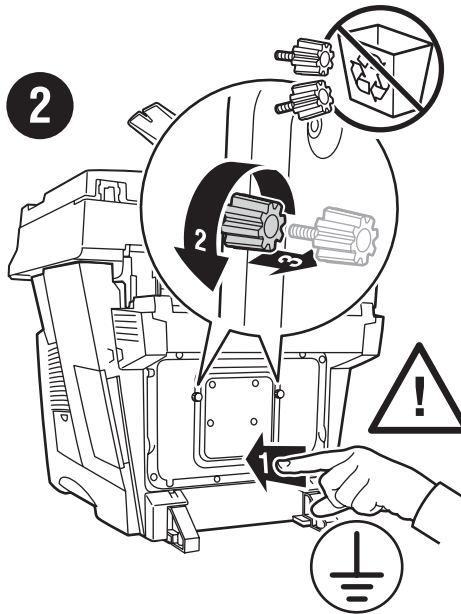
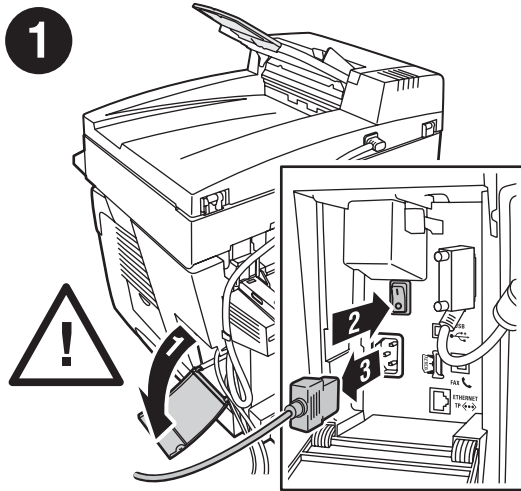
4



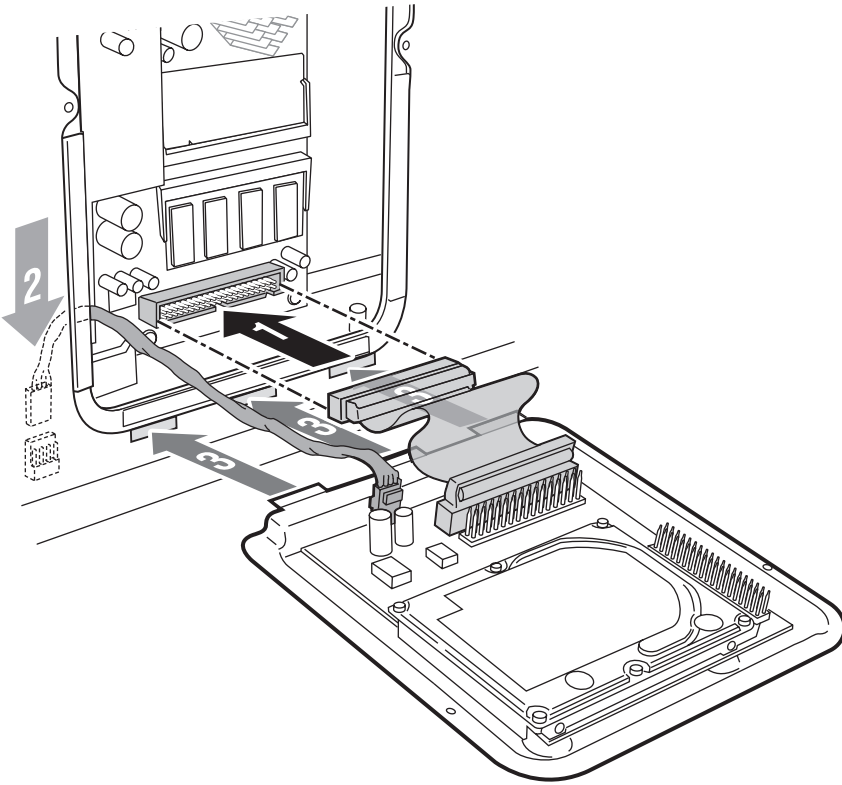


Hard Drive

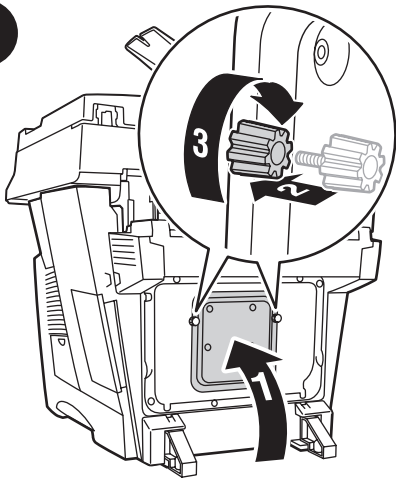
Disque dur • Disco rigido • Festplatte • Unidad de disco duro • Unidade de disco rígido • Vaste schijf • Hårddisk • Harddisk • Harddisk • Kiintolevy • Жесткий диск • Pevný disk • Twardy dysk • Merevlemez-meghajtó • Σκληρός δίσκος



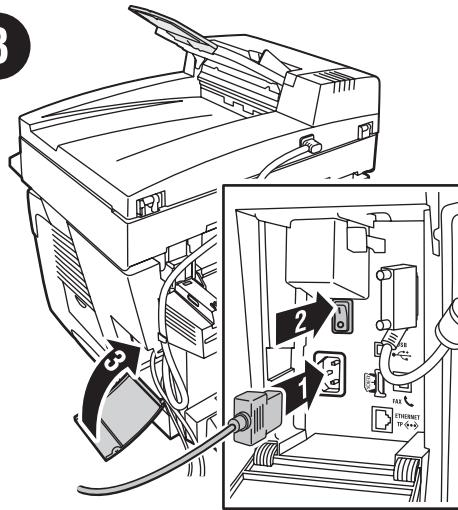
6

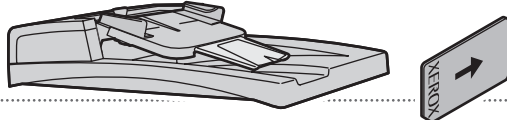


7



8





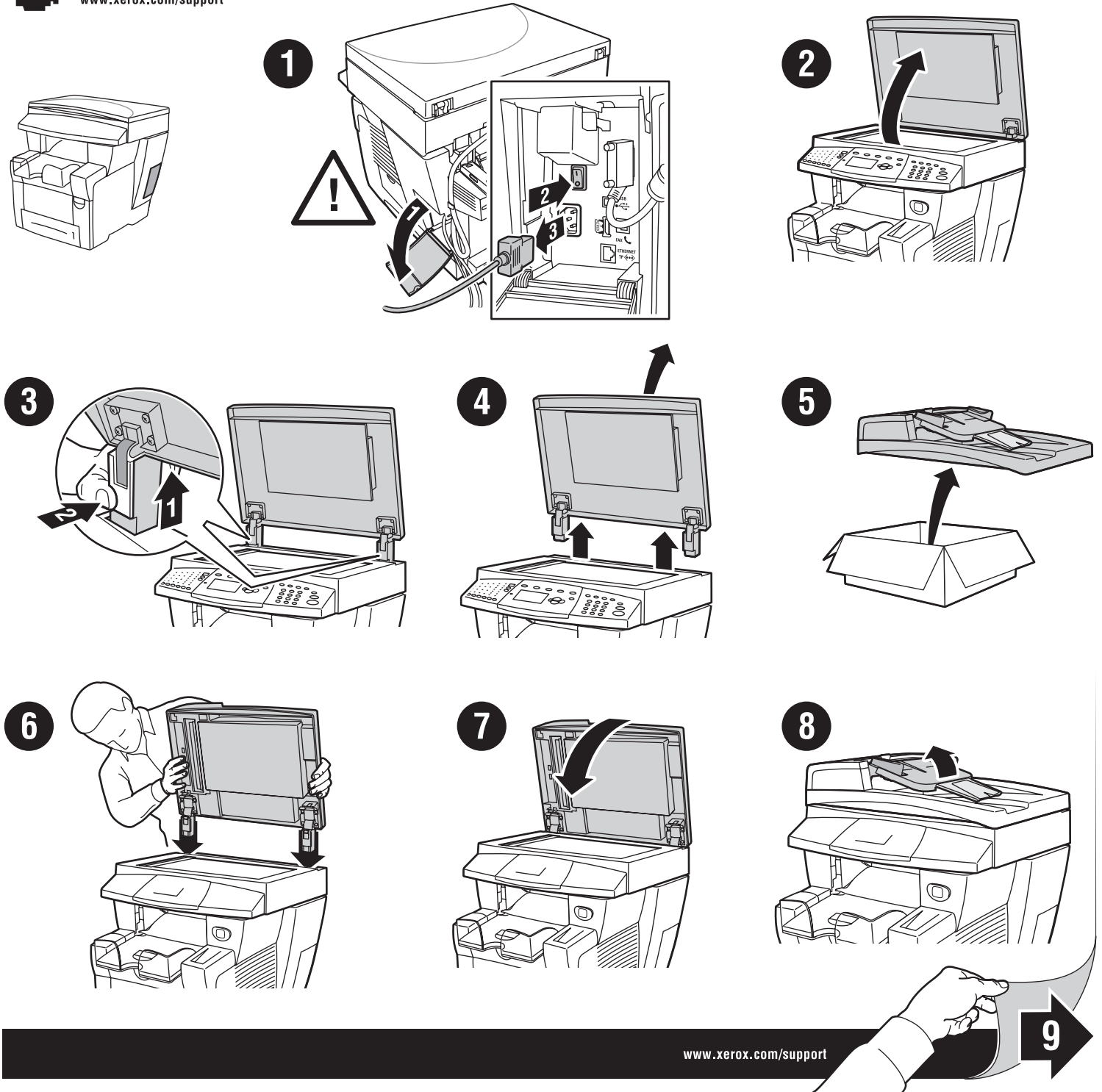
multifunction product

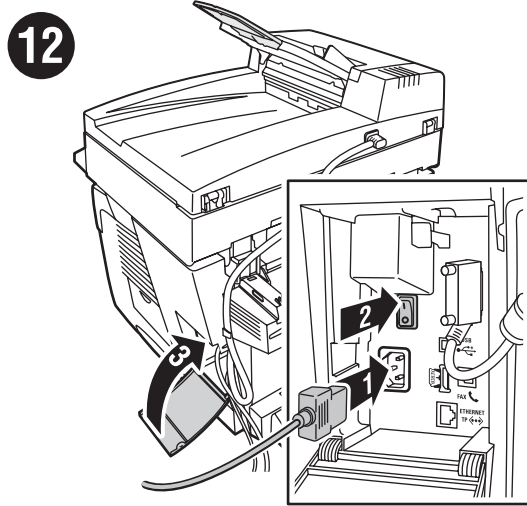
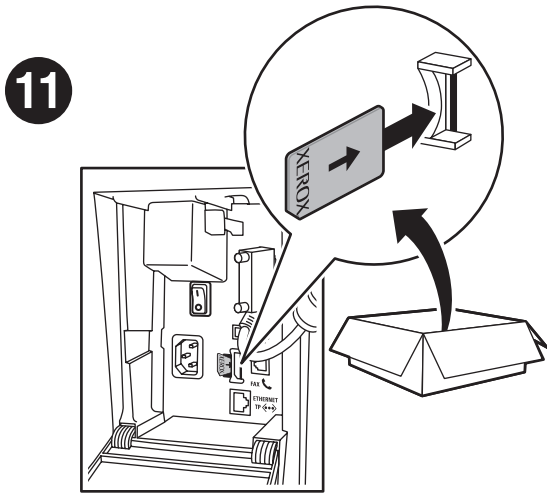
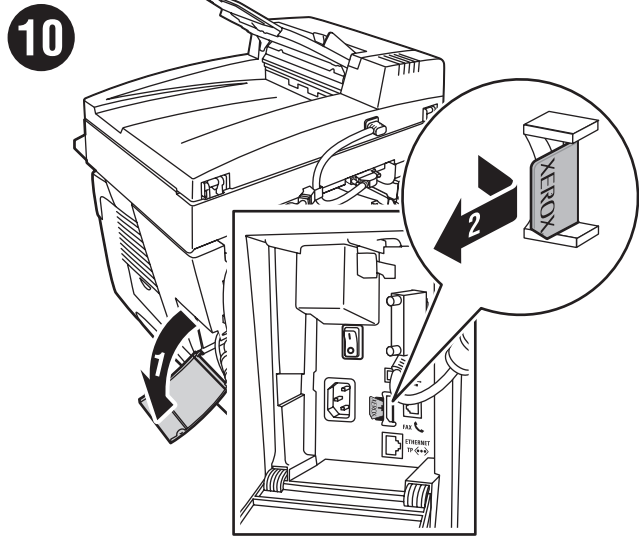
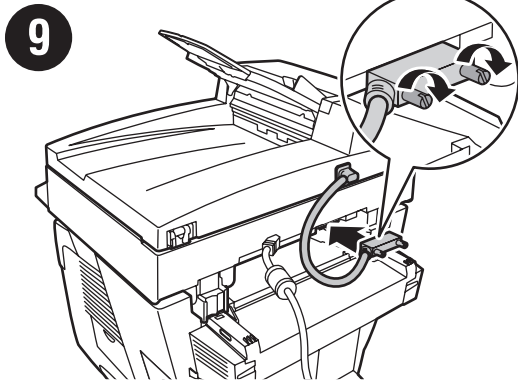
8560MFP/N to 8560MFP/D Upgrade Kit

Kit de mise à niveau de 8560MFP/N vers 8560MFP/D • Kit di aggiornamento da 8560MFP/N a 8560MFP/D • Upgrade-Kit für 8560MFP/N auf 8560MFP/D • Kit de actualización de 8560MFP/N a 8560MFP/D • Kit de atualização do modelo 8560MFP/N para 8560MFP/D • Upgradepakket van 8560MFP/N naar 8560MFP/D • Uppgraderingssats från 8560MFP/N till 8560MFP/D • 8560MFP/N-til 8560MFP/D-opprgraderingspakke • 8560MFP/N til 8560MFP/D (opgraderingssæt) • 8560MFP/N > 8560MFP/D -päivityspakkaus • Комплект обновления 8560MFP/N до 8560MFP/D • Souprava pro aktualizaci 8560MFP/N na 8560MFP/D • Zestaw do rozbudowy z 8560MFP/N do 8560MFP/D • Bővítőkészlet 8560MFP/N-ről 8560MFP/D-re történő bővítéshez • 8560MFP/N - 8560MFP/D Yükseltme Kiti • Kit αναβάθμισης 8560MFP/N σε 8560MFP/D



See the instructional video at www.xerox.com/support





13 Calibrate Scanner

Étalonner le scanner
Calibrazione scanner
Scanner kalibrieren
Calibrar escáner
Ajustar scanner

Scanner kalibreren
Kalibrera skanner
Kalibrer skanner
Juster scanner
Skannerin kalibrointi

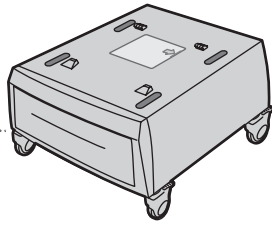
Калибровка сканера
Zkalibrujite skener
Skalibruj skaner
Lapolvasó kalibrálása
Βαθμονόμηση σαρωτή

For instructions see the Scanning chapter in the *User Guide*.

Pour obtenir des instructions, consultez le chapitre Numérisation du *Guide d'utilisation*.
Per istruzioni, vedere il capitolo Scansione nella *Guida dell'utente*.
Anweisungen siehe das Kapitel Scannen im *Benutzerhandbuch*.
Para ver las instrucciones, consulte el capítulo Exploración de la *Guía del usuario*.
Para obter instruções, consulte o capítulo Digitalização no *Guia do usuário*.

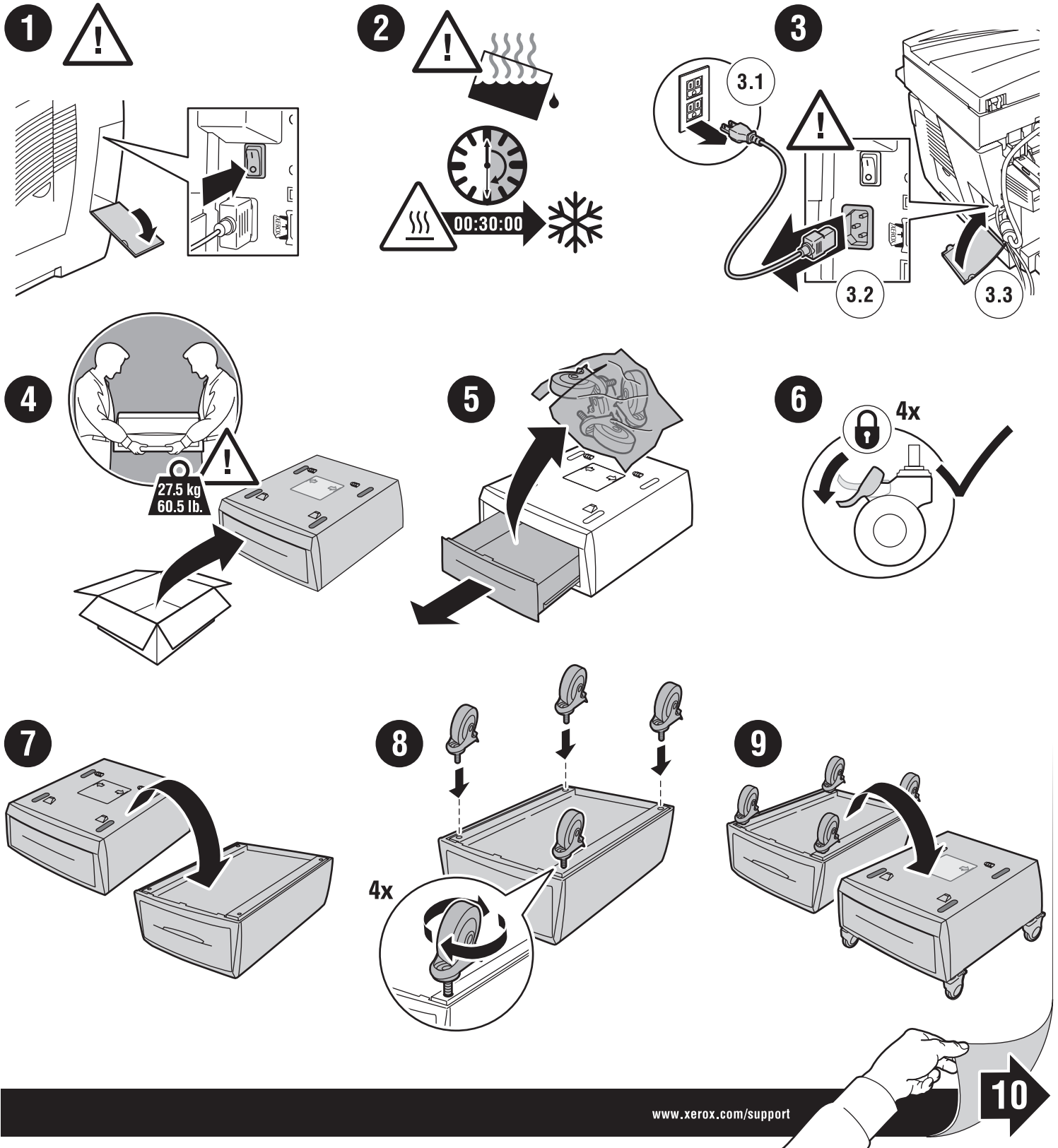
Zie het hoofdstuk Scannen - Basis in de *Gebruikershandleiding* voor instructies.
För anvisningar, se kapitlet Skanna i *Användarhandboken*.
For instruktioner se kapitlet Scanning i *Betjeningsvejledningen*.
Hvis du vil ha instruksjoner, slår du opp på Scanning i *User Guide*.
Katso ohjeita *User Guide* -oppaan luvusta Scanning.

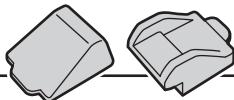
Инструкции см. в главе Сканирование в *Руководстве пользователя*.
Pokyny viz kapitola Scanning v *User Guide*.
Útmutatóhoz nézze meg a *User Guide* útmutató Scanning fejezetét.
Aby uzyskać instrukcję, zobacz rozdział Scanning w dokumencie *User Guide*.
Για οδηγίες, δείτε κεφάλαιο Σάρωση στο *Εγχειρίδιο χρήστη*.



System Cart

Chariot système • Carrello del sistema • Systemwagen • Carro para el sistema • Carrinho do sistema • Transportwagen • Systemvagn • Systemvogn • Järjestelmän kuljetusalusta • Тележка • Vozík systému • Wózek systemu • Rendszerállvány • Βάση συστήματος



10

Retainers for use with 525-Sheet Feeder only.

Retenues à utiliser avec le chargeur de 525 feuilles uniquement.

Fermi da utilizzare solo con l'alimentatore da 525 fogli.

Halter (nur für 525-Blatt-Zuführung).

Sujeciones sólo para el alimentador de 525 hojas.

Clipes de retenção para uso com o alimentador para 525 folhas somente.

Klemmen uitsluitend voor gebruik met een invoerlade voor 525 vel.

Hállare som endast ska användas med arkmatare för 525 ark.

Låseklemmene skal bare benyttes med 525-arkmateren.

Beholdere, som kun kan anvendes af fremfører til 525 ark.

Kiinnittimet vain 525 arkin syöttölaitetta varten

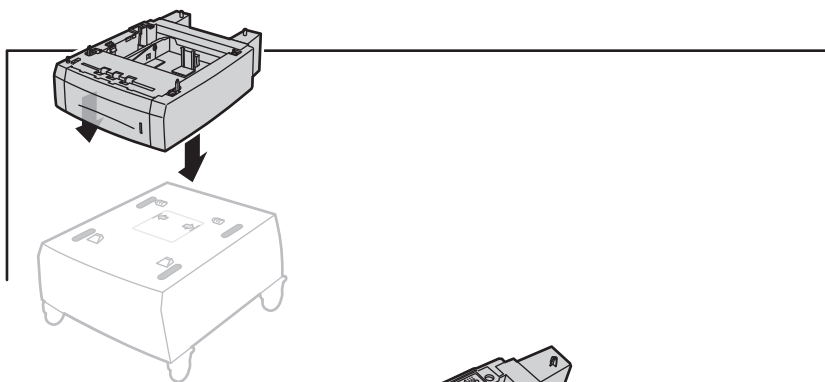
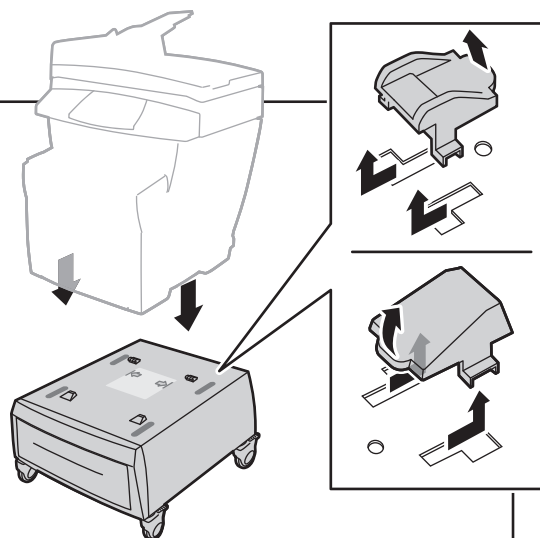
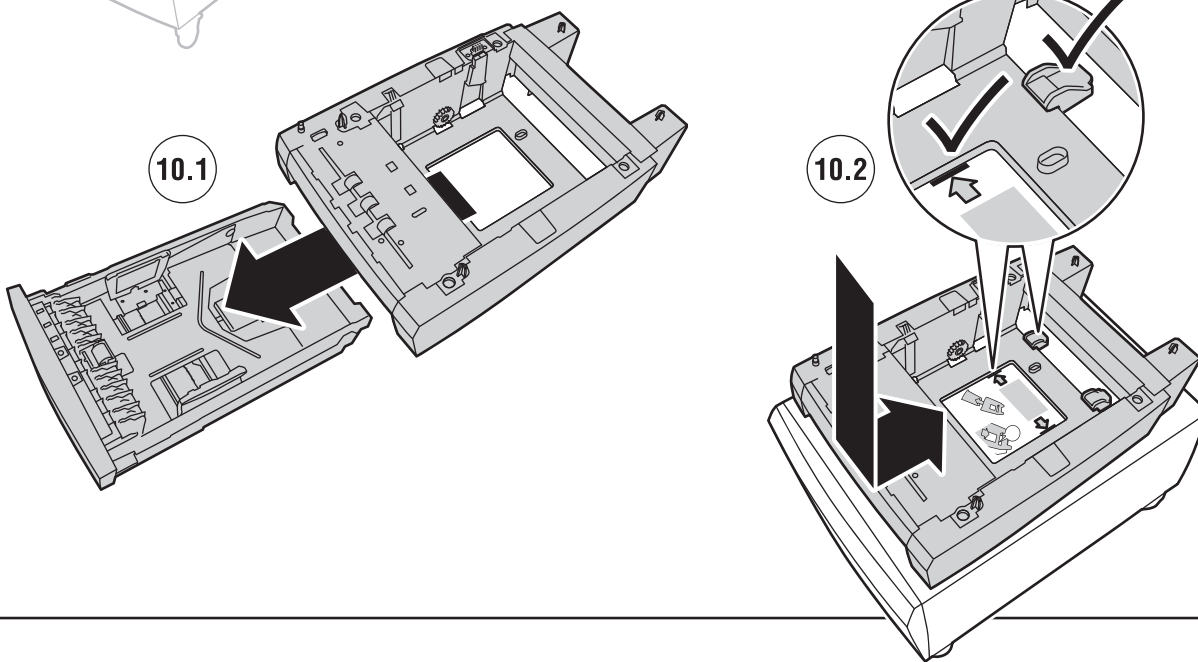
Фиксаторы для использования только с устройством подачи на 525 листов.

Úchyty jsou určeny pouze k podavači na 525 listů.

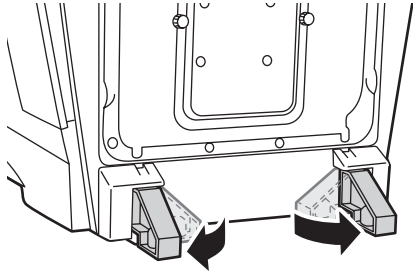
Ustalacze tylko do pojemnika na 525 arkuszy.

Rögzítőelemek kizárólag 525 lapos adagolóhoz.

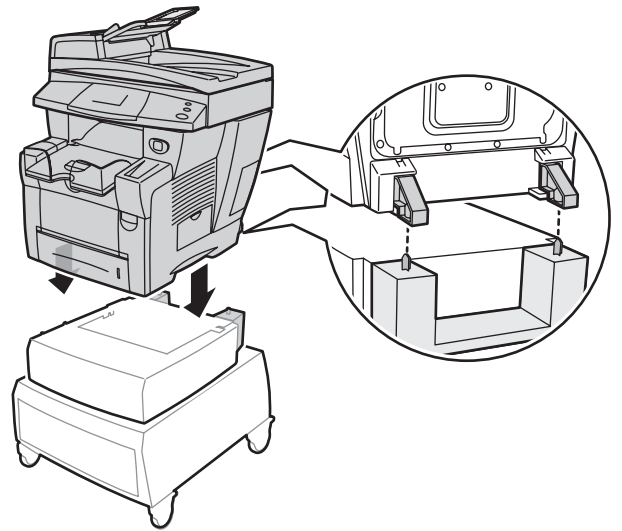
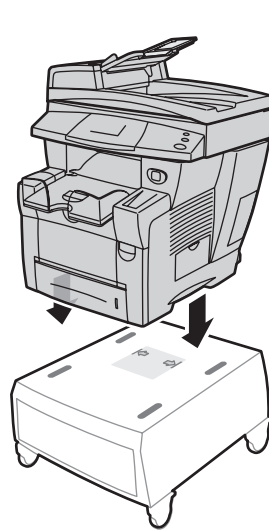
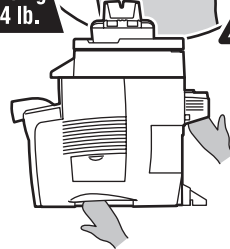
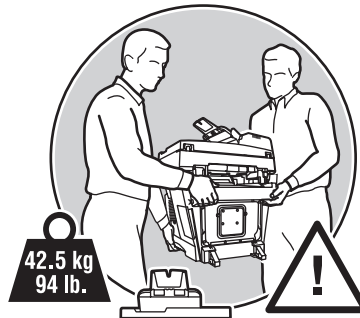
Συγκρατητήρες για χρήση μόνο με τροφοδότη 525 φύλλων

**10.1****10.2**

11



12



13

