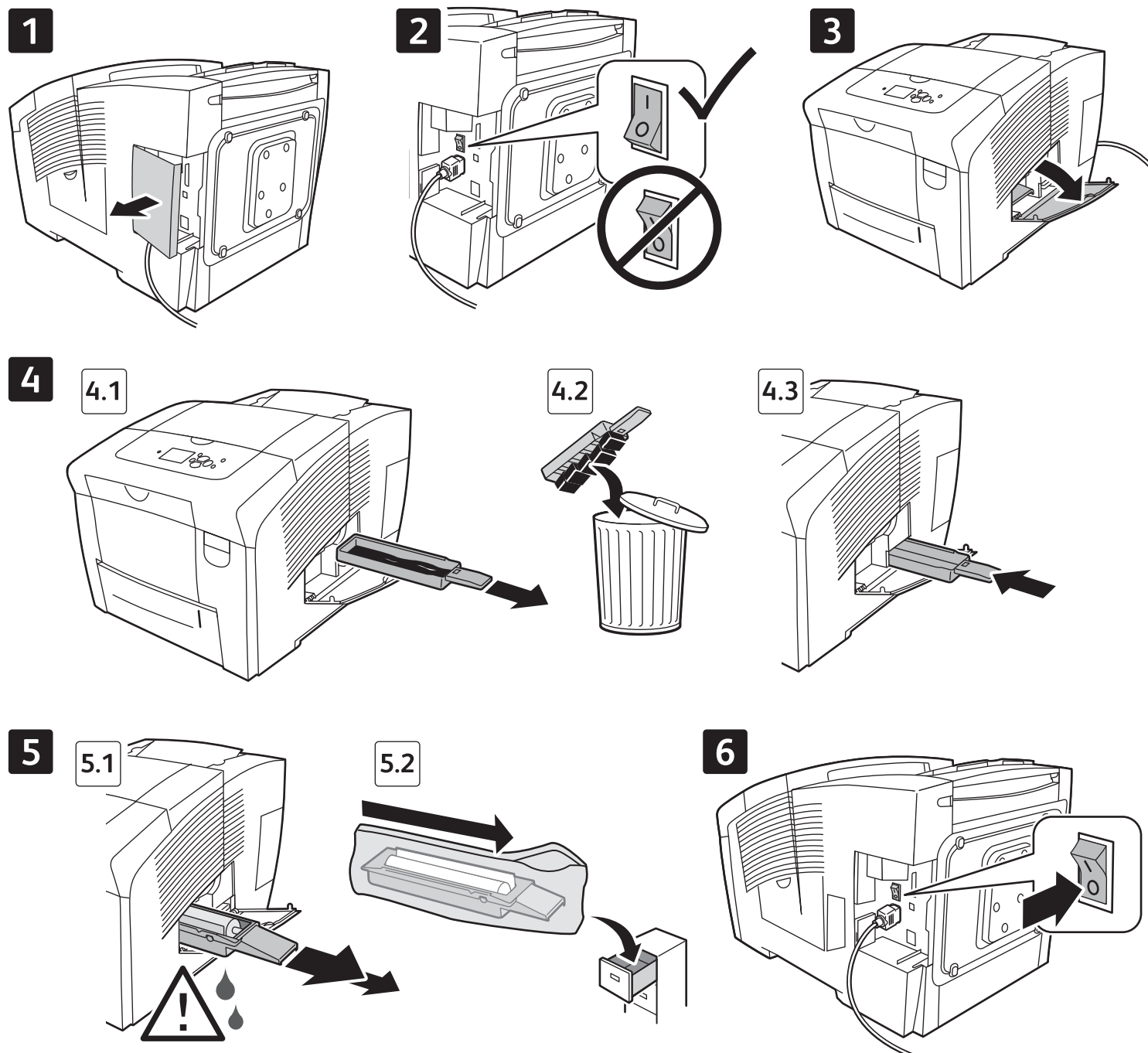


Xerox® ColorQube® 8570/8580/8870/8880 Xerox® Phaser® 8400/8500/8550/8560/8860

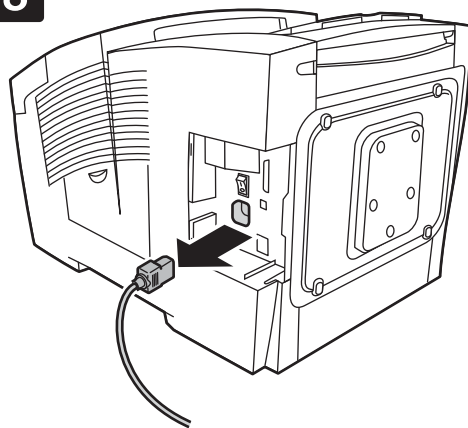
Repacking Instructions • Instructions d'emballage • Istruzioni di imballaggio • Hinweise für das Verpacken • Instrucciones de reembalaje •
Instruções para reembalar • Указания по повторной упаковке • Instructies voor opnieuw inpakken • Instruktioner för ompackning •
Genpakkingsinstruktioner • Pokyny k opětovnému zabalení • Instrukcje ponownego pakowania • Az újracsomagolásra vonatkozó utasítások •
Yeniden Paketleme Yönergeleri • Οδηγίες επανασυσκευασίας • 重新包裝說明 • 重新包装说明 • 재포장 지침



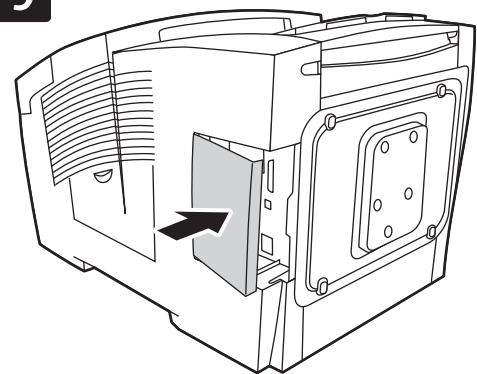
7



8



9



10

