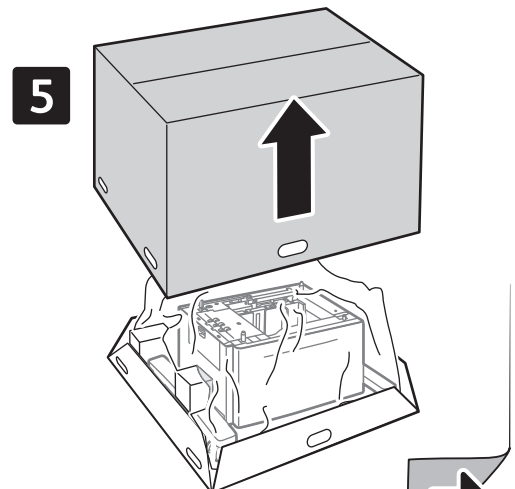
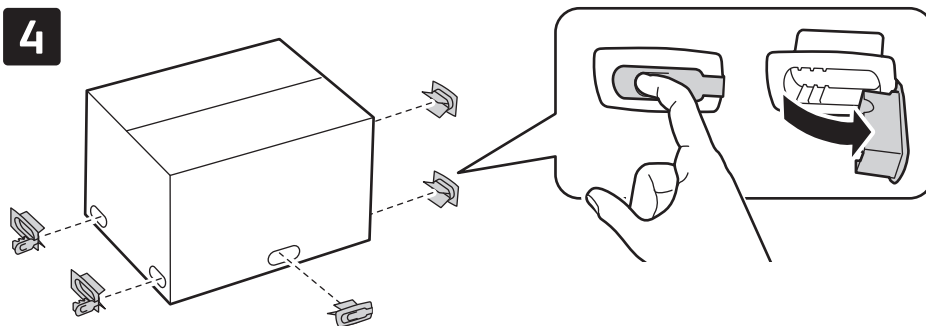
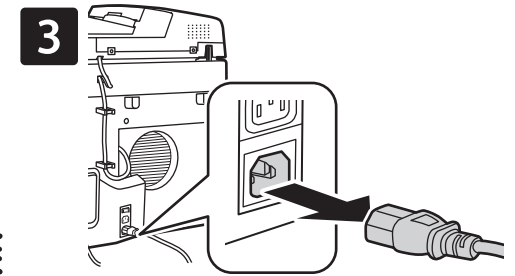
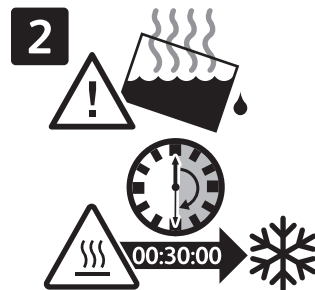
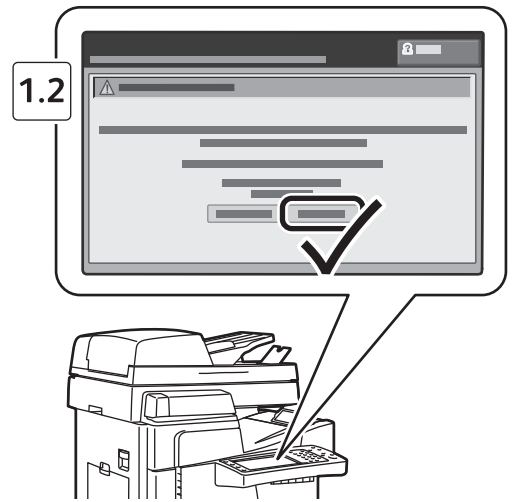
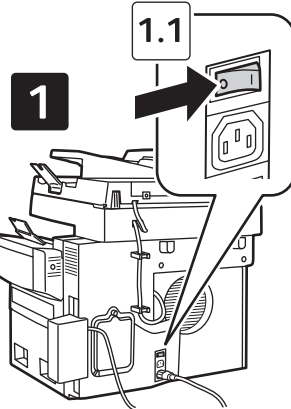
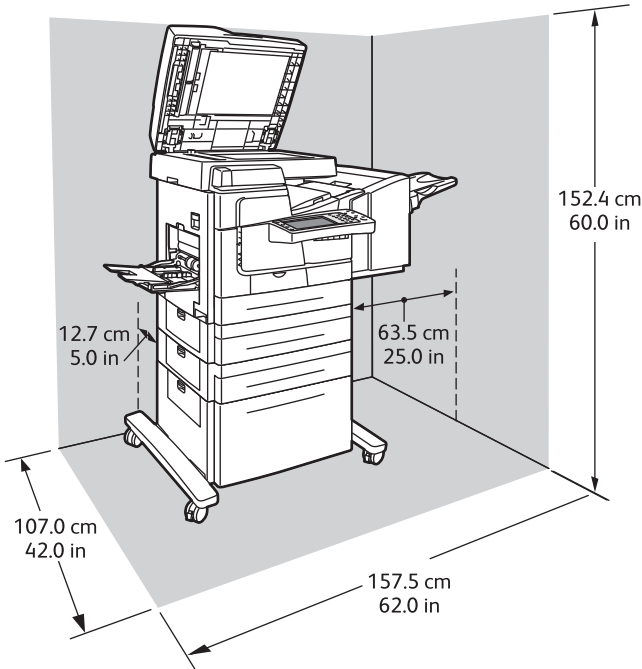
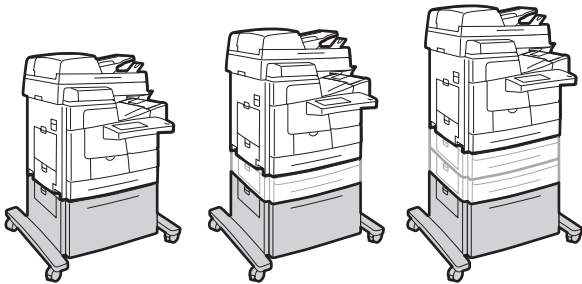
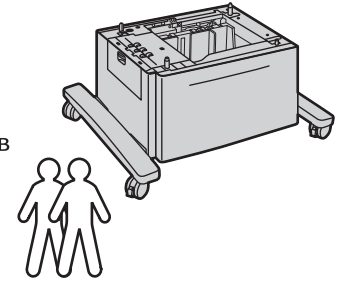
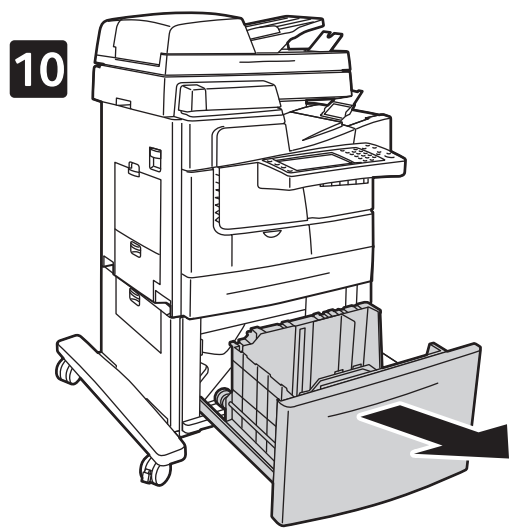
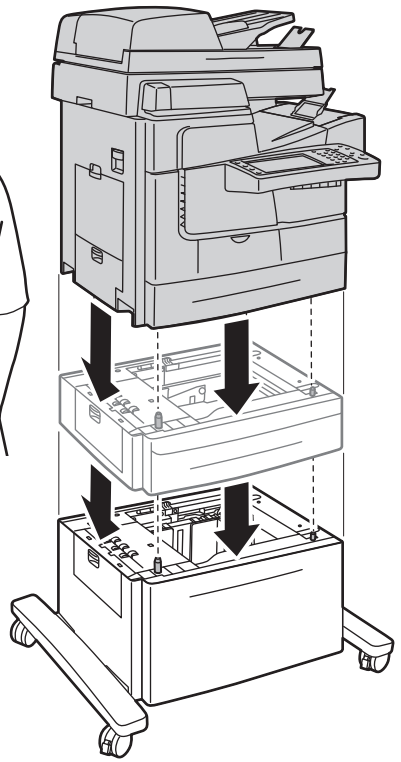
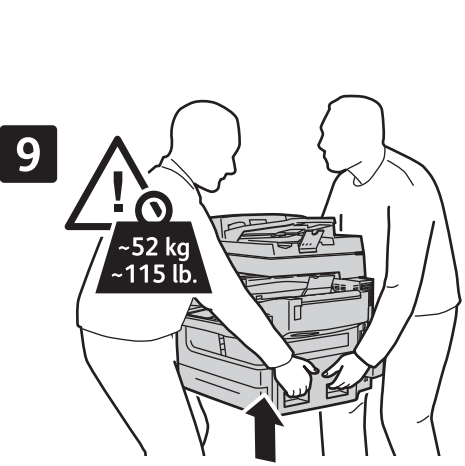
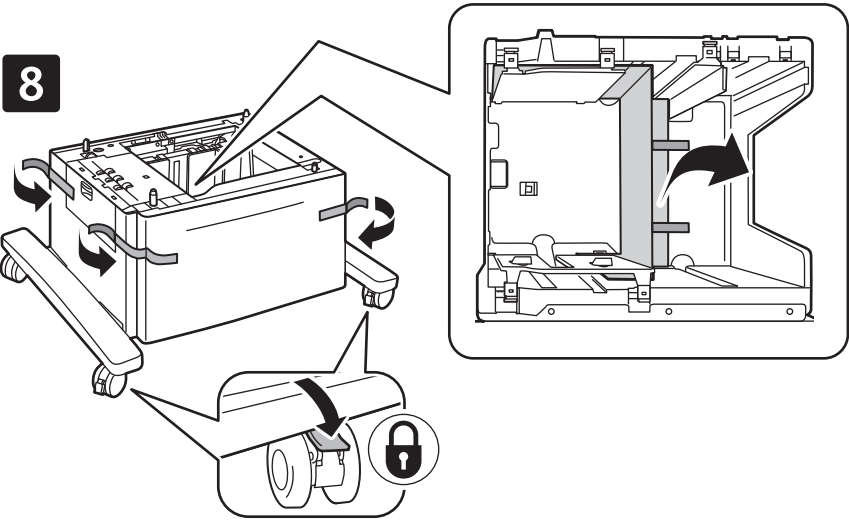
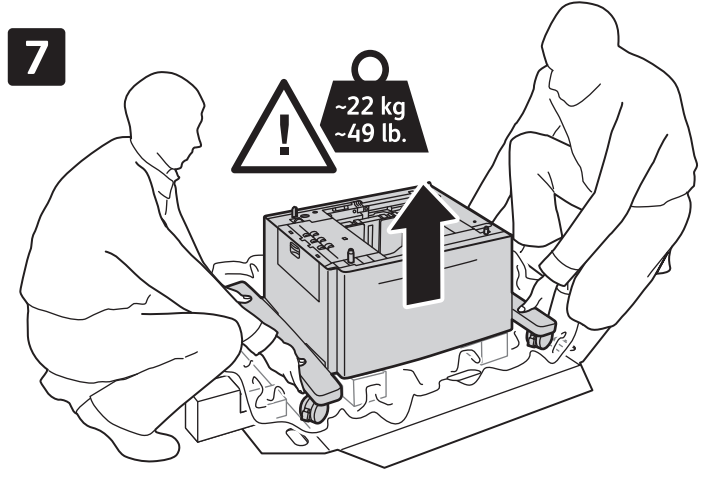
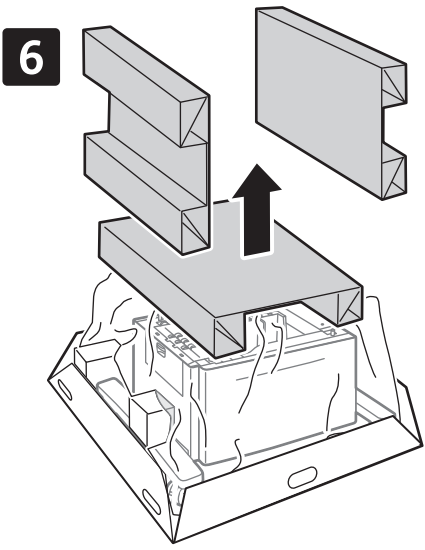


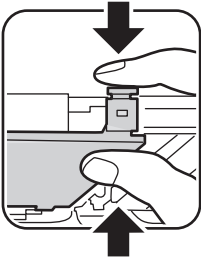
Xerox® ColorQube® 8700/8900

1800-Sheet High-Capacity Feeder • Chargeur grande capacité 1800 feuilles
 Alimentatore ad alta capacità da 1800 fogli • 1800-Blatt-Großraumbehälter
 Alimentador de alta capacidad de 1800 hojas • Alimentador de alta capacidade para 1.800 folhas
 Grote invoerlade voor 1800 vel • Högkapacitetsmatare för 1800 ark • Stormagasin for 1800 ark
 Stort magasin til 1.800 ark • 1800 arkin syöttölaite • Устройство подачи большой емкости на 1800 листов
 Vysokokapacitní podavač na 1 800 listů • Podajnik dużej pojemności na 1800 arkuszy
 1800 lapos nagy kapacitású adagoló • 1800 Sayfalık Yüksek Kapasiteli Besleyici
 Τροφοδότης μεγάλης χωρητικότητας 1800 φύλλων • 1800 页高容量进纸器

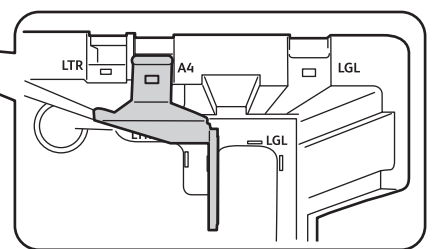
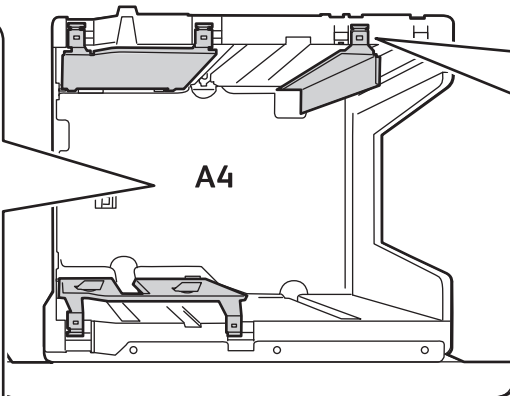
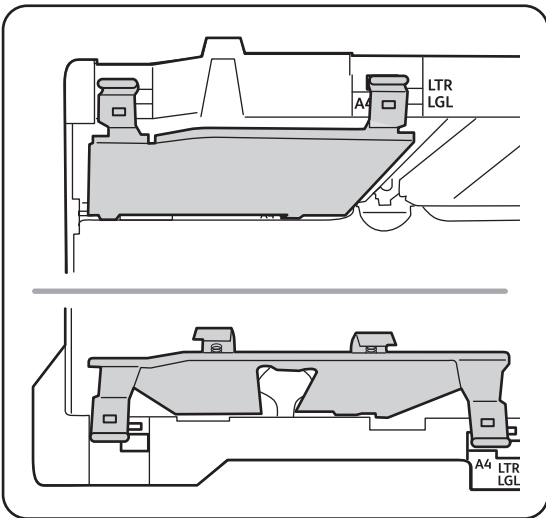
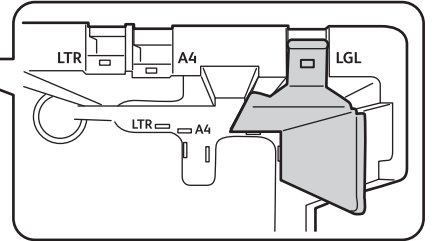
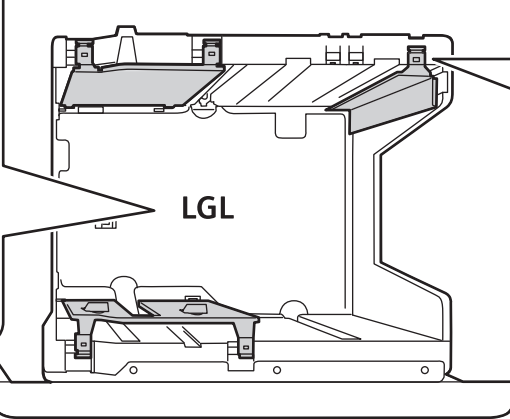
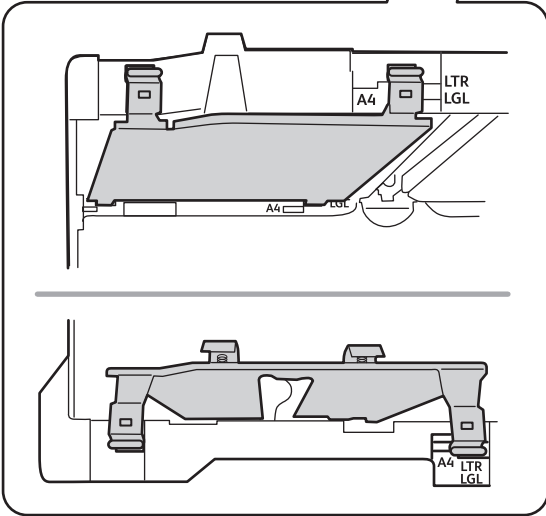
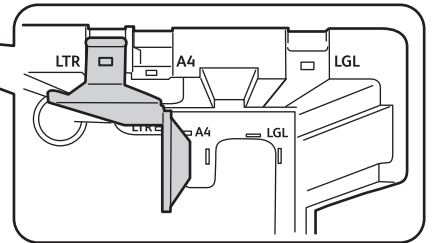
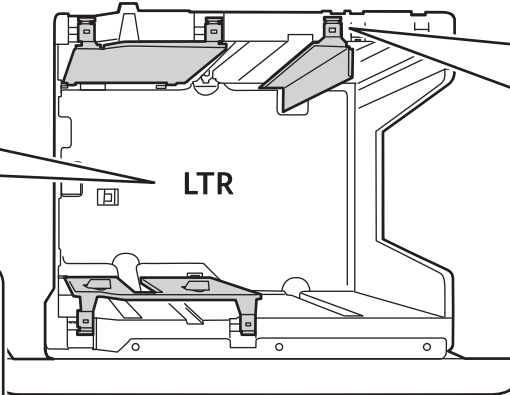




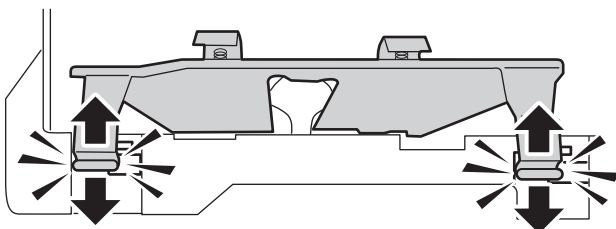
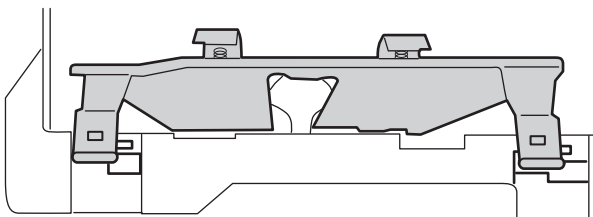
11



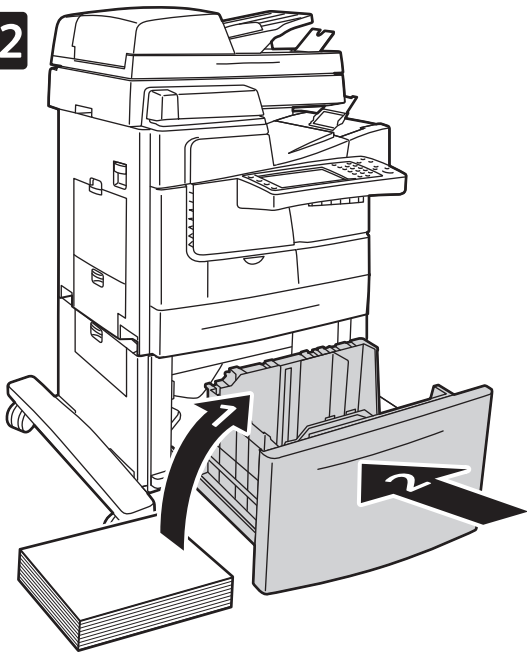
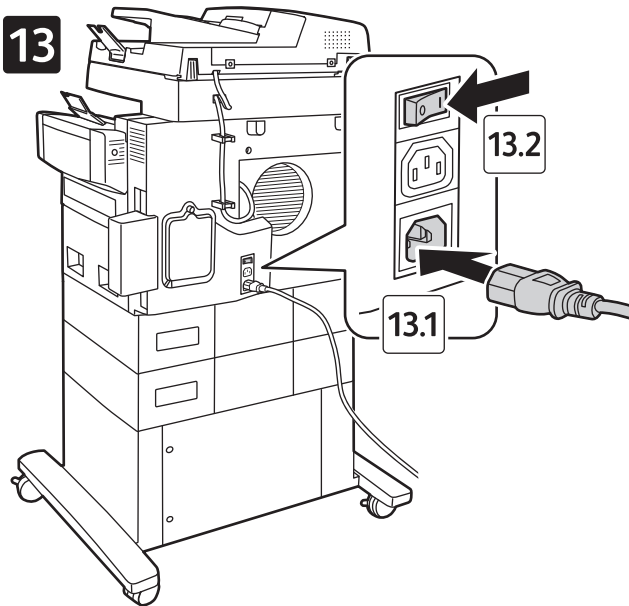
11.1



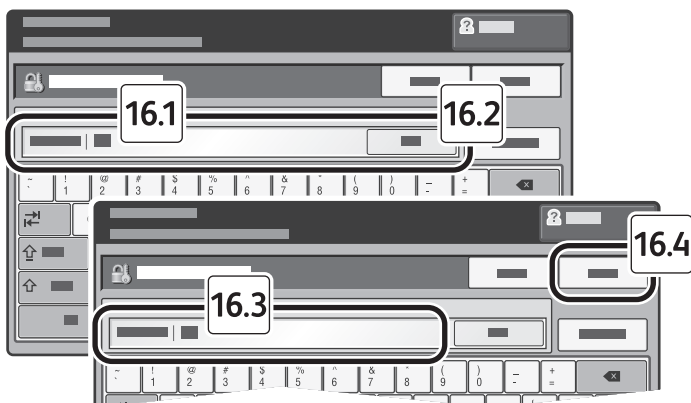
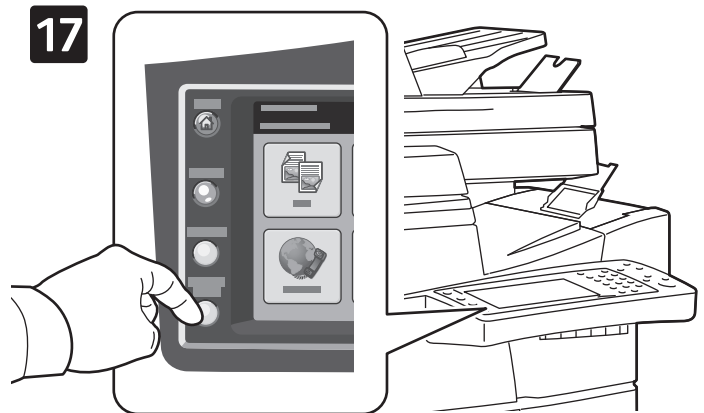
11.2



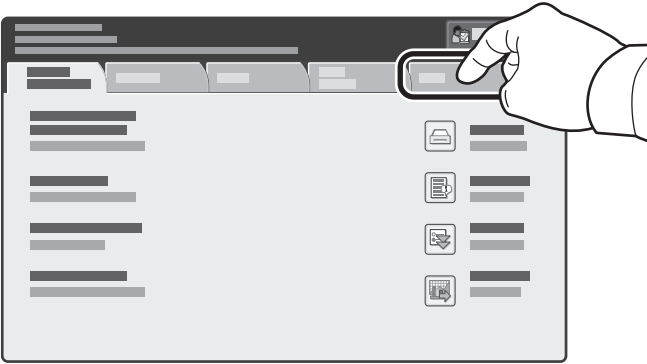
12

12**13****14**

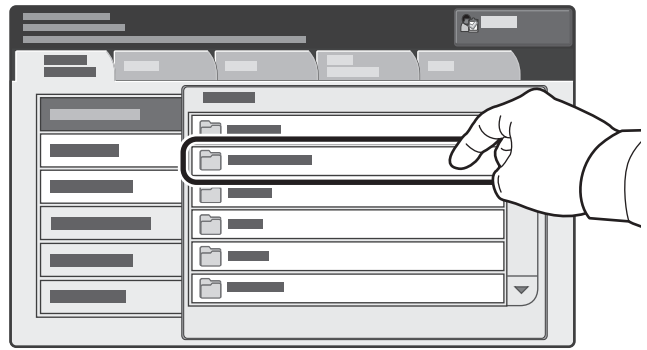
Select paper size.
 Sélectionnez le format papier.
 Selezionare il formato carta.
 Materialformat auswählen.
 Seleccione el tamaño del papel.
 Seleccione o tamanho do papel.
 Selecteer het papierformaat.
 Välj pappersformat.
 Velg papirformat.
 Vælg papirformat.
 Valitse paperikoko.
 Выберите формат бумаги
 Zadejte formát papíru.
 Wybierz rozmiar papieru.
 Válasszon papírméretet.
 Καθýt boyutunu seçin.
 Επιλέξτε μέγεθος χαρτιού.
 选择纸张大小。

15**16****17**

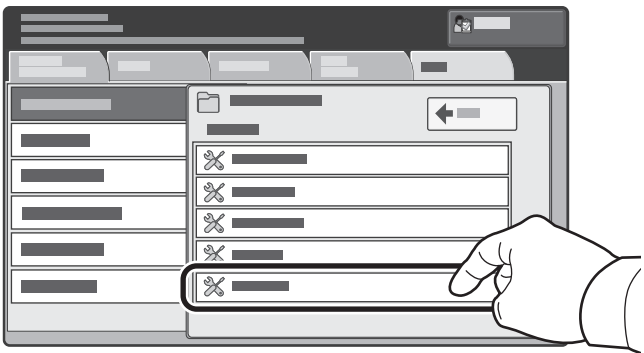
18



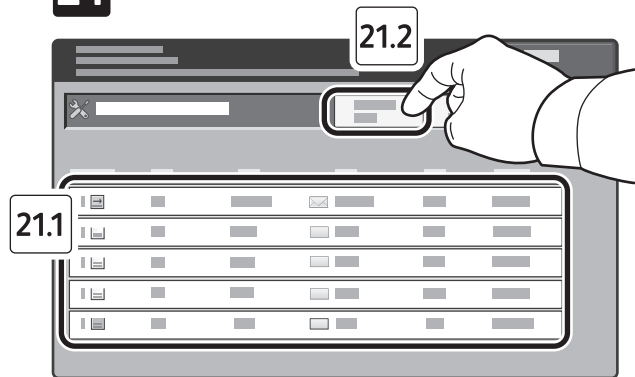
19



20



21



22

