

Two Tray Module Installation Guide

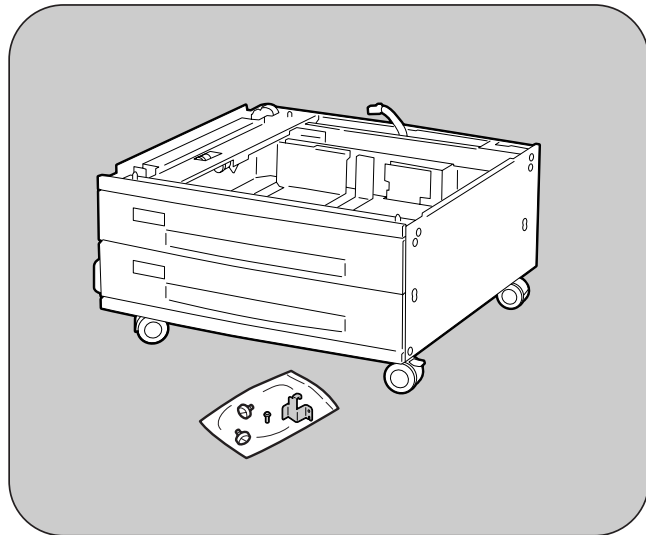
Guide d'installation du module à deux magasins

Guida all'installazione del modulo a due vassoi

Installationsanleitung Zwei-Behälter-Modul

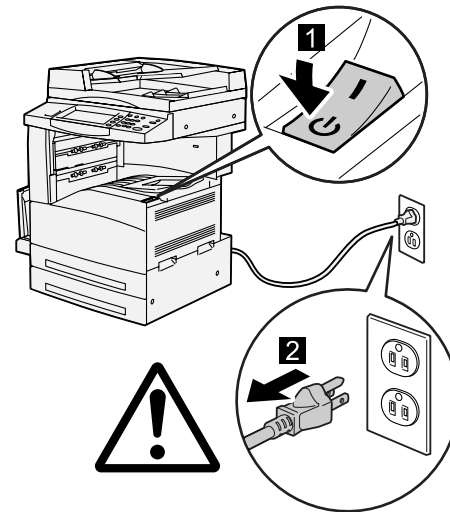
Guía de instalación del módulo de dos bandejas

Guia de Instalação do Módulo de Duas Bandejas

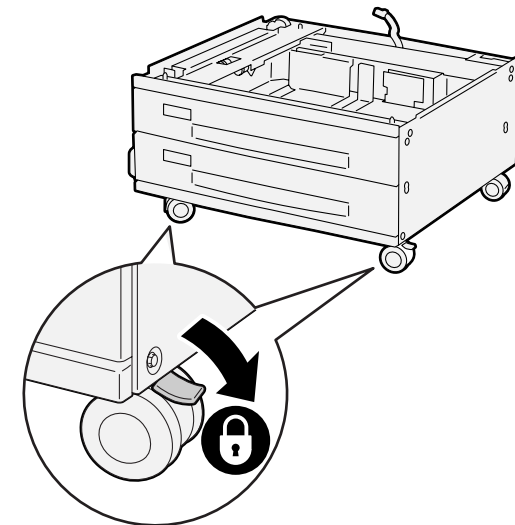


MO3095Y6-1
Edition 2

1

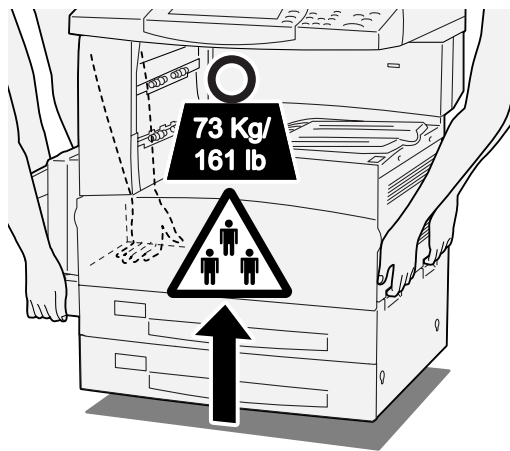


2

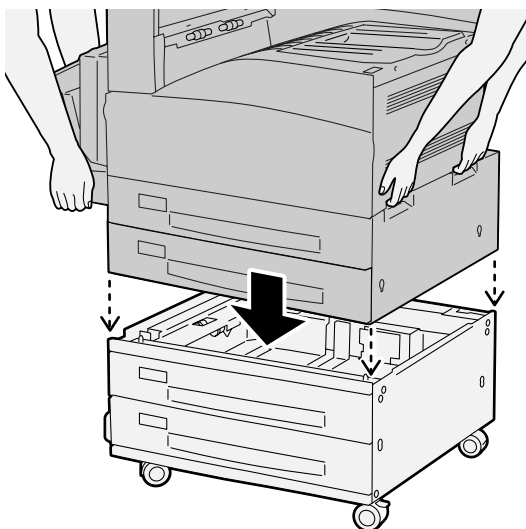


3 →

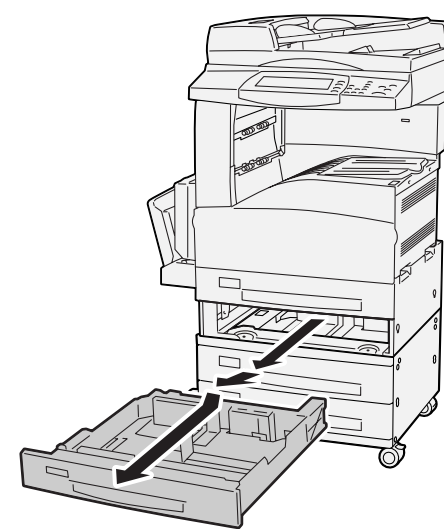
3



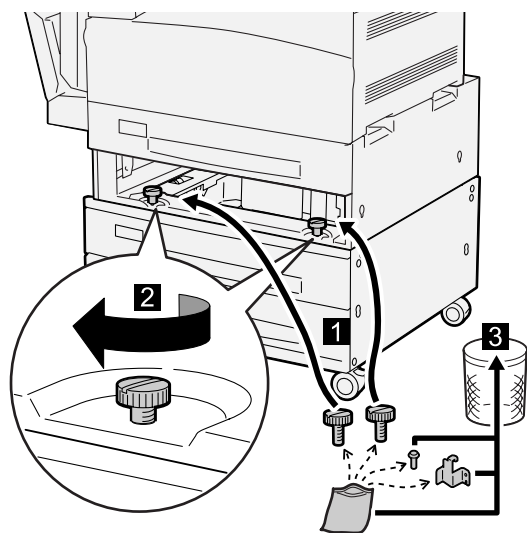
4



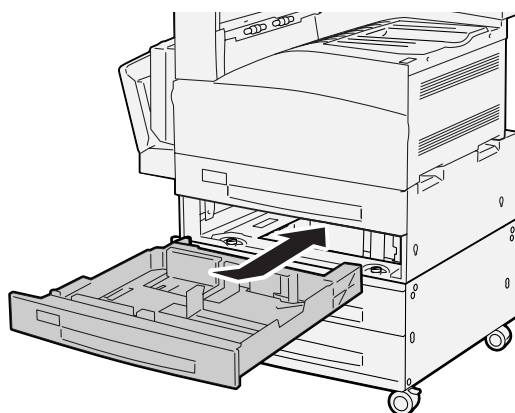
5



6



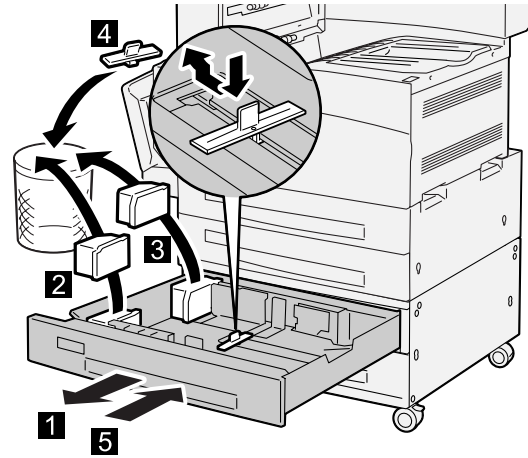
7



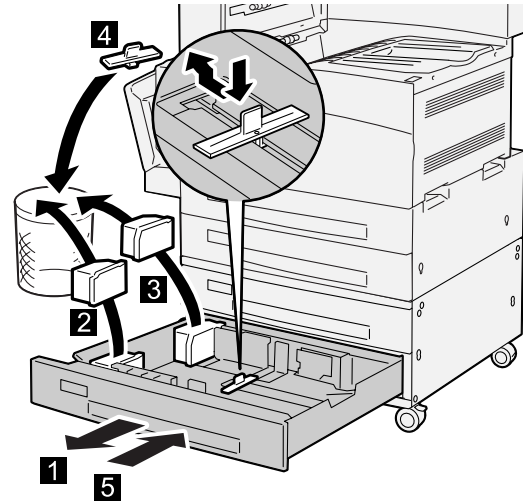
8 →

Case 1

8

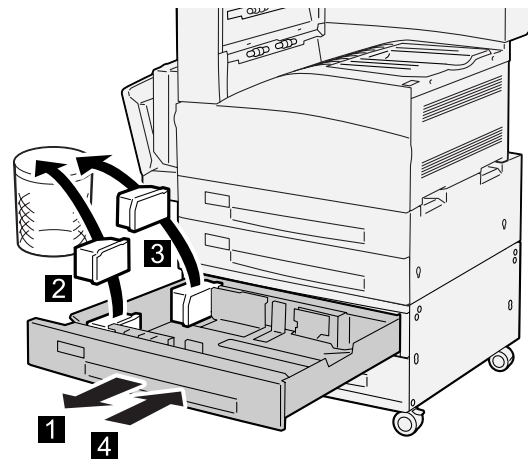


9

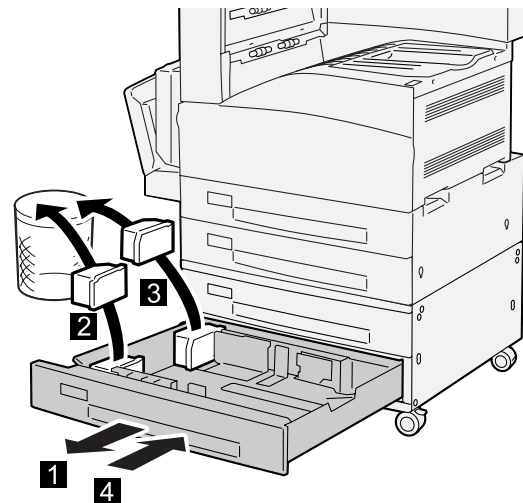


Case 2

8

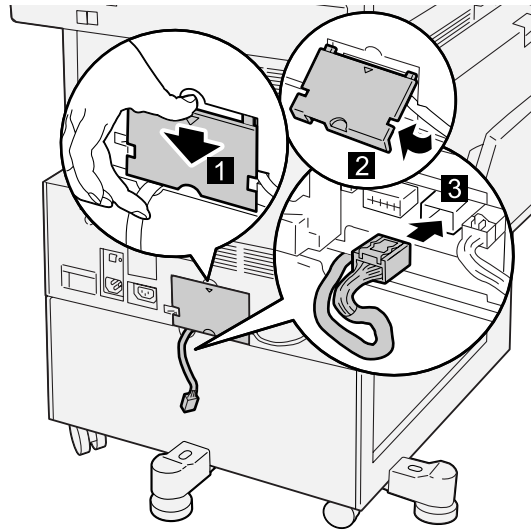


9

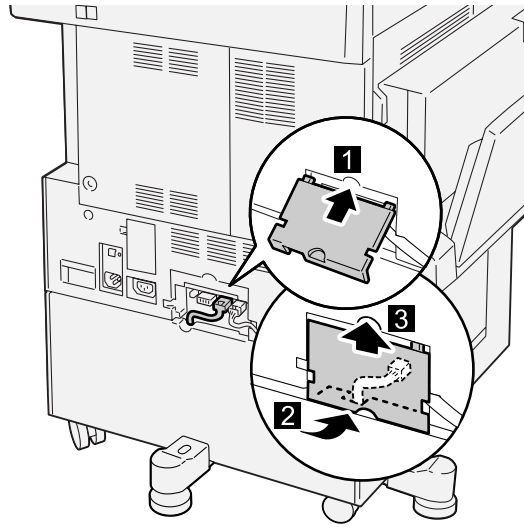


10 →

10



11



12

