

Xerox Nuvera[®] Production System en Xerox[®] iGen[™] Digital Production Press

Productiemediawagen Handleiding voor de gebruiker

Xerox Nuvera[®] 100/120/144/157 EA Production System
Xerox Nuvera[®] 100/120/144 MX Production System
Xerox Nuvera[®] 200/288/314 EA Perfecting Production System
Xerox Nuvera[®] 200/288 MX Perfecting Production System
Xerox[®] iGen4[®] Digital Production Press
Xerox[®] iGen[™] 150 Digital Production Press



©2012 Xerox Corporation. Alle rechten voorbehouden. Xerox®, Xerox and Design®, iGen4®, iGen™ en Xerox Nuvera® zijn handelsmerken van Xerox Corporation in de Verenigde Staten en/of andere landen.

C.P. Bourg is het handelsmerk van C.P. Bourg, Inc. Handelsmerken van andere bedrijven worden eveneens erkend.

Documentversie: 1.2 (28 november 2012)

BR3143

Inhoud

Xerox Productiemediawagen	1
Kenmerken.....	1
Overzicht van de onderdelen.....	2
Veiligheidswaarschuwingen.....	4
Veiligheidssymbolen en -mededelingen	4
Inleiding	5
Veiligheidsinstructies	5
Inspectie voorafgaande aan bediening	6
Lijst met punten voor veiligheidsinspectie	7
Veiligheidslabels.....	7
Reinigen.....	8
Opladen	9
Opladen in de mediawagen.....	9
Specificaties.....	11
Productiemediawagen van Xerox (Nuvera) bedienen	12
Productiemediawagen van Xerox aankoppelen op de Xerox Nuvera XPS-uitlegtafel.....	12
Stapel optillen van de XPS-uitlegtafel	16
Stapel overbrengen naar de CP Bourg BSFEx Air Table	18
Stapel naar werktafel overbrengen.....	20
Stapel naar pallet overbrengen	21
Productiemediawagen van Xerox (iGen) bedienen.....	22
Opmerkingen voor klant (papier stapelen).....	22
Productiemediawagen van Xerox aankoppelen op de Xerox iGen Uitlegtafel met de set Aangedreven uitwerpmechanisme.....	23
Stapel optillen van de iGen-uitlegtafel.....	27
Stapel overbrengen naar de CP Bourg BSFEx Air Table	29
Stapel naar werktafel overbrengen.....	31
Stapel naar pallet overbrengen	33

Xerox

Productiemediawagen

De Productiemediawagen is een optionele eenheid die kan worden aangesloten op bepaalde uitlegtafels van Xerox voor het vervoer van bedrukte media van de uitlegtafel naar werktafels, pallets of near-line/offline afwerkeenheden. De Productiemediawagen (wagen) maakt gebruik van een door een accu aangedreven systeem waarmee de hoogte van de mediatafel kan worden ingesteld en een met de hand bediende zwengel om de papierstapel van de wagen over te brengen.

Kenmerken

Papierstapeloppakmechanisme:

- De stapel kan worden opgepakt van de Xerox Production Stacker (XPS)
 - Laagste punt oppakmechanisme: 228 mm (9,26 inch)
 - Hoogste punt oppakmechanisme: 600 mm (23,6 inch)
- De stapel kan worden opgepakt van de Xerox iGen Stacker
 - Punt oppakmechanisme: 103 mm (4,06 inch)

Opmerking

Vooraf moet de set Inschakeling Xerox Nuvera-mediawagen worden geïnstalleerd.

Vooraf moet de set iGen Palletinterface worden geïnstalleerd.

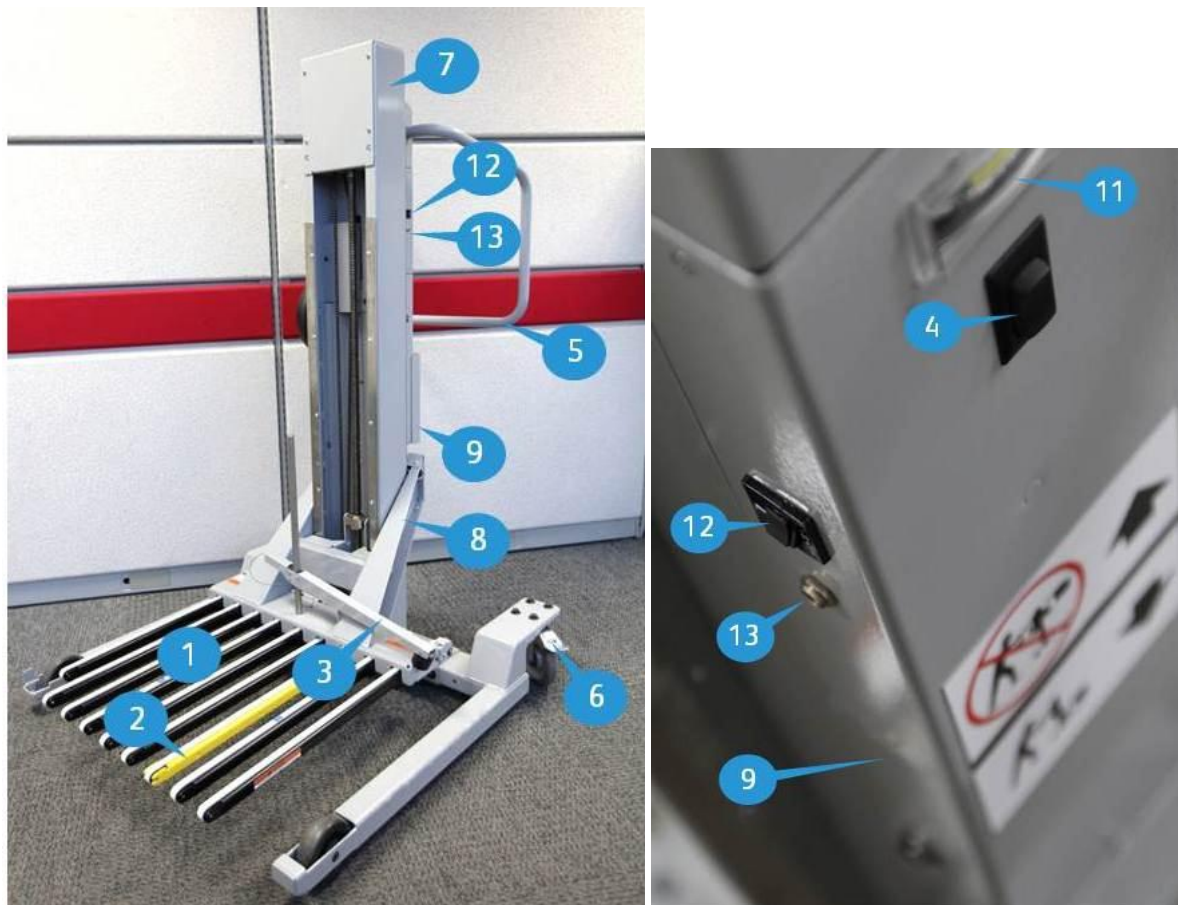
Vooraf moet de set iGen Aangedreven uitwerpmechanisme worden geïnstalleerd.

Papierstapel verwijderen: de stapel wordt intact horizontaal aangeleverd bij offline apparaten zoals de CP Bourg BSFEx Air Table, of overgebracht naar een vlakke werktafel of pallet.

Papierstapelklem: hiermee borgt u de papierstapel op de tafel, zodat de integriteit van de stapel behouden blijft tijdens het transport.

Vergrendelbare achterwielen: hiermee stabiliseert u de wagen als deze is aangekoppeld op de uitlegtafel of tijdens het verwijderen van de stapel.

Overzicht van de onderdelen



1. **HOST - Hands-Off Stack Transfer (automatische stapeloverplaatsing):** geactiveerd met de stapeltransporthendel om de papierstapel over te brengen naar een werktafel.
Papiertafel: draagt de papierstapel tijdens het transport. De tanden schuiven in de uitlegtafel voor het papierstapeloppakmechanisme.
2. **Uitlijningstand:** enkelvoudige gele tand waarmee de wagen juist gepositioneerd kan worden voor aankoppeling op de XPS-uitlegtafel.
3. **Papierstapelklem:** houdt de papierstapel op zijn plaats tijdens het transport.
4. **Hoogteverstellingsknop:** verandert de hoogte waarop de papierstapel op de wagen wordt geplaatst of ervan af wordt gehaald.
5. **Stapeltransporthendel:** activeert het papierstapeltransportsysteem om de papierstapel te verplaatsen van de wagen naar een werktafel of andere afwerkeenheid.
6. **Vergrendelbare zwenkwieltjes:** vergrendeling: Stabiliseert de wagen tijdens verplaatsing van de papierstapel van en naar de wagen. Ontgrendelen: Daarmee kan de wagen rollen tijdens het transport.
7. **Stijl**
8. **Papiertafelsteun:** verbindt de papiertafel met de verticale stijl.
9. **Accu:** verzorgt de voeding voor de verticale beweging van de papiertafel.
10. **Aan/uit-schakelaar:** schakelt de stroom naar de wagen in of uit.



11. **Accumeter:** toont de spanning van de accu.
12. **Stroomonderbreker:** als de stroom meer dan 20 ampère is, wordt de stroomonderbreker geactiveerd en moet deze opnieuw worden ingesteld door de operateur.
13. **Oplaadpoort:** hiermee kan de accu op het apparaat worden opgeladen.



Acculader



Stroomkabel voor acculader

Veiligheidswaarschuwingen

Belangrijk

Lees deze handleiding door en zorg dat u alles begrijpt voordat u het apparaat gaat bedienen. Neem nota van alle waarschuwingen in deze handleiding en de veiligheidsetiketten die op de productiemediawagen zijn aangebracht. Als u dat nalaat, kan dat tot materiële schade, verwondingen of de dood leiden.

Veiligheidssymbolen en -mededelingen

 GEVAAR
Dit bericht duidt op een dreigende gevaarlijke situatie. Indien deze situatie niet wordt vermeden, kan dit ernstige verwonding of de dood tot gevolg hebben.

 VOORZICHTIG
Dit bericht duidt op een mogelijk gevaarlijke situatie. Indien deze situatie niet wordt vermeden, kan dit tot lichte verwonding leiden.

 WAARSCHUWING
Dit bericht duidt op een mogelijk gevaarlijke situatie. Indien deze situatie niet wordt vermeden, kan dit ernstige verwonding of de dood tot gevolg hebben.

BELANGRIJK
Dit bericht wordt gebruikt wanneer speciale voorzorgsmaatregelen moeten worden getroffen om te zorgen dat de juiste handeling wordt uitgevoerd, of om beschadiging aan of foute werking van de Dock Leveller of een component te voorkomen.

- Onjuiste bediening kan tot ongelukken leiden.
- Neem geen risico met onjuiste of beschadigde apparatuur.
- Lees in de handleiding over veilige bedieningsprocedures en zorg dat u deze begrijpt.
- Aarzel niet om hulp te vragen.

- Blijf waakzaam!
- Volg veiligheidsvoorschriften, regels en procedures.
- Voorkom ongelukken door gevaarlijke procedures of situaties te herkennen voordat ze zich voordoen.
- In deze handleiding zijn veiligheidssymbolen en -mededelingen opgenomen voor instructie en ze geven specifieke gebieden aan waar gevaren schuilen en waar dan ook speciale voorzorgsmaatregelen genomen moeten worden. Ken en begrijp de betekenis van deze instructies, symbolen en mededelingen.
- Schade aan de apparatuur, ernstig letsel of de dood kunnen het gevolg zijn als deze raad in de wind wordt geslagen.
- Als waarschuwingsstickers beschadigd zijn, dienen ze te worden vervangen. Neem contact op met een servicemedewerker van Xerox om nieuwe te bestellen.

Inleiding

Hieronder vindt u een beknopt overzicht van sommige belangrijke te volgen procedures als u de productiemediawagen gebruikt.

Dit dekt geenszins alle procedures die nodig zijn voor veilige bediening.

Operators moeten op de hoogte zijn van, en zich houden aan, alle plaatselijke en nationale bepalingen en voorschriften met betrekking tot bediening van deze productiemediawagen. Dergelijke voorschriften worden in het algemeen afgegeven door landelijke, regionale of provinciale overheidsinstellingen op grond van wetgeving aangaande arbeidsomstandigheden. Voorbeelden van deze instellingen zijn:

- De federale Occupational Safety and Health Administration (OSHA) in de VS of het equivalent daarvan in Nederland (Arbozorg) / België
- Canadese en Provinciale Ministries of Labour
- Health and Safety Executive in het Verenigd Koninkrijk
- Pools Ministerie voor Werk en Sociaal beleid
- Agence française de sécurité sanitaire de l'environnement et du travail [Frankrijk]
- Bundesministerium für Arbeit und Soziales (BMAS) [Duitsland]

Veiligheidsinstructies

- Alleen voor inspanning gebruik.
- Bedien deze Productiemediawagen (wagen) niet als u niet opgeleid en bevoegd bent om dat te doen.
- Bedien deze wagen pas nadat u de staat ervan hebt gecontroleerd (zie het gedeelte Inspectie voorafgaande aan bediening in deze handleiding).
- Meld de noodzaak van wagenreparaties aan uw supervisor. Bedien de wagen pas weer nadat de noodzakelijke reparaties zijn uitgevoerd.
- Verwaarlozing kan ertoe leiden dat een klein defect een groot probleem wordt of dat de wagen niet langer veilig is.
- Deze wagen is alleen bedoeld voor gebruik op een vlak en glad oppervlak.
- Gebruik de wagen niet op hellingen of opritten, ruwe of ongelijkmatige vloeren.

- Til niets op met de uiteinden van de tanden of met maar één tand.
- Verplaats de wagen niet zonder eerst de papierstapel te hebben geborgd met de stapelklem.
- Wees extra voorzichtig als u de wagen bedient met papierstapels om kantelen, verlies van de lading of aanrijdingen met mensen of voorwerpen te voorkomen.
- Kijk altijd naar waar u heen gaat.
- U moet een goed zicht hebben en als uw uitzicht wordt belemmerd, breng de last dan omlaag.
- Zorg dat u de ruimte hebt om bochten te nemen bij wanden, rekken, pilaren, machines of andere obstakels.
- Voordat u de wagen achterlaat, moet u de papiertafel in zijn geheel laten zakken en de zwenkwieltjes vergrendelen.
- Beweeg de wagen niet sneller dan 5 km/u voort.
- Ga nooit staan of zitten op de papiertafel.
- Zet of til of vervoer nooit iemand op de papiertafel.
- Gebruik de wagen nooit als trapleer.
- Bedien de wagen nooit op een bewegend voertuig.
- Bedien de wagen nooit als onderdelen ervan zijn verwijderd.
- Draag geen loszittende kleding zoals stropdassen of sjaals, of bungelende sieraden zoals armbanden of halskettinkjes als u de wagen bedient, om te voorkomen dat deze bekneld raken.
- Bind lang haar hoog op voorafgaande aan bediening om te voorkomen dat dit bekneld raakt.
- Gebruik of stal de wagen nooit in vochtige/natte omgevingen.
- Laat geen enkel onderdeel van de wagen nat worden.
- Overschrijd nooit de capaciteit van de wagen (72,6 kg ofwel 160 lb.), dit om persoonlijk letsel en beschadiging van de wagen te voorkomen.
- Breng de papiertafel nooit omhoog of laat deze nooit zakken tenzij de wagen op een stevig en recht oppervlak staat en de zwenkwieltjes geblokkeerd zijn.
- Gebruik nooit vulplaatjes of andere objecten om de wagen waterpas te zetten.
- Wees zeer voorzichtig bij het omhoog of omlaag brengen van de papiertafel als deze bij andere objecten staat, om persoonlijk letsel of schade aan andere objecten te voorkomen.
- Laat nooit een object of uw ledematen onder de papiertafel komen, om persoonlijk letsel of schade aan andere objecten te voorkomen wanneer de papiertafel zijn laagste punt nadert.
- Wees voorzichtig bij het omlaag brengen van de papiertafel, om persoonlijk letsel of schade aan objecten te voorkomen die tussen de papiertafel en de onderkant van de eenheid zijn terecht gekomen.
- Bedien de wagen nooit als de rand van de papierstapel minder dan 25 mm (1 inch) van de voorzijde (toevoerrand) van de papiertafel is verwijderd. Houd de stapel dicht bij de stijl.
- Kantel de wagen nooit als er een papierstapel op ligt.

Inspectie voorafgaande aan bediening



Volgens de arbeidsvoorschriften moet de productiemediawagen voorafgaande aan iedere ploegendienst worden geïnspecteerd.

Volg de lijst met inspectiepunten hieronder om de controle te voltooien. Als er een probleem met of defect aan de wagen wordt geconstateerd, moet deze buiten bedrijf worden gesteld. Gebruik geen wagen die de inspectie niet heeft doorstaan.

Lijst met punten voor veiligheidsinspectie

1. Veiligheid van de apparatuur
 - Waarschuwingsetiketten moeten op hun plaats zitten en leesbaar zijn.
 - Veiligheidspanelen en onderdelen moeten op hun plaats zitten en mogen geen teken van schade vertonen.
2. Algemene bediening
 - Wielvergrendeling: Test de vergrendeling voor juiste remwerking.
 - Regeling verticale beweging:
 - Breng de wagen geheel omhoog. Luister en kijk: zijn er ongewone geluiden of schokkerige bewegingen.
 - Laat de wagen zakken totdat deze volledig omlaag is gebracht. Luister en kijk: zijn er ongewone geluiden of schokkerige bewegingen.
3. Tand en papiertafel
 - Inspecteer de vorken op scheuren, slijtage en uitlijning. Bij duidelijke tekenen van schade moet de wagen worden afgekeurd.
 - Vorklede: De slede is het gedeelte van de wagen waaraan de tanden zijn bevestigd. Inspecteer de slede op scheuren, schade of slijtage.
4. Wielen
 - Alle zwenkwielen moeten worden gecontroleerd op sneden, breuk of tekenen van desintegratie.
 - Vreemd materiaal in zwenkwieltjes of assen moet worden verwijderd (staalslijpsel, touw, plastic, etc.).

Veiligheidslabels

Veiligheidslabel	Beschrijving:
	 Waarschuwing Lees de Handleiding voor de gebruiker en alle veiligheidsetiketten die op de wagen zijn aangebracht voordat u de wagen gebruikt.

<p> WAARSCHUWING</p> <p>Valgevaar. Platform niet betreden</p>	<p> Waarschuwing</p> <p>Kantelrisico. Ga niet op de papiertafel staan. Plaats de papierstapel in het midden van de papiertafel.</p>
<p> WAARSCHUWING</p> <p>Maximaal gewicht (capaciteit) van 72,6 kg (160 lbs.) niet overschrijden</p>	<p> Waarschuwing</p> <p>Overschrijd nooit het maximumgewicht (72,6 kg ofwel 160 lb.).</p>
<p> WAARSCHUWING</p> <p>Maximaal gewicht (capaciteit) van 11,3 kg (25 lbs.) niet overschrijden</p>	<p> Waarschuwing</p> <p>Overschrijd nooit het maximumgewicht (11,3 kg ofwel 25 lb) van een tand.</p>
	<p> Waarschuwing</p> <p>Kantelrisico. Bedien de wagen nooit als de papiertafel omhoog is gebracht.</p> <p>De maximumhoogte voor de papiertafel voor verplaatsing met een papierstapel is 600 mm (24 inch).</p>

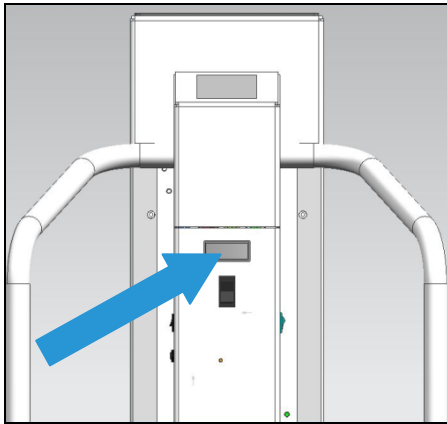
Reinigen

Gebruik een schone doek om de riemen van de HOST te reinigen. Houd de riemen schoon, droog en vrij van rommel (vreemd materiaal) en vuil.

Opladen

Opladen in de mediawagen

De accu van de mediawagen moet worden opgeladen als de wijzer van de accumeter buiten de groene zone op de meter staat.

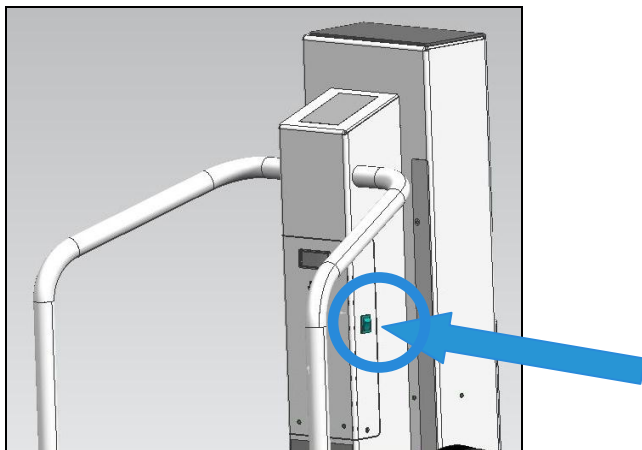


Accumeter

1. Zorg dat de stroomvoorziening naar de mediawagen is uitgeschakeld.

Opmerking

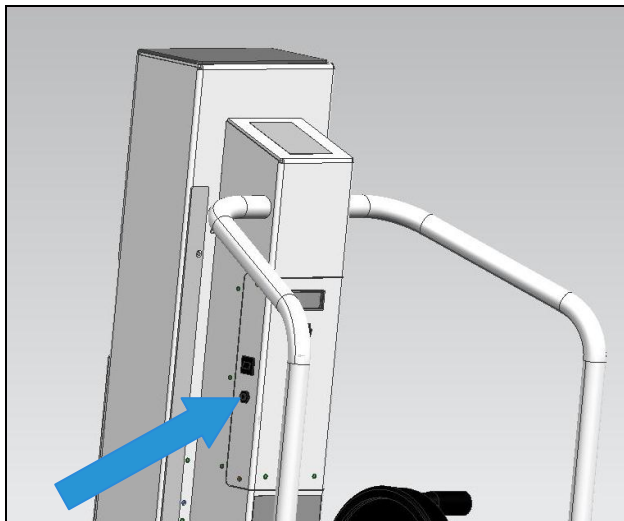
De mediawagen kan alleen worden opgeladen als deze is uitgeschakeld.



Aan/uit-schakelaar

Opladen

2. Sluit de acculader aan op de accu.

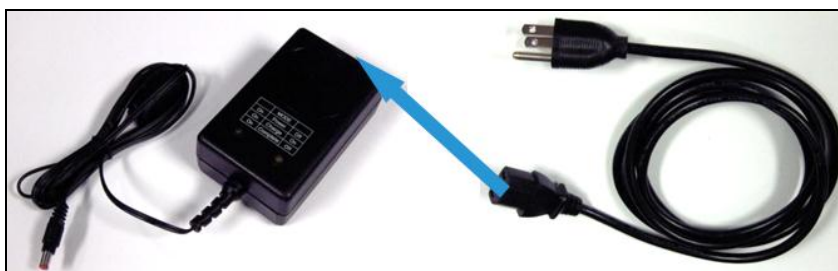


Sluit de lader hier aan



Acculader

3. Sluit het netsnoer op de acculader aan.



Acculader

Netsnoer

4. Steek de stekker in een geschikt stopcontact.
5. Laad de accu 6-8 uur op of totdat het lampje op de lader aangeeft dat de accu is opgeladen.

Als het licht geel is, wordt het systeem opgeladen. Als het licht groen wordt, is de accu opgeladen.

Specificaties

Formaat productiemediawagen

Lengte: 1.105 mm

Breedte: 851 mm

Hoogte: 1.346 mm

Gewicht: 165,5 lbs. (75 kg)

Papierformaat

iGen

Minimum: 177,8 x 279,4 mm (7,0 x 11,0 inch)

279,4 mm (11,0 inch) in de verwerkingsrichtingen

Maximum: 364 x 660,4 mm (14,33 x 26,0 inch)

Nuvera

Minimum: 177,8 x 203,2 mm (7,0 x 8,0 inch)

Maximum: 364 x 491 mm (14,33 x 19,33 inch)

Maximale stapel

56 – 400 g/m²: 270 mm

75 g/m² – 2600 vel

Maximum belasting

160 lbs. (72,6 kg)

Oppakhoogte

Laagste punt XPS: 210 mm

Hoogste punt XPS: 600 mm

Van iGen: 103 mm (4,06 inch)

Verhogingslimieten

Maximumhoogte voor lossen van stapel: 920 mm

Minimumhoogte voor lossen van stapel: 100 mm

Lossen van stapel voor BSFE-x: 190 mm (7,5 inch)

Vereiste set

Installeer de set Stapeloppervlak XPS-mediawagen om aankoppeling op de XPS-uitlegtafel mogelijk te maken.

Installeer de set iGen Palletinterface

Installeer de set iGen Aangedreven uitwerpmechanisme

Productiemediawagen van Xerox (Nuvera) bedienen

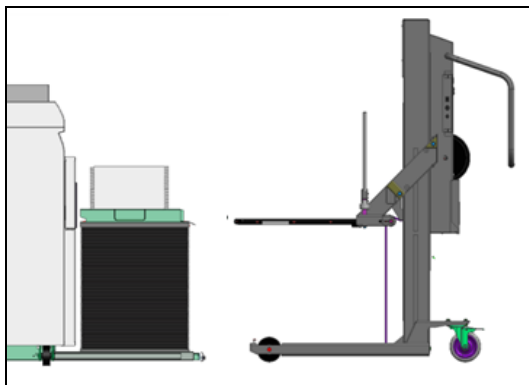
Productiemediawagen van Xerox aankoppelen op de Xerox Nuvera XPS-uitlegtafel

We raden u aan eerst te oefenen in het aankoppelen van de productiemediawagen wanneer er geen papierstapel op ligt.

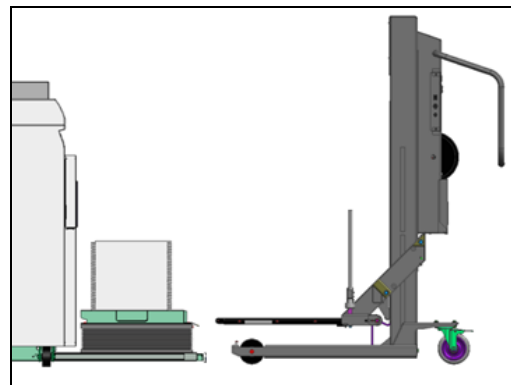
 **Waarschuwing**

Overschrijd niet het maximumgewicht van 160 lb (72,6 kg), dit om persoonlijk letsel en beschadiging van de wagen te voorkomen.

1. Plaats de wagen voor de XPS-uitlegtafel nadat deze uit de printer is gekomen.



Hoge stand



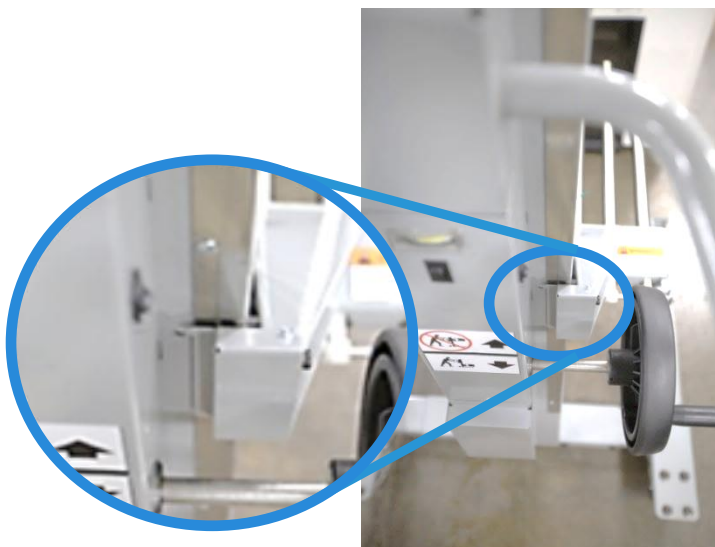
Lage stand

2. Stel de wagen in op de juiste hoogte.
 - a. Zoek de lijn op de wagenstijl die de stapelhoogte aangeeft (laag: 210 mm; hoog: 600 mm).
 - b. Druk het bovenste of onderste deel van de knop in om de tafel te verhogen of verlagen, zodat de korte lijnen aan de zijkant op gelijke hoogte komen te liggen met de lijn op de wagenstijl.



Lage stand

Lijn de aanwijzer uit met de opening

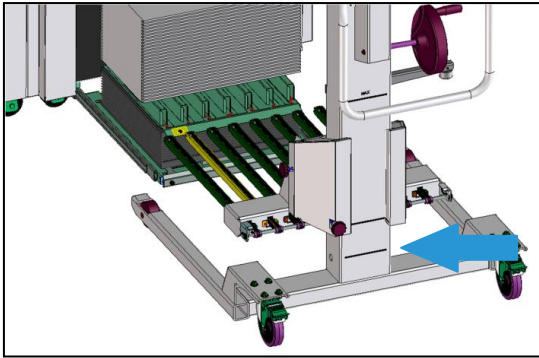


Hoge stand

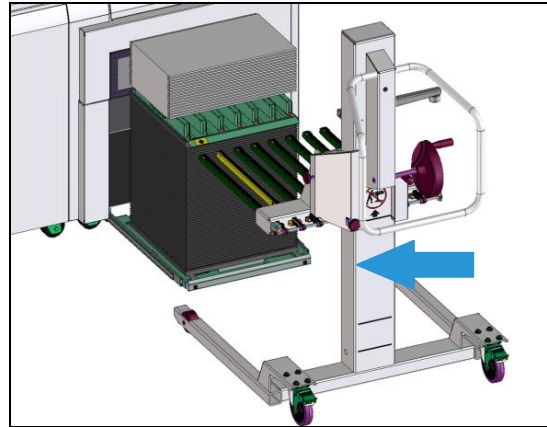
Lijn de aanwijzer uit met de opening

3. Lijn de tanden van de wagen uit met de XPS-tanden.

Productiemediawagen van Xerox (Nuvera) bedienen



Lage stand



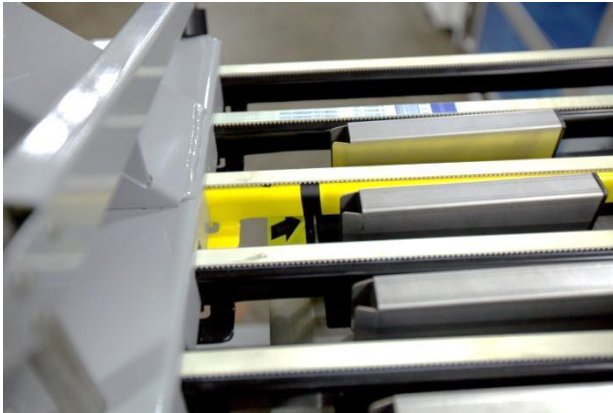
Hoge stand

4. Lijn de gekleurde tand uit met de pijl op de XPS-uitlegtafel.

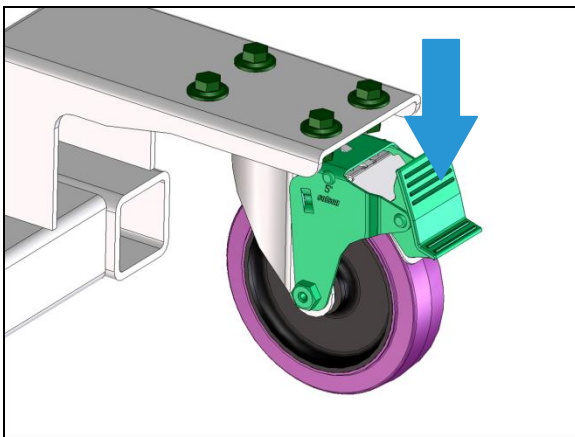


5. Stel de wagenhoogte verder af zodat de tanden geen contact maken met de XPS-uitlegtafel en de onderkant van de papierstapel.

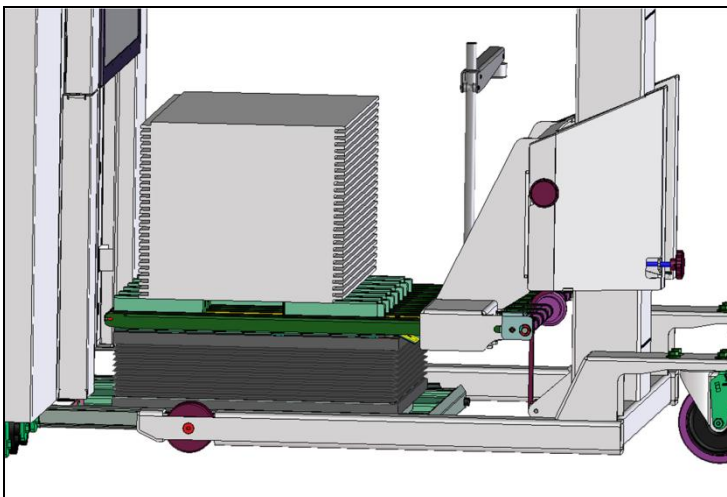
6. Breng de wagen langzaam naar voren totdat de zwarte lijn op de uitlijningstand van de wagen is uitgelijnd met de zwarte lijn op de XPS-uitlegtafel.



7. Druk op het vergrendelingslipje op de achterwielen om de wagen te stabiliseren.

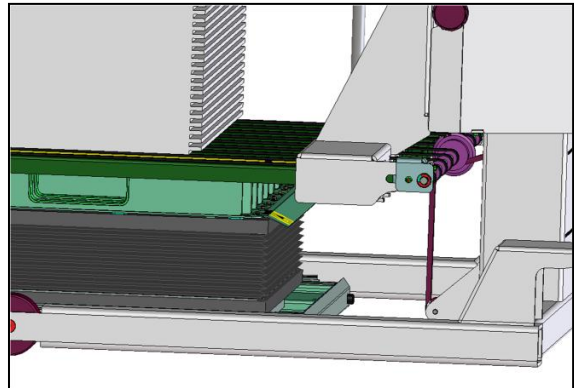
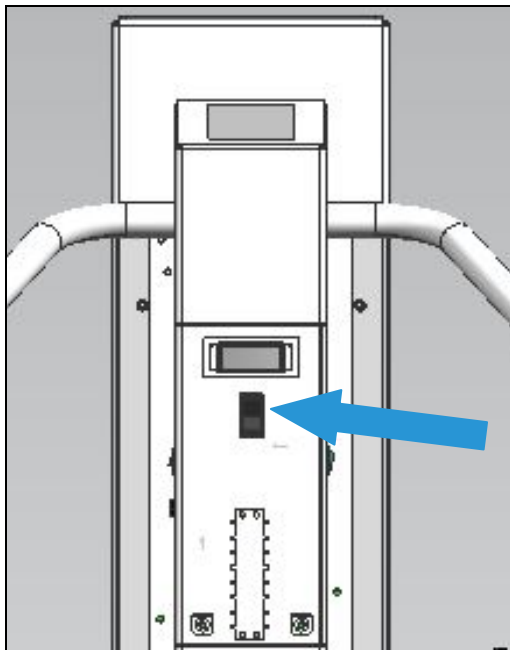


De wagen is nu correct aangekoppeld op de XPS-uitlegtafel.

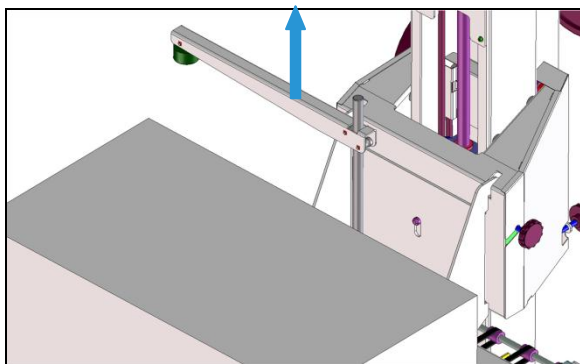


Stapel optillen van de XPS-uitlegtafel

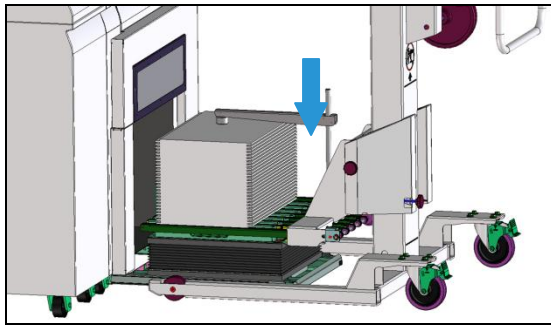
1. Druk het bovenste deel van de knop in om de tafel omhoog te brengen totdat de onderkant van de wagen vrij is van de XPS-uitlegtafel.



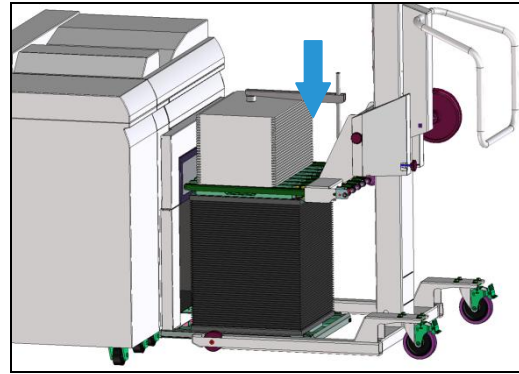
2. Til de papierstapelklem rustig op bij de klemstijl zodat u de klem vrij kunt draaien. Til deze ver genoeg op zodat de bovenkant ver genoeg van de papierstapel verwijderd is.



3. Verdraai de klem en plaats deze boven de papierstapel.
4. Druk rustig op de klem bij de klemstijl om de klem te borgen.

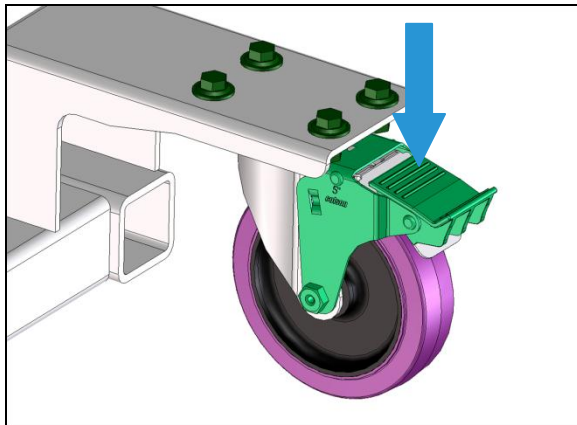


Lage stand



Hoge stand

5. Druk het lipje op het bovenste deel van de achterwielvergrendeling in om de achterwielen vrij te maken.

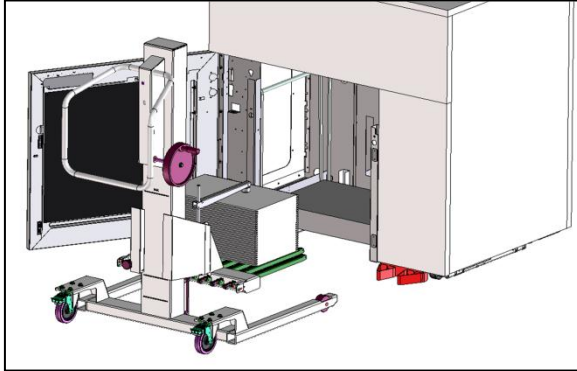


6. Trek de wagen weg zodat deze vrij staat van de uitlegtafel.

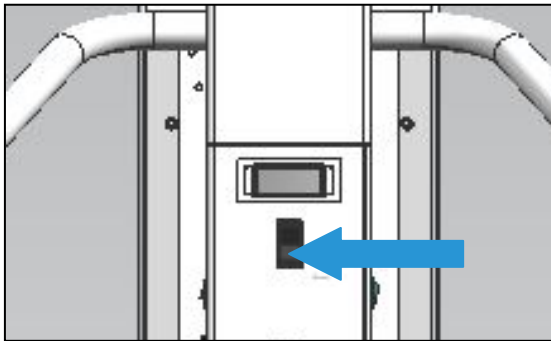
Stapel overbrengen naar de CP Bourg BSFEx Air Table

Bij deze procedure wordt ervan uitgegaan dat de stapel wordt opgepakt in de laagste stand van de XPS.

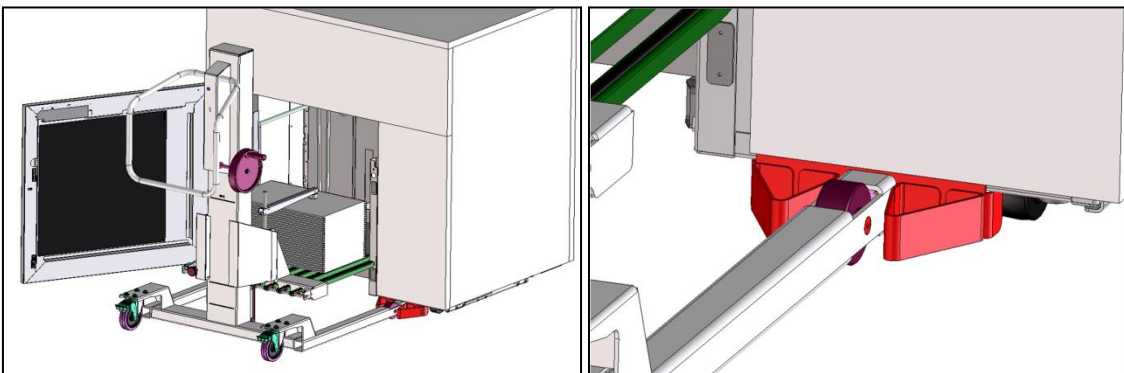
1. Plaats de wagen voor de CP Bourg BSFEx Air Table.



2. Laat de wagen zakken door het onderste deel van de knop in te drukken (hoogte ongeveer 228 mm).

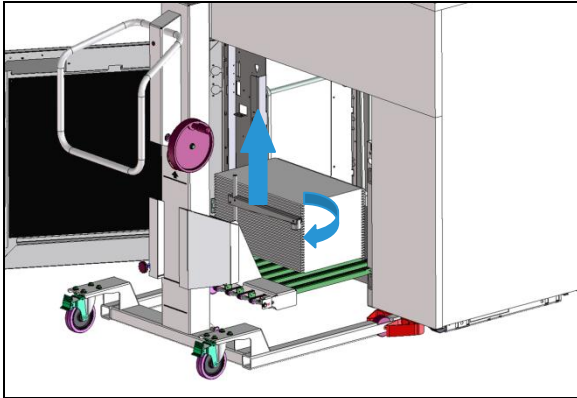


3. Verplaats de wagen naar voren totdat de voorzijde van de horizontale stang tegen het rode koppelingstation onderaan de Air Table ligt.

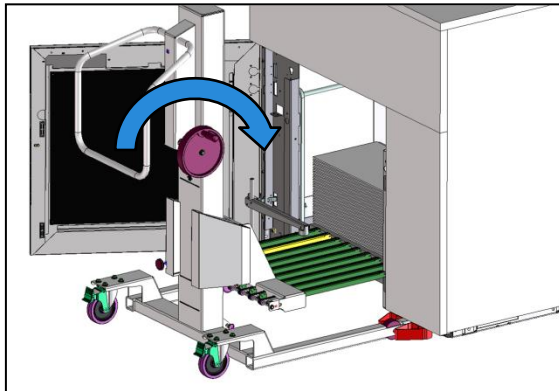


4. Vergrendel de zwenkwieltjes.

5. Til de papierstapelklem rustig op bij de klemstijl, draai deze opzij, en laat deze rusten in de houder op de klemstijl.



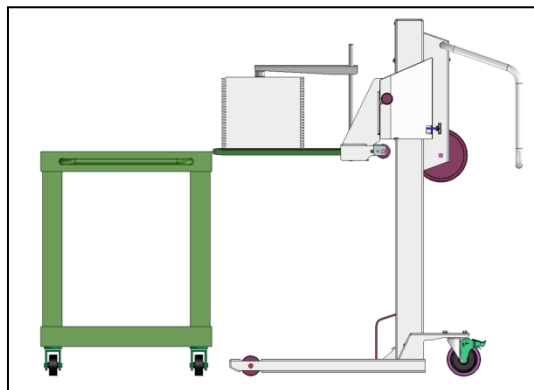
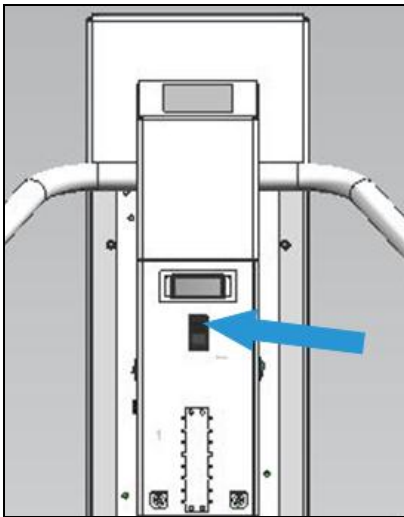
6. Draai de papiertransporthendel ongeveer 15 slagen rechtsom om de papierstapel over te brengen naar de Air Table.



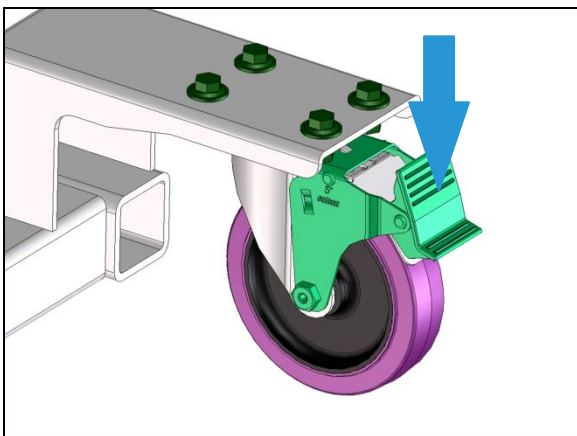
Stapel naar werktafel overbrengen

Bij deze procedure wordt ervan uitgegaan dat de stapel wordt opgepakt in de hoogste stand van de XPS (600 mm).

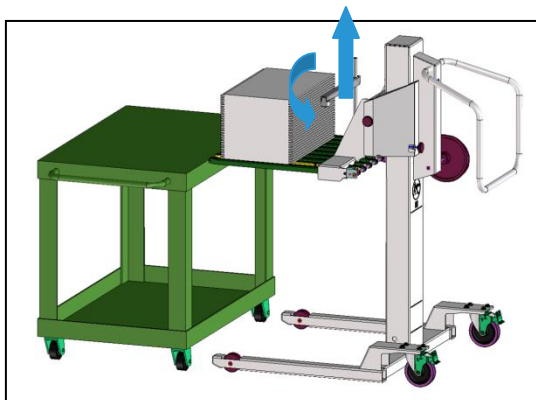
1. Druk het bovenste deel van de knop in om de papiertafel omhoog te brengen totdat deze ver genoeg boven de werktafel uitsteekt dat de onderkant van de papierstapel vrij is van de werktafel.



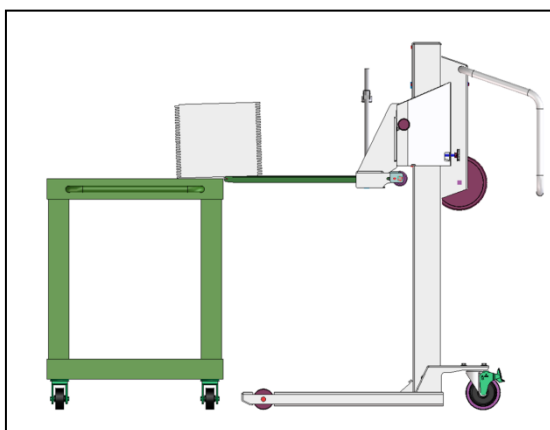
2. Druk op het vergrendelingslipje op de achterwielen om de wagen te stabiliseren.



3. Til de papierstapelklem rustig op bij de klemstijl, draai deze opzij, en laat deze rusten in de houder op de klemstijl.



4. Draai de papiertransporthendel ongeveer 15 slagen rechtsom om de papierstapel over te brengen naar de werktafel.



Opmerking

Als u de stapel overbrengt naar een platte werktafel, kan de papierstapel verschuiven en de kwaliteit/integriteit achteruit gaan.

Stapel naar pallet overbrengen

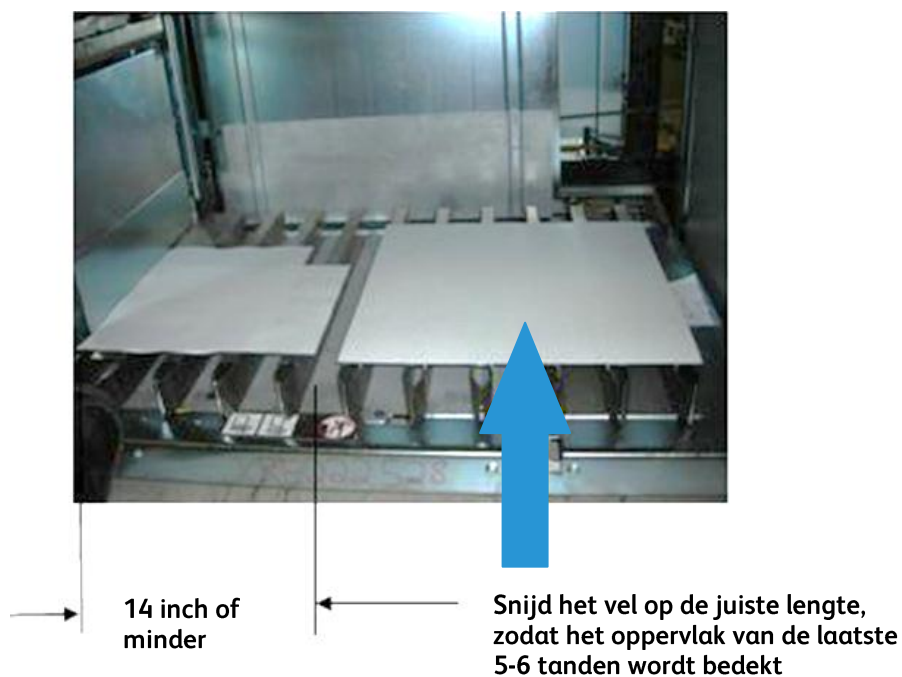
Bij deze procedure wordt ervan uitgegaan dat de stapel wordt opgepakt in de laagste stand van de XPS (228 mm) en dat de papierstapel wordt afgeleverd op een getand of vlak en glad oppervlak.

1. Druk de knop in om de papiertafelhoogte in te stellen totdat de tafel ver genoeg boven de pallet uitsteekt zodat de onderkant van de papierstapel vrij is van de pallet.
2. Vergrendel de zwenkwieltjes.
3. Draai de papiertransporthendel ongeveer 15 slagen rechtsom om de papierstapel over te brengen naar de pallet.

Productiemediawagen van Xerox (iGen) bedienen

Opmerkingen voor klant (papier stapelen)

Voor stapels kleiner dan 355,6 mm (14 inch) in de verwerkingsrichting voegt u één vel karton van 363,982 breed (14,33 inch) (270-300 g/m²) om het oppervlak van de 5-6 tanden aan de rechterkant van de uitlegtafelpallet te bedekken. Hierdoor blijven uniforme stapels behouden bij kleinere papierformaten. Voor grotere formaten zoals 11 x 17 inch, 14,33 x 20.5 inch, 14,33 x 26 inch is het extra vel niet nodig.



Productiemediawagen van Xerox aankoppelen op de Xerox iGen Uitlegtafelpallet met de set Aangedreven uitwerpmechanisme

We raden u aan eerst te oefenen in het aankoppelen van de productiemediawagen wanneer er geen papierstapel op ligt.

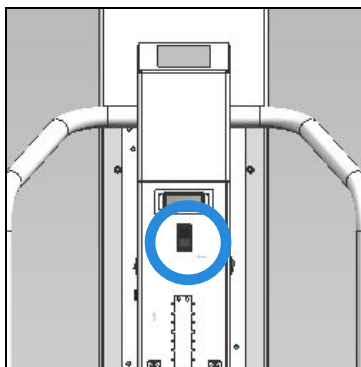
 **Waarschuwing**

Overschrijd niet het maximumgewicht van 160 lb (72,6 kg), dit om persoonlijk letsel en beschadiging van de wagen te voorkomen.

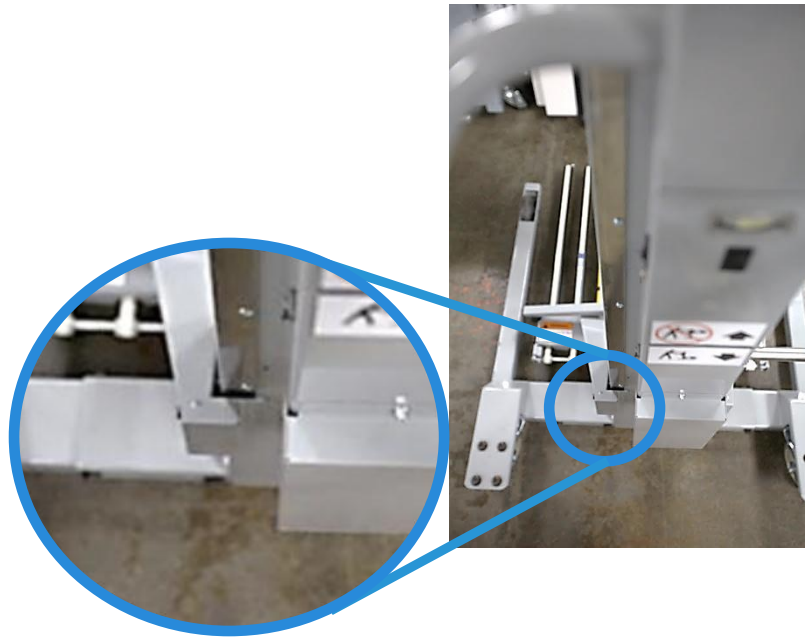
1. Open de voordeur van de uitlegtafelmodule.



2. Stel de mediawagen in op de juiste hoogte.
 - a. Zoek onderaan de wagen naar de opening die de stapelhoogte van 103 mm van de iGen aangeeft.
 - b. Druk op de hoogteverstellingsknop om de papiertafel tot het laagste punt te laten zakken.

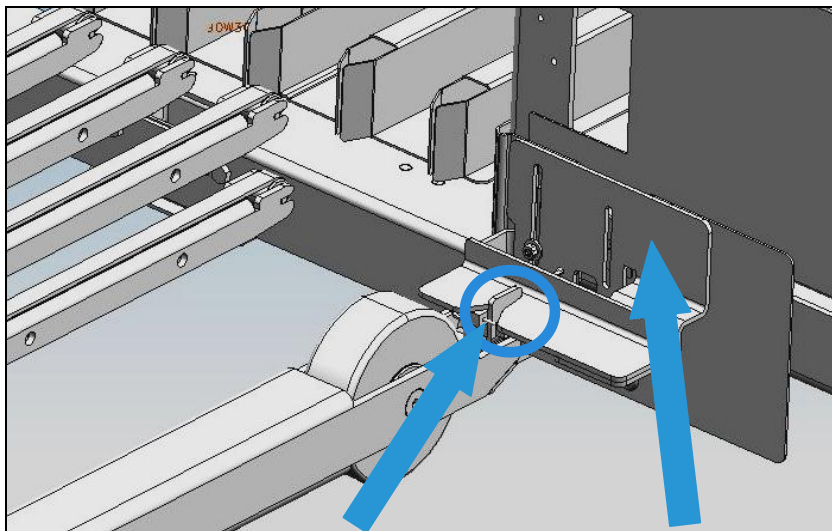


Hoogteverstellingsknop



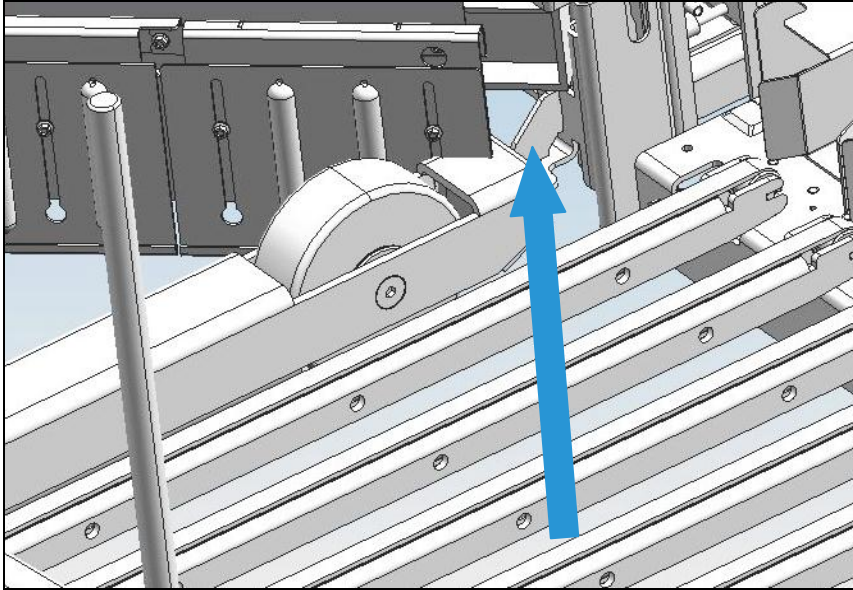
Lijn de aanwijzer uit met de opening

3. Rol de wagen op zijn plaats. Steek de tand op de rechtervoorpot van de mediawagen in de Y-vormige groef van de aankoppelingsbeugel. Zorg dat het uiteinde van de wagen contact maakt met de linkerzijde van de aankoppelingsbeugel.



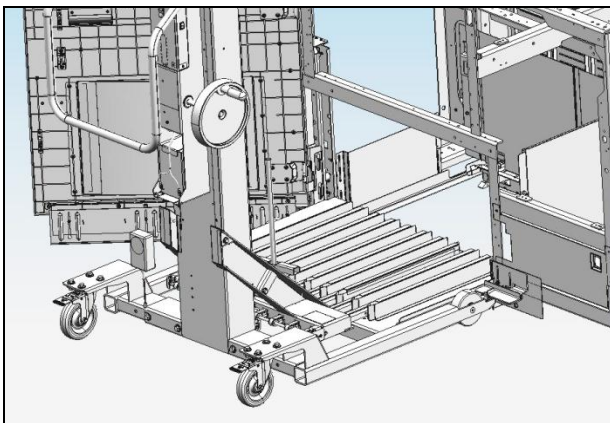
Tand rechterzijde

Aankoppelingsbeugel



Linkerzijde aankoppelingsbeugel

4. 3 seconden nadat de wagen in de aangekoppelde locatie is geduwd, wordt het uitwerpen door het aangedreven uitwerpmechanisme geactiveerd. Wagen met pallet naar buiten is weergegeven.



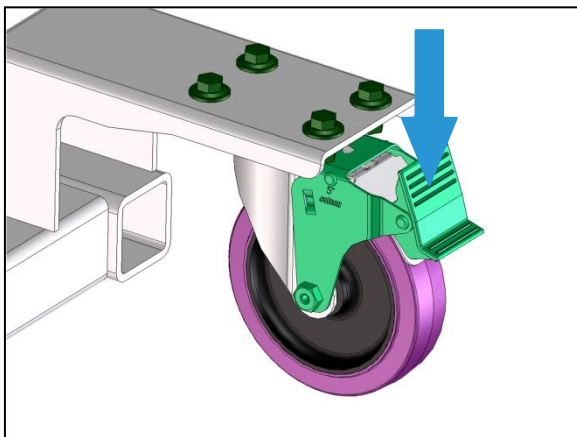
5. Op de bovenzijde van het apparaat bevindt zich een rode noodknop voor stoppen, waarmee de klant handmatig een noodstop kan maken.
 - a. Druk op de knop om de beweging van de pallets stop te zetten.
 - b. Druk nogmaals op de knop om de pallet weer in de uitgangspositie te plaatsen. Het uitvoerproces moet opnieuw worden gestart.

Opmerking

De noodknop Stop bevindt zich aan de voorzijde van de iGen-uitlegtafel

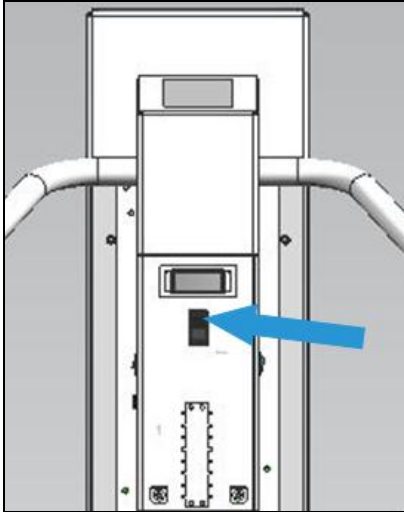


6. Druk op het vergrendelingslipje op de achterwielen om de wagen te stabiliseren.



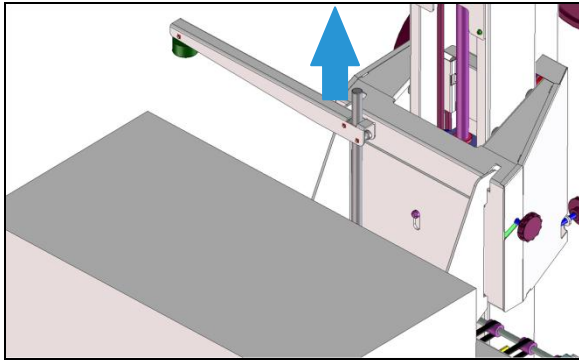
Stapel optillen van de iGen-uitlegtafel

1. Druk het bovenste deel van de knop in om de tafel omhoog te brengen totdat de onderkant van de wagen vrij is van de iGen-uitlegtafel.



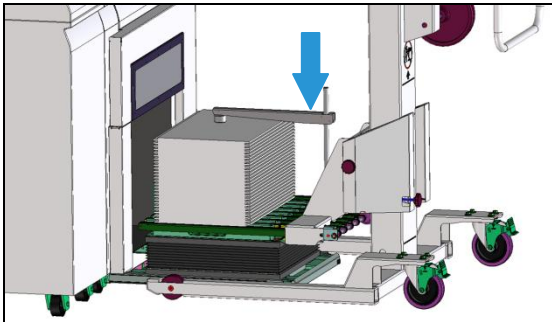
Onderkant van de gele tand is hoger dan het palletoppervlak

2. Til de papierstapelklem rustig op bij de klemstijl zodat u de klem vrij kunt draaien. Til deze ver genoeg op zodat de bovenkant ver genoeg van de papierstapel verwijderd is.

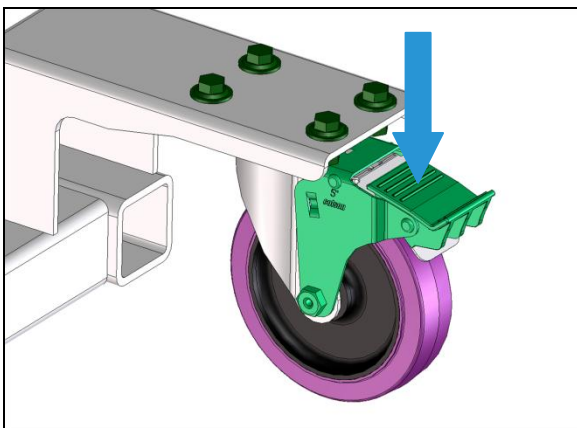


3. Verdraai de klem en plaats deze boven de papierstapel.

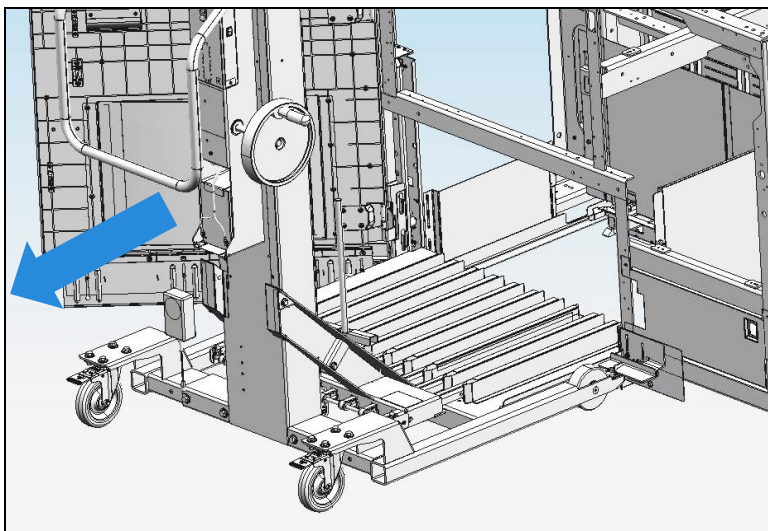
4. Druk rustig op de klem bij de klemstijl om de klem te borgen.



5. Druk het lipje op het bovenste deel van de achterwielvergrendeling in om de achterwielen vrij te maken.



6. Trek de wagen weg zodat deze vrij staat van de uitlegtafel.

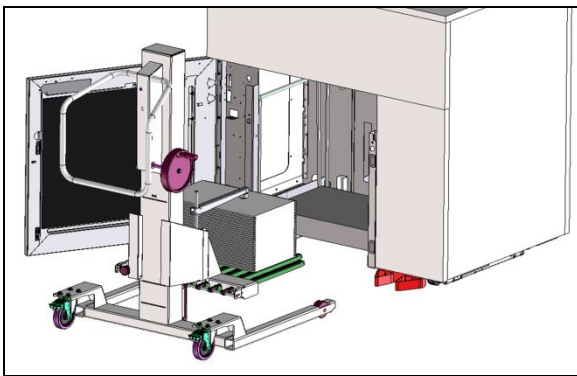


7. Pallet keert terug naar het apparaat. Sluit de voordeur om de uitlegtafel weer te gaan gebruiken.



Stapel overbrengen naar de CP Bourg BSFEx Air Table

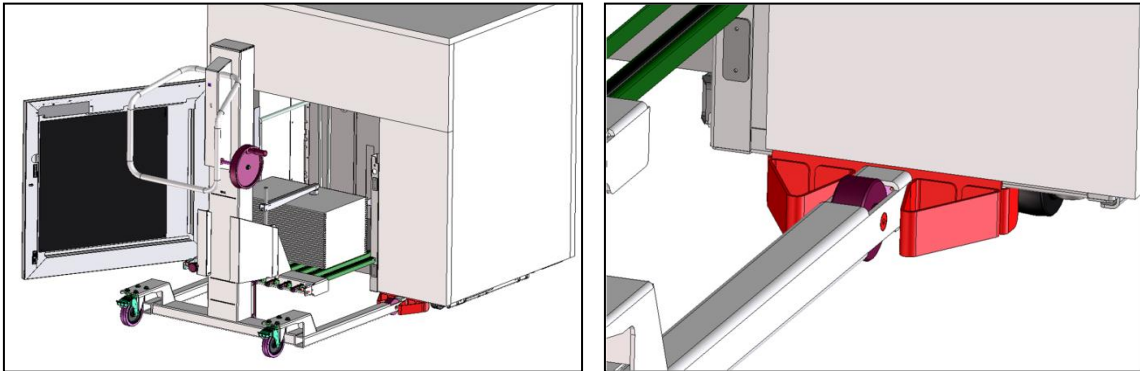
1. Plaats de wagen voor de CP Bourg BSFEx Air Table.



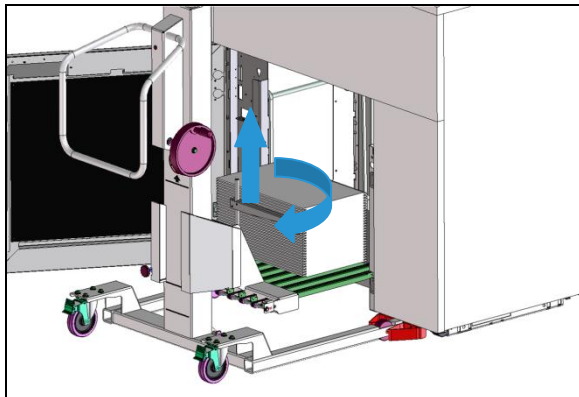
2. Laat de wagen zakken door het onderste deel van de knop in te drukken (hoogte ongeveer 228 mm).



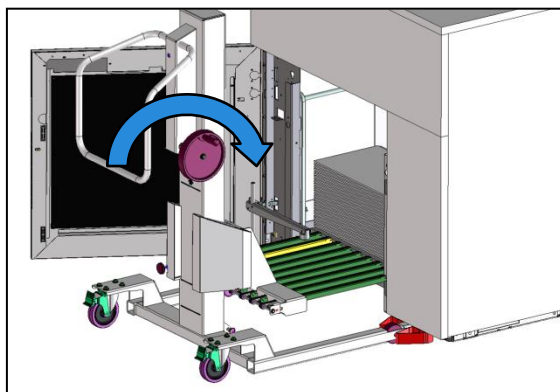
3. Verplaats de wagen naar voren totdat de voorzijde van de horizontale stang tegen het rode koppelingstation onderaan de Air Table ligt.



4. Vergrendel de zwenkwieltjes.
5. Til de papierstapelklem rustig op bij de klemstijl, draai deze opzij, en laat deze rusten in de houder op de klemstijl.



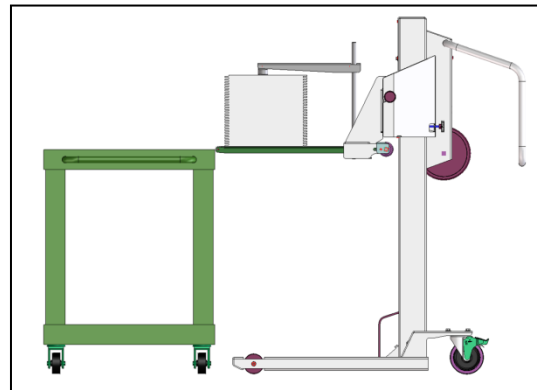
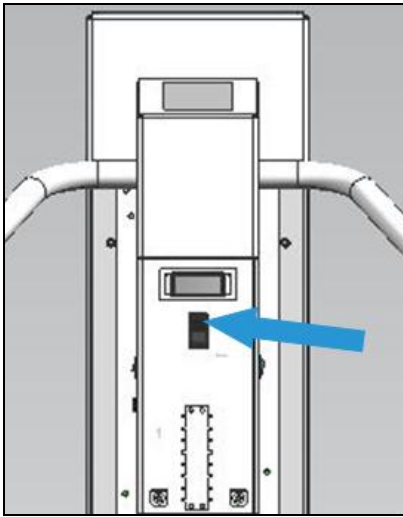
6. Draai de papiertransporthendel ongeveer 15 slagen rechtsom om de papierstapel over te brengen naar de Air Table.



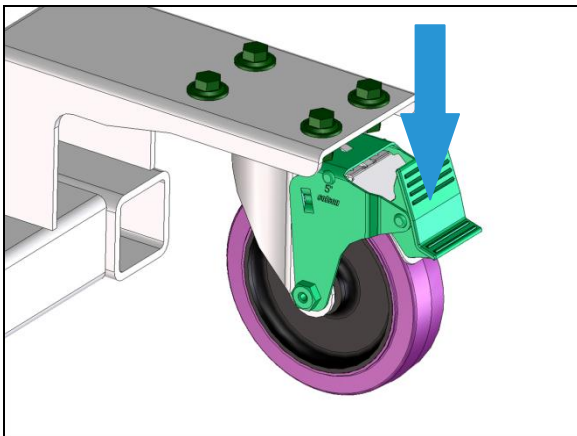
Stapel naar werktafel overbrengen

Bij deze procedure wordt ervan uitgegaan dat de stapel wordt opgepakt in de hoogste stand van de XPS (600 mm).

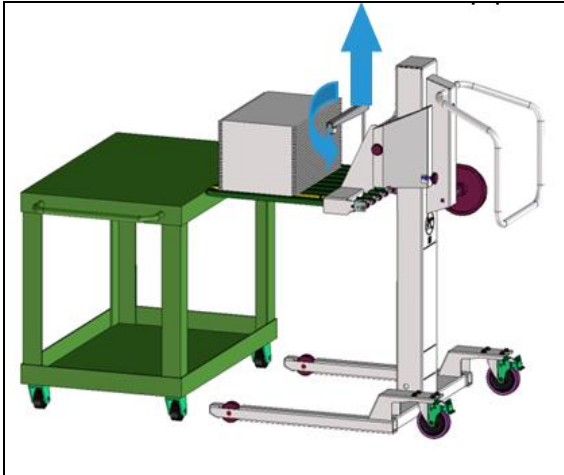
1. Druk het bovenste deel van de knop in om de papiertafel omhoog te brengen totdat deze ver genoeg boven de werktafel uitsteekt dat de onderkant van de papierstapel vrij is van de werktafel.



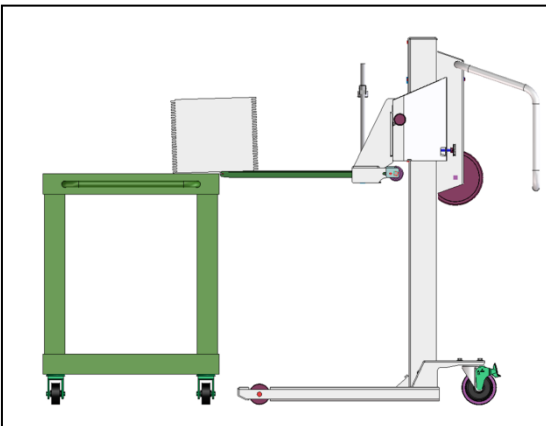
2. Druk op het vergrendelingslipje op de achterwielen om de wagen te stabiliseren.



3. Til de papierstapelklem rustig op bij de klemstijl, draai deze opzij, en laat deze rusten in de houder op de klemstijl.



4. Draai de papiertransporthendel ongeveer 15 slagen rechtsom om de papierstapel over te brengen naar de werktafel.



Opmerking

Als u de stapel overbrengt naar een platte werktafel, kan de papierstapel verschuiven en de kwaliteit/integriteit achteruit gaan.

Stapel naar pallet overbrengen

Bij deze procedure wordt ervan uitgegaan dat de stapel wordt opgepakt in de laagste stand van de XPS (228 mm) en dat de papierstapel wordt afgeleverd op een getand of vlak en glad oppervlak.

1. Druk de knop in om de papiertafelhoogte in te stellen totdat de tafel ver genoeg boven de pallet uitsteekt zodat de onderkant van de papierstapel vrij is van de pallet.
2. Vergrendel de zwenkwieltjes.
3. Draai de papiertransporthendel ongeveer 15 slagen rechtsom om de papierstapel over te brengen naar de pallet.

