

# Network Expansion Card Installation Guide

Thank you for purchasing the network expansion card.

This guide is intended for first-time users and gives instructions on installing the product.

To ensure safe operation of the printer, be sure to read "Safety Notes" in the 'User Guide' before starting the installation.

---

### ⚠ WARNING

- This equipment has been designed to restrict operator access to safe areas only. Operator access to hazardous areas is restricted with covers or guards, which would require a tool to remove. Never remove these covers or guards.
- 

### Important

- Before plugging or unplugging the interface cable connector, be sure to switch off the printer or unplug the power cord from the power outlet. Plugging or unplugging the connector when the printer is on can cause printer failure.
- If installing the network expansion card when the printer is used in a network environment, the entire network-related settings will be initialized to the defaults. Before installing the network expansion card, we suggest you record the current settings by printing out the [Printer Settings] list. Refer to the 'User Guide' on how to print the [Printer Settings] list.

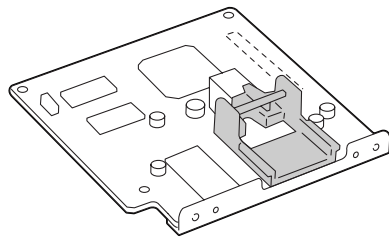
---

## Checking the Package Contents

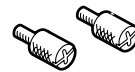
---

The packaging box contains the following items. If you find any items missing, please contact our Customer Support Center or your dealer.

- Network expansion card



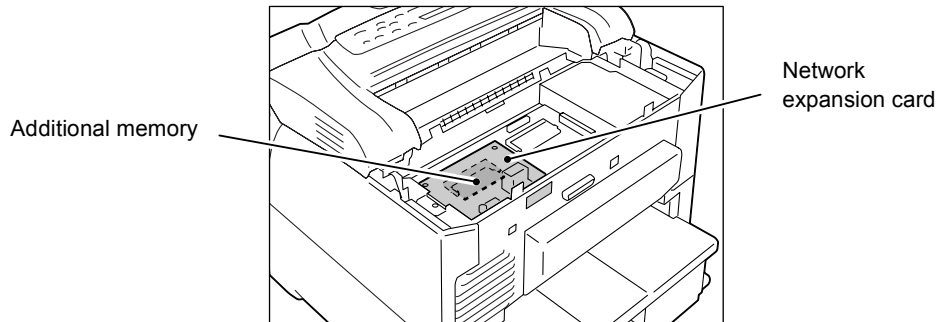
- 2 screws



- This guide

## Installation Procedure

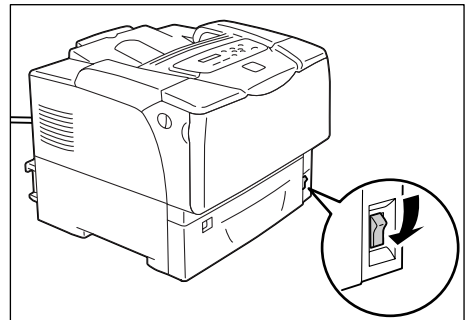
The network expansion card goes on the controller board right above additional memory (optional). If you purchased additional memory, install it before installing the network expansion card. For information on how to install additional memory, refer to the 'User Guide.'



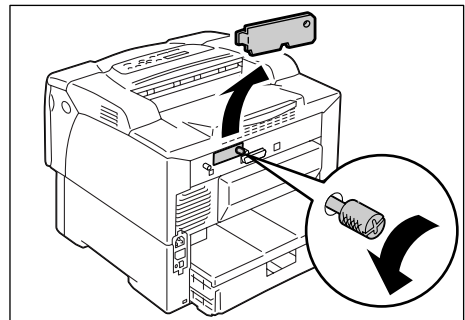
Follow these steps when installing the network expansion card.

When uninstalling the network expansion card, use the reverse procedure described below.

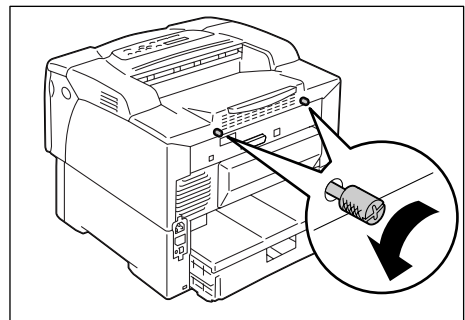
1. Switch the power off by pressing the power switch located on the front lower right of the printer to the <O> position. Unplug the power cord from the power outlet and the printer.



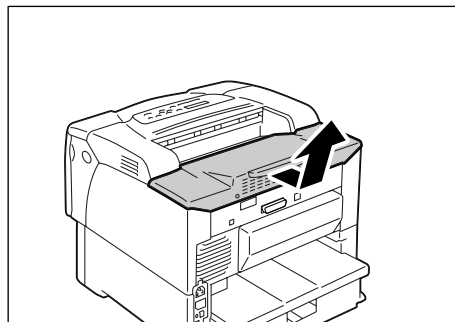
2. Remove the cover plate on the rear side of the printer. A coin may be used to loosen any tight screws.



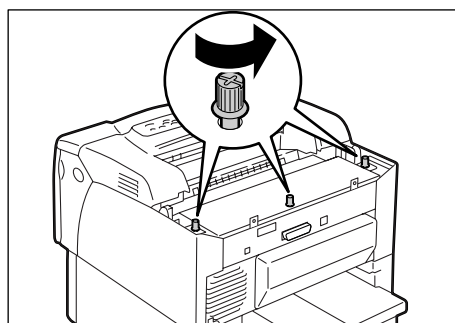
3. Remove the two screws that secure the rear cover to the printer.



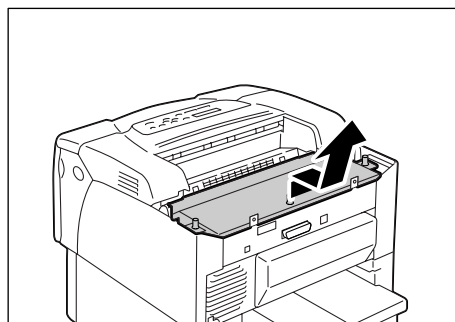
4. Pull the rear cover forward and remove it from the printer.



5. Loosen the three screws that secure the metal plate cover inside the printer.



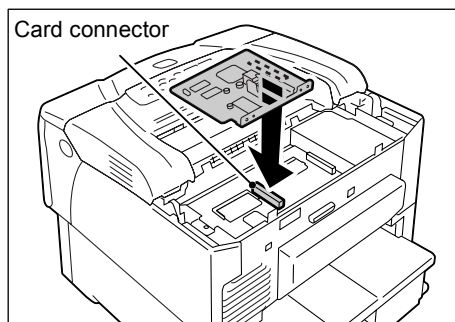
6. Pull the metal plate cover forward and remove it from the printer.



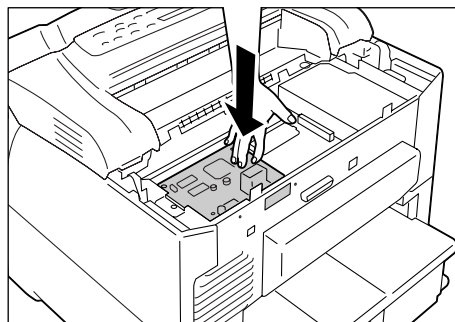
7. Align the connector of the network expansion card with the card connector (located at the left of the controller board) and insert the card into the connector.

**Important**

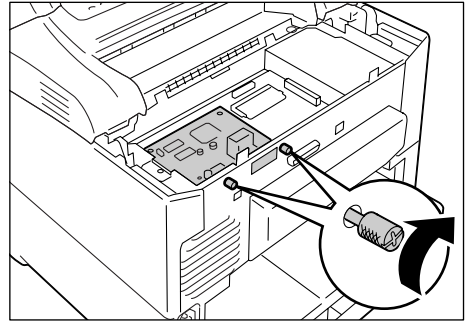
- The connector at the right of the controller board is for an internal hard disk (optional). Make sure to insert the network expansion card into the correct connector.



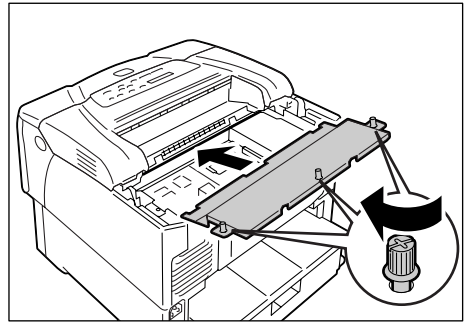
8. Push the network expansion card as shown in the figure and firmly insert it into the connector. You may need to wiggle the board slightly to get it to seat properly.



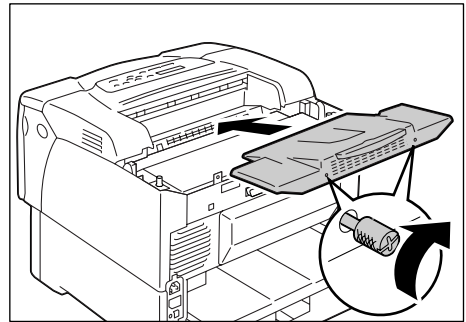
9. Secure the card by hand-tightening the two screws (supplied) on the outside of the printer.



10. Re-attach the metal plate cover on the printer by tightening the three screws loosened in Step 4.



11. Re-attach the rear cover on the printer by tightening the two screws removed in Step 2.



12. Plug in the power cord and switch the power on by pressing the power switch to the <|> position.

The installation is now complete.

**Note**

- You can check whether the network expansion card has been installed correctly by printing out the [Printer Settings] list. Refer to "Printing the Reports/Lists" in the 'User Guide' on how to print the [Printer Settings] list.

# Guide d'installation de la carte d'extension réseau

Nous vous remercions d'avoir choisi la carte d'extension réseau.

Ce guide est conçu à l'intention des utilisateurs inexpérimentés et fournit des instructions d'installation du produit.

Pour assurer l'utilisation en toute sécurité de l'imprimante, veuillez à lire les mentions de sécurité du Guide d'utilisation avant de procéder à l'installation.

---

### ⚠ AVERTISSEMENT

- Cet équipement a été conçu pour permettre à l'opérateur d'accéder uniquement aux zones ne présentant aucun danger. L'accès aux zones dangereuses est restreint par des capots ou protections qu'il est impossible de retirer sans un outil spécifique. Ne retirez jamais ces panneaux ou protections.

---

### Important

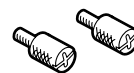
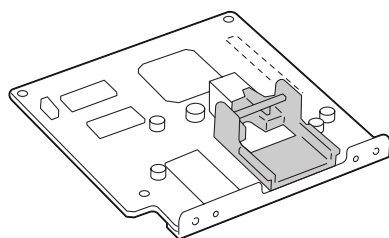
- Avant de brancher ou de débrancher le connecteur du câble d'interface, veuillez à éteindre l'imprimante ou à débrancher le cordon d'alimentation de la prise électrique. Le branchement ou débranchement de ce connecteur lorsque l'imprimante est sous tension peut provoquer des pannes d'imprimante.
- Si l'imprimante est déjà utilisée dans un environnement réseau lorsque la carte d'extension réseau est installée, les valeurs par défaut de la totalité des paramètres réseau seront rétablies. Avant d'installer la carte d'extension réseau, nous vous recommandons de conserver les paramètres courants en imprimant la liste [Paramètres de l'imprimante]. Consultez le Guide d'utilisation pour savoir comment imprimer la liste [Paramètres de l'imprimante].

---

## Vérification du contenu de l'emballage

Le carton d'emballage doit contenir les éléments suivants : Si l'un de ces éléments est manquant, veuillez contacter le centre de support clientèle ou votre fournisseur.

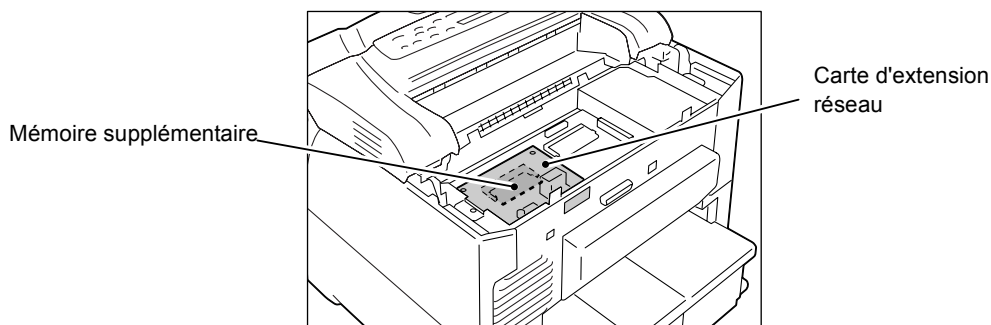
- Carte d'extension réseau
- 2 vis



- Ce guide

## Procédure d'installation

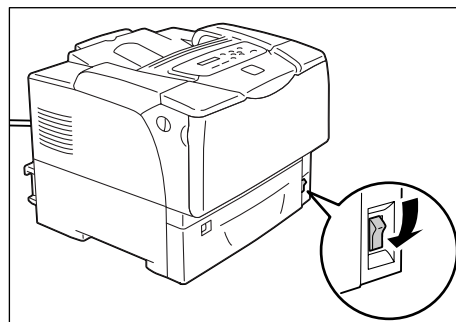
L'emplacement de la carte d'extension réseau se situe sur la carte contrôleur juste au-dessus de la mémoire supplémentaire (en option). Si vous avez également fait l'acquisition d'une carte mémoire supplémentaire, installez cette dernière avant d'installer la carte d'extension réseau. Pour des informations sur l'installation de la mémoire supplémentaire, consultez le Guide d'utilisation.



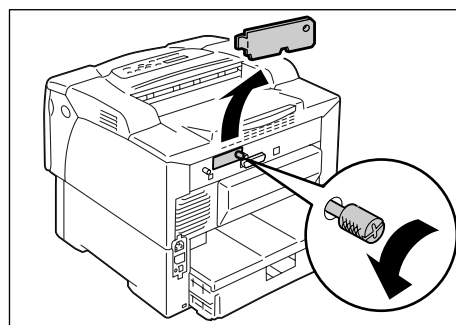
Suivez la procédure ci-après pour installer la carte d'extension réseau.

Pour désinstaller la carte d'extension réseau, suivez la procédure inverse à celle décrite ci-dessous.

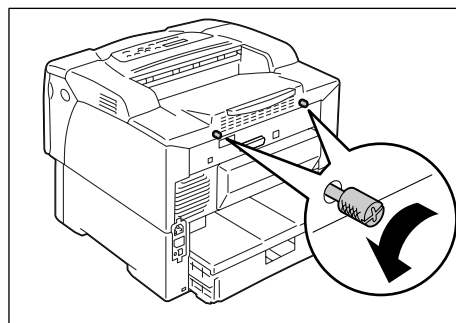
1. Mettez l'imprimante hors tension en appuyant sur l'interrupteur situé sur la partie inférieure droite de l'imprimante pour le mettre en position <O>. Débranchez le cordon d'alimentation de la prise électrique et de l'imprimante.



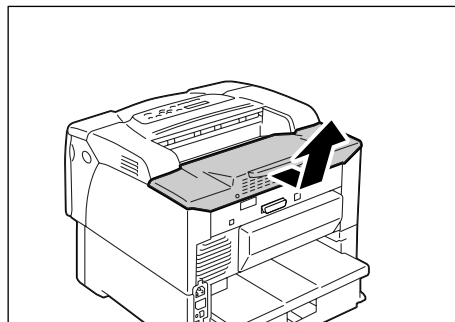
2. Retirez la plaque de protection située à l'arrière de l'imprimante. Vous pouvez devoir utiliser une pièce de monnaie pour desserrer les vis.



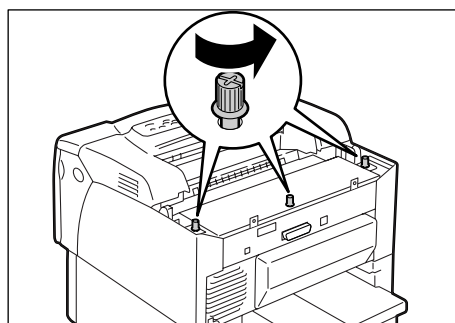
3. Retirez les deux vis qui fixent le capot arrière de l'imprimante.



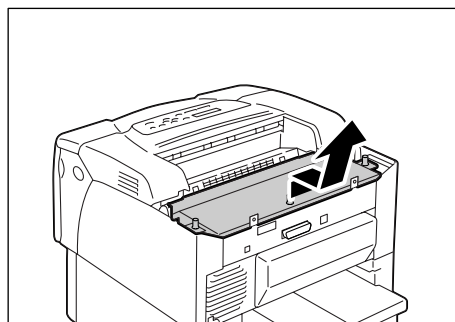
4. Tirez le capot arrière vers l'avant et retirez-le de l'imprimante.



5. Desserrez les trois vis qui fixent la plaque métallique à l'intérieur de l'imprimante.



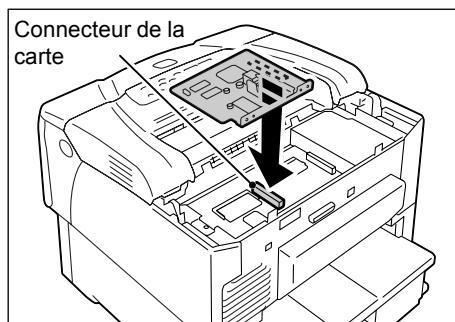
6. Tirez la plaque métallique vers l'avant et retirez-la de l'imprimante.



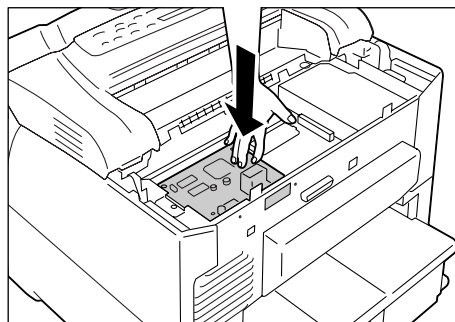
7. Alignez le connecteur de la carte d'extension réseau sur le connecteur de la carte (situé à gauche de la carte contrôleur) et insérez la carte dans le connecteur.

**Important**

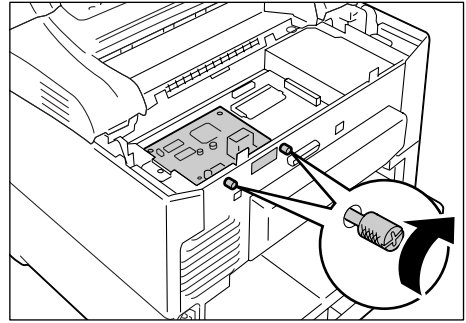
- Le connecteur situé sur la droite de la carte contrôleur est conçu pour recevoir un disque dur interne (en option). Veillez à insérer la carte d'extension réseau dans le connecteur approprié.



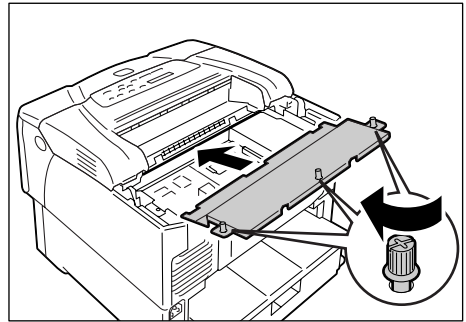
8. Appuyez sur la carte d'extension réseau comme indiqué dans l'illustration et insérez-la fermement dans le connecteur. Il peut être nécessaire de faire jouer légèrement la carte pour l'installer correctement.



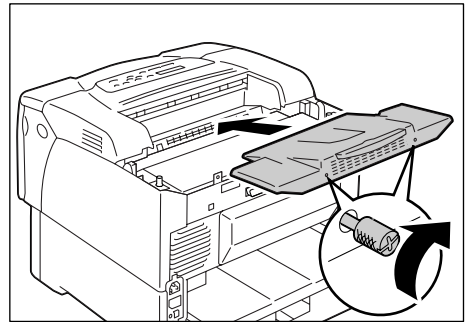
9. Fixez la carte en resserrant manuellement les deux vis (fournies) sur l'extérieur de l'imprimante.



10. Ré-installez la plaque métallique sur l'imprimante en resserrant les trois vis dévissées à l'étape 4.



11. Ré-installez le capot arrière sur l'imprimante en resserrant les deux vis enlevées à l'étape 2.



12. Branchez le cordon d'alimentation et allumez l'imprimante en mettant l'interrupteur en position <|>.

L'installation est maintenant terminée.

**Remarque**

- Vous pouvez vérifier si la carte d'extension réseau est installée correctement en imprimant la liste [Paramètres de l'imprimante]. Consultez la section consacrée à l'impression des rapports/listes dans le Guide d'utilisation pour savoir comment imprimer la liste [Paramètres de l'imprimante].



# Guía de instalación de la tarjeta de expansión de red

Gracias por comprar la tarjeta de expansión de red.

Esta guía se ha creado para nuevos usuarios e incluye instrucciones para instalar el producto.

Para asegurarse de utilizar la impresora de forma segura, no olvide leer las "Notas de seguridad" que aparecen en la 'Guía del usuario' antes de comenzar la instalación.

---

### ⚠ AVISO

- Este equipo ha sido diseñado para restringir el acceso del operador únicamente a las áreas seguras. El acceso del operador a las áreas de peligro se restringe con cubiertas o dispositivos de seguridad, que sólo pueden retirarse con herramientas. Nunca retire estas cubiertas o dispositivos de seguridad.

---

### Importante

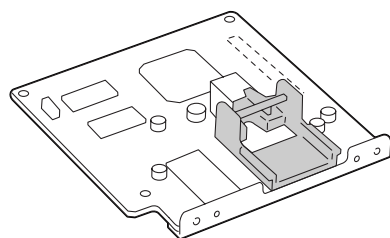
- Antes de conectar o desconectar el conector del cable de interfaz, asegúrese de apagar la impresora o desconectar el cable de alimentación del tomacorriente. Si el conector se conecta o desconecta mientras la impresora está encendida, puede producirse un error en la impresora.
- Si la tarjeta de expansión de red se instala cuando la impresora se utiliza en un ambiente de red, toda la configuración relacionada con la red será inicializada a los valores prefijados. Antes de instalar la tarjeta de expansión de red, sugerimos que obtenga la configuración actual, imprimiendo la lista [Parámetros impresora]. Consulte la 'Guía del usuario' para averiguar cómo imprimir la lista [Parámetros impresora].

---

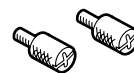
## Verificación del contenido del paquete

La caja contiene los siguientes artículos. Si falta alguno de ellos, póngase en contacto con el Centro de asistencia al cliente o el distribuidor de su localidad.

- Tarjeta de expansión de red



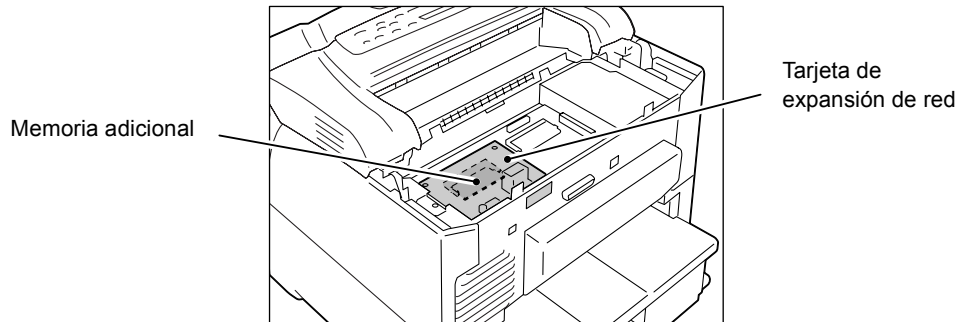
- 2 tornillos



- Esta guía

## Procedimiento de instalación

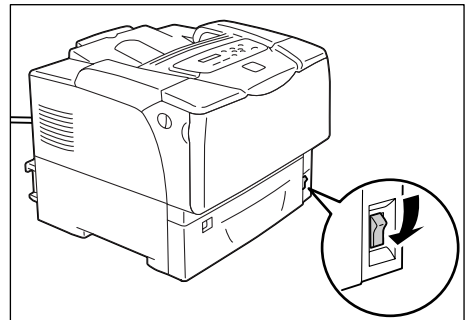
La tarjeta de expansión de red se instala en la tarjeta del controlador, directamente arriba de la memoria adicional (opcional). Si ha comprado memoria adicional, instálela antes de instalar la tarjeta de expansión de red. Para averiguar cómo instalar la memoria adicional, consulte la 'Guía del usuario.'



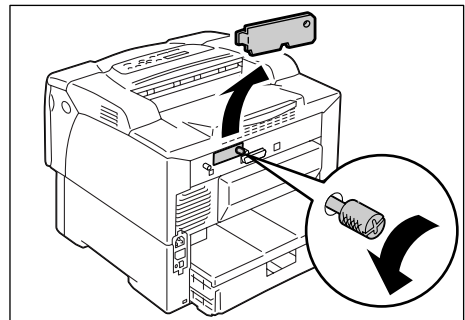
Siga estos pasos para instalar la tarjeta de expansión de red.

Para desinstalar la tarjeta de expansión de red, utilice el siguiente procedimiento invertido.

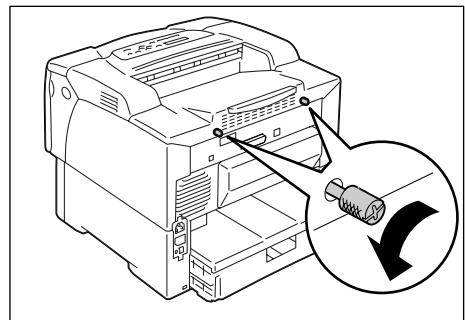
1. Apague la máquina, pulsando el interruptor de alimentación ubicado al frente de la impresora, en la parte inferior derecha, a la posición <O>. Desenchufe el cable de alimentación del tomacorriente y de la impresora.



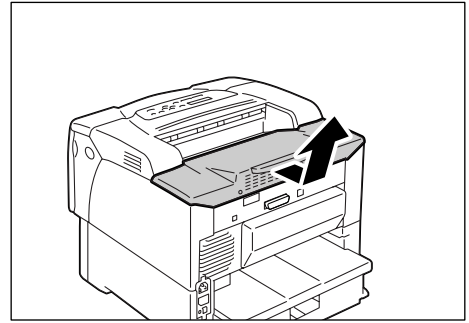
2. Retire la tapa de la parte posterior de la impresora. Puede utilizar una moneda para aflojar los tornillos, si están apretados.



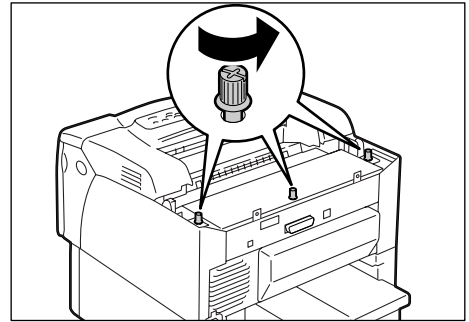
3. Retire los dos tornillos que aseguran la puerta posterior a la impresora.



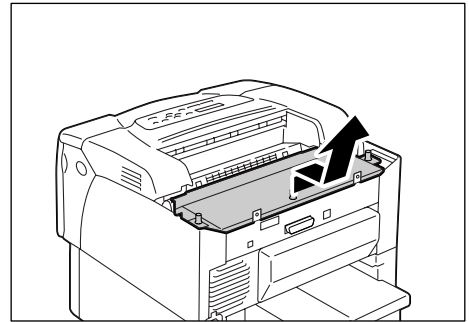
- Levante la puerta posterior hacia adelante y retírela de la impresora.



- Afije los tres tornillos que sujetan la tapa metálica que está en el interior de la impresora.



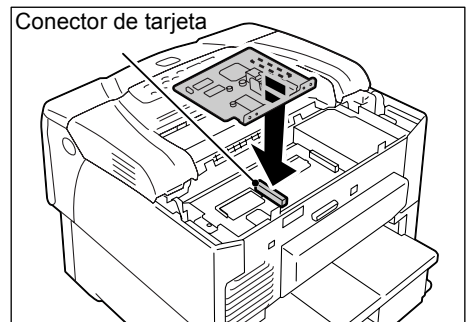
- Levante la tapa metálica hacia el frente y retírela de la impresora.



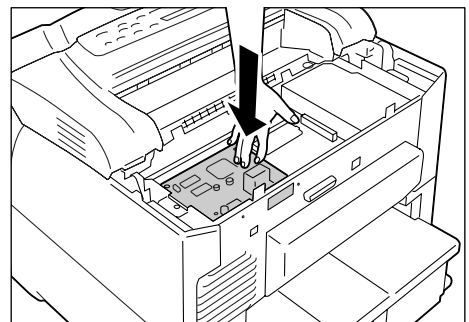
- Alinee el conector de la tarjeta de expansión de red con el conector de la tarjeta (ubicado en el lado izquierdo de la tarjeta del controlador) e introduzca la tarjeta en el conector.

**Importante**

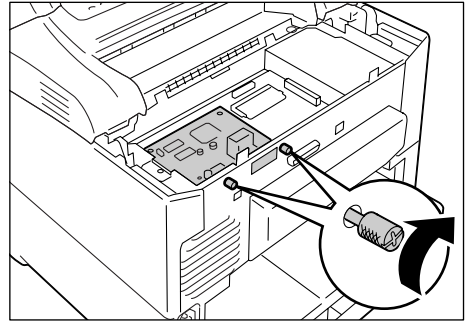
- El conector que hay en el lado derecho de la tarjeta del controlador es para un disco duro interno (opcional). Asegúrese de introducir la tarjeta de expansión de red en el conector correcto.



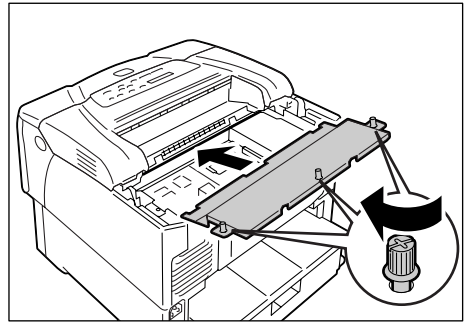
- Empuje la tarjeta de expansión de red como se indica en la ilustración e introdúzcala firmemente en el conector. Puede ser necesario que mueva la tarjeta levemente para que encaje correctamente.



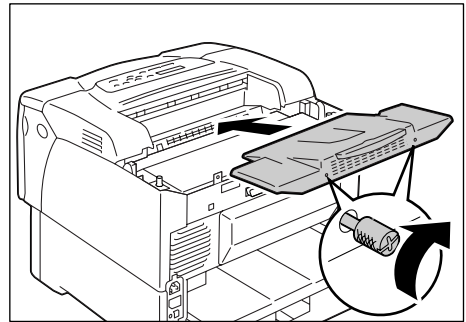
9. Fije la tarjeta, apretando a mano los dos tornillos (incluidos) en la parte externa de la impresora.



10. Vuelva a instalar la tapa metálica en la impresora, apretando los tres tornillos que aflojó en el paso 4.



11. Vuelva a instalar la puerta posterior en la impresora, apretando los dos tornillos que retiró en el paso 2.



12. Conecte el cable de alimentación y encienda la máquina, pulsando el interruptor de alimentación a la posición <|>.

Aquí concluye la instalación.

**Nota**

- Puede comprobar si la tarjeta de expansión de red se ha instalado correctamente, imprimiendo la lista [Parámetros impresora]. Consulte "Impresión de informes/Listas" en la 'Guía del usuario' para averiguar cómo imprimir la lista [Parámetros impresora].

# Руководство по установке сетевой платы расширения

Спасибо за покупку сетевой платы расширения.

Данное руководство предназначено для начинающих пользователей и содержит указания по установке устройства.

Для обеспечения безопасной эксплуатации принтера перед началом установки прочтите раздел «Правила техники безопасности» в руководстве пользователя.

---

### ⚠ ПРЕДУПРЕЖДЕНИЕ

- Аппарат спроектирован так, чтобы оператор имел доступ только к безопасным зонам. Доступ к опасным зонам защищен крышками и ограждениями, для открывания которых требуется инструмент. Не снимайте эти крышки и ограждения.

### Важная информация

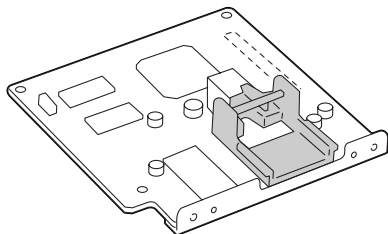
- Перед подключением и отключением разъема интерфейсного кабеля выключите принтер или выньте вилку шнура питания из сетевой розетки. Подключение и отключение разъема при выключенном принтере может привести к повреждению аппарата.
- При установке сетевой платы расширения на принтер, используемый в сетевой среде, для всех сетевых настроек устанавливаются значения по умолчанию. Перед установкой сетевой платы расширения рекомендуется зафиксировать текущие настройки, распечатав список [Настройки принтера]. Описание печати списка [Настройки принтера] см. руководство пользователя.

---

## Проверка комплекта поставки

Далее перечислено содержимое комплекта поставки. В случае некомплектности обращайтесь в Центр технической поддержки или к дилеру.

- Сетевая плата расширения



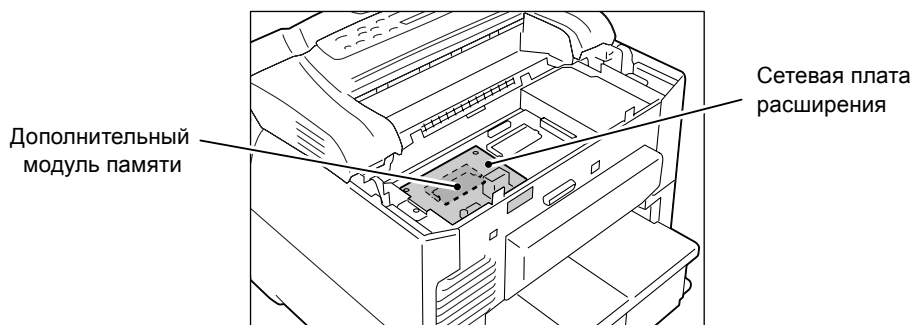
- 2 винта



- Руководство (данный документ)

## Процедура установки

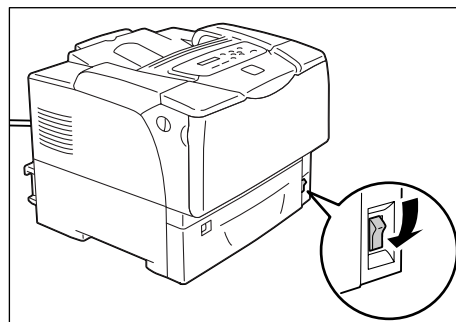
Сетевая плата расширения вставляется в плату контролера, непосредственно над дополнительным модулем памяти (дополнительная комплектация). Если куплен дополнительный модуль памяти, сначала установите его, а затем сетевую плату расширения. Описание установки дополнительного модуля памяти см. руководство пользователя.



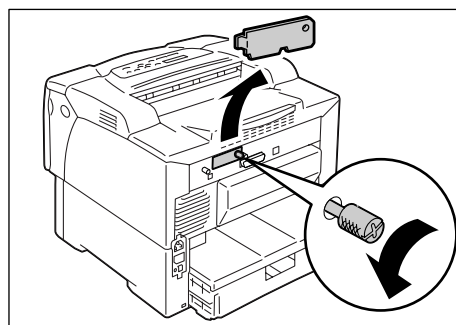
Установите сетевую плату расширения, следуя приведенным указаниям.

При снятии сетевой платы расширения выполните нижеизложенную процедуру в обратном порядке.

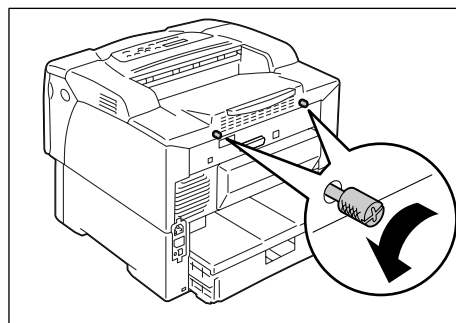
1. Выключите электропитание нажатием выключателя питания, расположенного спереди принтера в нижнем правом углу, в положение <O>. Выньте вилку шнура питания из сетевой розетки и отсоедините шнур от принтера.



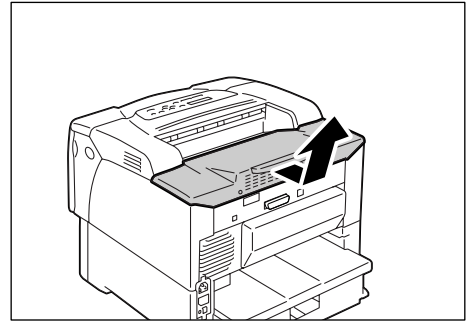
2. Снимите крышку с задней стороны принтера. Плотно затянутые винты можно отвернуть с помощью монеты.



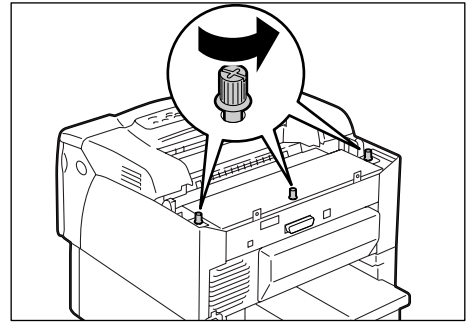
3. Отверните два винта крепления задней крышки к принтеру.



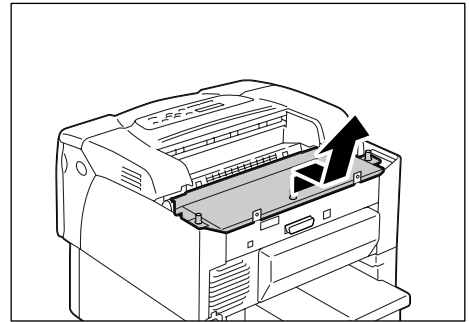
4. Вытяните заднюю крышку вперед и снимите её с принтера.



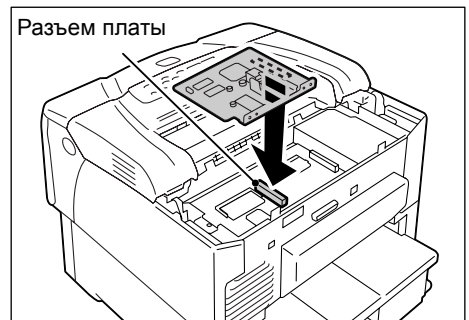
5. Отверните три винта крепления металлической пластины внутри принтера.



6. Вытяните металлическую пластину вперед и снимите её с принтера.



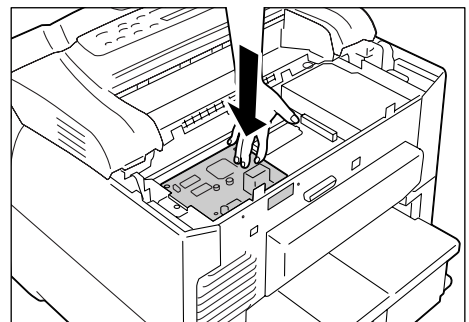
7. Совместите разъем на сетевой плате расширения с разъемом платы (расположенным с левой стороны платы контроллера) и вставьте плату в разъем.



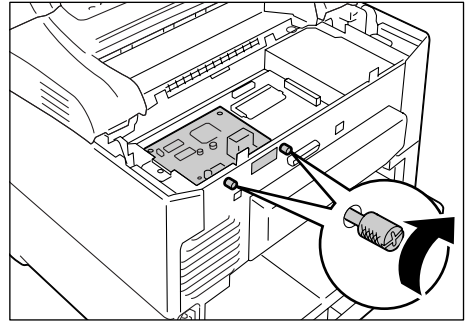
**Важная информация**

- Разъем с правой стороны платы контроллера предназначен для внутреннего жесткого диска (дополнительная комплектация). Вставьте сетевую плату расширения в соответствующий разъем.

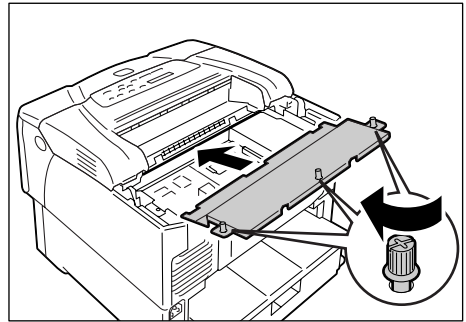
8. Нажмите на сетевую плату расширения, как показано на рисунке, и плотно вставьте её разъем. Для надежной установки может потребоваться слегка покачать плату.



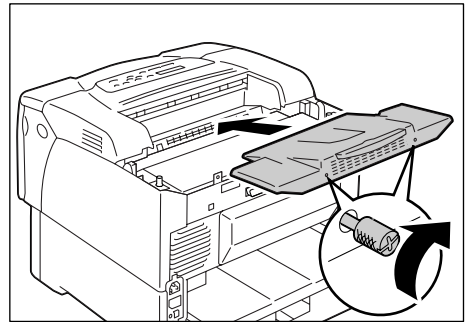
9. Закрепите плату, вкрутив рукой два винта (из комплекта поставки) снаружи принтера.



10. Вставьте в принтер металлическую пластину и закрепите тремя винтами, вывернутыми при выполнении пункта 4.



11. Вставьте в принтер заднюю крышку и закрепите двумя винтами, вывернутыми при выполнении пункта 2.



12. Вставьте вилку шнура питания в розетку и включите электропитание нажатием выключателя питания в положение <|>.

Процедура установки завершена.

**Примечание**

- Правильность установки сетевой платы расширения можно проверить, распечатав список [Настройки принтера]. Описание печати списка [Настройки принтера] см. раздел «Печать отчетов/списков» в руководстве пользователя.