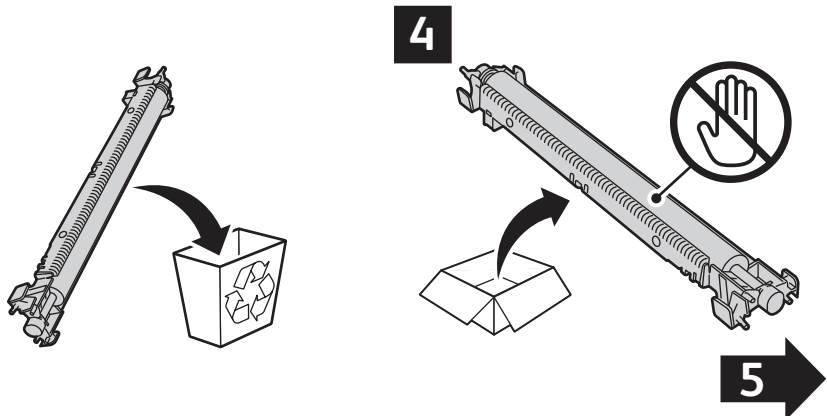
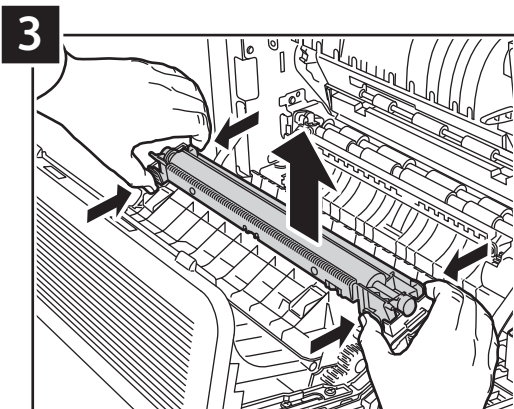
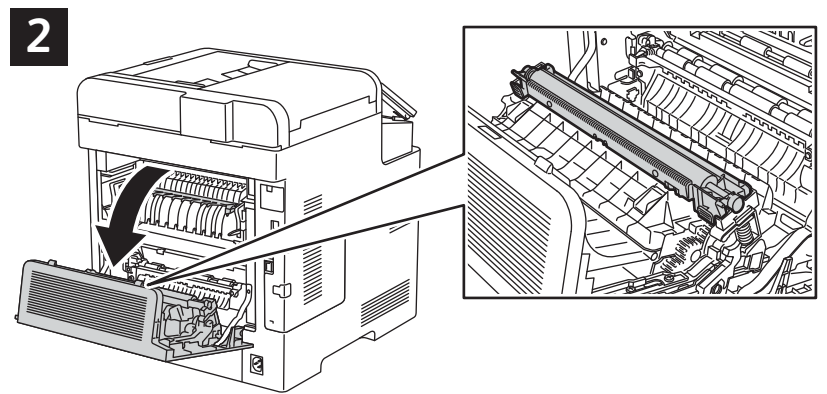
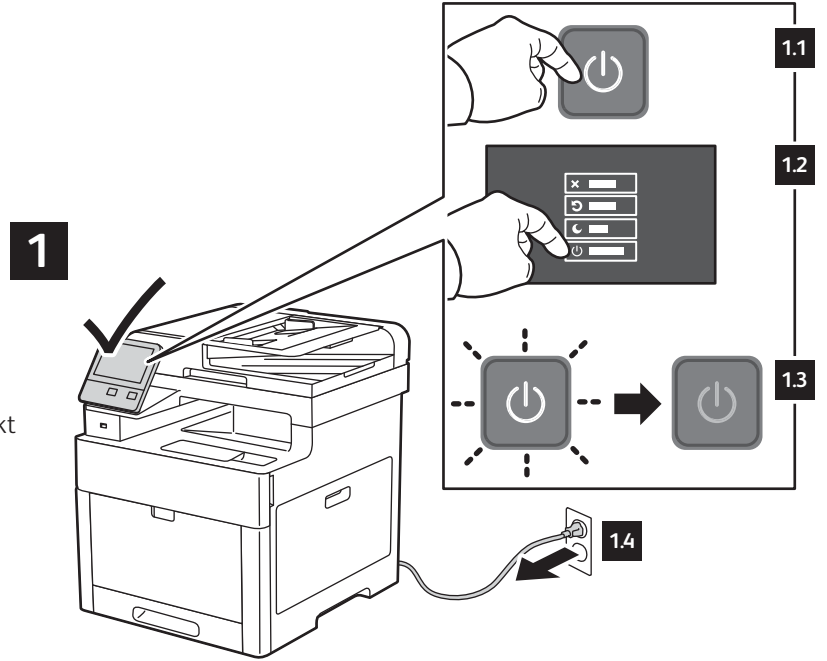
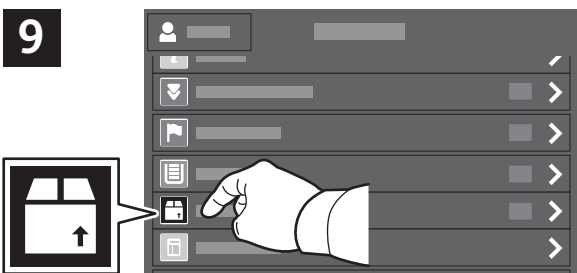
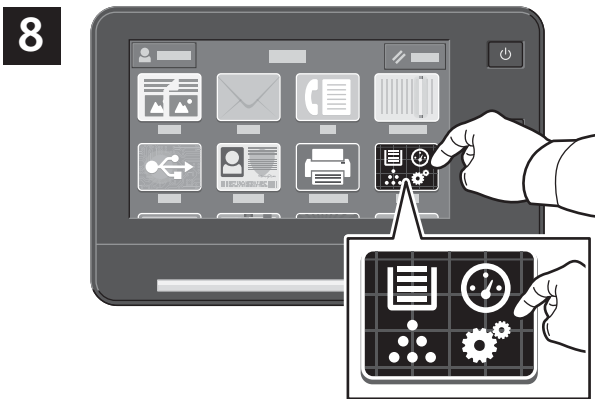
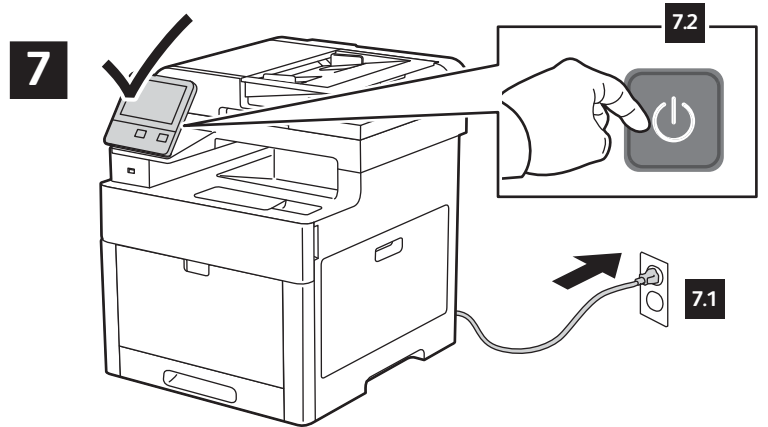
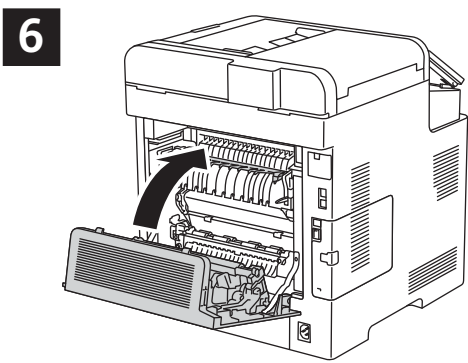
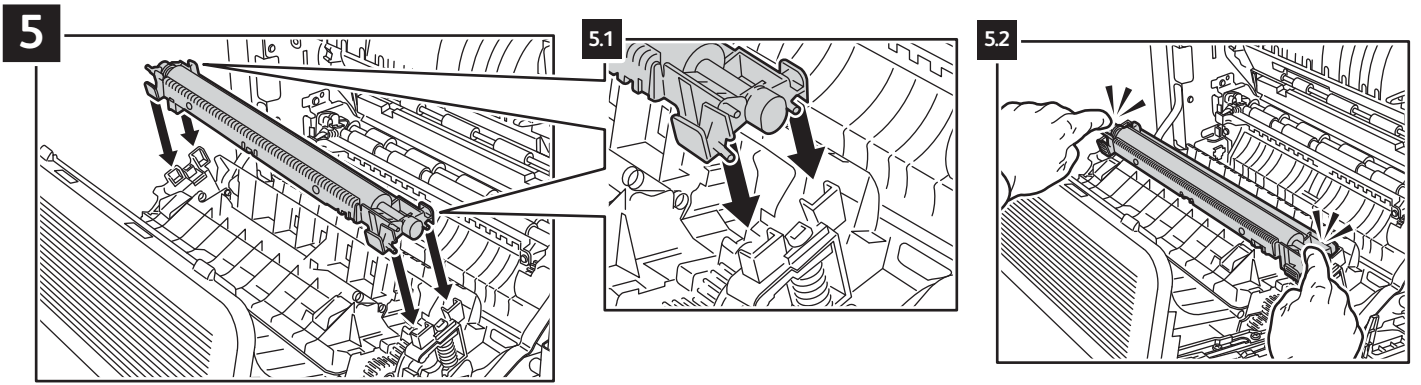
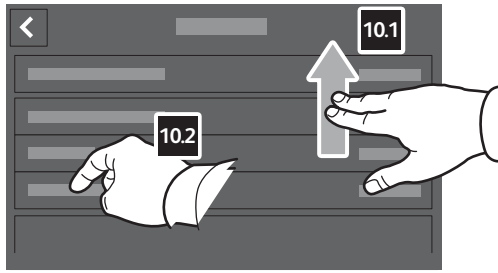


Transfer Roller • Rouleau de transfert • Rullo di trasferta • Übertragungswalze • Rodillo de transferencia
 Rodet de transferència • Rolo de transferència • Transferrol • Överföringsrulle • Overføringsvalse • Overførselsrulle
 Siirtotela Ролик переноса • Přenosový válec • Polish Translation • Továbbítógörgő • Rolă de transfer • Aktarma Silindiri
 Κύλινδρος μεταφοράς • أسطوانة النقل

- EN** Typical product shown
- FR** Produit standard illustré
- IT** In figura è illustrato il prodotto tipico
- DE** Die Abbildung zeigt ein typisches Produkt
- ES** Se muestra un producto típico
- CA** Es mostra el producte habitual
- PT** Produto típico ilustrado
- NL** Weergave van standaardproduct
- SV** Referensprodukt visas i illustrationen
- NO** Eksempel på produkt
- DA** Illustrationen viser et eksempel på et typisk produkt
- FI** Kuvassa tyypillinen tuote
- RU** Показан типовой образец
- CS** Zobrazen je typický produkt
- PL** Widoczny typowy produkt
- HU** A termék általános megjelenése
- RO** În ilustrație apare un produs tipic
- TR** Tipik ürün gösteriliyor
- EL** Εμφάνιση τυπικού προϊόντος
- AR** المنتج النموذجي موضح

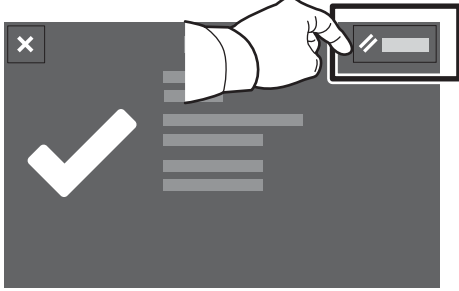




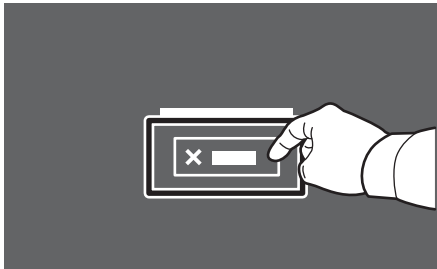
10

- EN** To reset the counter, touch **Transfer Roller**. This step not applicable for Phaser® 6510 Color Printer and WorkCentre 6515 Color Multifunction Printer.
- FR** Pour réinitialiser le compteur, appuyer sur **Rouleau de transfert**. Cette étape ne s'applique pas à l'imprimante couleur Phaser® 6510 et à l'imprimante multifonctions couleur WorkCentre 6515.
- IT** Per ripristinare il contatore, premere **Rullo di trasferta**. Questo passaggio non è applicabile per la Stampante a colori Phaser® 6510 e la Stampante multifunzione a colori WorkCentre 6515.
- DE** Zum Zurücksetzen des Zählers **Übertragungswalze** antippen. Diesen Schritt nicht für den Farbdrucker Xerox Phaser® 6510 und den Farb-Multifunktionsdrucker Xerox WorkCentre 6515 ausführen.
- ES** Para restaurar el contador, toque **Rodillo de transferencia**. Este paso no se aplica a la impresora de color Phaser® 6510 ni al equipo multifunción en color WorkCentre 6515.
- CA** Per restaurar el comptador, toqueu **Rodet de transferència**. Aquest pas no és aplicable a la impressora en color Phaser® 6510 ni a la impressora multifuncional en color WorkCentre 6515.
- PT** Para restaurar o contador, toque em **Rolo de transferência**. Este passo não se aplica a a impressora de color Phaser® 6510 ni al equipo multifunción en color WorkCentre 6515.
- NL** Raak **Tell. op nul zet.** aan om de teller op nul te zetten. Deze stap is niet van toepassing op de Phaser® 6510-kleurenprinter en de WorkCentre 6515-multifunctionele kleurenprinter.
- SV** Tryck på **Överföringsrulle** för att nollställa räkneverket. Åtgärden gäller inte Phaser® 6510 Color Printer och WorkCentre 6515 Color Multifunction Printer.
- NO** Trykk på **Overføringsvalse** for å tilbakestille telleren. Dette trinnet er ikke tilgjengelig for Phaser®6510 fargeskriver og WorkCentre 6515 fargeflerfunksjonsmaskin.
- DA** Tryk på **Overføringsrulle** for at nulstille tælleren. Dette trin gælder ikke for Phaser® 6510 farveprinter eller WorkCentre 6515 multifunktionel farveprinter.
- FI** Nollaa laskuri valitsemalla **Siirtotela**. Tämä vaihe ei koske Phaser® 6510 –väritulostinta eikä WorkCentre 6515 –monitoimiväritulostinta.
- RU** Для сброса счетчика нажмите **Ролик переноса**. Это указание не касается цветного принтера Phaser® 6510 и многофункционального цветного устройства WorkCentre 6515.
- CS** Chcete-li vynulovat počítadlo, stiskněte položku **Přenosový válec**. Tento krok není použitelný pro barevnou tiskárnu Phaser® 6510 a barevnou multifunkční tiskárnu WorkCentre 6515.
- PL** Aby zresetować licznik, naciśnij pozycję **Rolka transferowa**. Ten krok nie dotyczy drukarki kolorowej Phaser® 6510 i kolorowego urządzenia wielofunkcyjnego WorkCentre 6515.
- HU** A számláló visszaállításához érintse meg a **Átvivőhenger** opciót. Phaser® 6510 színes nyomtatóra és a WorkCentre 6515 színes többfunkciós nyomtatóra.
- RO** Pentru a reseta contorul, atingeți **Rolă de transfer**. Acest pas nu este valabil pentru imprimanta color Phaser® 6510 și imprimanta multifuncțională color WorkCentre 6515.
- TR** Sayacı sıfırlamak için **Aktarım Silindiri**'ne dokununuz. Bu adım Phaser® 6510 Renkli Yazıcı ve WorkCentre 6515 Renkli Çok İşlevli Yazıcı için geçerli değildir.
- EL** Για την επαναφορά του μετρητή, επιλέξτε **Κύλινδρος μεταφοράς**. Αυτό το βήμα δεν ισχύει για τον έγχρωμο εκτυπωτή Phaser® 6510 και τον έγχρωμο πολυλειτουργικό εκτυπωτή WorkCentre 6515.
- AR** To reset the counter, touch **Transfer Roller**. هذه قبطن ال Phaser® 6510 ناولأا ةعباطو و هذه قبطن ال WorkCentre 6515 ناولأا ةددعتم ناولأا ةعباطو

11



12



13

