

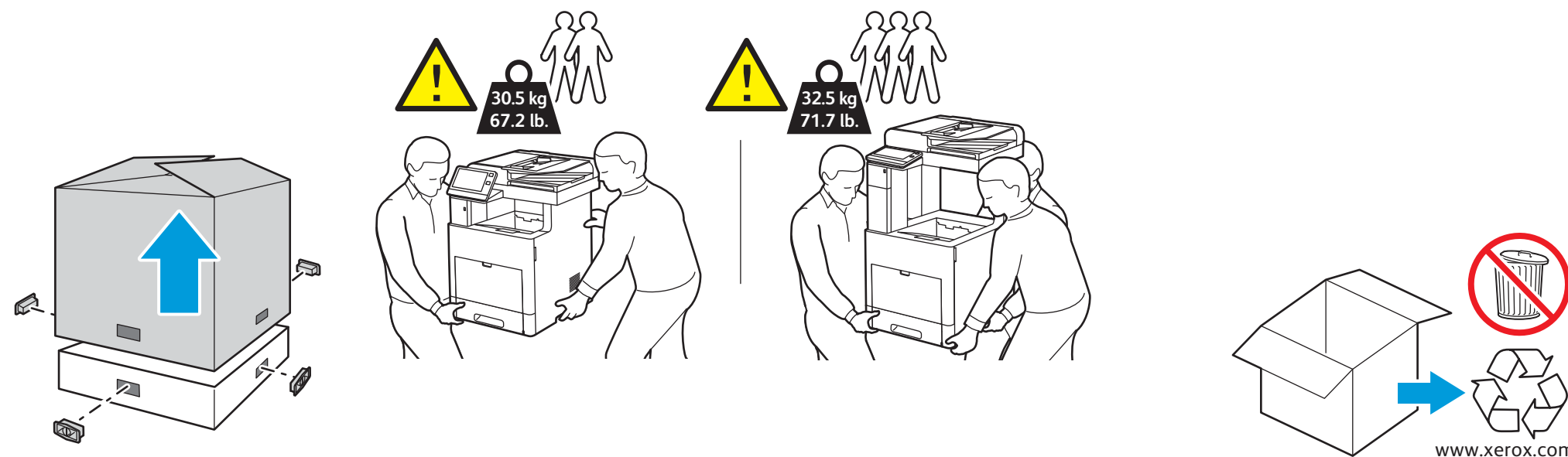
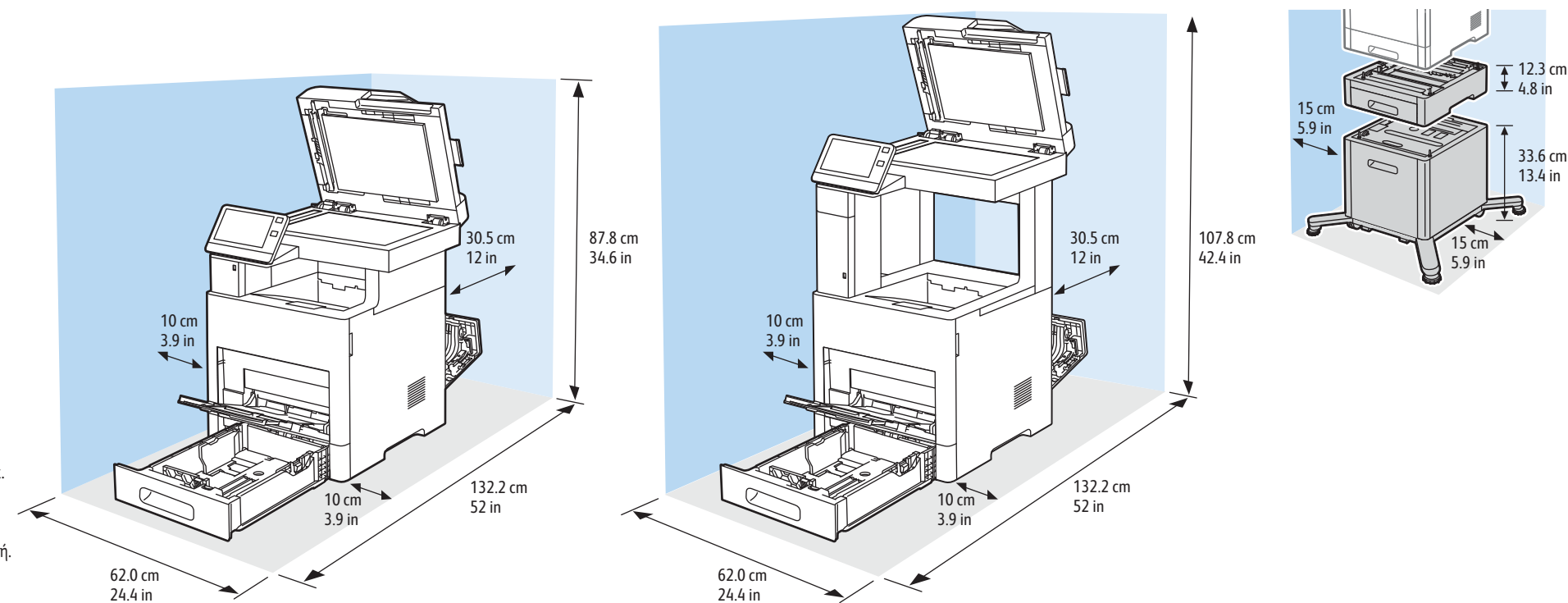
Xerox® VersaLink® B605/B615

Multifunction Printer • Imprimante multifonction • Stampante multifunzione • Multifunktionsdrucker • Equipo multifunción • Impressora multifuncional • Impressora multifuncional • Multifuncionele printer • Multifunktionskrivare • Flerfunksjonsskriver • Multifunktiel printer • Monitoimitustin • Многофункциональное устройство • Multifunkční tiskárna • Drukarka wielofunkcyjna • Többfunkciós nyomtató • Imprimantă multifuncțională • Çok İşlevli Yazıcı • Πολυλειτουργικός εκτυπωτής • طابعة متعددة الوظائف

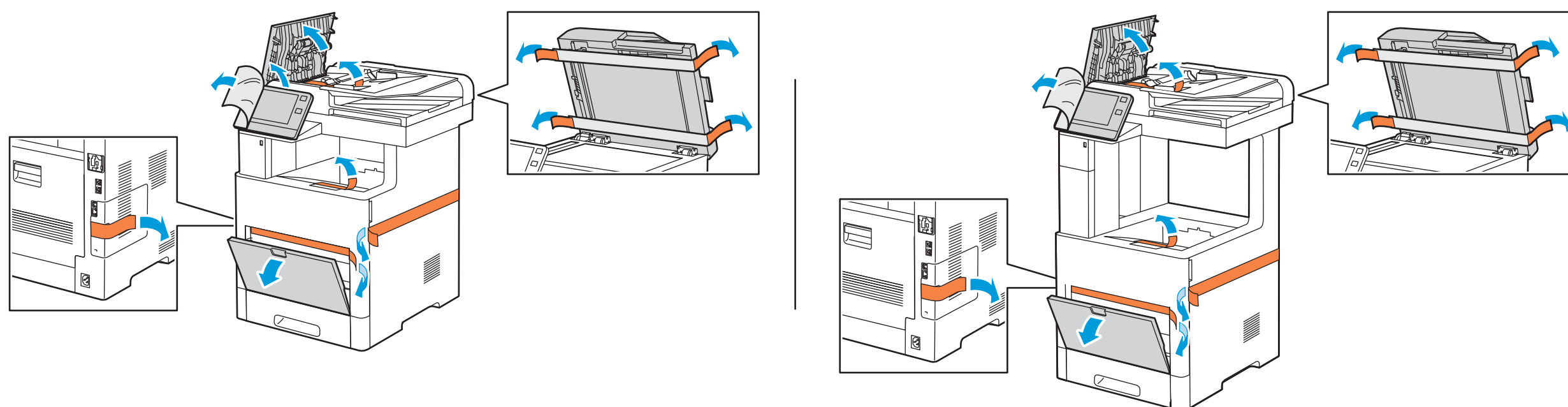
Installation Guide Guide d'installation

- | | | | |
|-------------------|--------------------------|-----------------|--------------------------|
| Italiano | Guida d'installazione | Suomi | Asennusopas |
| Deutsch | Installationsanleitung | Русский | Руководство по установке |
| Español | Guía de instalación | Čeština | Instalační příručka |
| Català | Guia d'instal·lació | Polski | Instrukcja instalacji |
| Português | Guia de instalação | Magyar | Telepítési útmutató |
| Nederlands | Installatiehandleiding | Română | Ghid de instalare |
| Svenska | Installationshandledning | Türkçe | Kurulum Kilavuzu |
| Norsk | Installasjons håndbok | Ελληνικά | Οδηγός εγκατάστασης |
| Dansk | Installationsvejledning | العربية | دليل التنصيب |

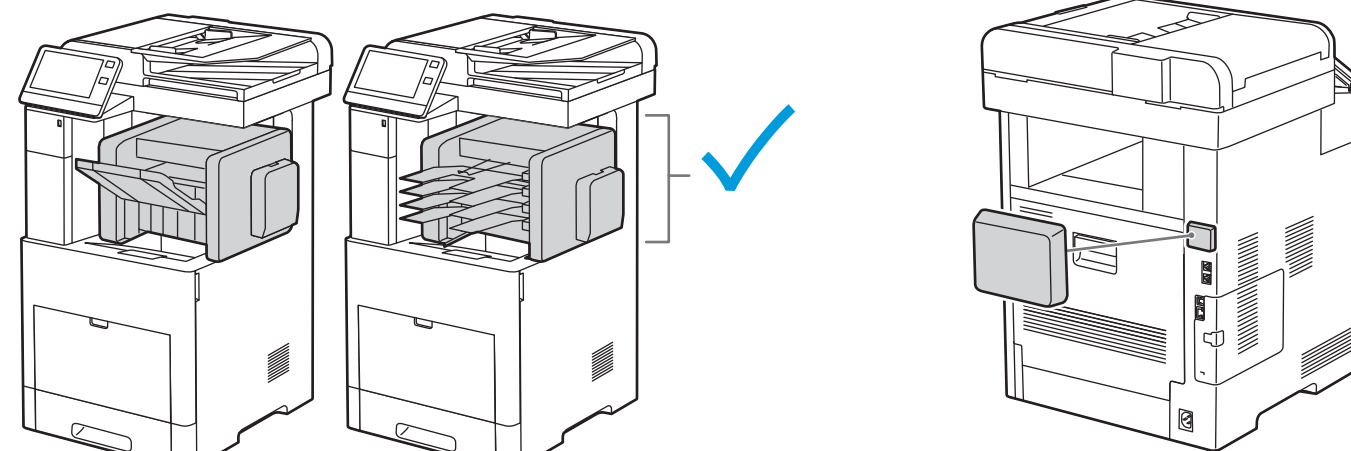
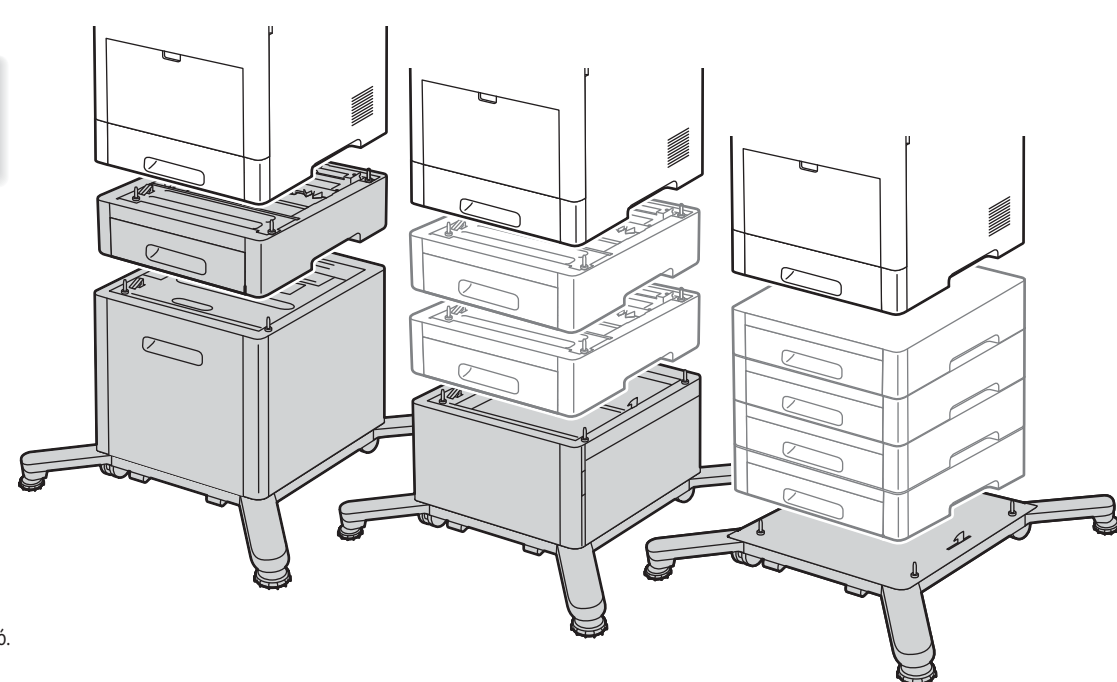
- 1** Select a Location.
- 1. Choisissez l'emplacement.
 - 1. Selezionare una posizione.
 - 1. Standort auswählen.
 - 1. Seleccione la ubicación.
 - 1. Selezionare una ubicació.
 - 1. Selezionare um local.
 - 1. Kies een locatie.
 - 1. Vali en plats.
 - 1. Velj en plassering.
 - 1. Vælg en placering.
 - 1. Valitse sijoituspaikka.
 - 1. Выбрать место.
 - 1. Zvolte umístění přístroje.
 - 1. Wybierz lokalizację.
 - 1. Válassza ki a nyomtató helyét.
 - 1. Selectați o locație.
 - 1. Bir Konum seçin.
 - 1. Επιλέξτε θέση για τον εκτυπωτή.
 - 1. حدد موقعًا.



- 2** Remove the packing material.
- 2. Retirez le matériel d'emballage.
 - 2. Rimuovere il materiale di imballaggio.
 - 2. Verpackung entfernen.
 - 2. Quite el material de embalaje.
 - 2. Traieu el material d'emballage.
 - 2. Remova o material de embalagem.
 - 2. Verwijder het verpakkingsmateriaal.
 - 2. Ta bort förpackningsmaterialet.
 - 2. Fjern emballasjen.
 - 2. Fjern emballagen.
 - 2. Poista pakkausmateriaali.
 - 2. Снять упаковочный материал.
 - 2. Odstraňte balící materiál.
 - 2. Usuń opakowanie.
 - 2. Távolítsa el a csomagolóanyagokat.
 - 2. İndepărtați ambalajul.
 - 2. Ambalaj materyalini çikarin.
 - 2. Αφαιρέστε το υλικό της συσκευασίας.
 - 2. أزل مواد التغليف.



- 3** Install the options.
- 3. Installez les options.
 - 3. Installare le opzioni.
 - 3. Optionen installieren.
 - 3. Instale las opciones.
 - 3. Installeu les opcions.
 - 3. Instale as opções.
 - 3. Installeer de opties.
 - 3. Installera alternativen.
 - 3. Installer alternativene.
 - 3. Installer muligheder og udstyr.
 - 3. Asenna lisälaitteet.
 - 3. Установить опции.
 - 3. Nainstalujte volby.
 - 3. Zainstaluj opcje.
 - 3. Telepítse az opcionális tartozékokat.
 - 3. Instalați opțiunile.
 - 3. Seçenekleri yükleyin.
 - 3. Εγκαταστήστε τον προαιρετικό εξοπλισμό.
 - 3. ركب العناصر الاختيارية.



- 3. Wireless Network Adapter
- 3. Carte réseau sans fil
- 3. Adattatore di rete wireless
- 3. WLAN-Adapter
- 3. Adaptador de red inalámbrica
- 3. Adaptador de xarxa sense fil
- 3. Adaptador de rede sem fio
- 3. Draadloze netwerkadapter
- 3. Trådlöst nätverkskort
- 3. Adapter for trådløst nettverk
- 3. Trådløs netværksadapter
- 3. Langaton verkkosovitin
- 3. Adapter беспроводной сети
- 3. Adaptér bezdrátové síťe
- 3. Bezprzewodowy adapter sieciowy
- 3. Vezeték nélküli hálózati adapter
- 3. Adaptor de rețea fără fir
- 3. Kablosuz Ağ Bağdaştırıcısı
- 3. Προσαρμογέας ασύρματου δικτύου
- 3. مهايي الشبكة اللاسلكية

- 4** Load the paper tray.
- 4. Chargez le bac papier.
 - 4. Caricare il vassoio carta.
 - 4. Druckmaterial einlegen.
 - 4. Cargue la bandeja de papel.
 - 4. Col·loqueu la safata.
 - 4. Abasteça a bandeja de papel.
 - 4. Plaats het papier in de papierlade.
 - 4. Fyll på pappersfacket.
 - 4. Legg i papirmagasinet.
 - 4. Sæt papirmagasinet i.
 - 4. Täytä paperilasta.
 - 4. Вложить бумагу в лоток.
 - 4. Naplňte zásobník papíru.
 - 4. Zaladuj tacę papieru.
 - 4. Töltse meg a papírtálcát.
 - 4. Încarcăți tava de hârtie.
 - 4. Καθίτ kasetini yükleyin.
 - 4. Τοποθετήστε χαρτί στο βάζο.
 - 4. حمل درج الورق.

