

EN More Information

FR Informations supplémentaires

ES Más información

PT Mais informações



www.xerox.com/office/VLC7000support

www.xerox.com/msds (U.S./Canada)

www.xerox.com/environment_europe

www.xerox.com/office/VLC7000supplies

www.xerox.com/office/businessresourcecenter

EN Before operating your printer, read the safety and regulatory chapters in the *User Guide* available on Xerox.com, or the *Safety, Regulatory, Recycling, and Disposal Reference Guide* on the *Software and Documentation* disc.

Material Safety Data Sheets (US/Canada) and environmental information (Europe) are available online.

FR Avant d'utiliser votre imprimante, lisez les chapitres relatifs à la sécurité et aux réglementations du *Guide de l'utilisateur* disponible sur Xerox.com ou le *Guide de référence sur la sécurité, la réglementation, le recyclage et la mise au rebut* sur le CD-ROM *Software and Documentation* (Logiciel et documentation).

La *Fiche de données de sécurité du matériel* (États-Unis/Canada) et les informations de protection de l'environnement (Europe) sont disponibles en ligne.

ES Antes de utilizar la impresora, lea los capítulos sobre seguridad y normativas en la *Guía del usuario* disponible en Xerox.com, o bien, la *Guía de referencia de seguridad, normativa, reciclaje y eliminación de productos* en el disco de *Software and Documentation* (Software y documentación).

Las *Material Safety Data Sheets* (EE.UU./Canadá) y la información medioambiental (Europa) están disponibles online.

PT Antes de operar a impressora, leia os capítulos sobre segurança e regulamentação no *Guia do usuário* disponível em Xerox.com ou o *Guia de referência sobre segurança, regulamentação, reciclagem e descarte* no *Software and Documentation* disc (CD de software e documentação).

As *Fichas de informações de segurança de produtos químicos* (EUA/Canadá) e informações ambientais (Europa) estão disponíveis on-line.

www.xerox.com/office/VLC7000supplies

EN Printer supplies

FR Consommables pour l'imprimante

ES Consumibles de la impresora

PT Suprimentos da impressora

www.xerox.com/office/businessresourcecenter

EN Templates, tips, and tutorials

FR Modèles, conseils et didacticiels

ES Plantillas, consejos y lecciones prácticas

PT Modelos, dicas e tutoriais



Xerox® VersaLink® C7000

Color Printer • Imprimante couleur •

Stampante a colori • Farbdrucker •

Impresora de color • Impressora em cores •

Quick Use Guide Guide d'utilisation rapide

ES Español Guía de uso rápido

PT Português Guia de utilização rápida

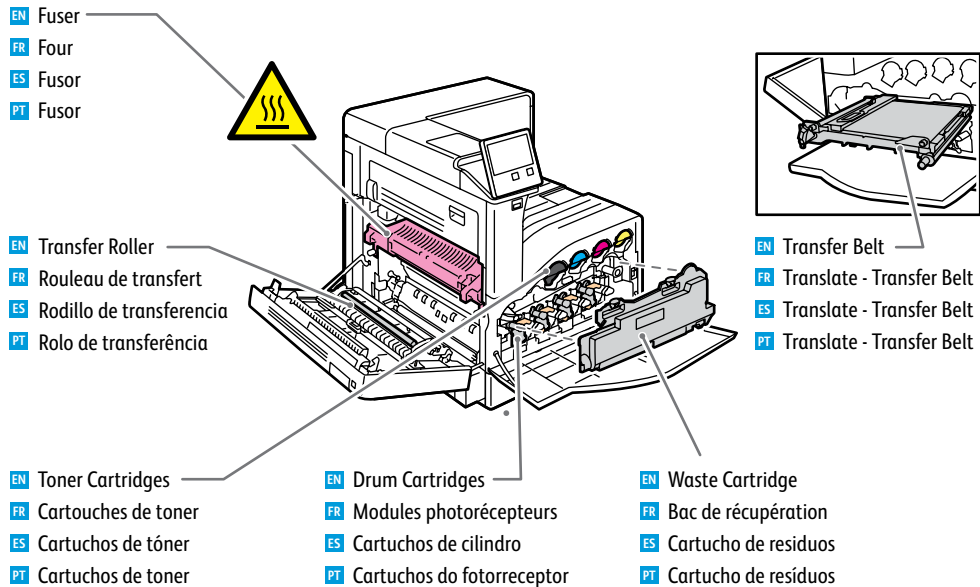
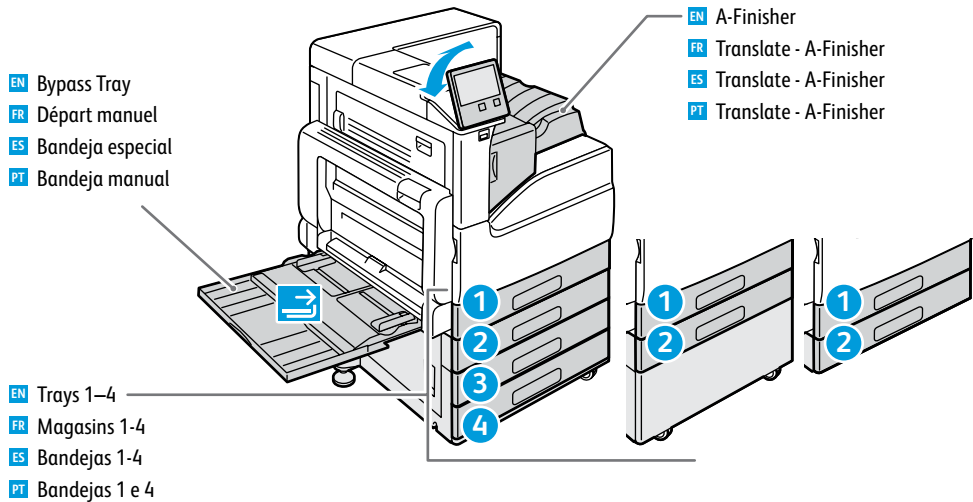


EN Printer Tour

FR Tour d'horizon de l'imprimante

ES Recorrido por la impresora

PT Roteiro da impressora



EN Control Panel

FR Panneau de commande

ES Panel de control

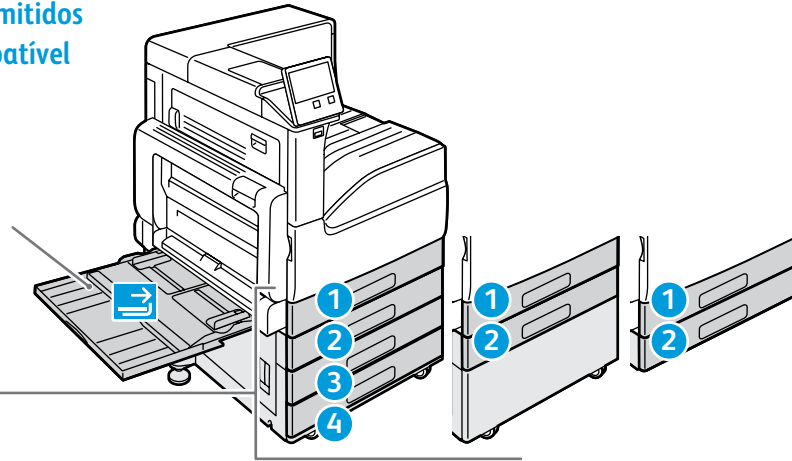
PT Painel de controle



- 1**
EN Log in for special access.
FR Connexion pour accès spécial.
ES Conexión para acceso especial.
PT Faça login para acesso especial.
- 2**
EN Reset clears settings.
FR Réinitialiser pour effacer les paramètres.
ES Restaurar borra los ajustes.
PT Reincializar limpa as configurações.
- 3**
EN Home returns to the main app screen.
FR Page d'accueil pour revenir à l'écran principal de l'application.
ES Principal vuelve a la pantalla principal de aplicaciones.
PT Retornar à tela principal do aplicativo.
- 4**
EN Power/Wake
FR Mise sous tension/Réveil
ES Encendido/activación
PT Energia/Despertar
- 5**
EN The Device app provides access to printer information and settings.
FR L'application du périphérique donne accès aux paramètres et informations de l'imprimante.
ES La aplicación Dispositivo proporciona acceso a la información y los ajustes de la impresora.
PT O aplicativo Dispositivo fornece acesso às informações e configurações da impressora.
- 6**
EN NFC allows pairing with a mobile device to print from an app.
FR NFC permet de coupler un appareil mobile pour imprimer à partir d'une appli.
ES NFC permite el emparejamiento con dispositivos móviles para imprimir desde una aplicación.
PT O NFC permite o emparelhamento com um dispositivo móvel para impressão a partir de um aplicativo.
- 7**
EN Status LED indicates printer status.
FR Le voyant d'état indique l'état de l'imprimante.
ES El LED de estado indica el estado de la impresora.
PT O LED de status indica o status da impressora.

EN Supported Paper
FR Papier pris en charge
ES Papeles admitidos
PT Papel compatível

EN Bypass Tray
FR Départ manuel
ES Bandeja especial
PT Bandeja manual



EN Trays 1-4
FR Magasins 1-4
ES Bandejas 1-4
PT Bandejas 1 e 4

60–216 g/m²
(16 lb. Bond – 80 lb. Cover)

4 x 6	4 x 6 in.
5 x 7	5 x 7 in.
Statement*	5.5 x 8.5 in.
Executive*	7.25 x 10.5 in.
8 x 10*	8 x 10 in.
Letter*	8.5 x 11 in.
8.5 x 13*	8.5 x 13 in.
Legal*	8.5 x 14 in.
11 x 15*	11 x 15 in.
Tabloid*	11 x 17 in.
A6	105 x 148 mm
B6*	128 x 182 mm
A5*	148 x 210 mm
B5*	182 x 257 mm
A4*	210 x 297 mm
215 x 315 mm	215 x 315 mm
B4*	257 x 364 mm
A3*	297 x 420 mm

Monarch	3.9 x 7.5 in.
Commercial #10	4.1 x 9.5 in.
DL	110 x 220 mm
C5	162 x 229 mm

60–256 g/m²
(16 lb. Bond – 140 lb Index)

Statement*	5.5 x 8.5 in.
Executive*	7.25 x 10.5 in.
Letter*	8.5 x 11 in.
8.5 x 13*	8.5 x 13 in.
Legal*	8.5 x 14 in.
Tabloid*	11 x 17 in.
A5*	148 x 210 mm
B5*	182 x 257 mm
A4*	210 x 297 mm
B4*	257 x 364 mm
A3*	297 x 420 mm

***60–169 g/m²**
(16 lb. Bond–63 lb. Cover)

EN	2-Sided
FR	Recto verso
ES	A doble cara
PT	2 Faces

EN Custom Size
FR Format personnalisé
ES Tamaño personalizado
PT Tamanho Personalizado

1 **2**

W: 140–297 mm (5.5–11.7 in.)
L: 182–432 mm (7.2–17 in.)

W: 89–297 mm (3.5–11.7 in.)
L: 98–483 mm (3.9–19 in.)

60–105 g/m²
(16–28 lb. Bond)

EN Plain
FR Standard
ES Común
PT Comum

106–169 g/m²
(28 lb. Bond–63 lb. Cover)

EN Lightweight Cardstock / Lightweight Glossy Cardstock
FR Support cartonné fin / Support cartonné glacé fin
ES Cartulina ligera / Cartulina ligera brillante
PT Cartão de baixa gramatura / Cartão brilhante de baixa gramatura

170–216 g/m²
(63–80 lb. Cover)

EN Cardstock / Glossy Cardstock
FR Carte / Carte glacée
ES Cartulina para tarjeta / Cartulina brillante
PT Cartão / Cartão brilhante

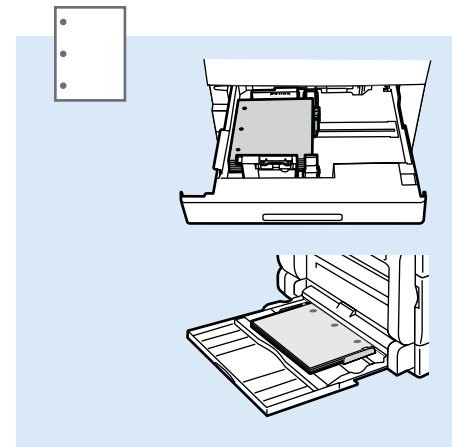
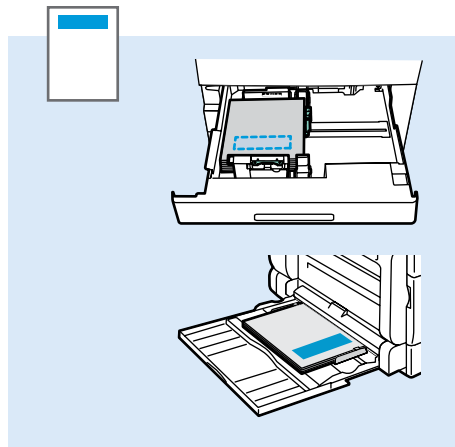
217–256 g/m²
(80 lb. Cover – 140 lb Index)




EN Heavyweight Cardstock / Heavyweight Glossy Cardstock
FR Translate -Heavyweight Cardstock / Translate -Heavyweight Glossy Cardstock
ES Translate -Heavyweight Cardstock / Translate -Heavyweight Glossy Cardstock
PT Translate -Heavyweight Cardstock / Translate -Heavyweight Glossy Cardstock

www.xerox.com/rmlna (U.S./Canada)
www.xerox.com/rmleu

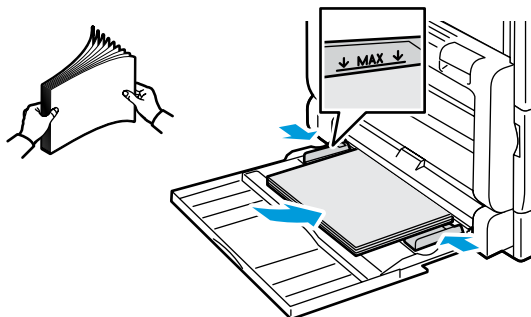
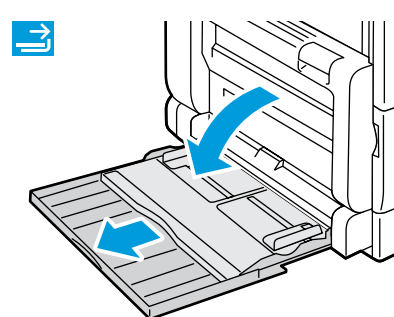
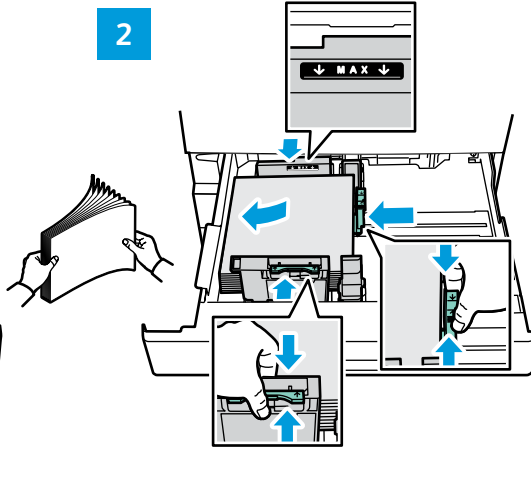
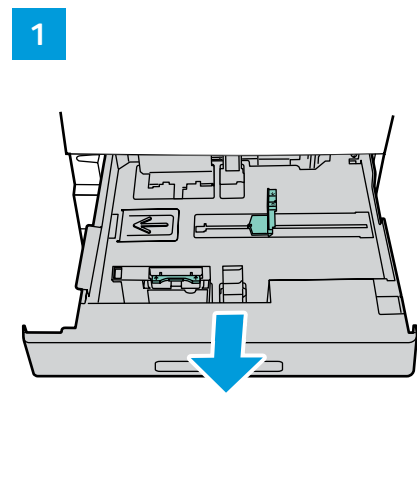
www.xerox.com/office/VLC7000support

- EN Basic Printing
- FR Impression standard
- ES Impresión básica
- PT Impressão básica



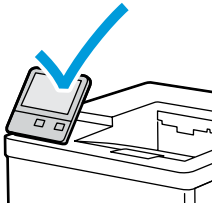




Monarch 3.9 x 7.5 in.
Commercial #10 4.1 x 9.5 in.
DL 110 x 220 mm
C5 162 x 229 mm



EN At the printer control panel, change size and type settings. In the Xerox® print driver, select printing options.
FR Modifiez les paramètres du format et du type dans le panneau de commande de l'imprimant. Sélectionnez les options d'impression dans le pilote d'imprimante Xerox®.
ES En el panel de control, cambie las opciones de tipo y tamaño de papel. En el controlador de impresión Xerox®, seleccione las opciones de impresión.
PT No painel de controle da impressora, altere as configurações de tamanho e tipo. No driver de impressão Xerox®, seleccione as opções de impressão.

- EN Paper Jams
- FR Incidents papier
- ES Atascos de papel
- PT Atolamentos de Papel



EN When a jam occurs, the control panel displays graphics showing how to clear the jam.



www.xerox.com/office/VLC7000docs

For tips on avoiding paper jams, refer to the *User Guide*.

- FR Lorsqu'un incident se produit, le panneau de commande affiche un schéma indiquant comment résoudre l'incident.
Reportez-vous au *Guide de l'utilisateur* pour savoir comment éviter les incidents papier.
- ES Cuando se produce un atasco, el panel de control muestra ilustraciones que indican cómo eliminar el atasco.
Para obtener consejos para evitar atascos de papel, consulte la *Guía del usuario*.
- PT Quando ocorre um atolamento, o painel de controle exhibe gráficos mostrando como eliminar o atolamento.
Para dicas sobre como evitar atolamentos de papel, consulte o *Guia do usuário*.

- EN Xerox App Gallery
- FR Xerox App Gallery
- ES Xerox App Gallery
- PT Xerox App Gallery



www.xerox.com/appgallery

- EN The Xerox® App Gallery has a growing collection of productivity apps that you can install on your printer. Find the app on your home screen and create your login directly, or go to www.xerox.com/appgallery to log in and add your device. To simplify app installation, use the same name for your app gallery login credentials that you used for the printer login.
- FR Xerox® App Gallery comprend une collection croissante d'applications de productivité que vous pouvez installer sur votre imprimante. Recherchez l'appli sur votre écran d'accueil et créez directement votre connexion ou accédez à www.xerox.com/appgallery pour vous connecter et ajouter votre périphérique. Pour simplifier l'installation des applis, utilisez votre nom de connexion à l'imprimante dans vos informations de connexion à la galerie d'applis.
- ES En Xerox® App Gallery encontrará una amplia colección de aplicaciones de productividad que podrá instalar en su impresora. Busque la aplicación en la pantalla principal y cree su acceso directo o vaya a www.xerox.com/appgallery para conectarse y agregar su dispositivo. Para simplificar la instalación de la aplicación, como identidad de conexión de la galería de aplicaciones utilice el mismo nombre que utilizó para conectarse a la impresora.
- PT O Xerox® App Gallery possui uma crescente coleção de aplicativos de produtividade que podem ser instalados na impressora. Localize o aplicativo em sua tela inicial e crie o login diretamente ou acesse www.xerox.com/appgallery para login e adicione em seu dispositivo. Para simplificar a instalação do aplicativo, use o mesmo nome que você usou para login na impressora como suas credenciais de login na galeria do aplicativo.