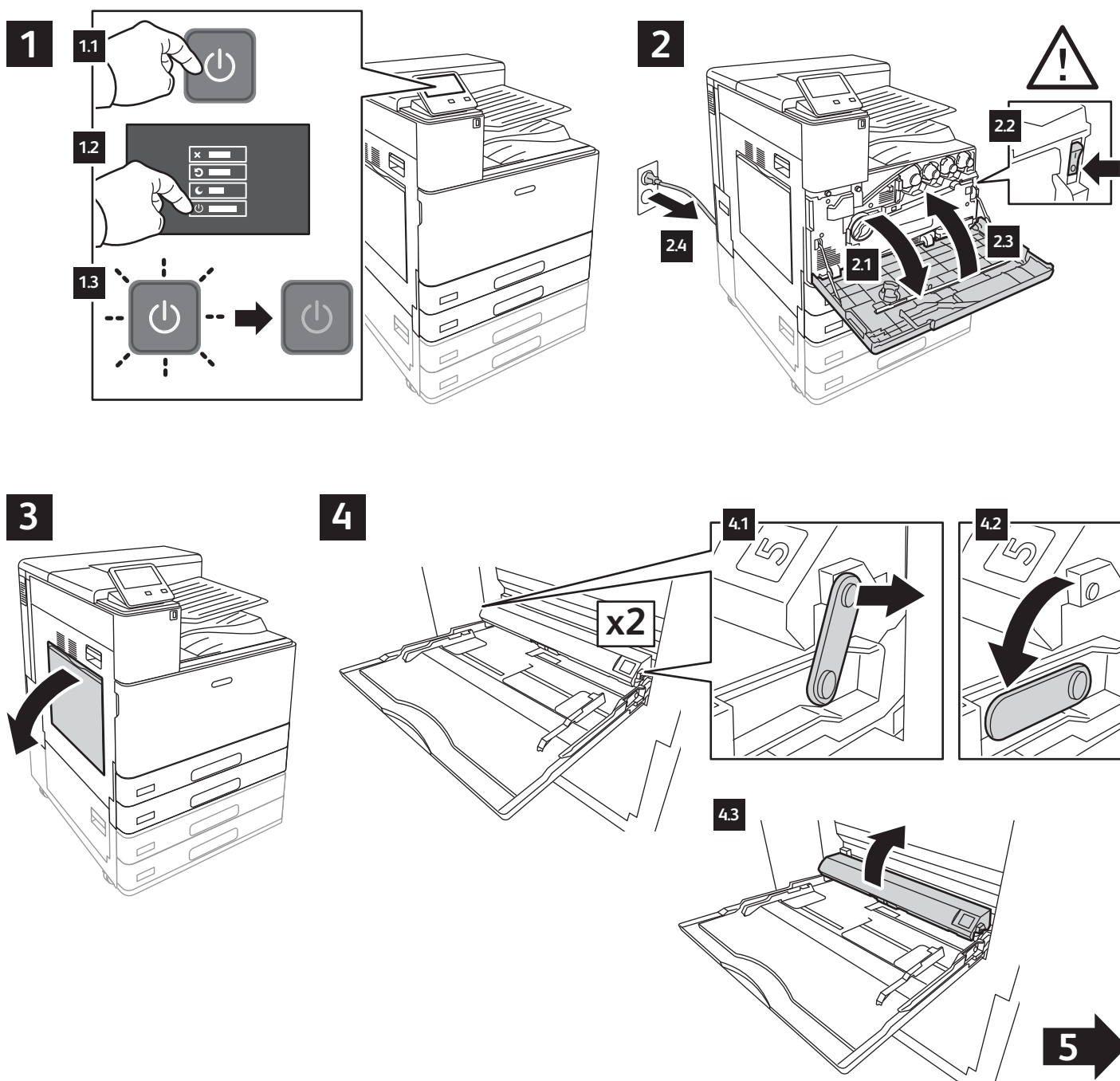
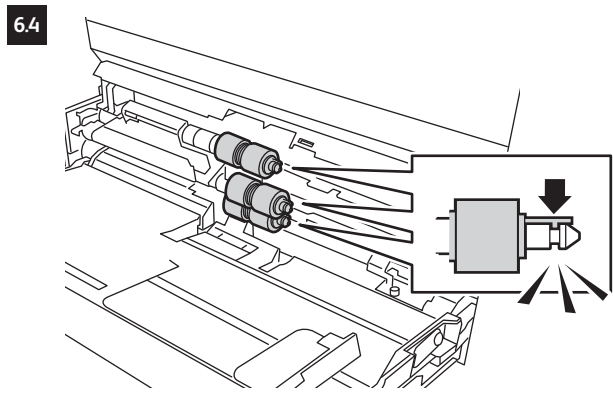
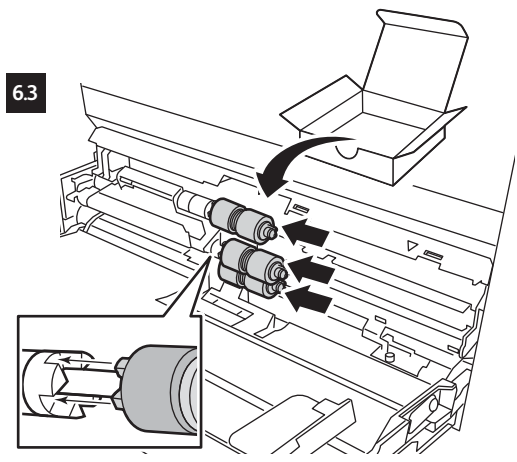
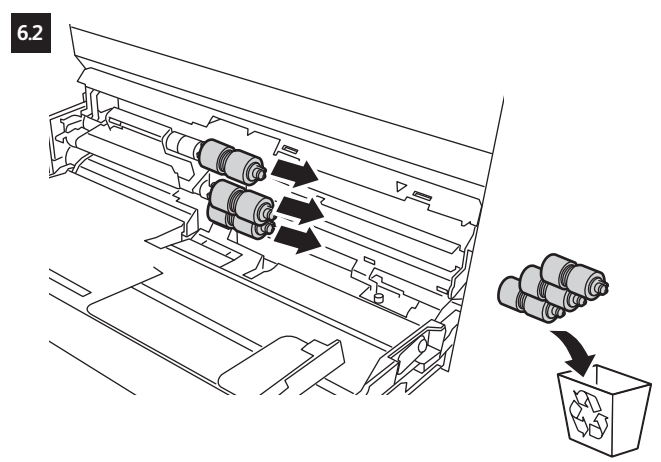
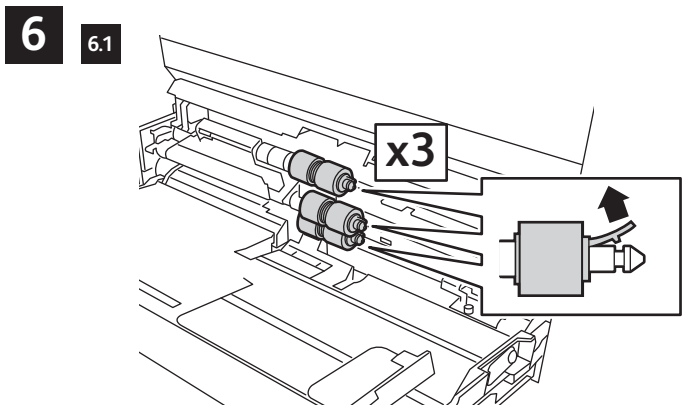
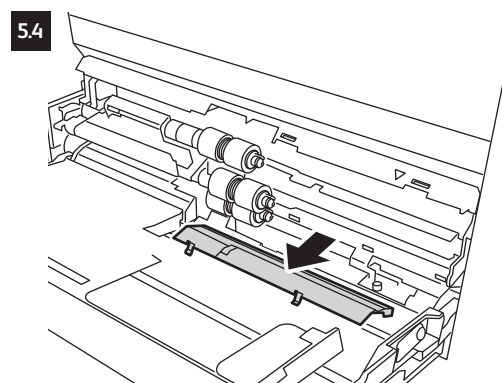
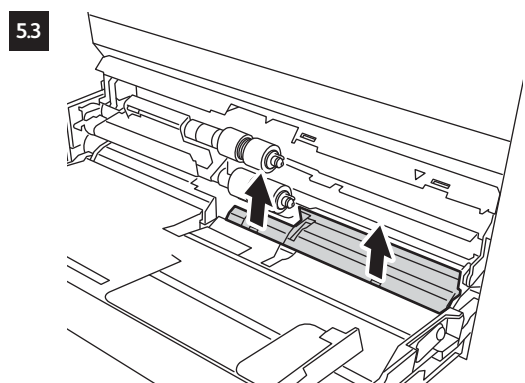
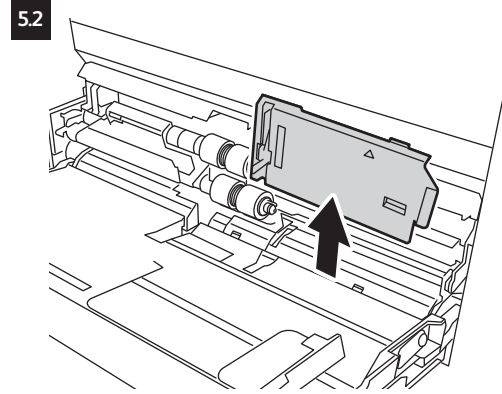
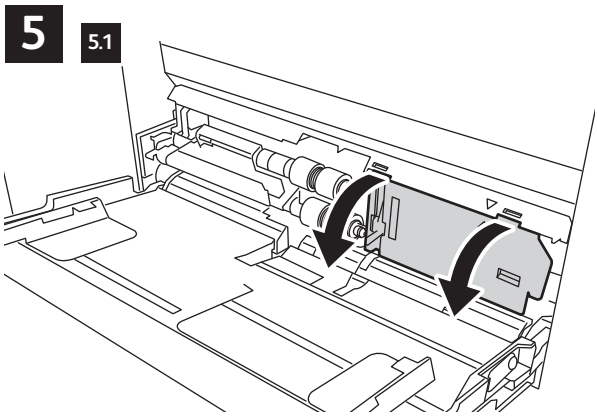
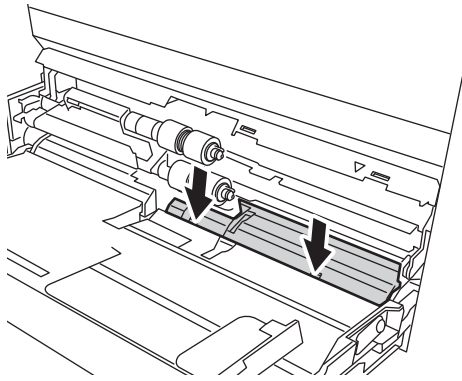


Bypass Tray Feed Roller Kit • Kit de bord d'attaque départ manuel • Kit rulli di alimentazione del vassoio bypass •
Zusatzzufuhr-Rollensatz • Kit de rodillos de alimentación de la bandeja especial •
Kit del rodet d'alimentació de la safata especial • Kit de rolo de alimentação da bandeja manual •
Invoerrolkit handmatige invoer • Matarrullats till manuellt magasin • Materullpakke til spesialmagasin •
Sæt med fremføringsruller til specialmagasin • Ohisyöttöalustan syöttörollat •
Комплект роликов подачи в обходном лотке • Sada podávacích válečků pro ruční podavač •
Zestaw rolek podajnika tacy bocznej • Adagológörgő-készlet a kézitálcához •
Kit de rolă de alimentare pentru tava manuală • Bypass Kaseti Besleme Silindiri Kiti •
Κιτ κυλίνδρου τροφοδοσίας για το δίσκο Bypass

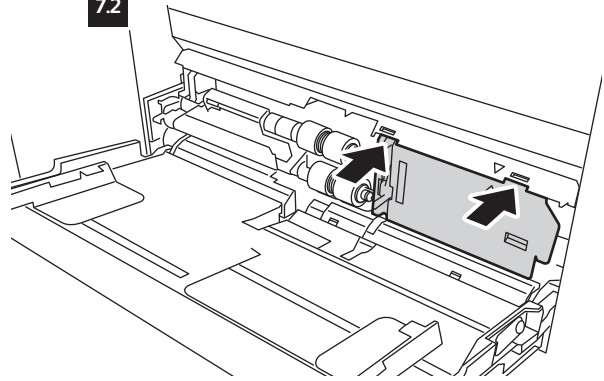




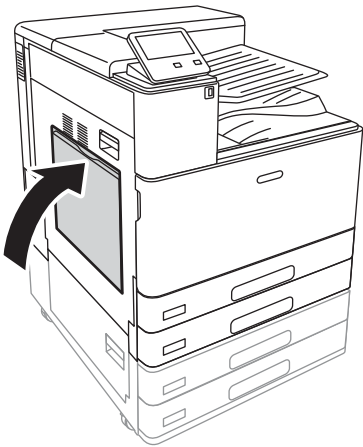
7 7.1



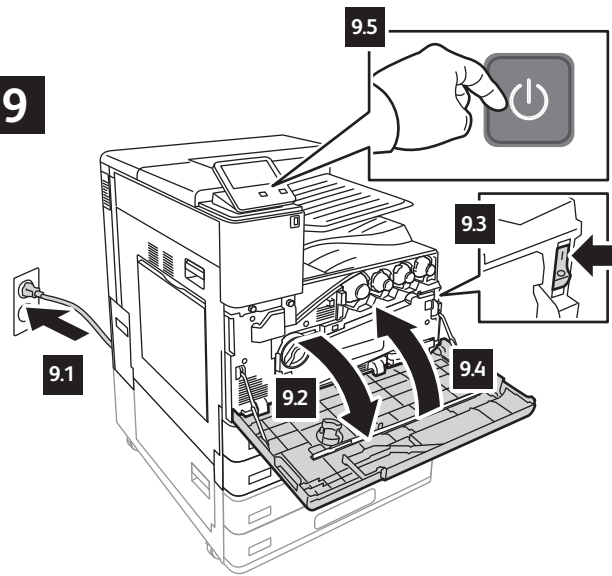
7.2



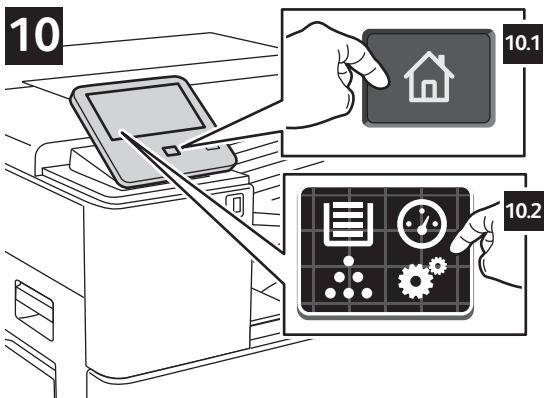
8



9



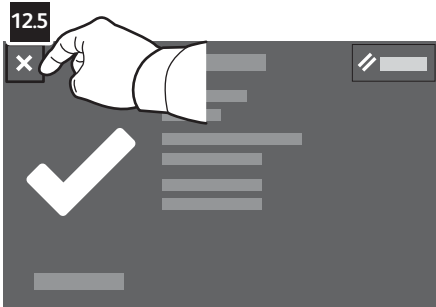
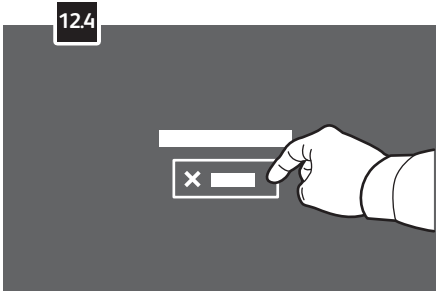
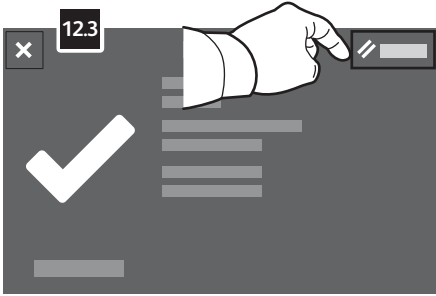
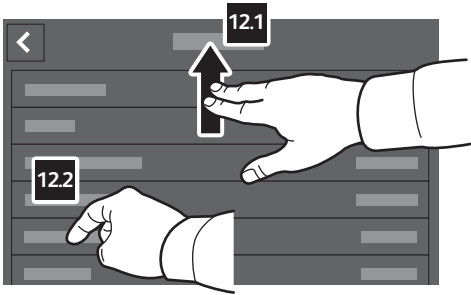
10



11



12



- EN** To reset the counter, touch **Bypass Tray Feed Roller Kit**
- FR** Pour réinitialiser le compteur, appuyez sur **Kit de bord d'attaque départ manuel**
- IT** Per ripristinare il contatore, premere l'opzione del **kit rulli di alimentazione del vassoio bypass**
- DE** Zum Zurücksetzen des Zählers **Zusatzzufuhr-Rollensatz** antippen
- ES** Para restablecer el contador, pulse **Kit de rodillos de alimentación de la bandeja especial**
- CA** Per restablir el comptador, toqueu **Kit del rodet d'alimentació de la safata especial**
- PT** Para zerar o contador, toque em **Kit de rolo de alimentação da bandeja manual**
- NL** Om de teller op nul te zetten, selecteert u **Invoerrolkit handmatige invoer**
- SV** Återställ räknaren genom att trycka på **Matarrullrats till manuell magasin**
- NO** Trykk på **Materullpakke til spesialmagasin** for å tilbakestille telleverket
- DA** Tryk på **Sæt med fremføringsruller til specialmagasin** for at nulstille tælleren
- FI** Nollaa laskuri koskettamalla **Ohisyöttöalustan syöttörollat**
- RU** Для сброса счетчика выберите **Комплект роликов подачи в обходном лотке**
- CS** Pro vynulování počítadla stiskněte položku **Sada podávacích válečků pro ruční podavač**
- PL** Aby zresetować licznik, dotknij pozycji **Zestaw rolek podajnika tacy bocznej**
- HU** A számláló lenullázásához érintse meg az **Adagológörgő-készlet a kézitálcához** lehetőségét
- RO** Pentru a reseta contorul, atingeți **Kit de rolă de alimentare pentru tava manuală**
- TR** Sayacı sıfırlamak için **Bypass Kaseti Besleme Silindiri Kiti**'ne dokunun
- EL** Για επαναφορά του μετρητή, πατήστε **Κιτ κυλίνδρου τροφοδοσίας για το δίσκο Bypass**