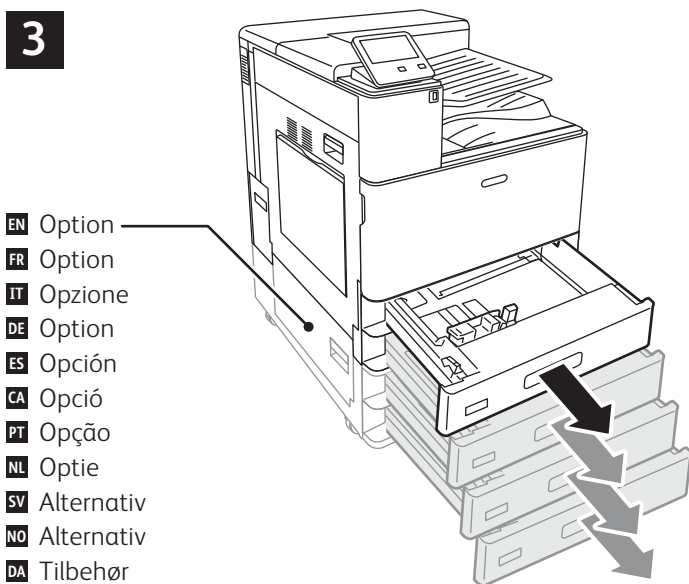
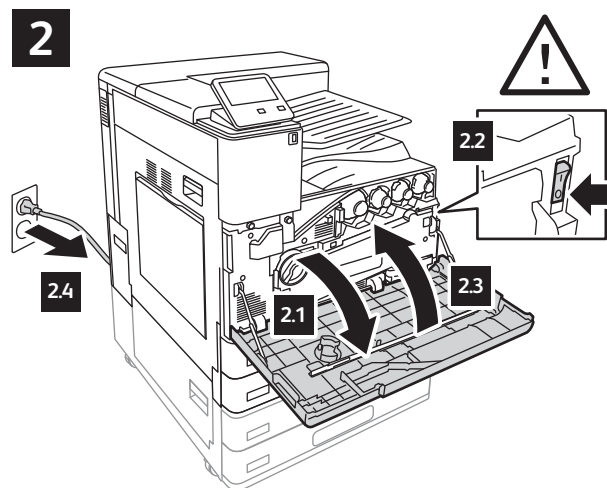
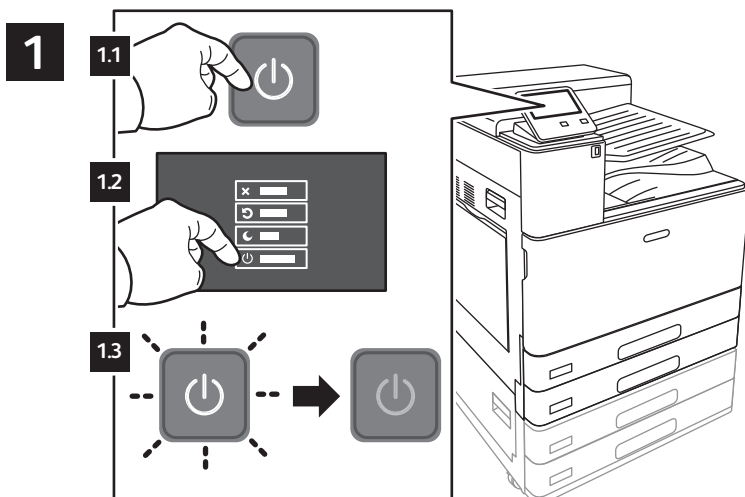
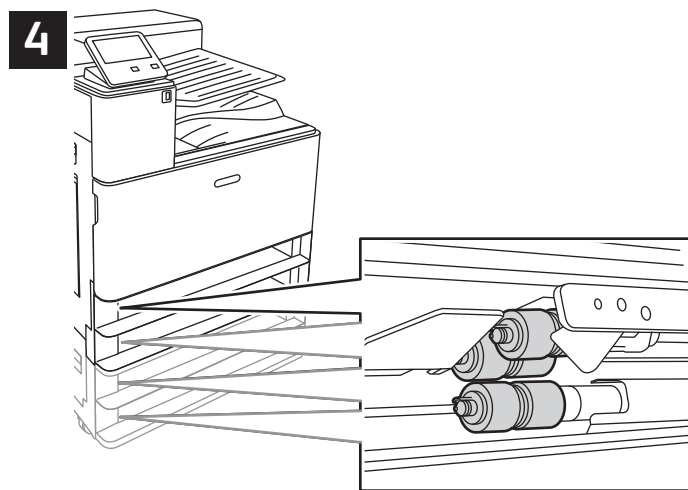
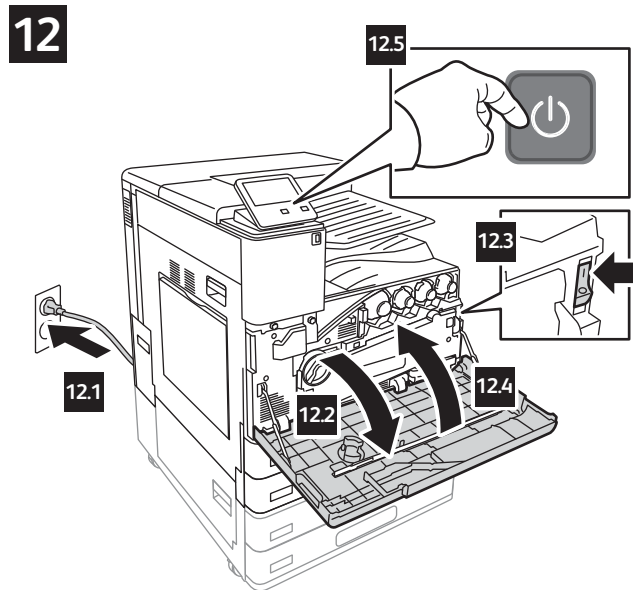
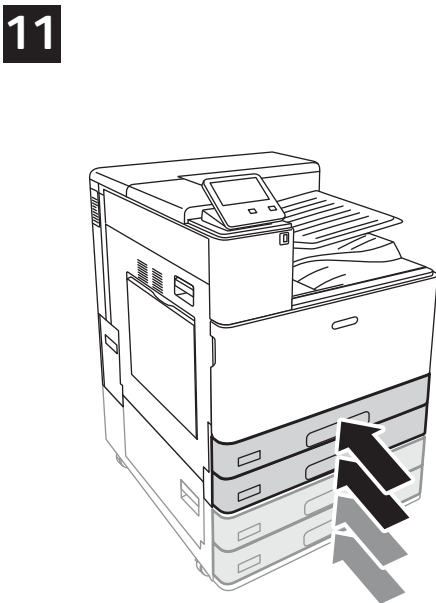
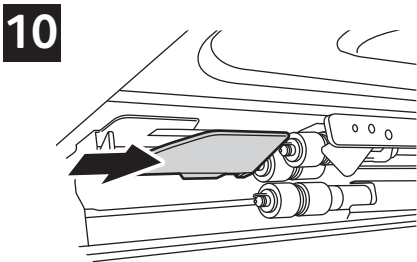
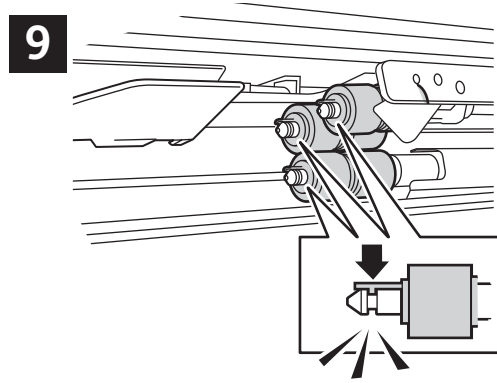
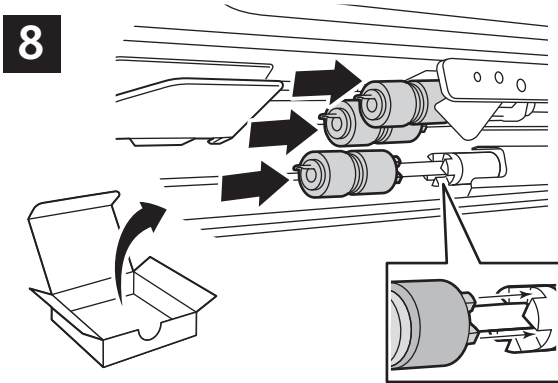
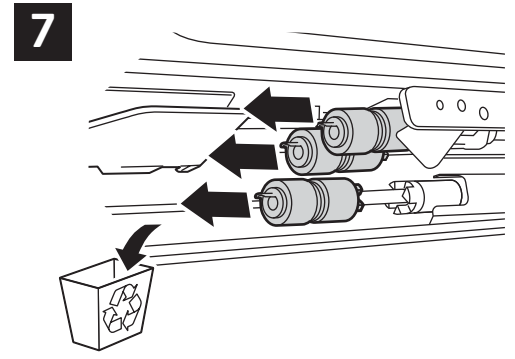
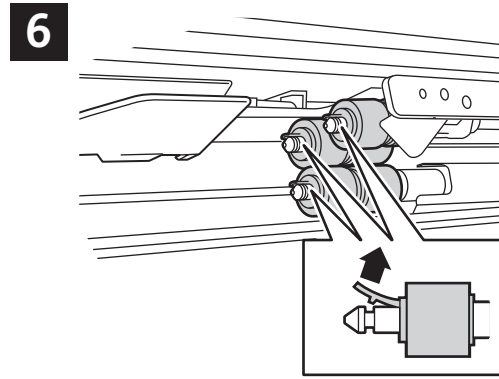
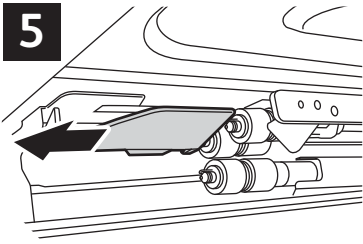


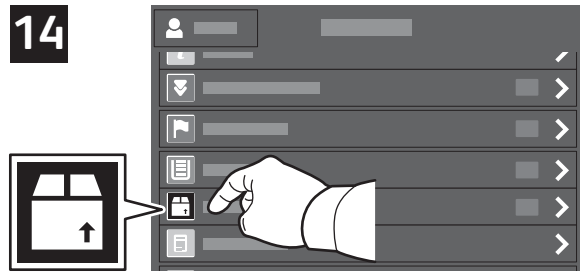
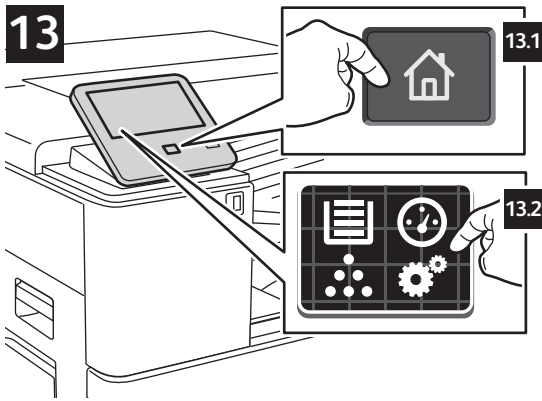
Feed Roller Kit • Kit de têtes de départ • Kit dei rulli di alimentazione • Zufuhrrollensatz • Kit de rodillos de alimentación • Kit del rodet d'alimentació • Kit de rolos de alimentação • Invoerrollerset • Sats med matarrullar • Materullpakke • Fremføringsrullesæt • Syöttörullat • Комплект роликов подачи • Souprava podávacího válečku • Zestaw rolki pobierającej • Adagológörgő-készlet • Kit rolă de alimentare • Besleme Silindiri Kiti • Κιτ κυλίνδρων τροφοδοσίας



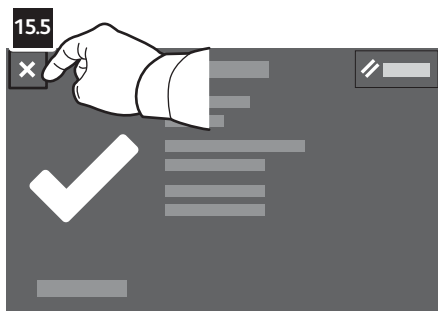
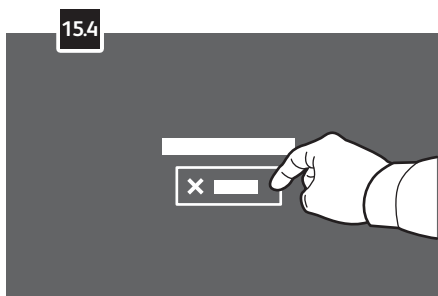
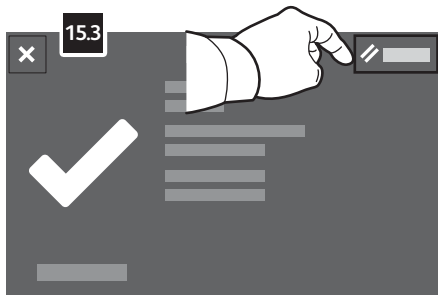
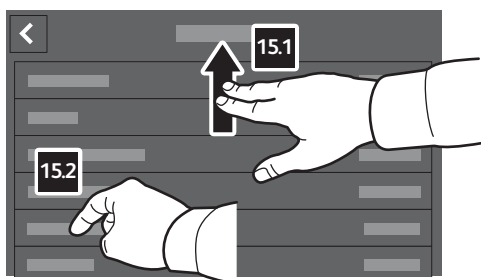
- EN Option
- FR Option
- IT Opzione
- DE Option
- ES Opción
- CA Opció
- PT Opção
- NL Optie
- SV Alternativ
- NO Alternativ
- DA Tilbehør
- FI Lisävaruste
- RU Опция
- CS Volitelně
- PL Opcja
- HU Opció
- RO Opțiune
- TR Seçenek
- EL Προαιρετικό







15



EN To reset the counter, touch **Tray X Feed Roller**.

FR Pour réinitialiser le compteur, touchez **Tête de départ du magasin X**.

IT Per ripristinare il contatore, toccare **Rullo alim. vassoio X**.

DE Zum Zurücksetzen des Zählers die **Zufuhrrolle in Behälter X** berühren.

ES Para reiniciar el contador, pulse **Rodillo de alimentación de la bandeja X**.

CA Per reinicialitzar el comptador, toqueu **Rodet d'alimentació de la safata X**.

PT Para reiniciar el contador, pulse **Rodillo de alimentação de la bandeja X**.

NL Om de teller op nul te zetten, selecteert u **Invoerrol lade X**.

SV Tryck på **Matarrullar i magasin X** för att återställa räkneverket.

NO Trykk på **materullen for magasin X** for å tilbakestille telleren.

DA Hvis du vil nulstille tælleren, skal du trykke på **fremføringsrullen i magasin X**.

FI Nollaa laskin koskettamalla kohtaa **alustan X syöttörulla**.

RU Для сброса счетчика нажмите **Ролик подачи лотка X**.

CS Chcete-li vynulovat počítadlo, stiskněte položku **Podávací válec zásobníku X**.

PL Aby zresetować licznik, dotknij pozycji **Rolka podawania tacy X**.

HU A számláló alaphelyzetbe állításához érintse meg az **X. tálcá adagológörgőjét**.

RO Pentru a reseta contorul, atingeți **Rolă de alimentare Tava X**.

TR Sayacı sıfırlamak için **Kaset X Besleyici Silindiri'ne** dokununuz.

EL Για επαναφορά του μετρητή, επιλέξτε **Κύλινδρος τροφοδοσίας Δίσκου X**.