

Xerox® WorkCentre® 6655i

Installation Guide

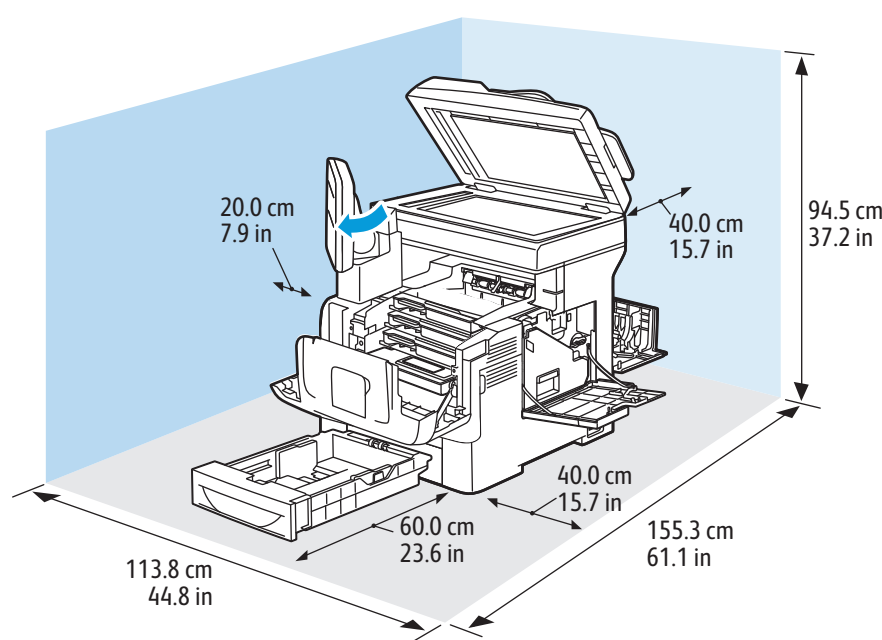
Guide d'installation

- 11 Italiano Guida all'installazione
- 12 Deutsch Installationsanleitung
- 13 Español Guía de instalación
- 14 Português Guia de instalação
- 15 Nederlands Installatiehandleiding
- 16 Svenska Installationshandledning
- 17 Norsk Installasjonshåndbok
- 18 Dansk Installationsvejledning
- 19 Suomi Asennusopas

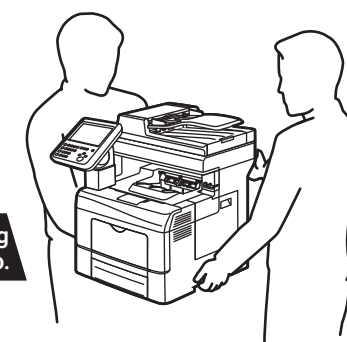
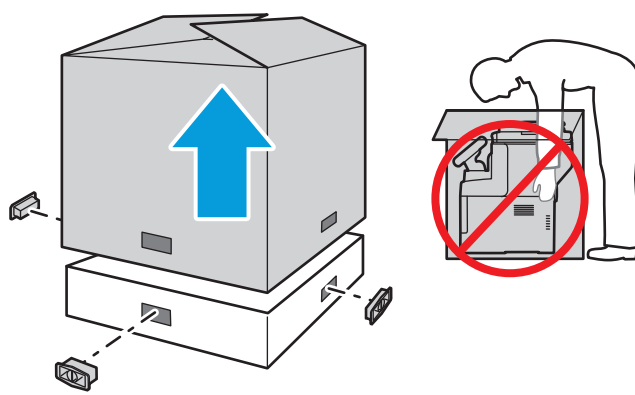
- 20 Čeština Instalační příručka
- 21 Polski Instrukcja instalacji
- 22 Magyar Telepítési útmutató
- 23 Русский Руководство по установке
- 24 Türkçe Kurulum Kılavuzu
- 25 Ελληνικά Εγχειρίδιο εγκατάστασης
- 26 العربية دليل التثبيت



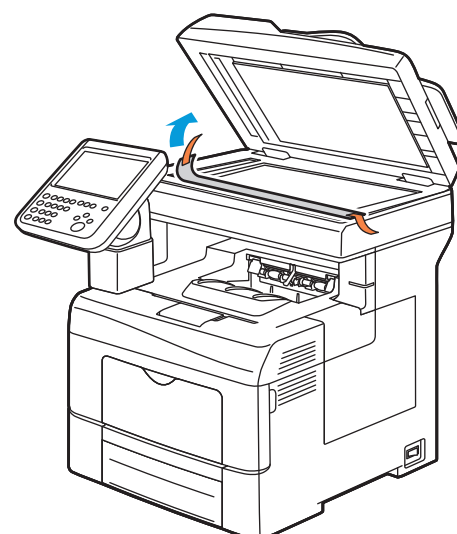
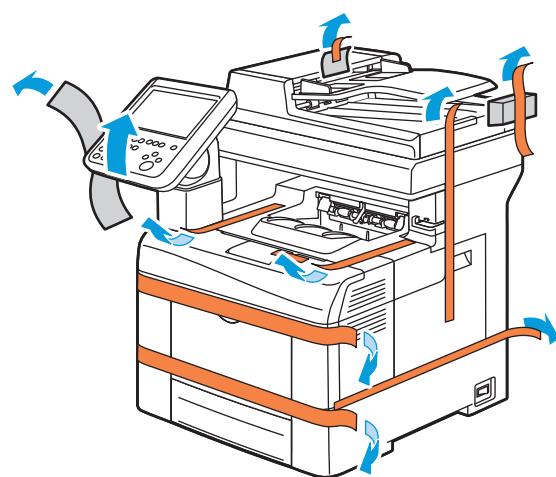
- 1 Select Location
 - 1 Choisir l'emplacement
 - 1 Scegliere l'ubicazione
 - 1 Aufstellungsort auswählen
 - 1 Selección la ubicación
 - 1 Escolha o local
 - 1 Bepaal waar u de printer gaat plaatsen
 - 1 Väij plats
 - 1 Velg plassering
 - 1 Vælg placering
 - 1 Valitse sijoituspaikka
 - 1 Zvolte umístění přístroje
 - 1 Wybierz miejsce
 - 1 Valassza ki a nyomtató helyét
 - 1 Выберите место
 - 1 Yer Seçin
 - 1 Επιλέξτε θέση για τον εκτυπωτή
 - 1 حدد الموقع



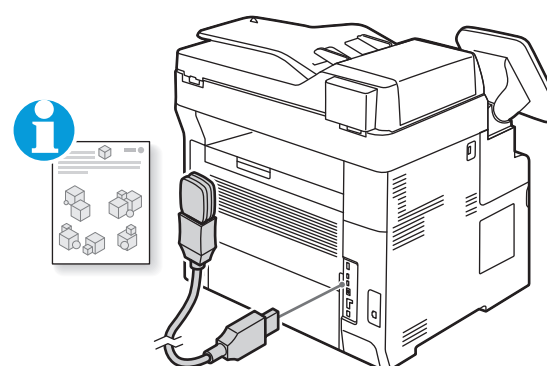
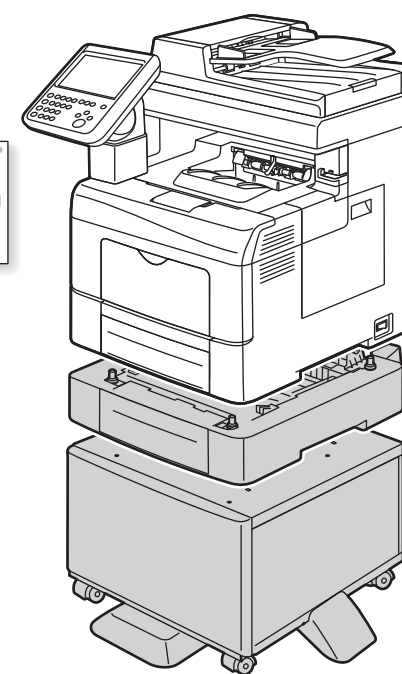
- 2 Unpack Printer
 - 2 Déballer l'imprimante
 - 2 Disimballare la stampante
 - 2 Drucker auspacken
 - 2 Desembale la impresora
 - 2 Desembale a impressora
 - 2 Haal de printer uit de verpakking
 - 2 Packa upp skrivaren
 - 2 Pakk ut skriveren
 - 2 Pak printeren ud
 - 2 Pura tulostimen pakkaus
 - 2 Vybalte tiskárnu
 - 2 Rozpakaj drukarkę
 - 2 Csomagolja ki a nyomtatót
 - 2 Распакуйте принтер
 - 2 Yazıcıyı Kutudan Çıkartın
 - 2 Βγάλτε τον εκτυπωτή από τη συσκευασία του
 - 2 أخرج الطابعة من العبوة



- 3 Remove Packing Material
 - 3 Retirez le matériel d'emballage
 - 3 Rimuovere il materiale di imballaggio
 - 3 Verpackung entfernen
 - 3 Quite el material de embalaje
 - 3 Remova o material de embalagem
 - 3 Verwijder de verpakking
 - 3 Ta bort förpackningsmaterialet
 - 3 Fjern innpakningsmaterialet
 - 3 Fjern indpakningen
 - 3 Poista pakkausmateriaali
 - 3 Odstráňte balicí materiál
 - 3 Zdejmij opakowanie
 - 3 Csomagolópapírt el távolítsa
 - 3 Снять упаковочный материал
 - 3 Paketleme Malzemelerini Çıkartın
 - 3 Αφαιρέστε το υλικό της συσκευασίας
 - 3 أزل مواد التغليف

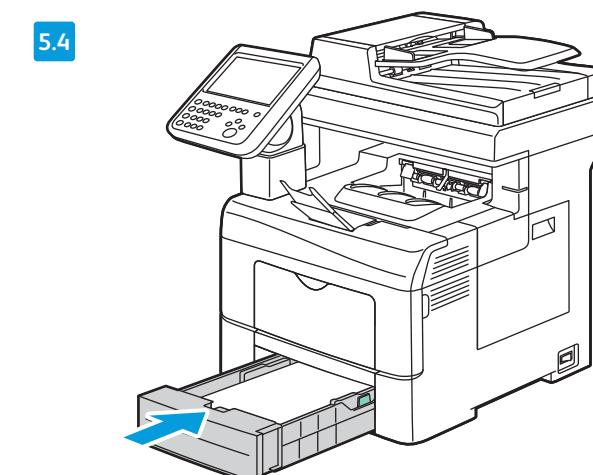
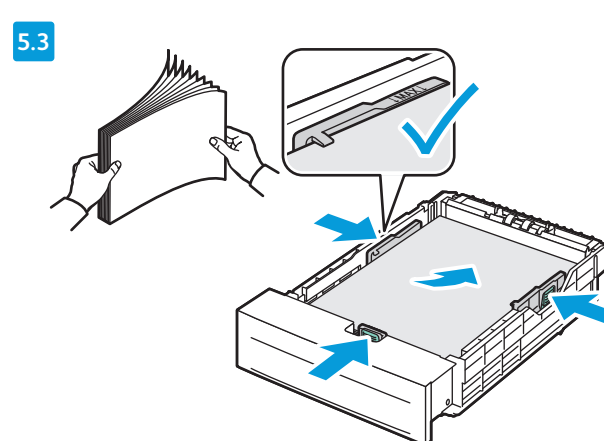
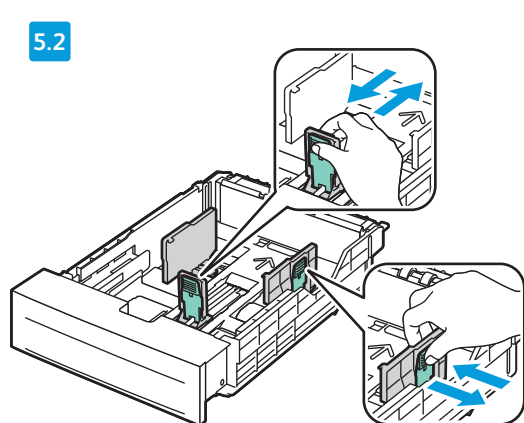
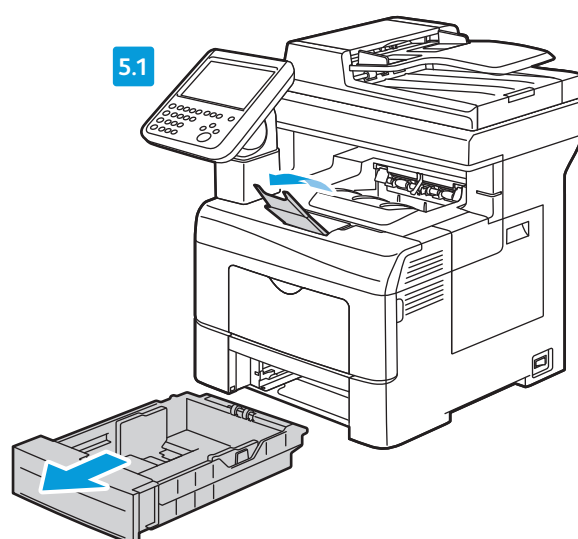


- 4 Install Options
 - 4 Installez les options
 - 4 Installare le opzioni
 - 4 Optionen installieren
 - 4 Instale las opciones
 - 4 Instale as opções
 - 4 Installeer de opties
 - 4 Installera tillvalsutrustning
 - 4 Installer tilleggsutstyr
 - 4 Asenna lisälaitteet
 - 4 Naistalajte volby
 - 4 Zainstaluj opcje
 - 4 Telepítse az opcionális tartozékokat
 - 4 Установите опции
 - 4 Kurulum seçenekleri
 - 4 Εγκαταστήστε τον προαιρετικό εξοπλισμό
 - 4 خيارات التثبيت

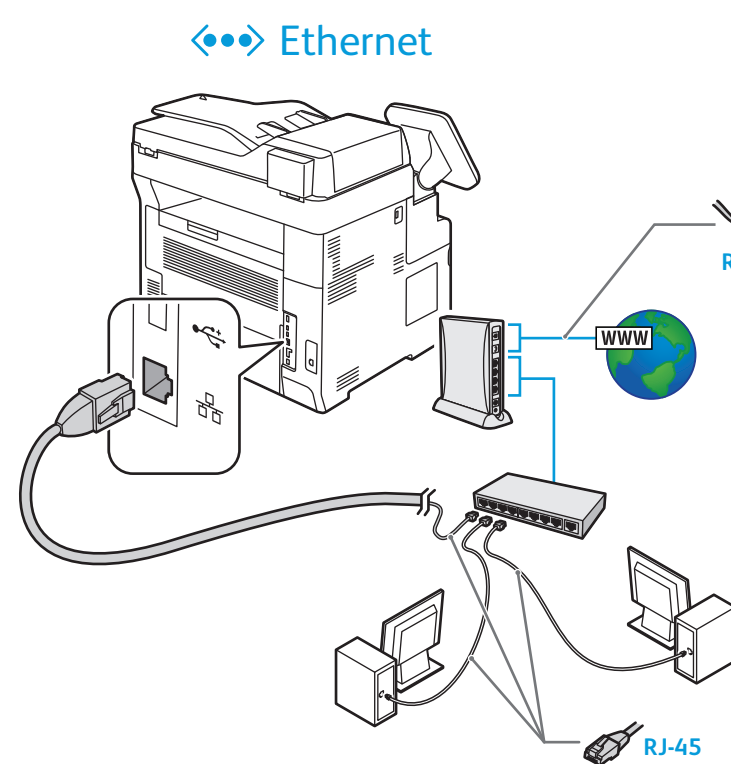
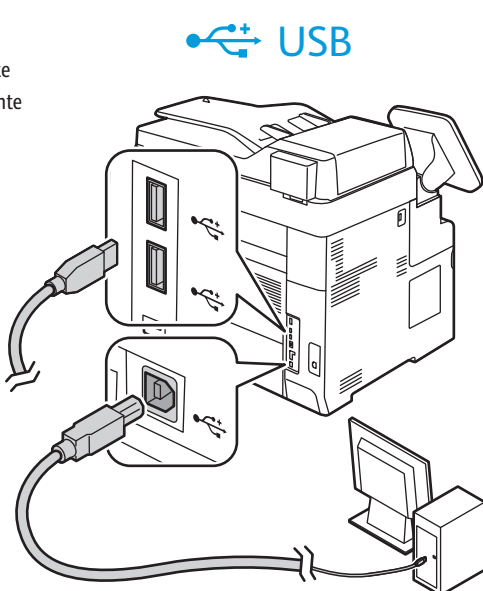


- 4 Wireless Network Adapter
- 4 Carte réseau sans fil
- 4 Adattatore di rete wireless
- 4 WLAN-Adapter
- 4 Adaptador de red inalámbrico
- 4 Adaptador de rede sem fio
- 4 Draadloze netwerkadapter
- 4 Trådlöst nätverkskort
- 4 Trådløs netværksadapter
- 4 Trådløs netværkskort
- 4 Langaton verkosovitin
- 4 Bezdrátový síťový adaptér
- 4 Karta sieci bezprzewodowej
- 4 Vezeték nélküli hálózati adapter
- 4 Адаптер беспроводной сети
- 4 Kablosuz Ağ Adaptörü
- 4 Προσαρμογέας ασύρματου δικτύου
- 4 مهايئ الشبكة اللاسلكية

- 5 Load Paper Tray
 - 5 Chargez le bac papier
 - 5 Caricare il cassetto della carta
 - 5 Druckmaterial einlegen
 - 5 Cargue la bandeja de papel
 - 5 Abasteça a bandeja de papel
 - 5 Plaats het papier in de papierlade
 - 5 Fyll på pappersmagasin
 - 5 Fyll papir i magasinet
 - 5 Læg papir i magasinet
 - 5 Täytä paperilasta
 - 5 Naplňte zásobník papíru
 - 5 Zafadaj podajnik papieru
 - 5 Papírtálcát megtöltsé
 - 5 Вложить бумагу в лоток
 - 5 Kağıt Kasetini Takın
 - 5 Τοποθετήστε χαρτί στο δίσκο χαρτίου
 - 5 قم بتحميل درج الورق

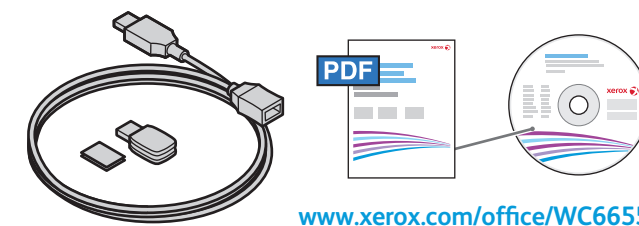


- 6 Select Printer Connection
 - 6 Choisissez une connexion d'imprimante
 - 6 Scegliere la connessione della stampante
 - 6 Druckeranschluss wählen
 - 6 Elija la conexión de la impresora
 - 6 Escolha a conexão da impressora
 - 6 Kies de printerverbinding
 - 6 Väij skrivaranslutning
 - 6 Velg skrivertilkopling
 - 6 Vælg printerforbindelse
 - 6 Valitse tulostinliitäntä
 - 6 Zvolte pripojení tiskárny
 - 6 Wybierz połączenie drukarki
 - 6 Zvolte pripojení tiskárny
 - 6 Valassza ki a nyomtató csatlakozását
 - 6 Выберите тип подключения принтера
 - 6 Yazıcı Bağlantısını Seçin
 - 6 Επιλέξτε σύνδεση για τον εκτυπωτή
 - 6 حدد طريقة توصيل الطابعة



- 6 Use Ethernet router or switch and use Category 5e or 6 cables.
- 6 Utilisez un commutateur ou un routeur Ethernet et des câbles de catégorie 5e ou 6.
- 6 Utilizzare un interruttore o router Ethernet e due cavi di categoria 5e o 6.
- 6 Ethernet-Router oder -Switch und Kabel der Kategorie 5e oder 6 verwenden.
- 6 Use computador o encaminhador Ethernet e cables categoria 5e o 6.
- 6 Use o interruptor ou roteador Ethernet e use os cabos de Categoria 5e ou 6.
- 6 Gebruik Ethernet-router of -switch en categorie-5e of 6-kabels.
- 6 Använd en Ethernet-router eller växel, samt kategori 5e- eller 6-kablar.
- 6 Bruk en Ethernet-router eller -svitsj og kabler i kategori 5e eller 6.
- 6 Anvend Ethernet-router eller skift og brug kategori 5e- eller 6-kabler.
- 6 Käytä Ethernet-reitintä tai -ytäkintä ja luokan 5e tai 6 kaapeleita.
- 6 Použite směrovač nebo přepínač sítě Ethernet a kabely kategorie 5e nebo 6.
- 6 Użyj routera lub przełącznika Ethernet i kabli kategorii 5e lub 6.
- 6 Használjon Ethernet átválasztót vagy switchet és 5e vagy 6-os kategóriájú kábeleket.
- 6 Используйте маршрутизатор или коммутатор Ethernet и кабели категории 5e или 6.
- 6 Ethernet yönlendrici veya anahtar kullanın ve Kategori 5e veya 6 kablo kullanın.
- 6 Χρησιμοποιήστε δρομολογητή ή μεταγωγέα Ethernet και καλώδια Κατηγορίας 5e ή 6.
- 6 استخدم موجة tenreht أو قم بالتبديل واستخدام الفئة e5 أو 6 كابلات.

Wi-Fi



www.xerox.com/office/WC6655i_docs

- 6 Wi-Fi (option) setup, see: User Guide > Installation and Setup.
- 6 Configuration Wi-Fi (en option), voir Guide de l'utilisateur > Installation et configuration.
- 6 Per l'impostazione WiFi (opzionale), vedere la Guida per l'utente > Installazione e configurazione.
- 6 Näheres zur WLAN-Einrichtung (optional) s. Benutzerhandbuch > Installation und Einrichtung.
- 6 Configuración Wi-Fi (opción), consulte: Guía del usuario > Instalación y configuración.
- 6 Configuração de rede sem fio, consulte: Guia do Usuário > Instalação e Configuração.
- 6 WiFi (optie)-installatie, zie: Handleiding voor de gebruiker > Installatie en instellingen.
- 6 För Wi-Fi-installation (tillval), se: Användarhandbok > Installation och inställning.
- 6 Wi-Fi-oppsett (tilleggsutstyr), se: Brukerhåndbok > Installasjon og oppsett.
- 6 Wi-Fi-indstilling (tilbehør): Se Betjeningsvejledning > Installation og indstilling.
- 6 WiFi-asetukset, katso Käyttöopas > Asennus ja asetukset.
- 6 Nastavení WiFi (volba) viz Uživatelská příručka > Instalace a nastavení.
- 6 Konfiguracja komunikacji Wi-Fi (opcja), patrz: Przewodnik użytkownika > Instalacja i konfiguracja.
- 6 Wi-Fi (opcionális) beállítás: Felhasználói útmutató > Telepítés és beállítás.
- 6 Для получения сведений о настройке Wi-Fi (опция) см. Руководство пользователя > Установка и настройка.
- 6 Wi-Fi (seçenek) kurulumu için bkz. Kullanım Kılavuzu > Yükleme ve Kurulum.
- 6 Για τη ρύθμιση Wi-Fi (επιλογή), ανατρέξτε στα εγχειρίδια Οδηγός χρήσης > Εγκατάσταση και Ρύθμιση.
- 6 إعداد (خيار) Wi-Fi < Installation and Setup (دليل المستخدم) > User Guide : انظر (التثبيت والإعداد).

