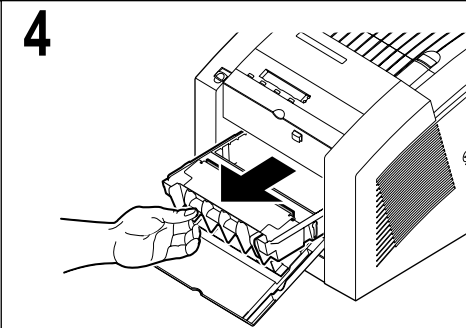
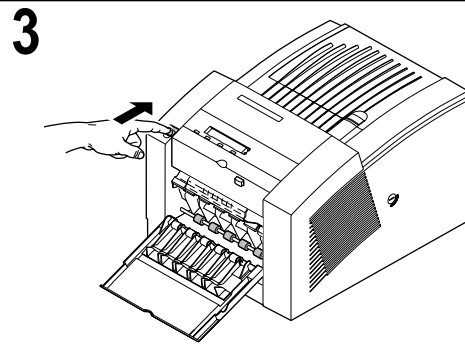
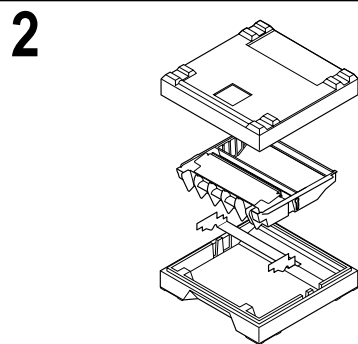
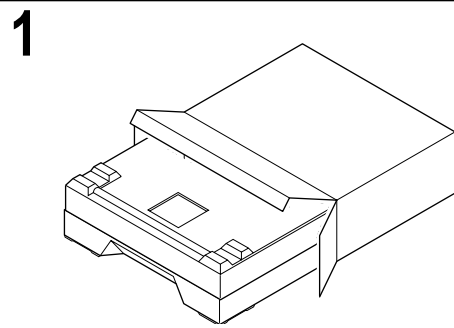


◆ Replacing a used maintenance tray
 ★ Sostituzione del cassetto di manutenzione usato
 ❖ Sustitución de la bandeja de mantenimiento usada

☆ Remplacement d'un bac de maintenance usagé
 ▼ Austauschen eines benutzten Wartungsfachs



◆ Maintenance Tray
(includes waste ink liner)

◆ Remove the packaging materials from the new maintenance tray. Retain the plastic bag for disposal of the used maintenance tray.

◆ Open the printer's front cover.

◆ Grasp the maintenance tray by the front edge and lift up while sliding it out of the printer.

Order Number: 436-0294-03

★ Bac de maintenance
(bac à déchets d'encre inclus)

★ Retirez tous les matériaux d'emballage y compris le sac de plastique. Conservez le sac de plastique pour y mettre le bac de maintenance usagé.

★ Ouvrez le couvercle avant de l'imprimante.

★ Saisissez le bac de maintenance par le bord avant et faites-le glisser hors de l'imprimante en le soulevant.

Référence: 436-0294-03

★ Vassoio di manutenzione
(inclusa vaschetta delle scorie)

★ Rimuovere il materiale di imballaggio dal cassetto di manutenzione. Conservare quest'ultima riutilizzandola per il cassetto di manutenzione usato.

★ Aprire il coperchio frontale della stampante.

★ Prendere il cassetto di manutenzione per il bordo frontale e sollevarlo estraendolo dalla stampante.

Codice d'ordine: 436-0294-03

▼ Wartungsfach
(enthält Abfallfach für Tinte)

▼ Entfernen Sie das Verpackungsmaterial vom Wartungsfach. Bewahren Sie den Plastikbeutel auf, um das benutzte Wartungsfach darin zu entsorgen.

▼ Öffnen Sie die vordere Abdeckung des Druckers.

▼ Halten Sie das Wartungsfach an der Vorderkante, und heben Sie es nach oben, während Sie es aus dem Drucker herausziehen.

Bestellnummer: 436-0294-03

❖ Bandeja de servicio
(incluye bandeja de tinta usada)

❖ Saque el material de embalaje de la bandeja. Conserve la bolsa de plástico para colocar en ella la bandeja de mantenimiento a desechar.

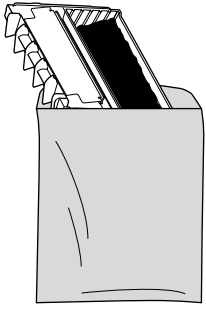
❖ Abra la cubierta frontal de la impresora.

❖ Levante la bandeja de mantenimiento por el lado frontal y extráigala.

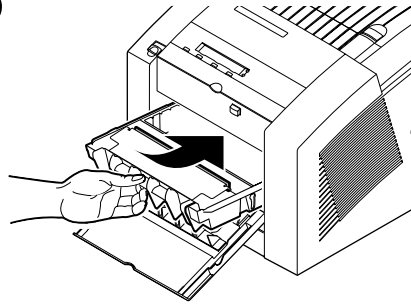
Número de pedido: 436-0294-03

Original
 Français
 Italiano
 Deutsch
 Español

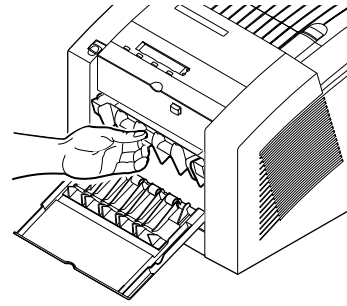
5



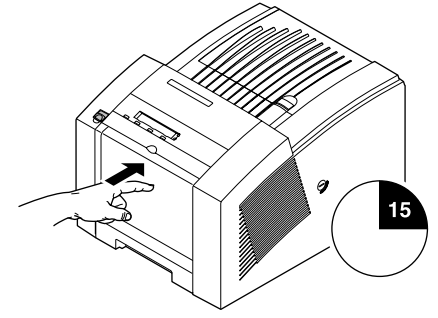
6



7



8



◆ Seal the used tray in the plastic bag from the new maintenance tray. Do not load used ink from the waste liner into the printer. Contact with drum fluid poses no health risk. Treat the used maintenance tray as normal office waste.

◆ Install the maintenance tray by sliding it into the printer at a slight downward angle.

◆ To prevent media jams at the media tray, be sure to push the maintenance tray into the printer until both sides latch firmly in place.

◆ Close the front cover. There is a 15-minute warm-up period after installing the maintenance tray.

✦ Placez le bac de maintenance usagé dans le sac du nouveau bac en le maintenant horizontalement. Ne rechargez pas l'encre usagée dans l'imprimante. Le liquide du tambour n'est pas nocif et se nettoie à l'eau et au savon. Jetez le bac de maintenance, le réceptacle à encre usagée et l'encre usagée comme des déchets de bureau habituels.

✦ Pour installer le bac de maintenance, faites-le glisser dans l'imprimante en l'inclinant légèrement.

✦ Pour éviter les brouillages de support d'impression au niveau du bac d'alimentation, veillez à appuyer sur le bac de maintenance jusqu'à ce qu'il s'enclenche des deux côtés.

✦ Fermez le couvercle avant. L'installation du bac de maintenance est suivie d'un temps de préchauffage de 15 mn.

★ Mantenere il cassetto di manutenzione usato in posizione orizzontale e sigillarlo con la busta di plastica del cassetto di manutenzione nuovo. Non caricare l'inchiostro usato raccolto nel cassetto nella stampante. Il contatto con il liquido del tamburo non comporta rischi per la salute. Il cassetto di manutenzione, il cassetto per la raccolta dell'inchiostro e l'inchiostro usato possono essere trattati come rifiuti comuni.

★ Installare il cassetto di manutenzione inclinandolo verso il basso e facendolo scivolare verso l'interno della stampante.

★ Per evitare che i supporti di stampa si inceppino in corrispondenza del cassetto, accertarsi di inserire il cassetto di manutenzione nella stampante fino a far scattare in posizione entrambi i lati.

★ Chiudere il coperchio frontale. Dopo la sostituzione del cassetto di manutenzione, la stampante deve scaldarsi per 15 minuti.

▼ Halten Sie das Wartungsfach waagrecht, und verschließen Sie es in dem Plastikbeutel des neuen Wartungsfachs. Laden Sie keine verbrauchte Tinte aus dem Fach für verbrauchte Tinte in den Drucker. Der Kontakt mit der Trommerflüssigkeit ist nicht gesundheitsgefährdend. Behandeln Sie das benutzte Wartungsfach, das Tintenfach und die verbrauchte Tinte wie normalen Büroabfall.

▼ Installieren Sie das Wartungsfach, indem Sie es in den Drucker leicht abwärts geneigt einführen.

▼ Um Medienstaus im Bereich des Medienfachs zu verhindern, sollten Sie das Wartungsfach so weit in den Drucker einführen, bis es an beiden Seiten fest eingerastet ist.

▼ Schließen Sie die vordere Abdeckung. Nach dem Installieren des Wartungsfachs benötigt der Drucker 15 Minuten zum Aufwärmen.

❖ Introdúzcala de forma pareja en la bolsa de plástico que recubria la bandeja de mantenimiento nueva. No vuelva a cargar la impresora con la tinta usada. El contacto con el líquido del cilindro no es perjudicial para la salud. La bandeja de mantenimiento usada, la bandeja de tinta residual y la tinta usada han de tratarse como residuos normales.

❖ Deslice la bandeja en la impresora inclinandola ligeramente hacia abajo para que quede instalada.

❖ A fin de evitar atascos en la bandeja de papel, verifique que ambos lados de la bandeja de mantenimiento encajan perfectamente en la impresora.

❖ Cierre la cubierta frontal. Una vez instalada la bandeja de mantenimiento, la impresora necesitará un periodo de calentamiento de 15 minutos.