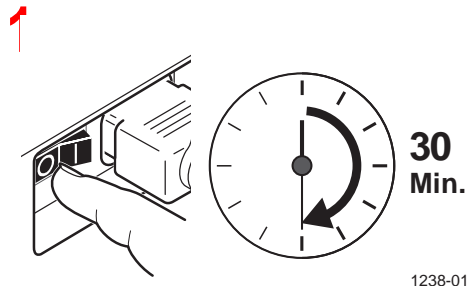
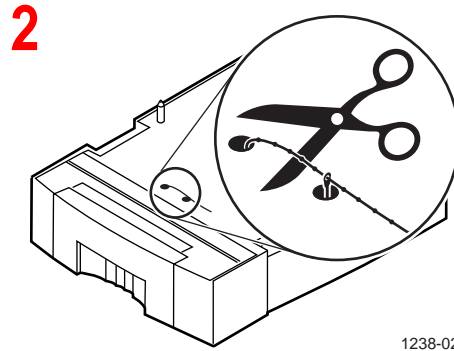


- Installing a High-Capacity Paper Tray Assembly
- Installation d'un bac papier grande capacité
- Installazione dell'unità cassetto carta ad alta capacità
- Installieren einer Hochkapazitäts-Papierfacheinheit
- Instalación de la bandeja de papel de alta capacidad



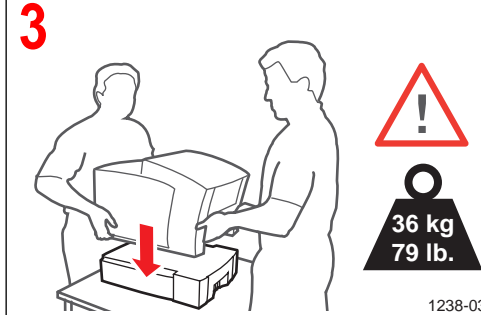
1238-01

- ◆ Turn off the printer and let it cool at least 30 minutes.



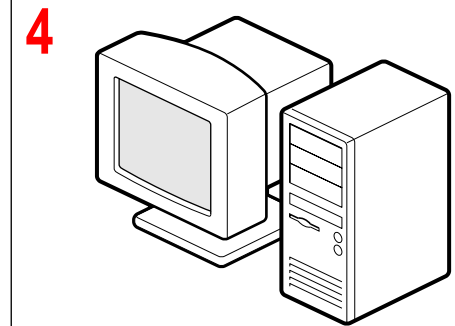
1238-02

- ◆ Unpack the high-capacity paper tray assembly and cut the tie wrap.



1238-03

- ◆ Remove the media tray before moving the printer.
- Place the high-capacity paper tray assembly on a level surface. Place the printer on the high-capacity paper tray assembly.



1238-13

- ◆ At your computer, reconfigure the printer driver. Refer to "Configure the driver" in the Setup Guide for more information.

- * Mettez l'imprimante hors tension et laissez-la refroidir pendant au moins 30 minutes.

- * Déballiez le bac papier grande capacité et coupez le lien d'emballage.

- * Retirez le bac d'alimentation avant de déplacer l'imprimante.

- * Reconfigurez le pilote d'imprimante de l'imprimante. Voir "Configuration du pilote" dans le Guide de configuration pour plus d'informations.

- ★ Spegner la stampante e lasciarla raffreddare per almeno 30 minuti.

- ★ Disimballare l'unità cassetto carta ad alta capacità e tagliare il filo prima di estrarla dalla confezione.

- ★ Rimuovere il cassetto dei supporti prima di spostare la stampante.

- ★ Riconfigurare il driver stampante sul proprio computer. Per ulteriori informazioni fare riferimento alla sezione relativa alla configurazione del driver della Guida alla configurazione.

- Collocare l'unità cassetto carta ad alta capacità su una superficie piatta. Collocare la stampante sull'unità cassetto carta ad alta alimentazione.

- ▼ Schalten Sie den Drucker aus, und lassen Sie ihn mindestens 30 Minuten abkühlen.

- ▼ Packen Sie die Hochkapazitäts-Papierfacheinheit aus, und schneiden Sie das Befestigungsband durch.

- ▼ Entfernen Sie das Medienfach, bevor Sie den Drucker transportieren.

- ▼ Aktualisieren Sie den Druckertreiber an Ihrem Computer. Weitere Informationen dazu finden Sie unter „Konfigurieren des Treibers“ im Installationshandbuch.

- Setzen Sie die Hochkapazitäts-Papierfacheinheit auf eine ebene Oberfläche. Stellen Sie dann den Drucker auf die Papierfacheinheit.

- ❖ Desconecte la impresora y déjela enfriar al menos durante 30 minutos.

- ❖ Desembale la bandeja de papel de alta capacidad y corte la tira de embalaje.

- ❖ Retire la bandeja de alimentación antes de mover la impresora.

- ❖ Desde su ordenador, vuelva a configurar el controlador de impresora. Para obtener más información, consulte "Configuración del controlador" en la Guía de configuración.

- Coloque la bandeja de papel de alta capacidad en una superficie nivelada. Coloque la impresora en la bandeja de papel de alta capacidad.