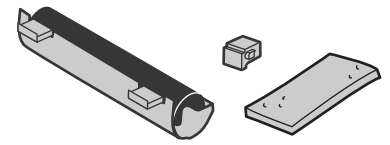




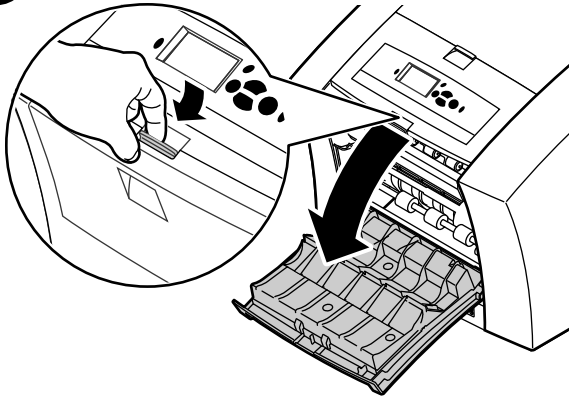
# PHASER® 860

## COLOR PRINTER

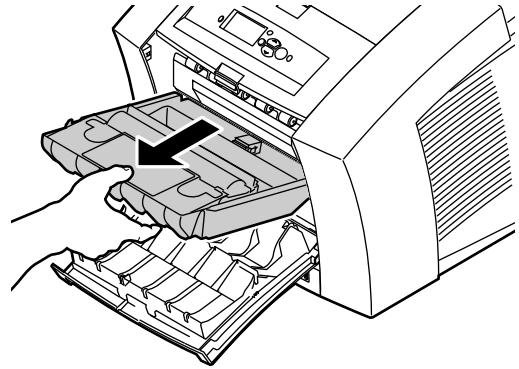
MAINTENANCE KIT • KIT DE MAINTENANCE • KIT DI MANUTENZIONE •  
WARTUNGS-KIT • KIT DE MANTENIMIENTO • KIT DE MANUTENÇÃO •  
ONDERHOUDSKIT • UNDERHÅLLSSATS • メンテナンスキット •  
维护工具箱 • 維護套件 • 유지 보수 키트 • Набор для обслуживания •  
VEDLIKEHOLDSSETT • VEDLIGEHOLDELSERPAKKE • HUOLTOTARVIKESARJA •  
Souprava na údržbu • ZESTAW PRZYBORÓW DO KONSERWACJI • KARBANTARTÓ KÉSZLET •



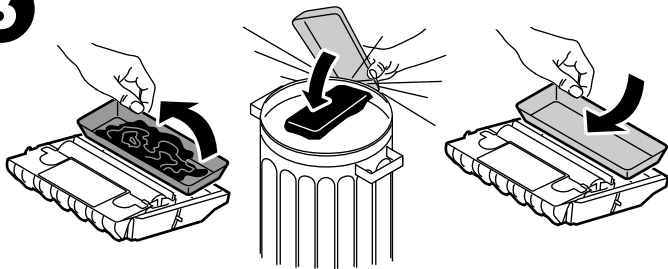
1



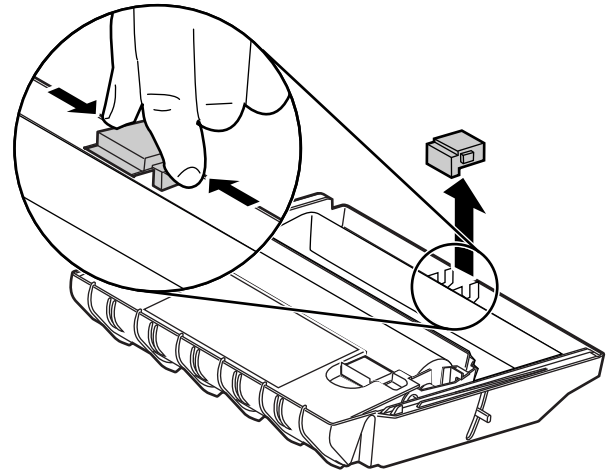
2



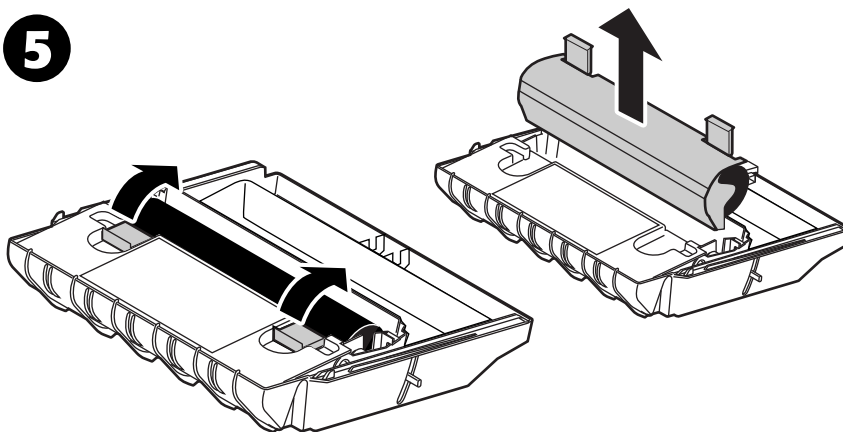
3



4



5



6

