

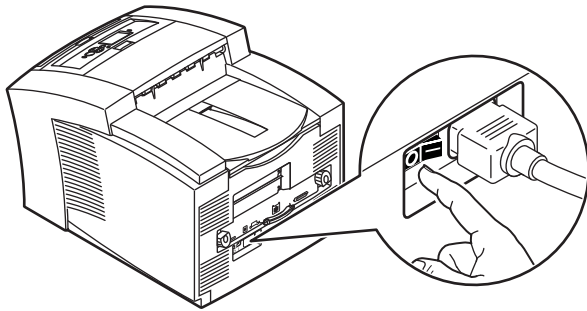


PHASER® 840/850/860

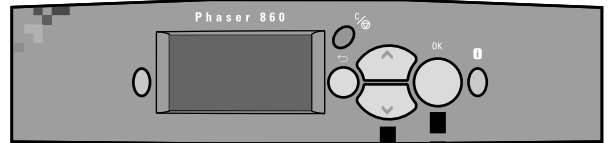
COLOR PRINTER

REPACKING INSTRUCTIONS • INSTRUCTIONS DE REMBALLAGE • ISTRUZIONI PER L'IMBALLAGGIO •
 WIEDERVERPACKUNGSANLEITUNG • INSTRUCCIONES PARA EL REEMBALAJE • INSTRUÇÕES PARA A REEMBALAGEM •
 INSTRUCTIES VOOR HET OPNIEUW INPAKKEN • OMPACKNINGSINSTRUKTIONER • 再収納の説明 •
 重包装说明 • 重新包装指示 • 재포장 지시 • Инструкции для повторной упаковки •
 ANVISNINGER VEDRØRENDE OMPAKKING • NEDPAKNINGSINSTRUKTIONER • UDELLEENPAKKAUSOHJEET •
 Návod k zabalení • Instrukcje ponownego pakowania • Újracsomagolásra vonatkozó utasítások •

1



2



Phaser® 860
Printer is shutting down

Standard Shutdown

Shutdown For Moving

Desconexión para mover

Arrêt pour déplacer

Abschalten zum Transport

Spegnere prima di trasportare la stampante

Desligar para mover a impressora

Uitzetten voor verplaatsen

Stäng av för att flytta skrivaren

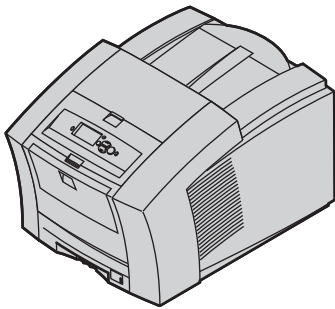
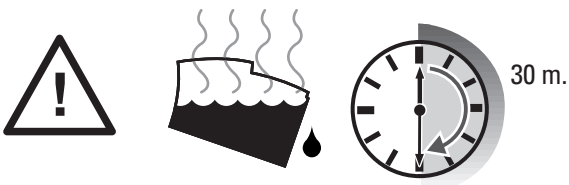
移動のためシャットダウン

关闭以便移动打印机

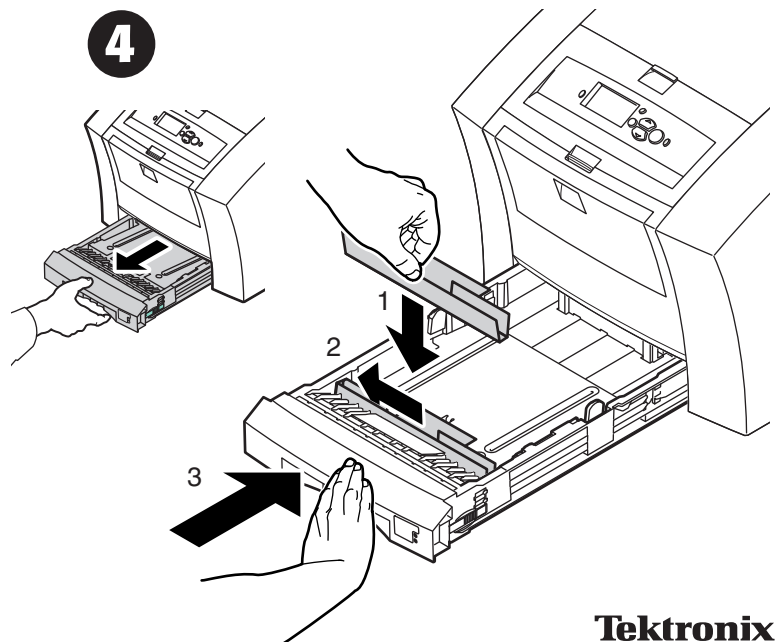
標準關機以便搬動印表機

프린터 이동을 위한 종료

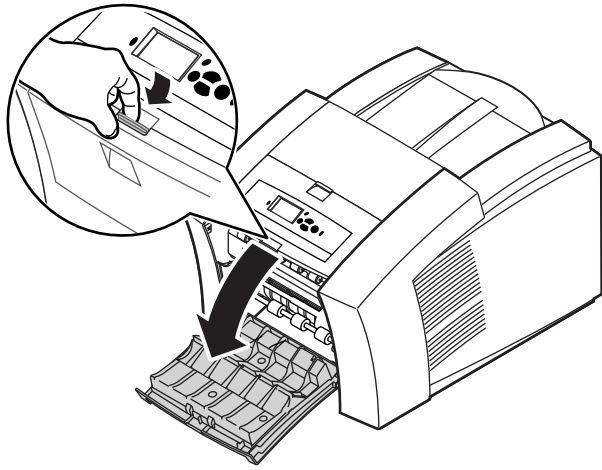
3



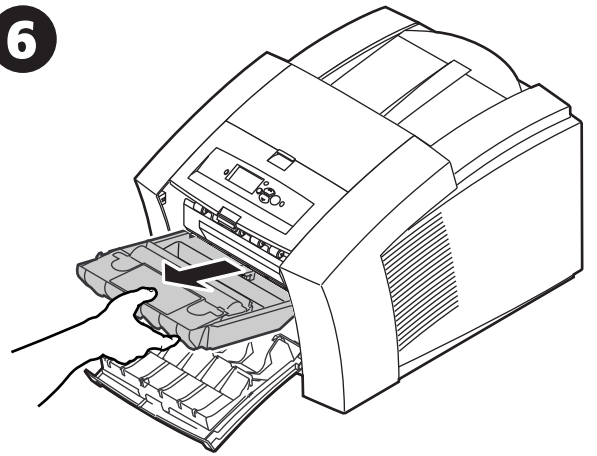
4



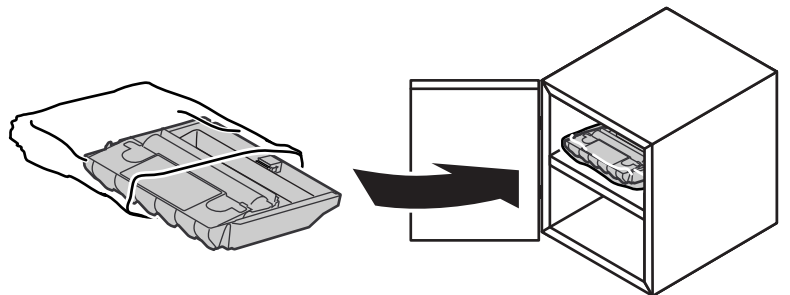
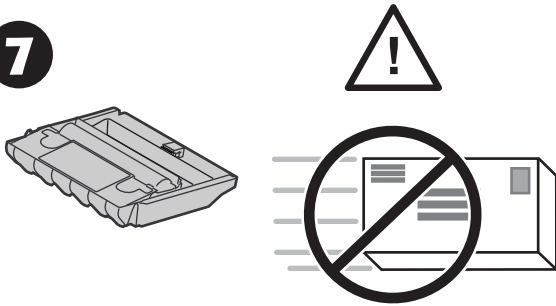
5



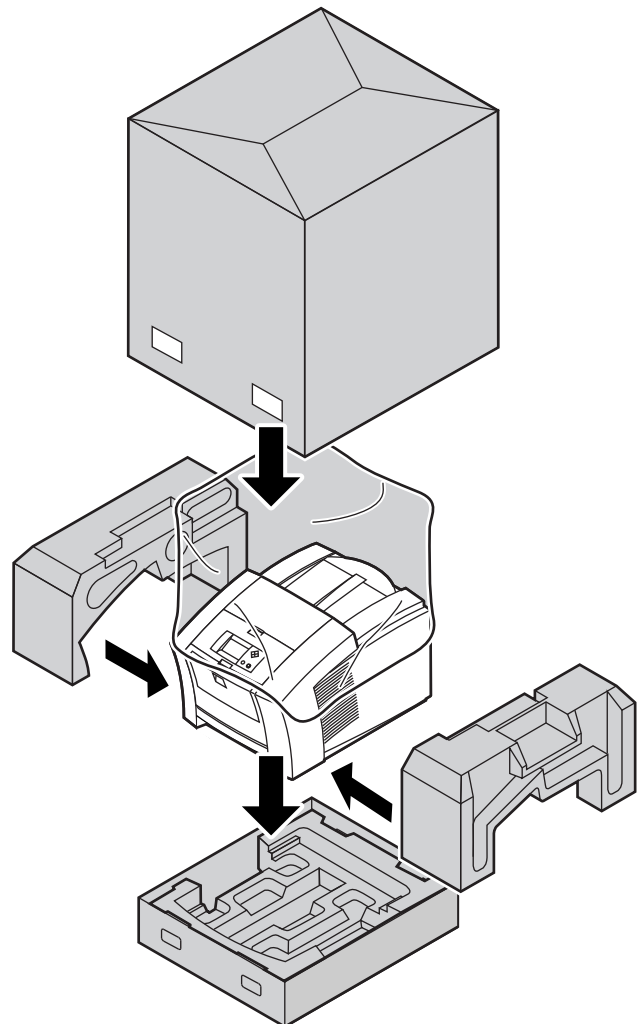
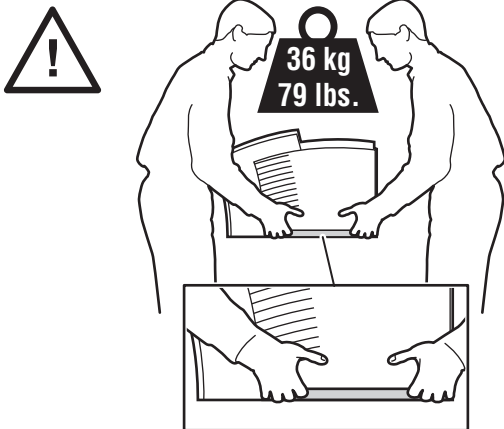
6



7



8



9

