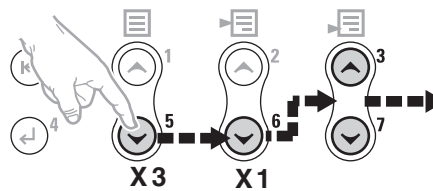
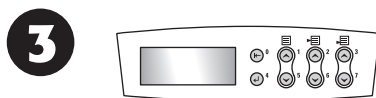
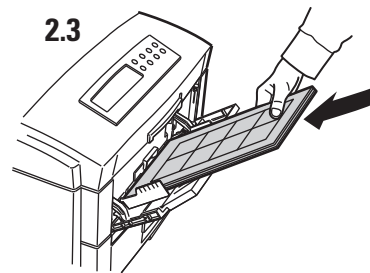
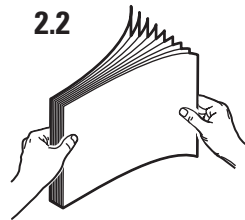
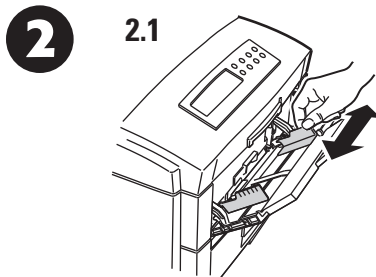
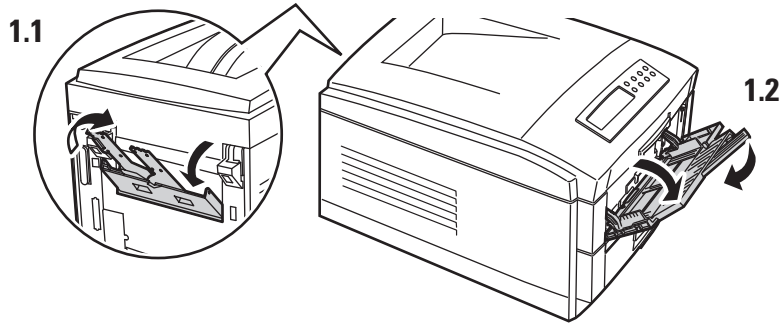
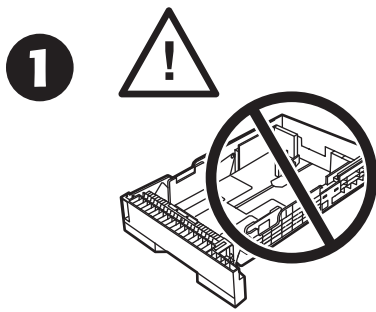
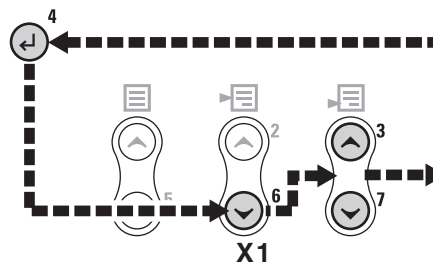




1 2 3 5

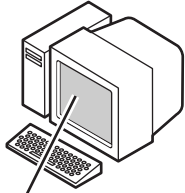


MBF Size: Letter
Formato MBF : Letter
Formato MBF: Letter
MBF-Größe: Letter
MBF grootte: Letter
Tam. aliment. manual: Carta
Tamanho MBF: Carta
Storlek för manuell matning: Letter



MBF Type: Labels
Type MBF : Etiquettes
Tipo MBF: Etichette
MBF-Art: Etiketten
MBF type: Labels
Tipo aliment. manual: Etiquetas
Tipo MBF: Etiquetas
Typ för manuell matning: Genomskinlighet



4**Label Templates**30/sheet: **Avery 5160**6/sheet: **Avery 5164**Size: **8.5x11"**Type: **Labels**Source: **Multi-sheet Bypass feeder (MBF)****Modèles d'étiquettes**30/feuille : **Avery 5160**6/feuille : **Avery 5164**Taille : **8,5x11"**Type : **Étiquettes**Source: **Magasin d'alimentation manuelle multifeuilles (MBF)****Modelli etichette**30/foglio: **Avery 5160**6/foglio: **Avery 5164**Formato: **8,5x11"**Tipo: **Etichette**Origine: **Alimentatore bypass multiplo (MBF)****Etikettenvorlagen**30/Bogen: **Avery 5160**6/Bogen: **Avery 5164**Format: **8,5x11 Zoll**Art: **Etiketten**Quelle: **MBF-Zuführung (MBF)****Label voorbeelden**30/pagina: **Avery 5160**6/pagina: **Avery 5164**Grootte : **8,5x11"**Type: **Labels**Bron: **Multifunctionele sheetfeeder****Plantillas de etiquetas**30 por hoja: **Avery 5160**6 por hoja: **Avery 5164**Tamaño: **8,5x11"**Tipo: **Etiquetas**Origen: **Alimentador especial de hojas múltiples (MBF)****Modelos de Etiqueta**30/folhas: **Avery 5160**6/folhas: **Avery 5164**Tamanho : **8,5x11"**Tipo: **Etiquetas**Origem: **Alimentador Manual de Folhas Múltiplas (MBF)****Etikettmallar**30/ark: **Avery 5160**6/ark: **Avery 5164**Storlek: **8,5x11 tum**Typ: **Etiketter**Källa: **Arkmatare för flera ark (MBF)****标签模板**30/张: **Avery 5160**6/张: **Avery 5164**页面大小: **8.5x11 英寸**类型: **标签**来源: **多页旁路进纸器 (MBF)****標籤範本**30/張: **Avery 5160**6/張: **Avery 5164**頁面大小: **8.5x11 英寸**類型: **標籤**來源: **多頁旁路送紙器 (MBF)****레이블 용지 서식**30/시트(장): **Avery 5160**6/시트(장): **Avery 5164**크기: **8.5x11"**유형: **Labels (레이블 용지)**공급원: **Multi-sheet Bypass feeder (MBF: 다중 시트 바이패스 급지대)**