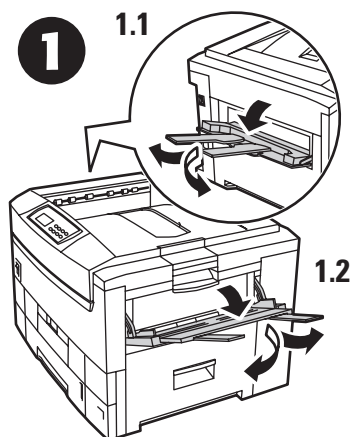


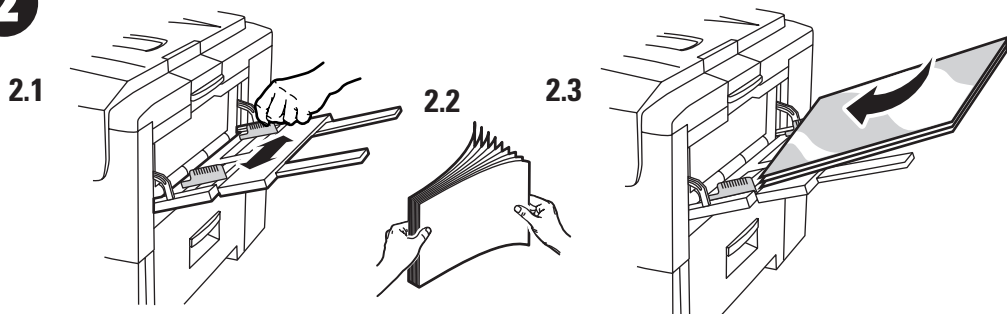


PHASER 2135

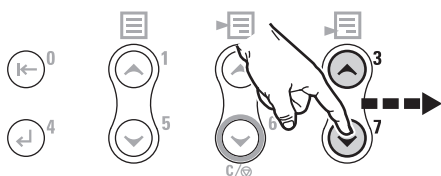
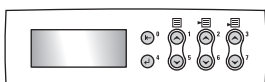
NETWORK COLOR PRINTER



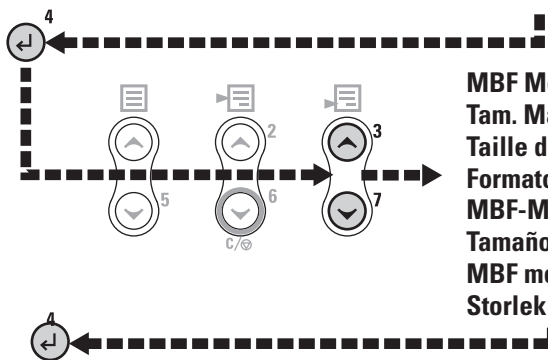
2



3



MBF Media Type: Glossy Paper
Tipo Material Bandeja MF: Con brillo
Type support dans MBF: Brillant
Tipo supporto MBF: Carta lucida
MBF-Materialart: Hochglanzpapier
Tipo papel alim. manual: Brillante
MBF mediatype: Glanzend papier
Mediatyp i man. matning: Glansigt papper



MBF Media Size: A3 297 x 420 mm
Tam. Material Bandeja MF: A3 297 x 420 mm
Taille de support dans MBF: A3 297 x 420 mm
Formato supporto MBF: A3 297 x 420 mm
MBF-Materialformat: A3 297 x 420 mm
Tamaño papel alim manual: A3 297 x 420 mm
MBF mediagrootte: A3 297 x 420 mm
Storlek i man. matning: A3 297 x 420 mm

4

Size: A3
Type: Glossy Paper
Source: Multi-sheet bypass feeder (MBF)

Format: A3
Art: Hochglanzpapier
Quelle: MBF-Zuführung (MBF)

页面大小: A3
类型: 光面纸
来源: 多页旁路进纸器 (MBF)

Tamanho: A3
Tipo: Papel Acetinado
Origem: Alimentador Manual de Folhas Múltiplas (MBF)

Tamaño: A3
Tipo: Papel brillante
Origen: Alimentador especial de hojas múltiples (MBF)

页面大小: A3
类型: 光面纸
来源: 多页旁路送纸器 (MBF)

Taille: A3
Type: Papier glacé
Source: Magasin d'alimentation manuelle multifeuilles (MBF)

Grootte: A3
Type: Glanzend papier
Bron: Multifunctionele sheetfeeder (MBF)

Formato: A3
Tipo: Carta lucida
Origine: Alimentatore bypass multiplo (MBF)

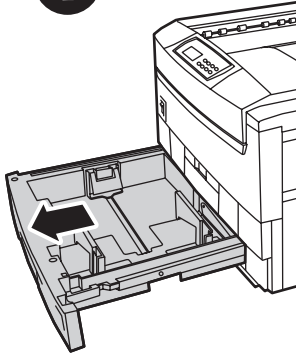
Storlek: A3
Typ: Glättat papper
Källa: Arkmatare för flera ark (MBF)



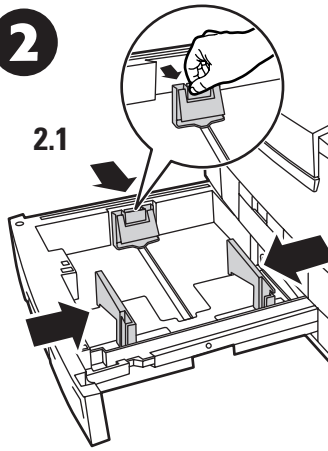
PHASER 2135

NETWORK COLOR PRINTER

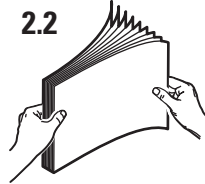
1



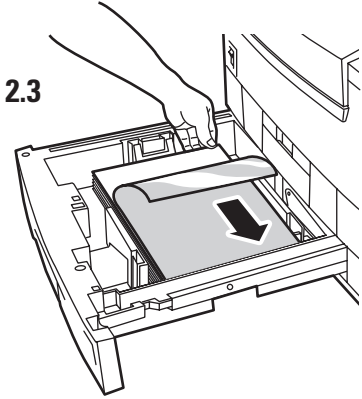
2



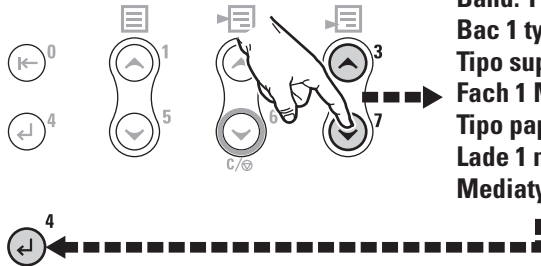
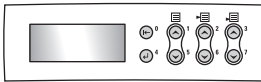
2.2



2.3

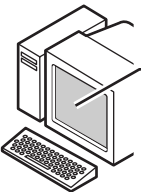


3



Tray 1 Media Type: **Glossy Paper**
 Band. 1 Tipo Material: **Con brillo**
 Bac 1 type de support: **Brillant**
 Tipo supporto vassoio 1: **Carta lucida**
 Fach 1 Materialart: **Hochglanzpapier**
 Tipo papel bandeja 1: **Brillante**
 Lade 1 mediatype: **Glanzend papier**
 Mediatyp i fack 1: **Glansigt papper**

4



Size: **A3**
 Type: **Glossy Paper**
 Source: **Tray 1**

Tamanho: **A3**
 Tipo: **Papel Acetinado**
 Origem: **Bandeja 1**

Taille : **A3**
 Type : **Papier glacé**
 Source : **Bac 1**

Formato: **A3**
 Tipo: **Carta lucida**
 Origine: **Cassetto 1**

Format: **A3**
 Art: **Hochglanzpapier**
 Quelle: **Fach 1**

Tamaño: **A3**
 Tipo: **Papel brillante**
 Origen: **Bandeja 1**

Grootte : **A3**
 Type: **Glanzend papier**
 Bron: **Cassette 1**

Storlek: **A3**
 Typ: **Glättat papper**
 Källa: **Fack 1**

页面大小: **A3**
 类型: **光面纸**
 来源: **纸盘 1**

頁面大小: **A3**
 類型: **光面紙**
 來源: **紙匣 1**