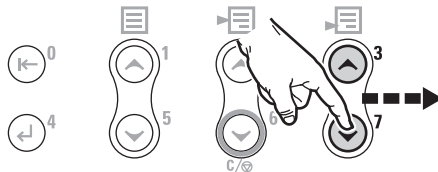
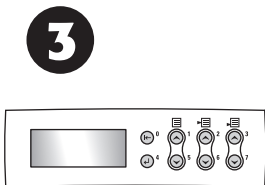
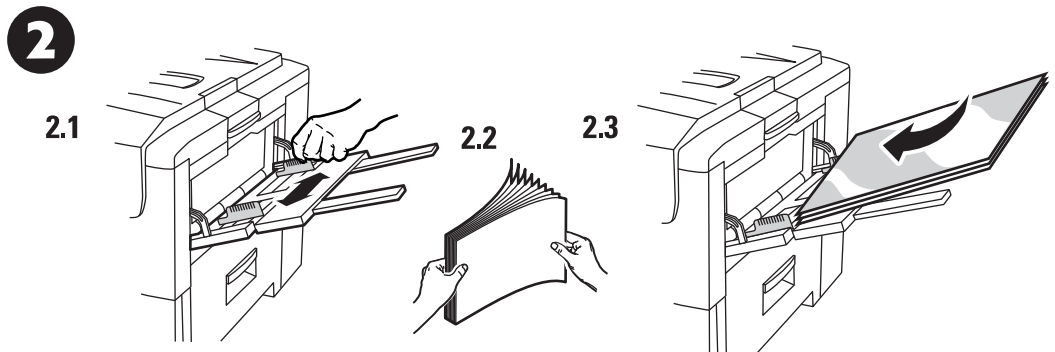
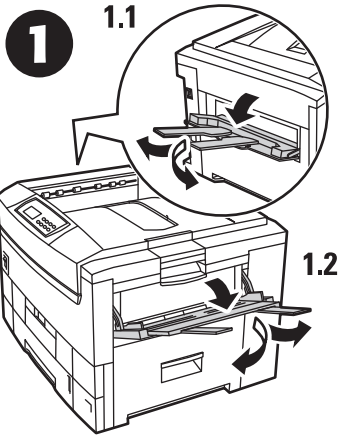


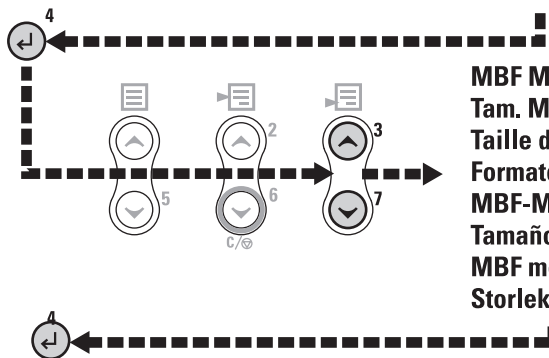


# PHASER 2135

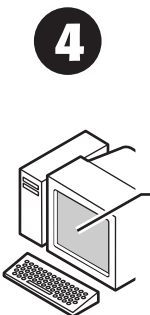
## NETWORK COLOR PRINTER



**MBF Media Type: Glossy Paper**  
**Tipo Material Bandeja MF: Con brillo**  
**Type support dans MBF : Brillant**  
**Tipo supporto MBF: Carta lucida**  
**MBF-Materialart: Hochglanzpapier**  
**Tipo papel alim. manual: Brillante**  
**MBF mediatype: Glanzend papier**  
**Mediatyp i man. matning: Glansigt papper**



**MBF Media Size: SRA3 320 x 450 mm**  
**Tam. Material Bandeja MF: SRA3 320 x 450 mm**  
**Taille de support dans MBF : SRA3 320 x 450 mm**  
**Formato supporto MBF: SRA3 320 x 450 mm**  
**MBF-Materialformat: SRA3 320 x 450 mm**  
**Tamaño papel alim manual: SRA3 320 x 450 mm**  
**MBF mediagrootte: SRA3 320 x 450 mm**  
**Storlek i man. matning: SRA3 320 x 450 mm**



**Size: SRA3**  
**Type: Glossy Paper**  
**Source: Multi-sheet bypass feeder (MBF)**

**Format: SRA3**  
**Art: Hochglanzpapier**  
**Quelle: MBF-Zuführung (MBF)**

**頁面大小: SRA3**  
**類型: 光面紙**  
**來源: 多頁旁路進紙器 (MBF)**

**Tamaño: SRA3**  
**Tipo: Papel Acetinado**  
**Origen: Alimentador Manual de Folhas Múltiplas (MBF)**

**Tamaño: SRA3**  
**Tipo: Papel brillante**  
**Origen: Alimentador especial de hojas múltiples (MBF)**

**頁面大小: SRA3**  
**類型: 光面紙**  
**來源: 多頁旁路送紙器 (MBF)**

**Taille: SRA3**  
**Type: Papier glacé**  
**Source: Magasin d'alimentation manuelle multifeuilles (MBF)**

**Grootte: SRA3**  
**Type: Glanzend papier**  
**Bron: Multifunctionele sheetfeeder (MBF)**

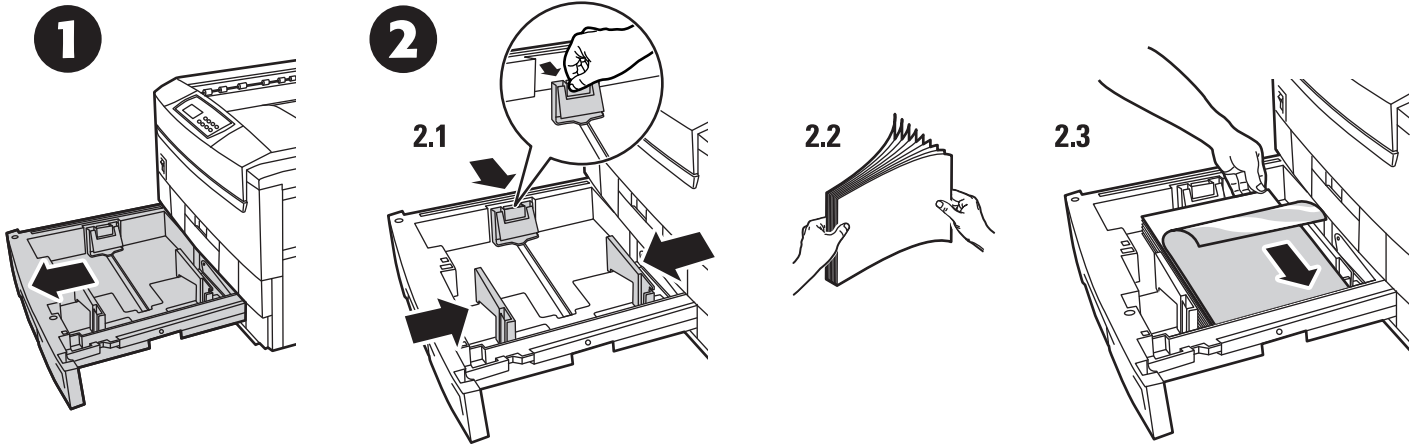
**Formato: SRA3**  
**Tipo: Carta lucida**  
**Origine: Alimentatore bypass multiplo (MBF)**

**Storlek: SRA3**  
**Typ: Glättat papper**  
**Källa: Arkmatare för flera ark (MBF)**

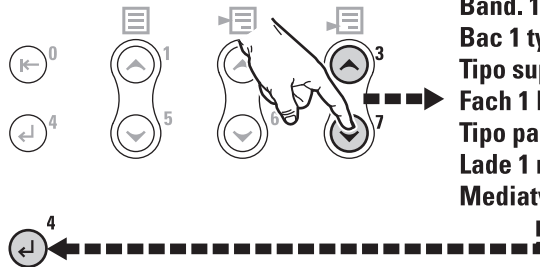
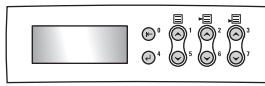


# PHASER 2135

## NETWORK COLOR PRINTER



3



Tray 1 Media Type: Glossy Paper  
 Band. 1 Tipo Material: Con brillo  
 Bac 1 type de support: Brillant  
 Tipo supporto vassoio 1: Carta lucida  
 Fach 1 Materialart: Hochglanzpapier  
 Tipo papel bandeja 1: Brillante  
 Lade 1 mediatype: Glanzend papier  
 Mediatyp i fack 1: Glansigt papper

4



Size: **SRA3**  
 Type: **Glossy Paper**  
 Source: **Tray 1**

Tamanho: **SRA3**  
 Tipo: **Papel Acetinado**  
 Origen: **Bandeja 1**

Taille : **SRA3**  
 Type : **Papier glacé**  
 Source : **Bac 1**

Formato: **SRA3**  
 Tipo: **Carta lucida**  
 Origine: **Cassetto 1**

Format: **SRA3**  
 Art: **Hochglanzpapier**  
 Quelle: **Fach 1**

Tamaño: **SRA3**  
 Tipo: **Papel brillante**  
 Origen: **Bandeja 1**

Grootte : **SRA3**  
 Type: **Glanzend papier**  
 Bron: **Cassette 1**

Storlek: **SRA3**  
 Typ: **Glättat papper**  
 Källa: **Fack 1**

页面大小: **SRA3**  
 类型: **光面纸**  
 来源: **纸盘 1**

頁面大小: **SRA3**  
 類型: **光面紙**  
 來源: **紙匣 1**