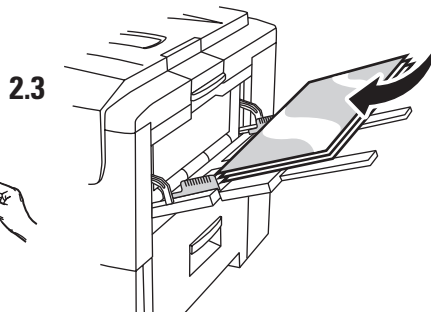
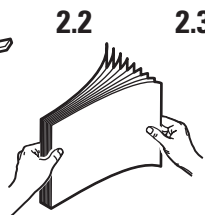
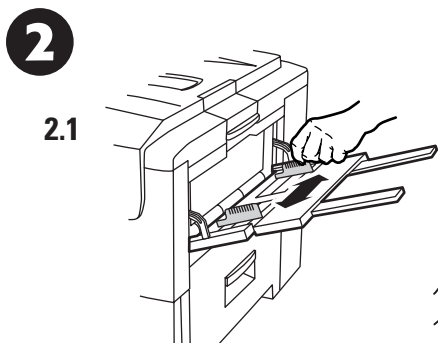
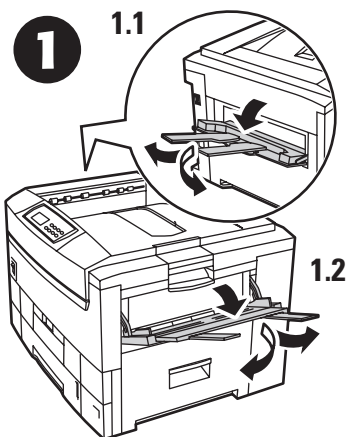


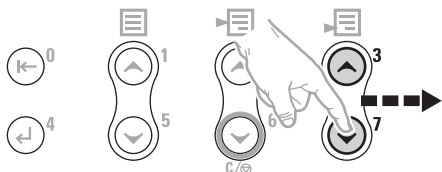
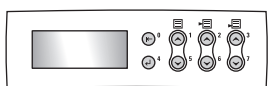


PHASER 2135

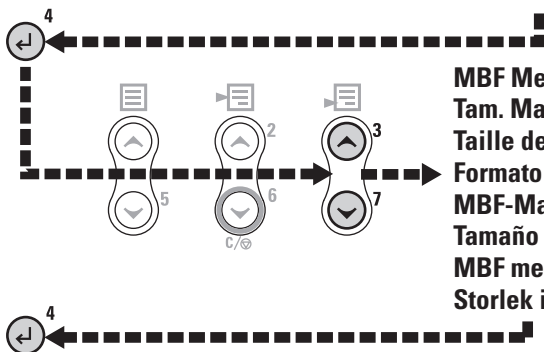
NETWORK COLOR PRINTER



3



MBF Media Type: Glossy Paper
Tipo Material Bandeja MF: Con brillo
Type support dans MBF : Brillant
Tipo supporto MBF: Carta lucida
MBF-Materialart: Hochglanzpapier
Tipo papel alim. manual: Brillante
MBF mediatype: Glanzend papier
Mediatyp i man. matning: Glansigt papper



MBF Media Size: 11 x 8.5 Letter LEF/ A4 LEF 297 x 210
Tam. Material Bandeja MF: Carta 11 x 8,5" ABL/ A4 ABL 297 x 210 mm
Taille de support dans MBF : 8,5 x 11 DGC/ A4 DGC 297 x 210 mm
Formato supporto MBF: 11 x 8.5" Letter LEF/ A4 LEF 297 x 210 mm
MBF-Materialformat: 11 x 8.5" Letter LSZ/ A4 LSZ 297 x 210 mm
Tamaño papel alim manual: Carta ABL 11 x 8.5"/ A4 ABL 297 x 210 mm
MBF mediagrootte: 11 x 8.5" Letter LEF/ A4 LEF 297 x 210 mm
Storlek i man. matning: 11 x 8.5" Letter LSF/ A4 LSF 297 x 210 mm

4

Size: **Letter / A4**
 Type: **Glossy Paper**
 Source: **Multi-sheet bypass feeder (MBF)**

Format: **Letter / A4**
 Art: **Hochglanzpapier**
 Quelle: **MBF-Zuführung (MBF)**

页面大小: **Letter / A4**
 类型: **光面纸**
 来源: **多页旁路进纸器 (MBF)**

Tamanho: **Carta / A4**
 Tipo: **Papel Acetinado**
 Origem: **Alimentador Manual de Folhas Múltiplas (MBF)**

Tamaño: **Carta / A4**
 Tipo: **Papel brillante**
 Origen: **Alimentador especial de hojas múltiples (MBF)**

页面大小: **Letter / A4**
 类型: **光面纸**
 来源: **多页旁路送纸器 (MBF)**

Taille : **US Letter / A4**
 Type : **Papier glacé**
 Source : **Magasin d'alimentation manuelle multifeuilles (MBF)**

Grootte: **Letter / A4**
 Type: **Glanzend papier**
 Bron: **Multifunctionele sheetfeeder (MBF)**

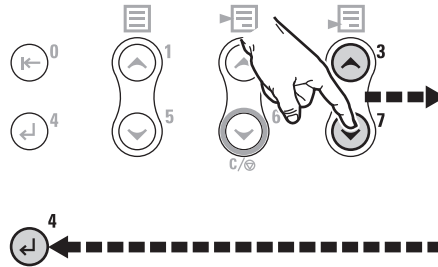
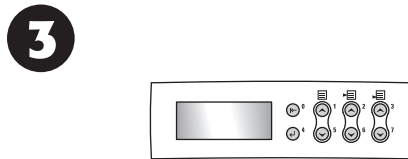
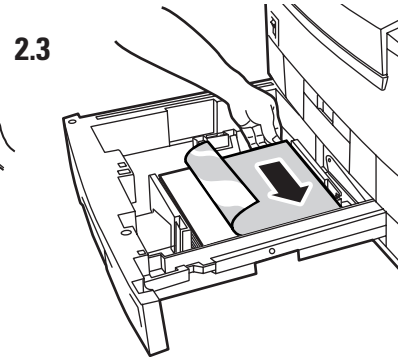
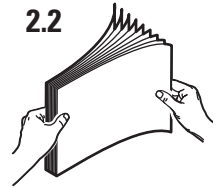
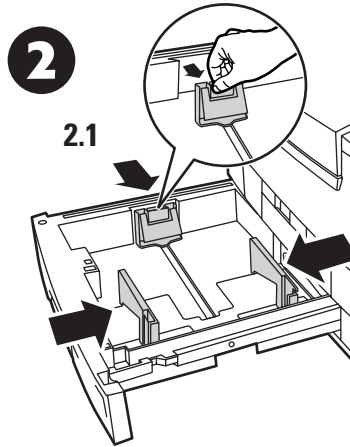
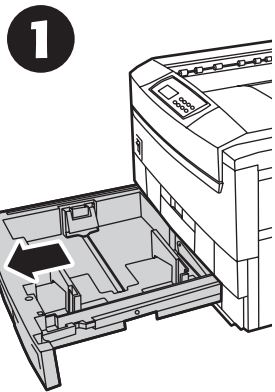
Formato: **Letter / A4**
 Tipo: **Carta lucida**
 Origine: **Alimentatore bypass multiplo (MBF)**

Storlek: **Letter / A4**
 Typ: **Glättat papper**
 Källa: **Arkmatare för flera ark (MBF)**

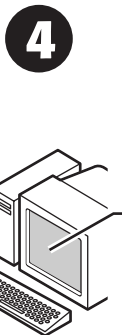


PHASER 2135

NETWORK COLOR PRINTER



Tray 1 Media Type: **Glossy Paper**
 Band. 1 Tipo Material: **Con brillo**
 Bac 1 type de support: **Brillant**
 Tipo supporto vassoio 1: **Carta lucida**
 Fach 1 Materialart: **Hochglanzpapier**
 Tipo papel bandeja 1: **Brillante**
 Lade 1 mediatyp: **Glanzend papier**
 Mediatyp i fack 1: **Glansigt papper**



Size: **Letter / A4**
 Type: **Glossy Paper**
 Source: **Tray 1**

Tamanho: **Carta / A4**
 Tipo: **Papel Acetinado**
 Origem: **Bandeja 1**

Taille : **US Letter / A4**
 Type : **Papier glacé**
 Source : **Bac 1**

Formato: **Letter / A4**
 Tipo: **Carta lucida**
 Origine: **Cassetto 1**

Format: **Letter / A4**
 Art: **Hochglanzpapier**
 Quelle: **Fach 1**

Tamaño: **Carta / A4**
 Tipo: **Papel brillante**
 Origen: **Bandeja 1**

Grootte : **Letter / A4**
 Type: **Glanzend papier**
 Bron: **Cassette 1**

Storlek: **Letter / A4**
 Typ: **Glättat papper**
 Källa: **Fack 1**

页面大小: **Letter / A4**
 类型: **光面纸**
 来源: **纸盘 1**

页面大小: **Letter / A4**
 类型: **光面纸**
 来源: **纸匣 1**