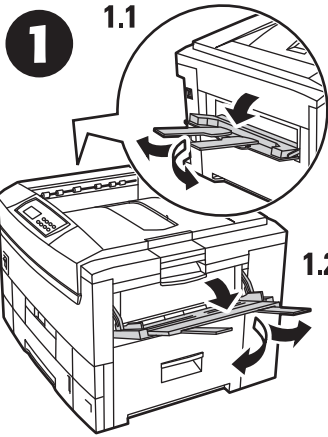


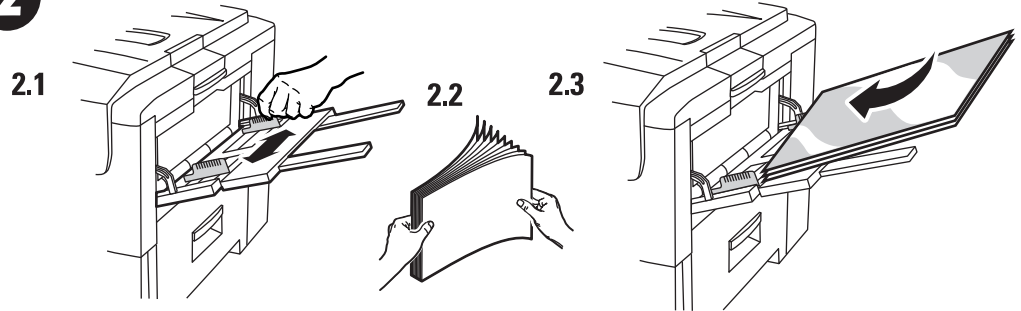


PHASER 2135

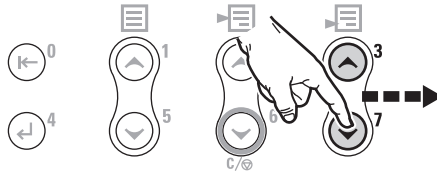
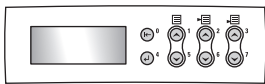
NETWORK COLOR PRINTER



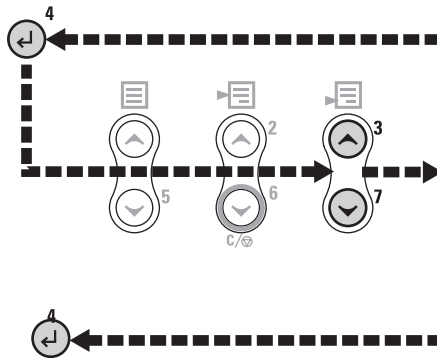
2



3

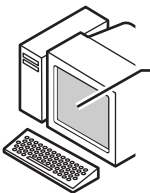


MBF Media Type: Glossy Paper
Tipo Material Bandeja MF: Con brillo
Type support dans MBF : Brillant
Tipo supporto MBF: Carta lucida
MBF-Materialart: Hochglanzpapier
Tipo papel alim. manual: Brillante
MBF mediatype: Glanzend papier
Mediatyp i man. matning: Glansigt paper



MBF Media Size: 12 x 18" Tabloid Extra
Tam. Material Bandeja MF: Tabloide Extra 12 x 18"
Taille de support dans MBF : 12 x 18
Formato supporto MBF: 12 x 18" Tabloid Extra
MBF-Materialformat: 12 x 18" Tabloid Extra
Tamaño papel alim manual: Tabloide Extra 12 x 18"
MBF mediagrootte: 12x18" Tabloid Extra
Storlek i man. matning: 12 x 18" Utfallande tabloid

4



Size: Tabloid Extra
Type: Glossy Paper
Source: Multi-sheet bypass feeder (MBF)

Format: Tabloid Extra
Art: Hochglanzpapier
Quelle: MBF-Zuführung (MBF)

页面大小: Tabloid Extra
类型: 光面纸
来源: 多页旁路进纸器 (MBF)

Tamanho: Tabloide Extra
Tipo: Papel Acetinado
Origem: Alimentador Manual de Folhas Múltiplas (MBF)

Tamaño: Tabloide Extra
Tipo: Papel brillante
Origen: Alimentador especial de hojas múltiples (MBF)

页面大小: Tabloid Extra
类型: 光面纸
来源: 多页旁路送纸器 (MBF)

Taille : 12 x 18
Type : Papier glacé
Source : Magasin d'alimentation manuelle multifeuilles (MBF)

Grootte: Tabloid Extra
Type: Glanzend papier
Bron: Multifunctionele sheetfeeder (MBF)

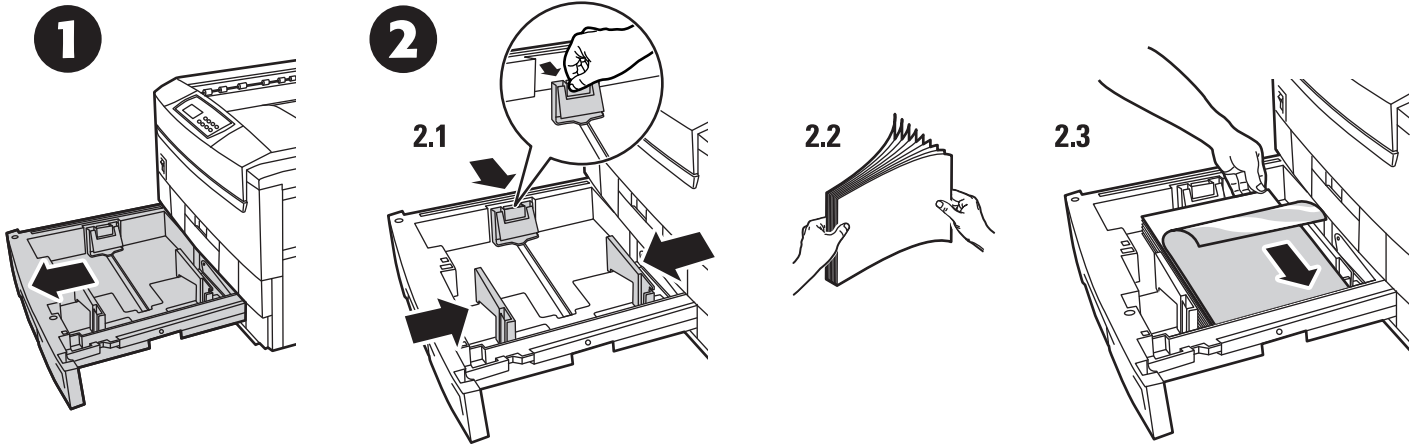
Formato: Tabloid Extra
Tipo: Carta lucida
Origine: Alimentatore bypass multiplo (MBF)

Storlek: Utfallande tabloid
Typ: Glättat paper
Källa: Arkmatare för flera ark (MBF)

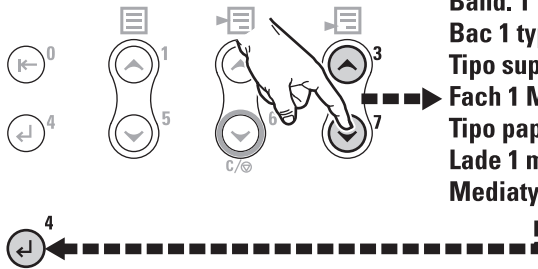
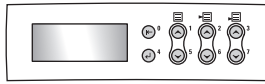


PHASER 2135

NETWORK COLOR PRINTER



3



Tray 1 Media Type: **Glossy Paper**
 Band. 1 Tipo Material: **Con brillo**
 Bac 1 type de support: **Brillant**
 Tipo supporto vassoio 1: **Carta lucida**
 Fach 1 Materialart: **Hochglanzpapier**
 Tipo papel bandeja 1: **Brillante**
 Lade 1 mediatype: **Glanzend papier**
 Mediatyp i fack 1: **Glansigt papper**

4



Size: **Tabloid Extra**
 Type: **Glossy Paper**
 Source: **Tray 1**

Format: **Tabloid Extra**
 Art: **Hochglanzpapier**
 Quelle: **Fach 1**

页面大小: **Tabloid Extra**
 类型: **光面纸**
 来源: **纸盘 1**

Tamanho: **Tablóide Extra**
 Tipo: **Papel Acetinado**
 Origem: **Bandeja 1**

Tamaño: **Tabloide Extra**
 Tipo: **Papel brillante**
 Origen: **Bandeja 1**

页面大小: **Tabloid Extra**
 类型: **光面纸**
 来源: **纸匣 1**

Taille : **12 x 18**
 Type : **Papier glacé**
 Source : **Bac 1**

Grootte : **Tabloid Extra**
 Type: **Glanzend papier**
 Bron: **Cassette 1**

Formato: **Tabloid Extra**
 Tipo: **Carta lucida**
 Origine: **Cassetto 1**

Storlek: **Utfallande tabloid**
 Typ: **Glättat papper**
 Källa: **Fack 1**