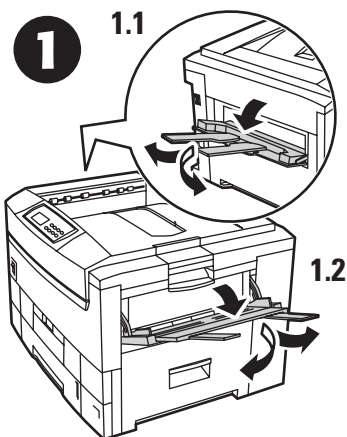




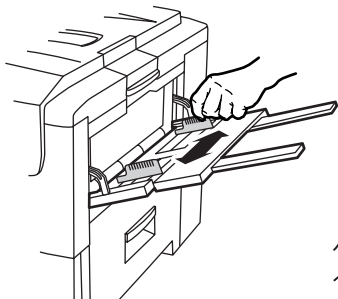
PHASER 2135

NETWORK COLOR PRINTER

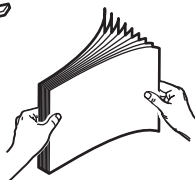


2

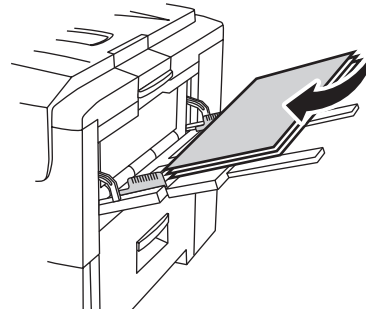
2.1



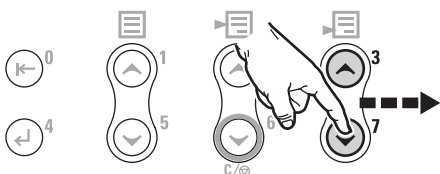
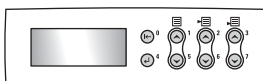
2.2



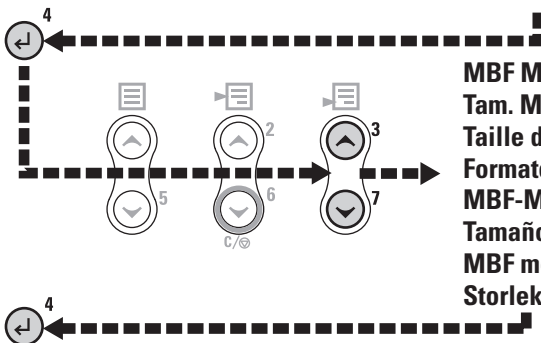
2.3



3



MBF Media Type: Thin Card Stock
Tipo Material Bandeja MF: Cartão Fino
Type support dans MBF : Support mince
Tipo supporto MBF: Cartoncino sottile
MBF-Materialart: Dünner Karton
Tipo papel alim. manual: Cartulina fina
MBF mediatype: Dunne kaart stock
Mediatyp i man. matning: Tunn kartong



MBF Media Size: 11 x 8.5 Letter LEF/ A4 LEF 297 x 210
Tam. Material Bandeja MF: Carta 11 x 8,5" ABL/ A4 ABL 297 x 210 mm
Taille de support dans MBF : 8,5 x 11 DGC/ A4 DGC 297 x 210 mm
Formato supporto MBF: 11 x 8.5" Letter LEF/ A4 LEF 297 x 210 mm
MBF-Materialformat: 11 x 8.5" Letter LSZ/ A4 LSZ 297 x 210 mm
Tamaño papel alim manual: Carta ABL 11 x 8.5"/ A4 ABL 297 x 210 mm
MBF mediagrootte: 11 x 8.5" Letter LEF/ A4 LEF 297 x 210 mm
Storlek i man. matning: 11 x 8.5" Letter LSF/ A4 LSF 297 x 210 mm

4

Size: Letter / A4
Type: Thin Card Stock
Source: Multi-sheet bypass feeder (MBF)

Format: Letter / A4
Art: Dünner Karton
Quelle: MBF-Zuführung (MBF)

頁面大小: Letter / A4
類型: 薄卡片紙
來源: 多頁旁路進紙器 (MBF)

Tamanho: Carta / A4
Tipo: Cartão Fino
Origem: Alimentador Manual de Folhas Múltiplas (MBF)

Tamaño: Carta / A4
Tipo: Cartulina fina
Origen: Alimentador especial de hojas múltiples (MBF)

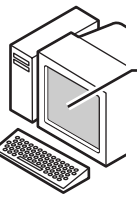
頁面大小: Letter / A4
類型: 薄卡紙
來源: 多頁旁路送紙器 (MBF)

Taille: US Letter / A4
Type: Carte mince
Source: Magasin d'alimentation manuelle multifeuilles (MBF)

Grootte: Letter / A4
Type: Dun kaartmateriaal
Bron: Multifunctionele sheetfeeder (MBF)

Formato: Letter / A4
Tipo: Carta lucida
Origine: Alimentatore bypass multiplo (MBF)

Storlek: Letter / A4
Typ: Tunn kortpapp
Källa: Arkmatare för flera ark (MBF)



Tektronix

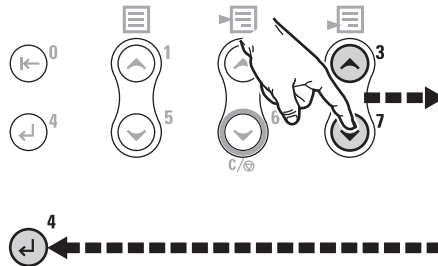
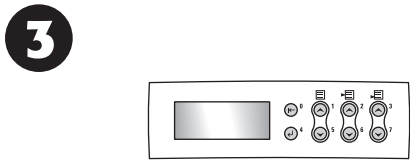
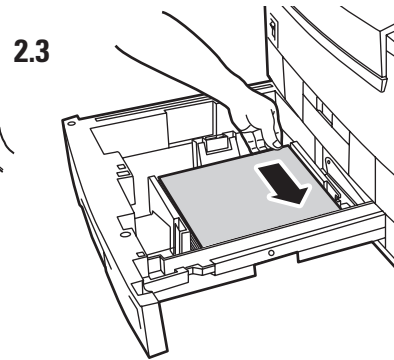
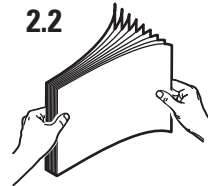
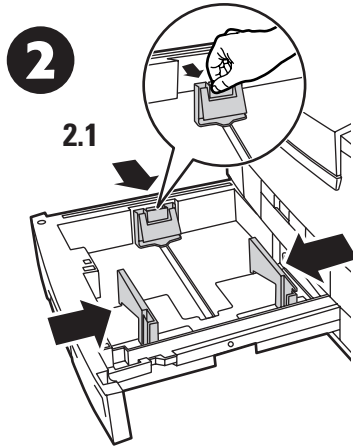
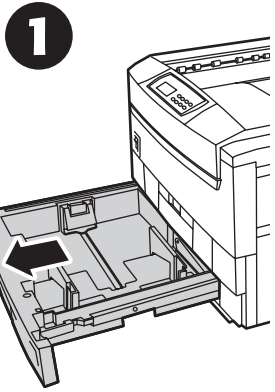
COLOR PRINTERS BY

XEROX

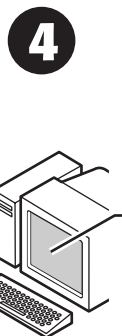


PHASER 2135

NETWORK COLOR PRINTER



Tray 1 Media Type: Thin Card Stock
 Band. 1 Tipo Material: Cartão Fino
 Bac 1 type de support: Support mince
 Tipo supporto vassoio 1: Cartoncino sottile
 Fach 1 Materialart: Dünner Karton
 Tipo papel bandeja 1: Cartulina fina
 Lade 1 mediatype: Dunne kaart stock
 Mediatyp i fack 1: Tunn kartong



Size: **Letter / A4**
 Type: **Thin Card Stock**
 Source: **Tray 1**

Format: **Letter / A4**
 Art: **Dünner Karton**
 Quelle: **Fach 1**

页面大小: **Letter / A4**
 类型: **薄卡片纸**
 来源: **纸盘 1**

Tamanho: **Carta / A4**
 Tipo: **Cartão Fino**
 Origem: **Bandeja 1**

Tamaño: **Carta / A4**
 Tipo: **Cartulina fina**
 Origen: **Bandeja 1**

页面大小: **Letter / A4**
 类型: **薄卡纸**
 来源: **纸匣 1**

Taille : **US Letter / A4**
 Type : **Carte mince**
 Source : **Bac 1**

Grootte : **Letter / A4**
 Type: **Dun kaartmateriaal**
 Bron: **Cassette 1**

Formato: **Letter / A4**
 Tipo: **Cartoncino sottile**
 Origine: **Cassetto 1**

Storlek: **Letter / A4**
 Typ: **Tunn kortpapp**
 Källa: **Fack 1**