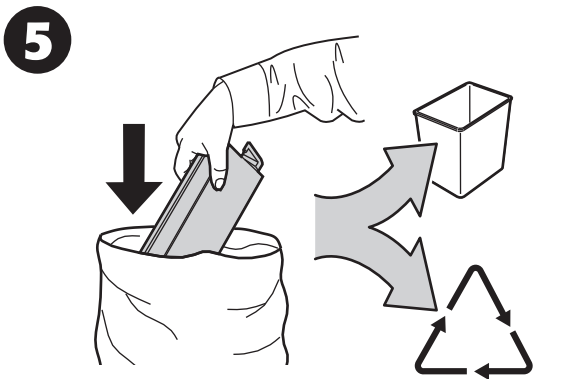
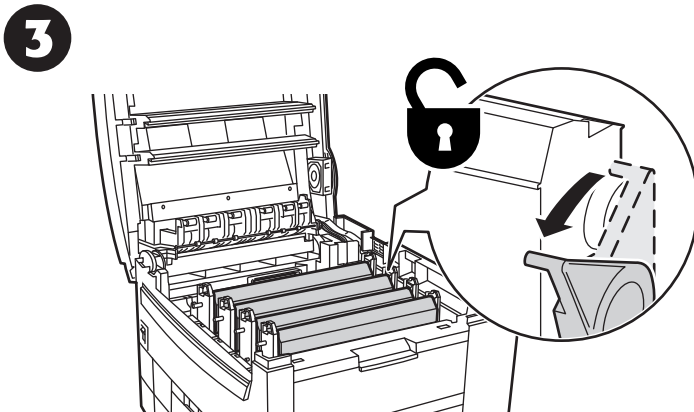
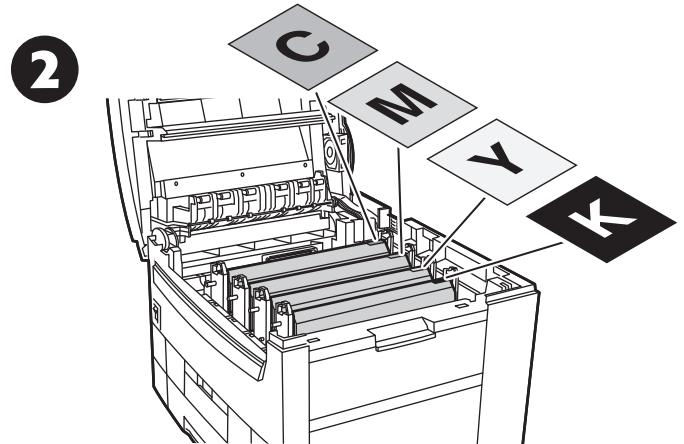
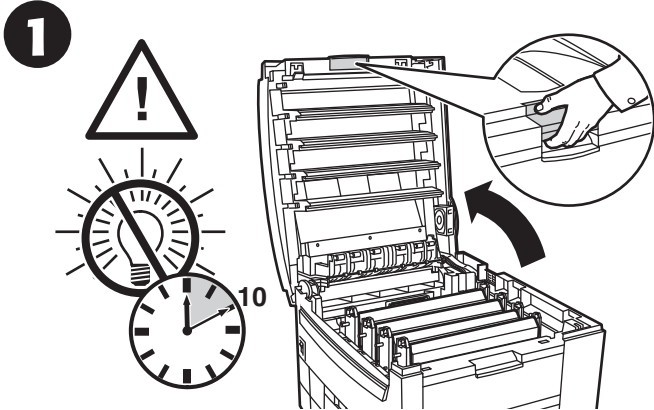
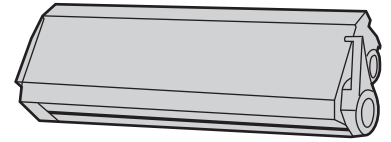


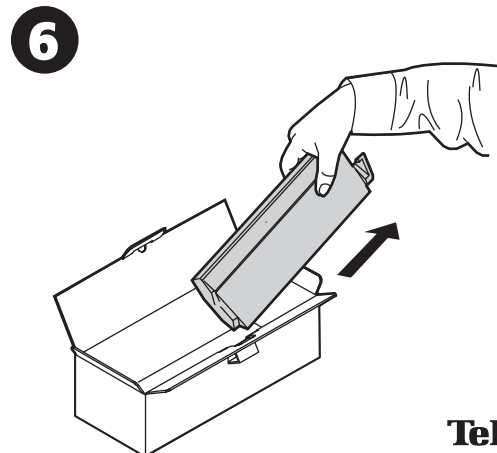


PHASER® 2135 NETWORK COLOR PRINTER

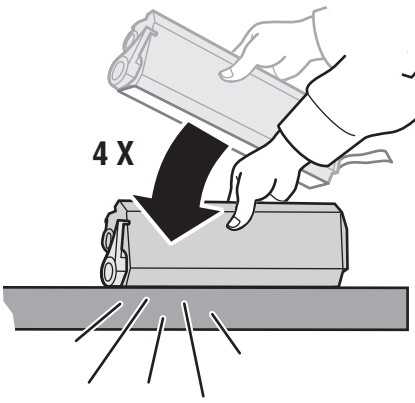
TONER CARTRIDGE • CARTUCCIA TONER • TONERPATRONE •
CARTUCHO DE TÓNER • CARTUCHO DE TONER • TONERCARTRIDGE •
CARTOUCHE DE TONER • FÄRGPULVERKASSETT • Картридж с тонером •
色剂盒 • 色劑盒 •



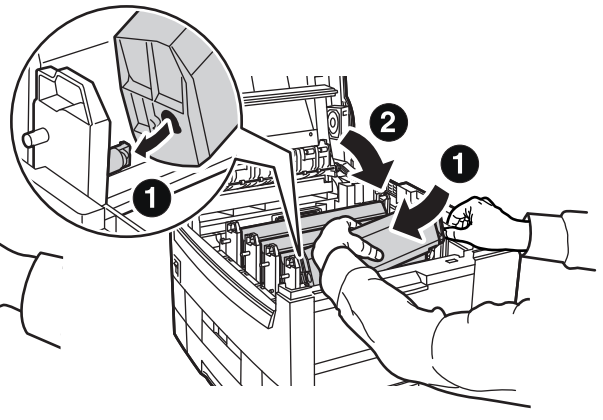
<http://www.xerox.com/officeprinting/recycle>



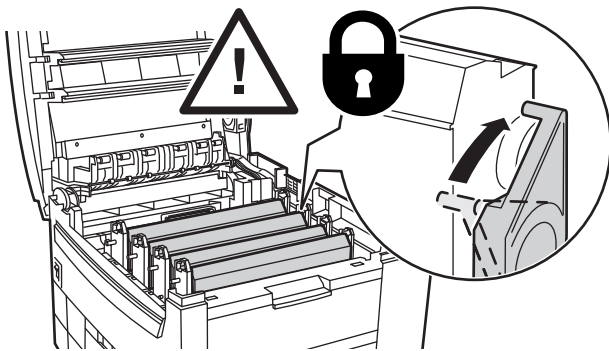
7



8



9



10

