

1.0 нұсқасы
Қаңтар, 2012 ж.



Xerox® Phaser 3320DN/3320DNI Пайдаланушы нұсқаулығы

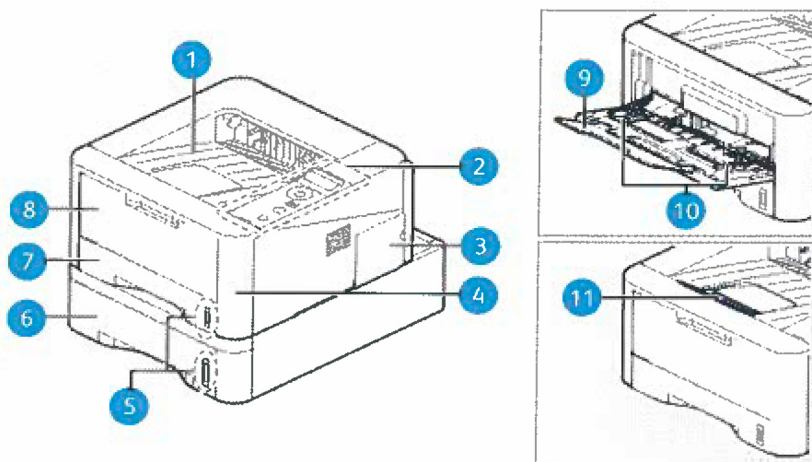


Құрылғы шолуы

Құрылғы шолуы

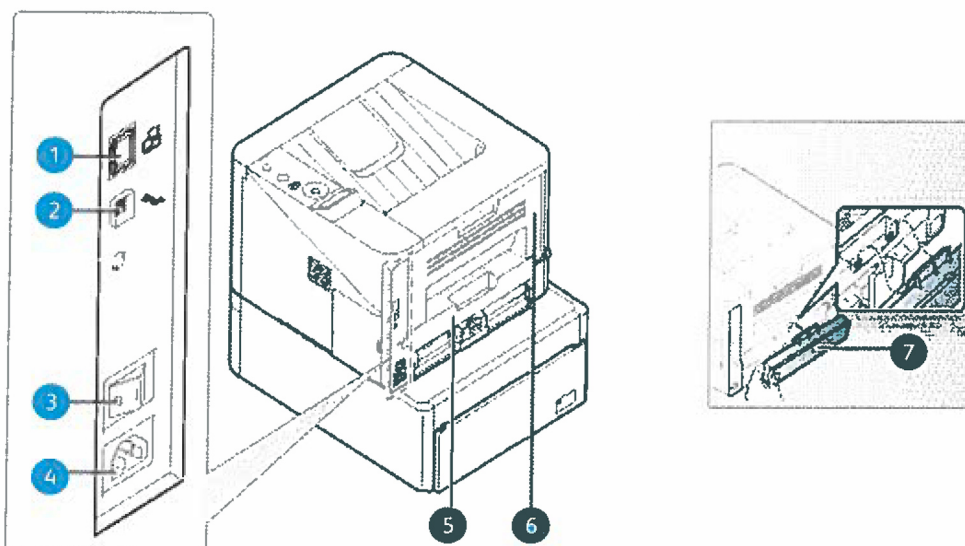
Құрылғы пайдалануды бастаудан бұрын түрлі режимдер және опциялармен танысу қажет.

Алдыңғы көрініс



1	Шығару науасы	7	1-қағаз науасы
2	Басқару панелі	8	Айналма науасы
3	Аспап-құралдар панель қақпағы	9	Айналма науасының ұзартқышы
4	Алдыңғы қақпақ	10	Айналма науасының бағыттауыш ендіктері
5	Қағаз деңгейінің көрсеткіші	11	Шығару науасының тірегі
6	2-қағаз науасы (қосымша)		

Артқы көрініс



1	Желілік порт	5	Дуплекс блогы
2	USB порты	6	Артқы қақпақ
3	Қуат өшіргіш	7	Қағаз науасының артқы қақпағы
4	Қуат ұяшығы		

Құрылғылардың жинақталу нұсқалары

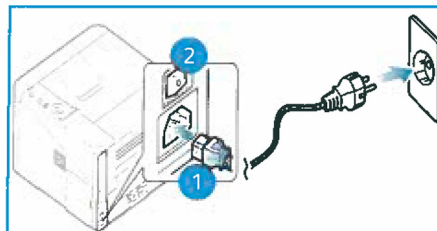
Құрамдас	Phaser 3320DNI	Phaser 3320DN
1-қағаз науасы (250 парақ)	Стандарт	Стандарт
Айналма науасы (50 парақ)	Стандарт	Стандарт
2-қағаз науасы (на 520 парақ)	Қосымша	Қосымша
Желілік басып шығару	Стандарт	Стандарт
USB порты	Стандарт	Стандарт
Жады 128 Мб	Стандарт	Стандарт
Қосымша жады 256 Мб	Қосымша	Қосымша
Сымсыз қосылым	Стандарт	Орнатылмаған

Құрылғы қуатын қосу

Құрылғы қуатын қосу

Қосқыш және қуат сым ұяшығы құрылғының артқы жағында орналасқан.

1. Айнымалы ток қуат сымын құрылғы мен электр розеткасына қосу қажет. Қуат сымы жерге қосылған розеткасына қосылуы тиіс.
2. Қуат қосқышын «Қосулы» күйіне орнатыңыз (I).



Қуат сақтау

Бұл құрылғы белсенді пайдалану режимінде болмағанда оның қуат пайдалануды азайтатын жетілдірілген қуат үнемдеу жүйесімен жабдықталған.

- Басып шығарғыш ұзақ уақыт бойы тапсырма алмаған жағдайда *Қуат үнемдеу* режиміне ауыстырылып, қуат пайдалану автоматты түрде азайтылады.
- *Қуат сақтау* режимін дереу қосу үшін **Қуат сақтау** түймешігін басыңыз.






Құрылғыны әдепкі режимге ауыстыру үшін **Қуат сақтау** түймешігін басыңыз.

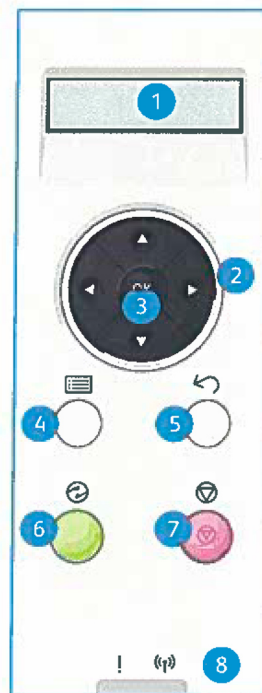
Құрылғыны өшіру

Құрылғыны екі әдіспен өшіруге болады:

- **Қуат қосқышын «Өшірулі» күйге ауыстырыңыз. (O).**
- **Қуат сақтау түймешігін басып, басқару панеліндегі тілшелері бар түймешіктерді пайдаланып, Қуатты өшіру** пунктін таңдап, **OK** басыңыз.

Басқару панель шолуы

1		Дисплей: құрылғының ағымдағы күйі және оның жұмыс кезіндегі хабарлар көрсетіледі.
2		Тілшелер: «жоғары/төмен» және «оңға/солға» тілшелері бар түймешіктер таңдалған мәзірдегі пункттерге өту үшін, сондай-ақ көрсеткіштерді арттыру және азайту үшін пайдаланады.
3		ОК: дисплейде таңдалған пунктті растау.
4		Мәзір: мәзір режиміне ауысу және параметрлер мен баптауларға қол жеткізу.
5		Артқа: мәзірдің алдыңғы деңгейіне ауысу.
6		Қуат сақтау: құрылғыны Қуат сақтау немесе Өшіру режиміне ауыстыру. Құрылғыны қайта қосу үшін бұл түймешікті қайта басыңыз.
7		Стоп: Стоп түймешігін басу кез-келген кезеңдегі тапсырманы тоқтатады.
8		Күй/сымсыз қосылымның шам көрсеткіші: бұл көрсеткіш шамы құрылғының ағымдағы күйін білдіреді. Қосымша ақпаратты 97 б. Күй / сымсыз желі көрсеткіші бөлімінен қараңыз. Ескерту, сымсыз қосылымының шам көрсеткіші тек Phaser 3320DNI құрылғысында ғана бар.



Мәзір шолуы

Басқару панелі түрлі мәзірлерге қолжеткізуге мүмкіндік береді. Бұл мәзірлерге Мәзір түймешігін басып, одан кейін тілшелері бар түймешіктерді пайдаланып, қажет пункте өтіп, ОК басу арқылы қолжеткізуге болады.

Мәзір пункттерін таңдау

- *Басқару панеліндегі Мәзір* түймешігін басыңыз.
- Мәзірдің бір пунктiнен екiншiсiне өту үшін **жоғары/төмен** түймешіктерiн пайдаланыңыз. Мәзірдің қажет пунктiн таңдау үшін ОК түймешігiн басыңыз.
- Таңдалған пункттегі мәзір параметрiн таңдау үшін **оңға/солға** түймешіктерiн пайдаланыңыз. Мәзірдің қажет параметрiн таңдау үшін ОК түймешігiн басыңыз.

Әрiп-сандық таңбаларды енгізу

Түрлі тапсырмаларды орындау кезінде әрiп-сандық таңбаларды енгізу қажет болуы мүмкiн. Мысалы, өрiстер өлшемдерiнiң мәндерiн енгізу. Мұндай жағдайда тілшелері бар түймешіктерді төмендегiдей пайдалану қажет:

- **"Жоғары"** тілшесі: тізім бойынша төмен өту (A - > B - > C ...)
- **"Төмен"** тілшесі: тізім бойынша жоғары өту (C - > B - > A...)
- **"Оңға"** тілшесі: енгізу үшін келесі өріске өту
- **"Солға"** тілшесі: соңғы таңбаны өшіру
- **ОК түймешігі:** енгізілген таңбаларды растау

Режимдер мәзірі

Басып шығару режиміндегі түрлі параметрлер баптауларын пайдаланушының қалауы және талғамы бойынша өзгертуге болады. Бұл баптауларды өзгерту және оларға қолжеткізу үшін құпиясөз қажет болуы мүмкiн.

Төменде келтірілген кестеде әр мәзір пунктiнiң параметрлерi көрсетiлген. Қосымша мәліметтерді 75 б. Құрылғы режимдері және баптаулары бөлімінен қараңыз.

Мәлімет	Макет	Қағаз	Бейне	Тапсырманы бақылау
<ul style="list-style-type: none"> • Мәзір құрылымы • Конфигурация • Шығын материалы • Алдын-ала көрсету беті • PCL қаріптері • PS қаріптері • Epson қаріптері • Тапсырманы сақтау • Пайдалану есептеуіштері 	<ul style="list-style-type: none"> • Бағдар • Жалпы өріс <ul style="list-style-type: none"> - Біржақты өріс - Екіжақты өріс - Түптеу өрісі • Айналма науасы • X науасы • Эмуляция өрісі • Екіжақты 	<ul style="list-style-type: none"> • Саны • Айналма науасы /Науа 1 және 2: қағаз форматы және түрі • Қағаз көзі • Айналма, режим 	<ul style="list-style-type: none"> • Шешімі • Мәтінді күңгірттеу 	<ul style="list-style-type: none"> • Ағымдағы тапсырма • Тапсырманы сақтау • Файлдар саясаты

Ескерту. Құрылғы конфигурациясына және оның күйіне байланысты мәзірдің кейбір параметрлері қолжетімсіз болуы мүмкін.

Баптау мәзірі

Баптау мәзірі бұл құрылғыға сәйкес параметрлерді орнатуға мүмкіндік береді, мысалы, *Тіл*, *Қуат сақтау* және *Эмуляция*. Бұл баптауларды өзгерту үшін құпиясөзді енгізу қажет болуы мүмкін.

Желі баптауын құрылғы дисплейі арқылы да орындауға болады. Оның алдында қолданылатын желілік протоколдар мен компьютер сипаттамаларын анықтап алыңыз. Егер баптауларды таңдауда қиыншылықтар туындаса, бұл құрылғыны желіде пайдалану мақсатында баптау үшін *желі әкімшісімен* кеңесіңіз. Желілік баптауларды өзгерту және оларға қолжеткізу үшін құпиясөзді енгізу қажет болуы мүмкін.

Мәзір шолуы

Төменде келтірілген кестеде әр мәзір пунктiнiң параметрлерi көрсетiлген. Қосымша мәлiметтердi 75 б. Құрылғы режимдерi және баптаулары бөлiмiнен қараңыз.

Жүйе баптауы	Эмуляция	Желi баптауы
<ul style="list-style-type: none"> • Тiл • Қуат сақтау • Ояту тапсырмасы • Автоматты жалғастыру • Қағаз ауыстыру • Қағаз сәйкессiздiгi • Науаларды ауыстыру • Әдепкi қағаз • Әдепкi метрик. • Теңiз деңгейiнен • Аяқталған жолдар • Тапсырманы күту уақыты • Бет, конфиг. • Қызмет көрсету <ul style="list-style-type: none"> - Материал тур. мәлiмет - Ескерту: тонер аяқт. • Тонердi үнемдеу • Рацион.реж. • Баптауларды ысыру 	<ul style="list-style-type: none"> • Эмуляция түрi • Баптау: • Баптау PCL <ul style="list-style-type: none"> - Гарнитура - Таңба - Courier - Қадам - Сызықтар - Кең А4 • Postscript баптауы • IBM/EPSON баптауы: <ul style="list-style-type: none"> - Қарiп - Таңбалар жинағы - Таңбалар бетi - Қадам - Дюйм/жол - Автоматты сөз тасымалы 	<ul style="list-style-type: none"> • TCP/IP(IPvA) • TCP/IP(IPv6) • Жылд., Ethernet желiсi • 802.1 x <ul style="list-style-type: none"> - Өшiрулi - Қосулы • Сымсыз байланыс (тек Phaser 3320DNI үшiн) • Баптауларды ысыру • Желi конфигур. • Желiнi қосу • HTTP белсендiру

Ескерту. Құрылғы конфигурациясына байланысты мәзірдің кейбір параметрлері қолжетімсіз болуы мүмкін. Бұл баптауларды өзгерту үшін құпиясөз қажет болуы мүмкін.

Есептер

Бұл құрылғы туралы мәліметтерді беру мақсатында түрлі есептерді басып шығару көзделген.

1. Басқару панеліндегі Мәзір түймешігін басыңыз.
2. Жоғары/төмен тілшелері бар түймешіктердің көмегімен Мәлімет мәзір пунктіне өтіп, ОК басыңыз.
3. Жоғары/төмен тілшелері бар түймешіктердің көмегімен қажет есепті таңдап ОК түймешігін басыңыз.
4. Есепті басып шығару үшін ОК түймешігін басыңыз.

Келесі есептерді басып шығару мүмкіндігі бар:

Есеп	Сипаттамасы
Мәзір құрылымы	Үйлестіру мен құрылғының ағымдағы баптауларын көрсететін мәзір құрылымын басып шығару.
Конфигурация	Бұл есеп құрылғы баптауы, соның ішінде сериялық нөмір, IP-мекен-жайы, орнатылған параметрлер және бағдарламалық қамтымның нұсқасы туралы мәліметтерді қамтиды.
Материал тур. мәліметтер	Шығын материалдары туралы мәліметтері көрсетілген бетті басып шығару.
Алдын-ала көрсету беті	Алдын-ала көрсету беті баспа сапасын тексеру үшін басып шығарылады.
PCL қаріптері	PCL қаріптер тізімін басып шығару
PS қаріптері	PS қаріптер тізімін басып шығару
Epson қаріптері	EPSON қаріптер тізімін басып шығару
Тапсырманы сақтау	Сақталған тапсырмалар тізімін басып шығару.
Пайдалану есептеуіштері	Бұл тізім құрылғыда жасалған көшірмелер санын көрсетеді. Тізімге келесі категориялар енгізілген; <ul style="list-style-type: none"> • Жалпы көшірмелер саны • Ақ-қара көшірмелер • Ақ-қара көшірмелер • Парақтар саны • 2-жақты парақтар • Басып шығарылған парақтар • Басып шығарылған 2-жақты парақтар • Басып шығарылған ақ-қара парақтар • Басып шығарылған 2-жақты ақ-қара парақтар • Қызмет көрсету кезіндегі көшірмелер • Қызмет көрсету кезіндегі ақ-қара көшірмелер

Ескерту. Кейбір параметрлер қолжетімсіз болуы мүмкін – бұл құрылғыңыздың конфигурациясына байланысты.

Бағдарламалық қамтым

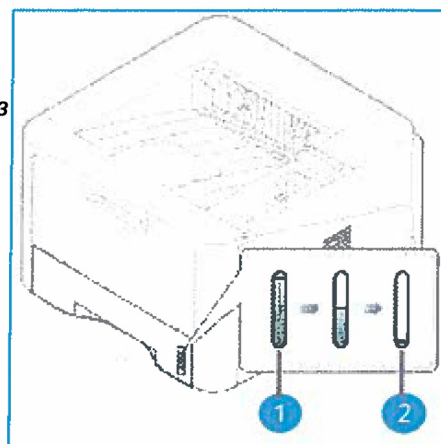
Құрылғыны баптау және оны компьютерге қосудан кейін басып шығарғышқа арналған бағдарламалық қамтымды орнату қажет. Қажет БҚ құрылғымен бірге ұсынылатын компакт-дискте орнатылған. Осымен қатар оны www.xerox.com торабынан да жүктеуге болады. Ұсынылатын жинаққа келесі БҚ кіреді:

Компакт-диск	БҚ	Құрамы
Басып шығарғыш БҚ Компакт-диск	Windows	<ul style="list-style-type: none"> Басып шығарғыш драйвері: басып шығарғыштың функционалды мүмкіндіктерін толық пайдалану үшін орнатылады. PCL6, Postscript және XPS драйверлері ұсынылады. Xerox Easy Print Manager (EPM): құрылғы баптауларына, басып шығару ортасына және бағдарламаларды, мысалы, CentreWare IS Интернет-қызметтерін іске қосудың бір орталықтан оңай қолжеткізу үйлесімдігі. Ескерту. Басып шығарғыш баптауларын өзгерту үшін жүйеде тіркелу қажет. Wireless Setting бағдарламасы: Phaser 3320DNI орнату жағдайында Wireless Setting (сымсыз байланысты баптау бағдарламасы) пайдалануға болады, ол сымсыз қосылымды баптау үшін автоматты түрде басып шығарғыш драйверімен бірге орнатылады. SetIP бағдарламасы: желілік интерфейсті таңдап, TCP/IP протоколымен қолдану үшін мекен-жайларды қолма-қол баптауға мүмкіндік беретін қызмет көрсету бағдарламасы.
Басып шығарғыш БҚ	Linux	<ul style="list-style-type: none"> Басып шығарғыш драйвері: басып шығарғыштың функционалды мүмкіндіктерін толық пайдалану үшін орнатылады. <p>Ескерту. Linux ОЖ арналған БҚ тек xerox.com торабында ғана қолжетімді.</p>
Басып шығарғыш БҚ	Unix	<ul style="list-style-type: none"> Басып шығарғыш драйвері: басып шығарғыштың функционалды мүмкіндіктерін толық пайдалану үшін орнатылады. <p>Ескерту. Unix ОЖ арналған БҚ тек xerox.com торабында ғана қолжетімді.</p>
Басып шығарғыш БҚ Компакт-диск	Macintosh	<ul style="list-style-type: none"> Басып шығарғыш драйвері: басып шығарғыштың функционалды мүмкіндіктерін толық пайдалану үшін орнатылады. SetIP бағдарламасы: желілік интерфейсті таңдап, TCP/IP протоколымен қолдану үшін мекен-жайларды қолма-қол баптауға мүмкіндік беретін қызмет көрсету бағдарламасы. Smart Panel: бұл қызмет көрсету бағдарламасы қашықтан басқаруды орындауға, тонер деңгейі, басып шығарғыш күйі мен ақаулықтар туралы ескертулерді көрсету мүмкіндігін береді.

Қағазды жүктеу

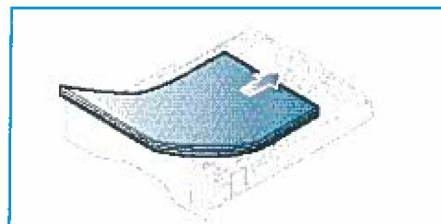
1-қағаз науасы және 2-қағаз науасы (қосымша)

1 және 2-қағаз науаларының алдыңғы панеліндегі көрсеткіштер науада қалған қағаз санын көрсетеді. Науа бос болғанда көрсеткіш, суретте көрсетілгендей ең төмен деңгейде болады: науа толы, науа бос. *1-қағаз науасы* 250 параққа дейін толтырылады, ал *2-қағаз науасы* (қосымша) толығымен 520 қағаз парақтарына дейін толтырылады (80 г/м²). Материалдардың сипаттамалары туралы қосымша мәліметтерді 127 б. Материалдар сипаттамалары бөлімінен қараңыз.

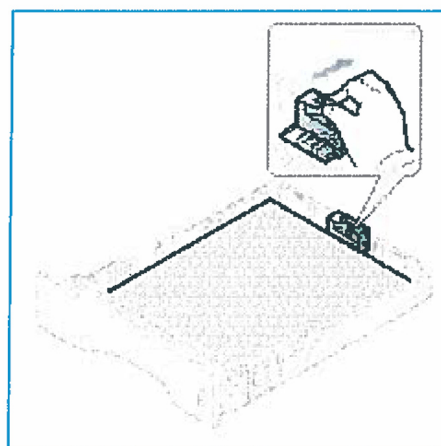


Қағазды жүктеу:

1. Науа тартпасын шығарып, қағазды баспа бетімен төмен қаратып салыңыз. Қағазды VW белгісімен белгіленген максималды жүктеу сызығынан асырмаңыз.

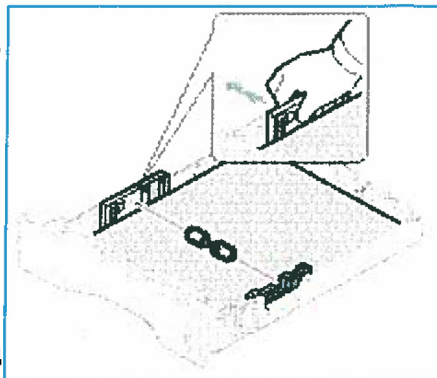


2. ұзындық бағыттаушысын қағаз дестесіне сәл тиетіндей етіп жылжытыңыз



Қағазды жүктеу

3. Бүйір жақ бағыттауыштың орнын баптау үшін иінді басып тұрып бағыттауышты қағаз бумасына қарай, оған тиетіндей жылжытыңыз.
4. Науа тартпасын қайта құрылғыға қарай итеріңіз.
5. Қағазды науаға жүктеуден кейін басқару панелінің көмегімен оның форматы мен түрін көрсету қажет. Қағаздың форматы мен түрін басқару панелінен баптау туралы ақпарат 70 б. Қағаз форматы мен түрін баптау бөлімінде келтірілген.



6. Компьютер арқылы басып шығару кезінде қағаздың қажет форматы мен түрін белгілеу үшін басып шығарғыш драйверіндегі **Қағаз** бетіндегі **Өлшем** түймешігін басыңыз. Егер қағаз параметрлерінің растауы орындалмаса, басып шығарудың кідіруі орын алуы мүмкін. *Басып шығарғыш драйверіндегі қағаз түрі мен өлшемін баптау туралы ақпарат 38 б. «Қағаз» бетінде келтірілген.*

Ескерту. Басып шығарғыш драйверінде орнатылған басып шығару параметрлері басқару панелі арқылы орнатылған параметрлерге қарағанда басым келеді.

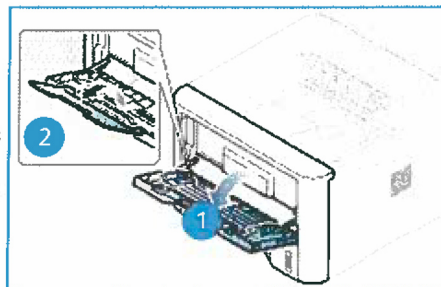
Қағазды жүктеу туралы қосымша мәліметтер 65 б. Қағаз және материалдар бөлімінде келтірілген.

Айналма науасы

Айналма науасы құрылғының алдыңғы жағында орналасқан. Егер ол пайдаланылмаса, құрылғының аз орын алуы үшін оны жабуға болады. Айналма науасы қағазды жылдам берумен қатар, жай науаға жүктелген қағаздан түрі және форматымен ерекшеленетін мөлдір таспаларда, жапсырмаларда, хатқалталарда және ашықхаттарда басып шығару үшін пайдаланылады.

Айналма науасының максималды көлемі тығыздығы 80 г/м² болатын 50 парақ жай қағаз, 5 парақ мөлдір таспа немесе 5 хатқалтаны құрайды.

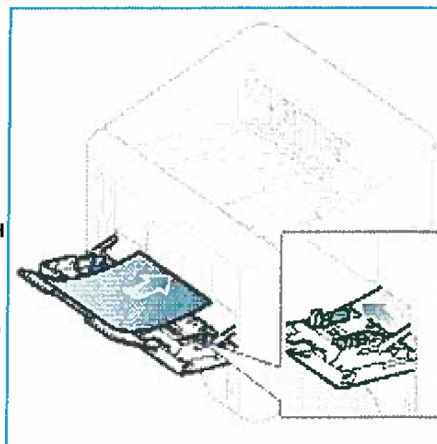
1. *Айналма науасын* жіберіп, қағаз ұстауға арналған ұзартқышты шығарыңыз.
2. Қағазды жүктеуге дайындаңыз – қағаз бумасын иілдіріп, оны желпеуіштеп жазыңыз. Шеттерін тегіс бетте түзетіңіз. *Айналма науасына* жүктеудің алдында ашықхаттарды, хатқалталарды және жапсырмаларды тегістеу қажет.



Арнайы материалдар үшін айналма науасын пайдалану кезінде көшірмелерді шығару үшін *артқы қақпақты* пайдалану қажет болуы мүмкін. Қосымша ақпаратты 19 б. Дайын көшірмелерді шығару орындары бөлімінен қараңыз.

Ескерту. Көшірмелерді артқы қақпақ арқылы шығару кезінде 2-жақты басып шығару мүмкін емес. *Артқы қақпақ* ашулы күйде 2-жақты басып шығаруды орындау қағаздың бітелуіне әкелуі мүмкін.

3. Басылатын материалды баспа жағымен жоғары қаратып ендік бағыттауыштардың арасына орнатыңыз.
Ескерту. Мөлдір таспаларды баспа бетіне қолды тигізбей, шеттерінен ұстап тұру қажет.
4. Қағаз бағыттауыштарын материал енімен сәйкестендіріп алыңыз. Тым көп материалды жүктемеңіз. Бума биіктігі VW белгісімен белгіленген **максималды жүктеу сызығын** асырмауы тиіс.



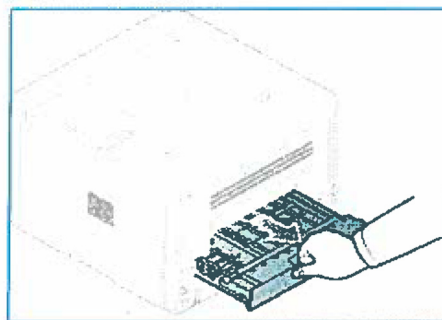
5. Компьютер арқылы басып шығару кезінде қағаздың қажет форматы мен түрін белгілеу үшін басып шығарғыш драйверіндегі **Қағаз** бетіндегі **Өлшем** түймешігін басыңыз. Егер қағаз параметрлерінің растауы орындалмаса, басып шығарудың кідіруі орын алуы мүмкін. *Басып шығарғыш драйверіндегі қағаз түрі мен өлшемін баптау туралы ақпарат 38 б. «Қағаз» бетінде келтірілген.*
Ескерту. Басып шығарғыш драйверінде орнатылған басып шығару параметрлері *басқару панелі* арқылы орнатылған параметрлерге қарағанда басым келеді.

6. Басып шығарудан кейін барлық қалған таза қағазды алып тастап, айналма науасын жабу қажет.

Дуплекс блогы

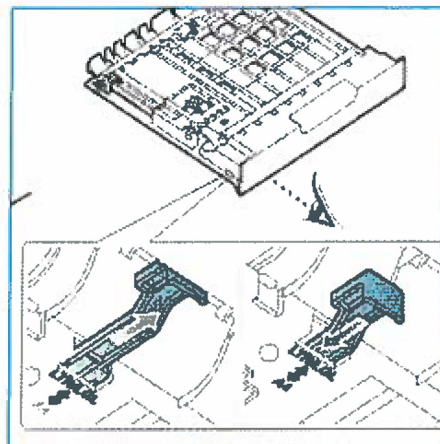
Дуплекс блогы мемлекетіңізге байланысты Letter немесе A4 форматындағы қағаз үшін алдын-ала бапталған. *Дуплекс блогына* арналған қағаз форматын өзгерту үшін төменде келтірілген нұсқаулықтарды орындаңыз.

1. *Дуплекс блогын* құрылғыдан итеріп шығарыңыз.

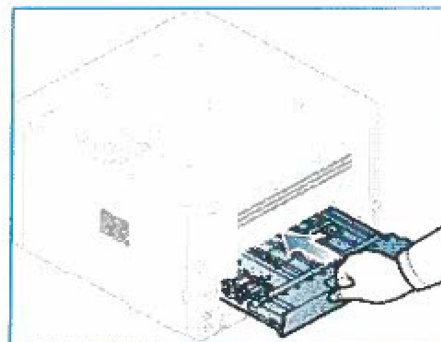


Қағазды жүктеу

2. Бағыттауыштарды қағаздың жаңа форматына сәйкес баптаңыз.



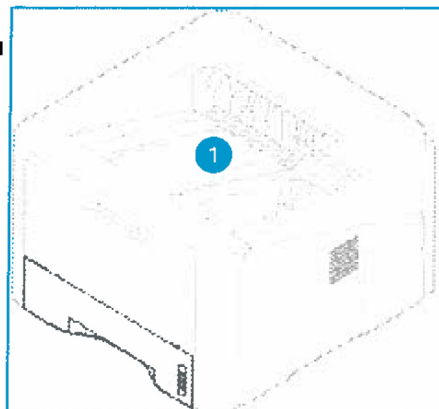
3. Дуплекс блогын құрылғыға қайта орнатып, блок шеттерін құрылғыдағы ойықтармен сәйкестендіріңіз. Дуплекс блогының соңына дейін орнатылғанына көз жеткізіңіз.



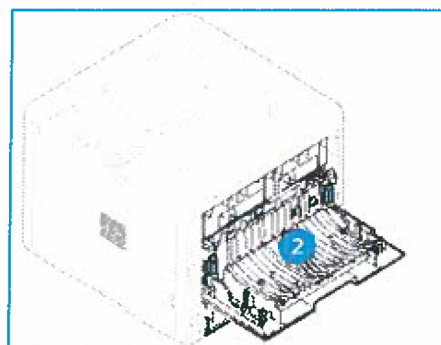
Дайын көшірмелерді шығару орындары

Құрылғының дайын көшірмелерін шығарудың екі орны бар:

- *Шығару науасы* (бейнені төмен қаратып) тығыздығы 80 г/м² болатын 150 парақтан артық емес.



- *Артқы қақпақ* (бейнені жоғары қаратып) тек бір беттен шығарылады, 1-жақты басып шығару ғана мүмкін.



Әдепкі түрде құрылғы дайын көшірмелерді *шығару науасына* жібереді. Егер арнайы материалдар, мысалы, хатқалталар жиырылып, шиыршықталып немесе қалың қара сызықтармен басылып шығарылса, оларды шығару үшін *артқы қақпақты* пайдалану қажет. *Артқы қақпақты* ашыңыз да, одан кейін жаппаңыз, бір рет басып шығаруды бір парақтап орындау қажет.

Ескерту. Көшірмелерді *артқы қақпақ* арқылы шығару кезінде 2-жақты басып шығару мүмкін емес. Артқы қақпақ ашулы күйде 2-жақты басып шығаруды орындау қағаздың бітелуіне әкелуі мүмкін.

Шығару науасын пайдалану

Көшірмелер *шығару науасы* арқылы бейнені төмен қаратып, баспа ретімен шығарылады. Шығару науасын жұмыстардың көпшілігінде пайдалануға болады. *Шығару науасы* толған кезде, *басқару панелінде* ескерту көрсетіледі.

Дайын көшірмелерді шығару орындары

Шығару науасын пайдалану кезінде *артқы қақпақтың* жабық екендігіне көз жеткізу қажет.

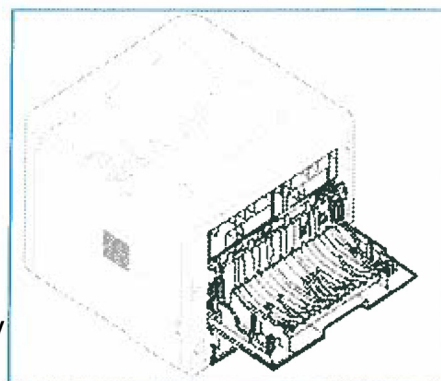
Ескертулер.

- Бітелулерді азайту үшін басып шығару кезінде *артқы қақпақты* ашуға не жабуға болмайды.
- *Шығару науасы* арқылы шығару кезінде материалда ақаулықтар, мысалы, шамадан тыс бұрғылану туындаса, көшірмелерді *артқы қақпақ* арқылы шығаруға болады.
- Көшірмелерді *артқы қақпақ* арқылы шығару кезінде 2-жақты басып шығару мүмкін емес. *Артқы қақпақ* ашулы күйде 2-жақты басып шығаруды орындау қағаздың бітелуіне әкелуі мүмкін.

Артқы қақпақты пайдалану

Артқы қақпақты пайдалану кезінде қағаз құрылғыдан бейнесі жоғары қаратылып шығарылады. *Айналма науасынан* басып шығарып, *артқы қақпақ* арқылы шығару қағаздың тікелей берілуін қамтамасыз етеді және арнайы материалдар пайдалану кезінде көшірмелердің сапасын жақсартуға мүмкіндік береді. Егер *артқы қақпақ* ашық тұрса, көшірмелер оған жіберіледі.

Ескерту. Көшірмелерді *артқы қақпақ* арқылы шығару кезінде 2-жақты басып шығару мүмкін емес. *Артқы қақпақ* ашулы күйде 2-жақты басып шығаруды орындау қағаздың бітелуіне әкелуі мүмкін.



⚠ НАЗАР АУДАРЫҢЫЗ. Жұмыс кезінде *артқы қақпақтың* артында орналасқан фюзер аймағы қатты қызады. Бұл аймақпен жұмыс істеу кезінде абай болу қажет.

Қағазды жүктеу

Қағазды жүктеу

Құрылғының стандартты ұсынылатын жинағына қағазға арналған бір науа және *айналма науасы* кіреді. 2-қағаз науасын қосымша сатып алуға болады.

Науаларға түрлі форматтардағы материалдарды жүктеуге болады. [Материалдардың сипаттамалары туралы қосымша ақпарат 71 б.](#) [Материалдардың сипаттамалары және нұсқаулар, 127 б.](#) Материалдардың сипаттамалары бөлімінде келтірілген.

Қағазды жүктеу үшін дайындау

Қағазды науаға жүктеудің алдында бумасын иілдіріп, оны желпеуіштеп жазыңыз. Бұл парақтардың жабысуын болдырмай олардың бітелуіне жол бермейді.

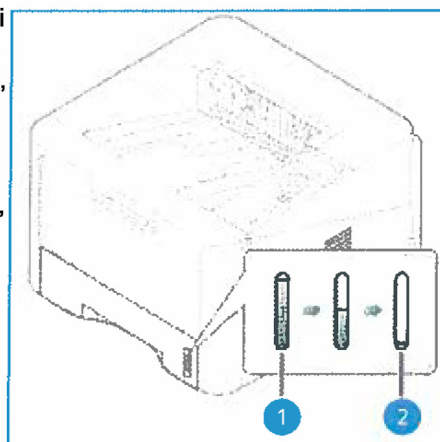
Ескерту. Қағаздың бітелуін болдырмау және берілуін бұзбау үшін қағазды орамынан пайдаланудан бұрын шығармаңыз.



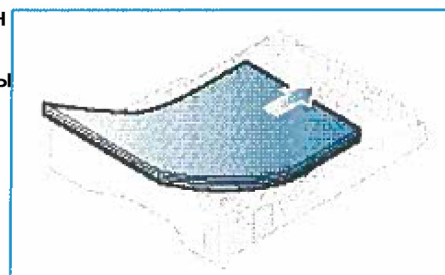
Қағазды 1-науа және 2-науаға (қосымша) жүктеу

1-қағаз науасы мен 2-қағаз науасының алдыңғы панеліндегі қағаз дейгейінің көрсеткіштері науадағы қағаз санын көрсетеді. Науа бос болғанда науа, суретте көрсетілгендей, ең төменгі деңгейде болады: **1** науа толы, **2** науа бос.

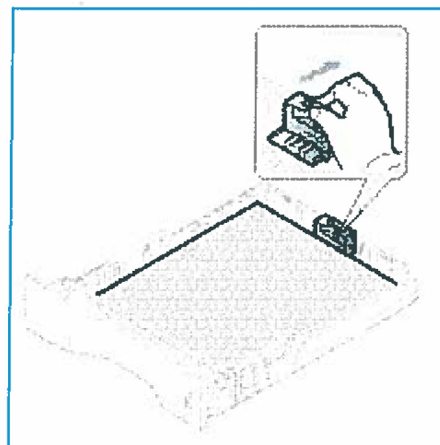
Төменде келтірілген нұсқаулықтарды пайдалана отырып, қағазды құрылғыға жүктеңіз. 1-қағаз науасы тығыздығы 80 г/м², 250 параққа дейін қамтиды, ал 2-қағаз науасы (қосымша) 520 параққа дейін қамтиды. [Материалдардың сипаттамалары туралы қосымша ақпарат 71 б.](#) [Материалдардың сипаттамалары және нұсқаулар, 127 б.](#) Материалдардың сипаттамалары бөлімінде келтірілген.



1. Науа тартпасын ашып, қағазды баспа бетімен төмен қаратып жүктеңіз. Бума биіктігі VW белгісімен белгіленген *максималды жүктеу сызығын* асырмауы тиіс



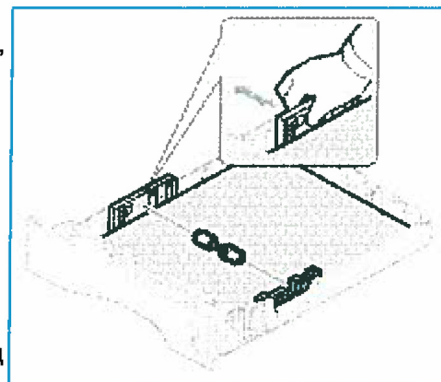
2. Ұзындық бағыттаушысын қағаз бумасына сәл тимегенше қағазға қарай жылжытыңыз.



3. Бүйір жақ бағыттаушының орнын баптау үшін иінді басып тұрып бағыттаушыты қағаз бумасына қарай, оған тиетіндей жылжытыңыз.

4. Науа тартпасын қайта құрылғыға қарай итеріңіз.

5. Қағазды науаға жүктеуден кейін басқару панелінің көмегімен оның форматы мен түрін көрсету қажет. Қағаздың форматы мен түрін басқару панелінен баптау туралы ақпарат 70 б. Қағаз форматы мен түрін баптау бөлімінде келтірілген.



6. Компьютер арқылы басып шығару кезінде қағаздың қажет форматы мен түрін белгілеу үшін басып шығарғыш драйверіндегі **Қағаз** бетіндегі **Өлшем** түймешігін басыңыз. Егер қағаз параметрлерінің растауы орындалмаса, басып шығарудың кідіруі орын алуы мүмкін. Басып шығарғыш драйверіндегі қағаз түрі мен өлшемін баптау туралы ақпарат 38 б. «Қағаз» бетінде келтірілген.

Ескерту. Басып шығарғыш драйверінде орнатылған басып шығару параметрлері басқару панелі арқылы орнатылған параметрлерге қарағанда басым келеді.

Айналма науасын пайдалану

Айналма науасы құрылғының алдыңғы жағында орналасқан. Егер ол пайдаланылмаса, құрылғының аз орын алуы үшін оны жабуға болады. Айналма науасы қағазды жылдам берумен қатар, жай науаға жүктелген қағаздан түрі және форматымен ерекшеленетін мөлдір таспаларда, жапсырмаларда, хатқалталарда және ашықхаттарда басып шығару үшін пайдаланылады.

Арнайы материалдар үшін *айналма науасын* пайдалану кезінде көшірмелерді шығару үшін *артқы қақпақты* пайдалану қажет болуы мүмкін. Қосымша ақпаратты 19 б. Дайын көшірмелерді шығару орындары бөлімінен қараңыз.

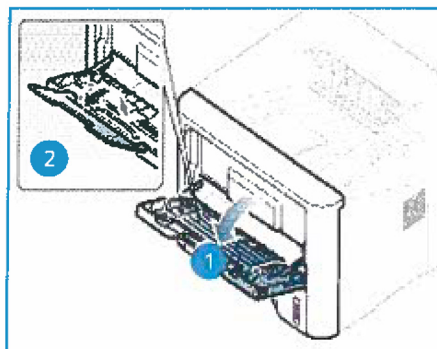
Ескерту. Көшірмелерді *артқы қақпақ* арқылы шығару кезінде 2-жақты басып шығару мүмкін емес. *Артқы қақпақ* ашулы күйде 2-жақты басып шығаруды орындау қағаздың бітелуіне әкелуі мүмкін.

Қағазды жүктеу

Басып шығару үшін форматы 98 x 148 мм до 216 x 356 мм және тығыздығы 60 - 220 г/м² болатын материал жарамды. [Материалдардың сипаттамалары туралы қосымша ақпарат](#) 71 б. [Материалдардың сипаттамалары және нұсқаулар](#), 127 б. Материалдардың сипаттамалары бөлімінде келтірілген.

Айналма науасын жүктеу

1. Айналма науасын жіберіп, **1** қағаз ұстауға арналған ұзартқышты шығарыңыз.
2. Қағазды жүктеуге дайындаңыз – қағаз бумасын иілдіріп, оны желпеуіштеп жазыңыз. Шеттерін тегіс бетте түзетіңіз. *Айналма науасына жүктеудің алдында ашықхаттарды, хатқалталарды және жапсырмаларды тегістеу қажет.*

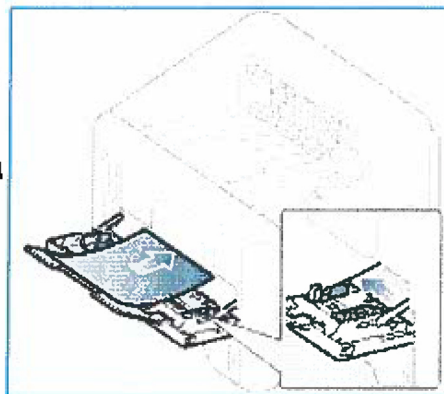


Ескерту. *Айналма науасының* максималды көлемі тығыздығы 80 г/м² болатын 50 парақ жай қағаз, 5 парақ мөлдір таспа немесе 5 хатқалтаны құрайды.

3. Басылатын материалды баспа жағымен жоғары қаратып ендік бағыттауыштардың арасына орнатыңыз.

Ескерту. Мөлдір таспаларды баспа бетіне қолды тигізбей, шеттерінен ұстап тұру қажет.

4. Қағаз бағыттауыштарын материал енімен сәйкестендіріп алыңыз. Тым көп материалды жүктемеңіз. Бума биіктігі VW белгісімен белгіленген **максималды жүктеу сызығын** асырмауы тиіс.
5. Компьютер арқылы басып шығару кезінде қағаздың қажет форматы мен түрін белгілеу үшін басып шығарғыш драйверіндегі **Қағаз** бетіндегі **Өлшем** түймешігін басыңыз. Егер қағаз параметрлерінің растауы орындалмаса, басып шығарудың кідіруі орын алуы мүмкін. **Басып шығарғыш драйверіндегі** қағаз түрі мен өлшемін баптау туралы ақпарат 38 б. «Қағаз» бетінде келтірілген.



Ескерту. Басып шығарғыш драйверінде орнатылған басып шығару параметрлері *басқару панелі* арқылы орнатылған параметрлерге қарағанда басым келеді.

6. Басып шығарудан кейін барлық қалған таза қағазды алып тастап, *айналма науасын* жабу қажет.

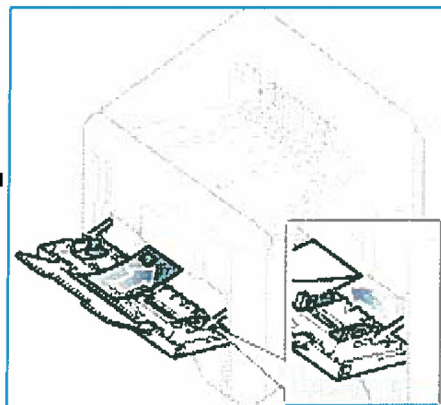
Хатқалталарда басып шығару

1. Құрылғының алдыңғы жағында орналасқан айналма науасын жіберіп, қағаз ұстауға арналған ұзартқышты шығарыңыз.

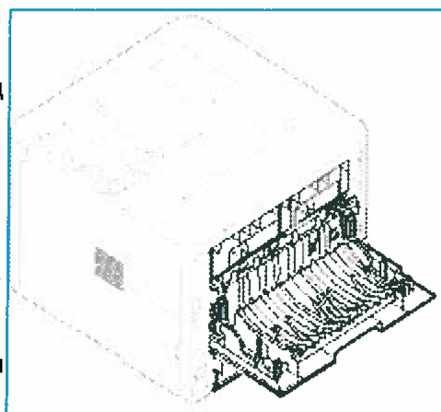
2. *Айналма науасына* жүктеудің алдында хатқалталарды түзетіп алу қажет. Хатқалталарды жүктеуге дайындаңыз, оларды иілдіріп, желпеуіштеп жазыңыз. Бір басып шығару кезінде 5 хатқалтадан артық жүктеуге болмайды. Бума шеттерін тегіс бетте түзетіңіз.

Ескерту. Материалдардың сипаттамалары туралы қосымша ақпарат 71 б. Материалдардың сипаттамалары және нұсқаулар, 127 б. Материалдардың сипаттамалары бөлімінде келтірілген.

3. Хатқалталарды қысқа жағымен алға қаратып жүктеу қажет, ал хатқалта қақпағы суретте көрсетілгендей төмен қаратылуы тиіс.
4. Қағаз бағыттауыштарын материал енімен сәйкестендіріп алыңыз. Тым көп материалды жүктемеңіз. Бума биіктігі VW белгісімен белгіленген *максималды жүктеу сызығын* асырмауы тиіс.



5. *Артқы қақпақты* ашып, басып шығару кезінде оны ашық қалдырыңыз.
6. Компьютер арқылы басып шығару кезінде қағаздың қажет форматы мен түрін белгілеу үшін басып шығарғыш драйверіндегі **Қағаз** бетіндегі **Өлшем** түймешігін басыңыз. Егер қағаз параметрлерінің растауы орындалмаса, басып шығарудың кідіруі орын алуы мүмкін. *Басып шығарғыш драйверіндегі* қағаз түрі мен өлшемін баптау туралы ақпарат 38 б. «Қағаз» бетінде келтірілген.



Ескерту. Басып шығарғыш драйверінде орнатылған басып шығару параметрлері *басқару панелі* арқылы орнатылған параметрлерге қарағанда басым келеді.

7. Басып шығарудан кейін айналма науасын жабу қажет.

Қағаз форматы мен түрін баптау

Қағазды науаға жүктеуден кейін *басқару панелінде* оның форматы мен түрін орнату қажет. Компьютер арқылы басып шығару кезінде қағаз форматы мен түрін қолданбалы бағдарлама арқылы орнату қажет.

Ескерту. Басып шығарғыш драйверінде орнатылған басып шығару параметрлері *басқару панелі* арқылы орнатылған параметрлерге қарағанда басым келеді.

Қағаз науасын жабудан кейін қағаз форматы және түрінің баптаулары автоматты түрде экранда көрсетіледі. Егер баптаулар дұрыс көрсетілсе оларды пайдалануға болады, дұрыс болмаса оларды науаға жүктелген материалға сәйкес болатындай баптаңыз.

Қағаз форматын баптау

1. Басқару панеліндегі **Мәзір** түймешігін басыңыз
2. Жоғары/төмен тілшелері бар түймешіктреді пайдаланып **Қағаз пунктін** белгілеп, **ОК** түймешігін басыңыз. Қажет болса, пернетақта көмегімен *әкімші құпиясөзін* енгізіңіз. Қосымша нұсқаулар 76 б. Режимдер және баптау параметрлеріне қолжеткізу бөлімінде келтірілген.
3. Тілшелері бар түймешіктердің көмегімен **Қағаз науасы** пунктін белгілеп, **ОК** түймешігін басыңыз.
4. Тілшелері бар түймешіктердің көмегімен **Қағаз өлшемі** пунктін белгілеп, **ОК** түймешігін басыңыз.
5. Тілшелері бар түймешіктердің көмегімен қажет қағаз форматын таңдап, **ОК** түймешігін басыңыз.
6. Таңдалған баптауларды сақтау үшін **ОК** түймешігін басыңыз.
Ескерту. Егер ерекше форматтағы қағазды пайдалану қажет болса, басып шығарғыш драйверінен «Ерекше өлшемді қағаз» параметрін таңдаңыз. Қосымша нұсқаулықтар 38 б. **Қағаз параметрлері** бөлімінде келтірілген.

Қағаз түрін баптау

1. Басқару панеліндегі **Мәзір** түймешігін басыңыз. Жоғары/төмен тілшелері бар түймешіктреді пайдаланып **Қағаз** пунктін белгілеп, **ОК** түймешігін басыңыз. Қажет болса, пернетақта көмегімен *әкімші құпиясөзін* енгізіңіз. Қосымша нұсқаулар 76 б. Режимдер және баптау параметрлеріне қолжеткізу бөлімінде келтірілген.
2. Тілшелері бар түймешіктердің көмегімен **Қағаз науасы** пунктін белгілеп, **ОК** түймешігін басыңыз.
3. Тілшелері бар түймешіктердің көмегімен **Қағаз түрі** пунктін белгілеп, **ОК** түймешігін басыңыз.
4. Тілшелері бар түймешіктердің көмегімен қажет қағаз түрін таңдап, **ОК** түймешігін басыңыз.
5. Таңдалған баптауларды сақтау үшін **ОК** түймешігін басыңыз.

Ескерту. Егер ерекше түрдегі қағазды пайдалану қажет болса, басып шығарғыш драйверінен «Ерекше өлшемді қағаз» параметрін таңдаңыз. Қосымша нұсқаулықтар 38 б. **Қағаз параметрлері** бөлімінде келтірілген.

Баптау параметрлері

Опция	Сипаттама	Баптаулар *әдепкі түрде зауыттық баптаулар көрсетіледі.
Ояту тапсырмасы	<p>Бұл функция құрылғыны қуатты сақтау режимінен шығаратын тапсырмаларды баптау үшін пайдаланылады.</p> <ul style="list-style-type: none"> • Түймешікті басу: кез-келген түймешікті басу кезінде құрылғы «оянып», қуатты сақтау режимінен шығады. • Басып шығарғыш: кез-келген науаны ашу жабу кезінде құрылғы «оянып», қуатты сақтау режимінен шығады. 	<ul style="list-style-type: none"> • Түймешікті басу* • Басып шығарғыш
Автоматты түрде жалғастыру	<p>Құрылғы қағаздың орнатылған параметрлері жүктелген қағаздыкінен ерекше екендігін анықтау жағдайында, басып шығаруды жалғастыру немесе тоқтату тапсырмасы,</p> <ul style="list-style-type: none"> • Өшірулі: қағаз сәйкес болмағанда құрылғы сәйкесқағаздың жүктелуін күтеді. • Қосулы: қағаз сәйкессіздігі кезінде ақаулық туралы хабарлама көрсетіледі. Құрылғы 30 с. ішінде күтіп, кейін хабарлама автоматты түрде өшеді де, басып шығару жалғасады. 	<ul style="list-style-type: none"> • Қосулы* • Өшірулі
Қағазды ауыстыру	<p>A4 және Letter арасындағы сәйкессіздікті болдырмау үшін басып шығарғыш драйверінде бапталған қағазды автоматты түрде ауыстыру. Мысалы, егер науаға A4 форматындағы қағаз жүктелсе, ал басып шығарғыш драйверінде Letter форматындағы қағаз бапталса, құрылғы автоматты түрде № қағазға (және кері) басып шығарады.</p>	<ul style="list-style-type: none"> • Қосулы • Өшірулі*
Қағаз сәйкессіздігі	<p>Қағаз сәйкессіздігін байқау не байқамау тапсырмасы. Өшірулі параметрі таңдалса, құрылғы қағаздың форматы сәйкес болмаған жағдайда да басып шығаруды жалғастырады.</p>	<ul style="list-style-type: none"> • Қосулы* • Өшірулі

Баптау параметрлері

Опция	Сипаттама	Баптаулар *әдепкі түрде зауыттық баптаулар көрсетіледі.
Науаларды ауыстыру (науаларды автоматты ауыстырып қосу)	Науалардың бірінде қағаз аяқталған жағдайда басып шығаруды жалғастыру немесе тоқтату баптау. Қосулы таңдау жағдайында, қағазбен қамту, мүмкін жағдайда басқа науа арқылы орындалады да, басып шығару жалғасады. Қағаз көзін таңдау автоматты параметрге орнатылса, бұл функцияны таңдау мүмкін болмайды.	<ul style="list-style-type: none"> • Қосулы* • Өшірулі
Әдепкі қағаз	Бұл функция қағаз форматын әдепкі түрде баптау үшін қолданылады.	<ul style="list-style-type: none"> • Letter" • A4
Әдепкі метрикалық	Құрылғыда өлшемдердің дюйм не миллиметрмен көрсетілуін баптауға мүмкіндік береді.	<ul style="list-style-type: none"> • Дюйм* • Миллиметр
Теңіз деңгейінен	Атмосфера қысымы көшірмелерді жасау үшін құрылғыда қолданылатын ксерографикалық процесске әсер етеді. Атмосфералық қысым құрылғының теңіз деңгейіне қатысты орналасқан биіктікпен анықталады. Бұл функция қосылған жағдайда құрылғы атмосфералық қысымдағы айырмашылықты автоматты түрде теңгереді.	<ul style="list-style-type: none"> • Норма* • Жоғары 1 • Жоғары 2 • Жоғары 3
Аяқталған жолдар	Өр жолға күймешенің қайтарылуын қосуға мүмкіндік береді; Unix және DOS пайдаланушылары үшін ыңғайлы.	<ul style="list-style-type: none"> • LF* • LF+CR
Тапсырманы күту уақыты	Белгіленген уақыт бойы ешқандай тапсырмалар орындалмаса, құрылғы ағымдағы тапсырманы болдырмайды. Құрылғының тапсырманы болдырмаудың алдындағы күту уақытын белгілеп алуға болады.	<ul style="list-style-type: none"> • 15 - 300 с (16 с*)
Бет	Бұл есеп құрылғы баптауы, соның ішінде сериялық нөмір, IP-мекен-жайы, орнатылған опциялар мен бағдарламалық қамтым нұсқасы туралы ақпаратты қамтиды. Бұл функцияны қосу үшін «Қосулы» таңдаңыз.	<ul style="list-style-type: none"> • Қосулы* • Өшірулі

Баптау параметрлері

Опция	Сипаттамасы	Баптаулар *әдепкі түрде зауыттық баптаулар көрсетіледі.
Қызмет көрсету	Шығын материалы туралы ақпарат: басып шығарылған беттер саны мен басып шығарғышта қалған тонер көлемін тексеру.	<ul style="list-style-type: none"> • Басып шығарылған беттер саны көрсетіледі
	Тонер аяқталуы туралы ескерту: егер картриджде тонер аяқталса, дисплейде картриджді ауыстыру туралы ескерту көрсетіледі. Пайдаланушы бұл ескертуді көрсетілуі немесе көрсетілмеуін баптай алады.	<ul style="list-style-type: none"> • Қосулы* • Өшірулі
Тонерді үнемдеу	Бұл функция тонер-картридждің қызмет мерзімін ұзартуға және жай режиммен салыстырғанда, бір бетті басып шығару құнын төмендетуге мүмкіндік береді, бірақ баспа сапасы нашарлайды.	<ul style="list-style-type: none"> • Қосулы • Өшірулі*
Рацион.реж.	Бұл функция баспа қорларын үнемдеу және экологиялық басып шығару функциясын қосуға мүмкіндік береді. Принудит , баптауы қолданылғанда рационалды режимді өшіру үшін құпиясөз енгізу қажет болуы мүмкін.	
	Әдепкі режим Өшірулі *, Қосулы немесе Мәжбүрл. таңдауға болады. "Мәжбүрл ." таңдалғанда <i>рационалды режим</i> құпиясөзді енгізу кезінде қосылады. Егер пайдаланушы <i>рационалды режимді</i> қосу не өшіру қажет болса, құпиясөзді енгізу қажет болады	<ul style="list-style-type: none"> • Өшірулі * • Қосулы • Мәжбүрл.
	Үлгіні өзгерту: CentreWare IS интернет-қызметтерінде белгіленген <i>рационалды режим</i> үлгісін таңдау.	<ul style="list-style-type: none"> • Әдепкі* • Пайдаланушы
Баптауды ысыру	Құрылғының зауыттық баптауларын қалпына келтіру.	Иә/Жоқ

Эмуляция

Эмуляция режимі үшін келесі параметрлер көзделген:

Опция	Сипаттама	Баптаулар *әдепкі түрде зауыттық баптаулар көрсетіледі.
Эмуляция түрі	Құрылғы тілі компьютердің құрылғымен қандай жолмен байланыс орнататынын анықтайды.	<ul style="list-style-type: none"> • Авто* • PCL • PostScript • EPSON • IBM
Эмуляция баптауы	Таңдалған эмуляция түрі үшін толық баптауларды белгілеу:	
	<ul style="list-style-type: none"> • PCL 	<ul style="list-style-type: none"> • Гарнитура • Таңба • Courier • Қадам • Жолақтар • Жалпақ А4
	<ul style="list-style-type: none"> • PostScript 	<ul style="list-style-type: none"> • PS ақаулығы: Қосулы/Өшірулі*
	<ul style="list-style-type: none"> • EPSON/IBM 	<ul style="list-style-type: none"> • Қаріп • Таңбалар жиыны • Таңбалар беті • Қадам • Жол дюйм • Автоматты тасымал

Желіні баптау

Желіні баптау бөлімінде келесі параметрлер көзделген:

Баптау параметрлері

Қосымша ақпаратты *Xerox Phaser 3320DN/3320DNI желілік әкімшінің нұсқаулығынан қараңыз.*

Опция	Сипаттама	Баптаулар *әдепкі түрде зауыттық баптаулар көрсетіледі.
TCP/IP(IPv4)	Қажет протоколды таңдап, желілік орта параметрлерін орнатыңыз. <i>Ескерту.</i> Бірнеше параметрді баптауға болады. Сенімді болмасаңыз, Баптауларды өзгертусіз қалдырыңыз немесе желілік әкімшімен хабарласыңыз	<ul style="list-style-type: none"> • DHCP* • BOOTP • Статикалық
TCP/IP(IPv6)	Бұл нұсқаны IPv6 желілік протоколын пайдалану үшін таңдау қажет.	IPv6 белсендіру: <ul style="list-style-type: none"> • Қосу/Сөндіру • DHCPv6 баптау • Маршрутизатор • DHCPv6 мекен-жайы • DHCPv6 сөндіру
Ethernet желі жылдамдығы	Желі арқылы жіберу жылдамдығын баптау.	<ul style="list-style-type: none"> • Авто* • 10 Мбит/с, жарт.дуп. • 10 Мбит/с, дуплекс • 100Мбит/с, жарт.дуп. • 100 Мбит/с, дуплекс • 1 Гбит/с, дуплекс
802,1x	802.1 x протоколын және CentreWare IS интернет-қызметтерін қосу үшін қолданылады.	Өшірулі*/Қосулы, <ul style="list-style-type: none"> • EAP-MD5 • EAP-MSCHAPV2 • PEAP • EAP-TLS
Сымсыз байланыс (тек Phaser 3320DNI үшін)	Құрылғыны сымсыз желілік байланыс бойынша баптау. <i>Ескерту.</i> Егер басып шығарғыш үшін сымсыз қосылым таңдалса, сым бойынша бір мезгілді қосылуға болмайды.	Wi-Fi: <ul style="list-style-type: none"> • Қосулы/Өшірулі. • WPS баптаулары. • PBC* • PIN-код Әдепкі WLAN: <ul style="list-style-type: none"> • WLAN сигналын қалпына келтіру: • Үздік • Өте жақсы • Жақсы • Төмен • Тым төмен • Сигнал жоқ
Баптауды ысыру	Әдепкі желілік баптауларды қалпына келтіру.	<ul style="list-style-type: none"> • Ысыру? Иә/Жоқ

Баптау параметрлері

Опция	Сипаттама	Баптаулар *әдепкі түрде зауыттық баптаулар көрсетіледі.
Желі конфигур.	Конфигурация туралы есептің басып шығарылуын қосу.	• Басып шығару? Иә/Жоқ
Желі қосылуы	Ethernet желісіне қолжеткізуді қосу немесе өшіру.	• Қосылу*/Өшірулі
HTTP белсендіру	Құрылғыда алдын-ала орнатылған веб-торапқа қолжеткізуге мүмкіндік беретін HTTP протоколын қосу.	• Қосылу*/Өшірулі

Қызмет көрсету туралы жалпы ақпарат

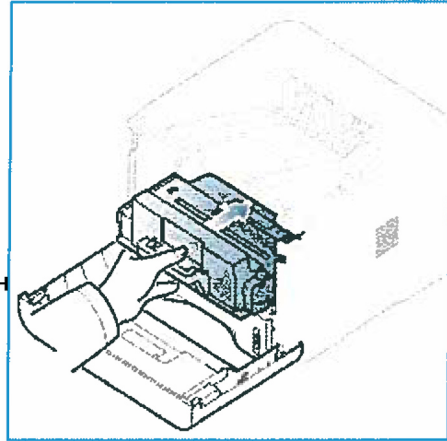
Құрылғыда пайдаланушымен ауыстырылатын тек бір шығын тетігі бар, бұл - *принт - картридж*. Херох модульдері мен шығын материалдарына тапсырыс беру үшін мекемеңіздің атауы, құрылғы моделі мен сериялық нөмірін атап, жергілікті әкімшілікпен немесе Херох авторластырылған делдалымен хабарласыңыз. Бұдан басқа, шығын материалдарына www.xerox.com торабы арқылы да тапсырыс беруге болады. Қосымша ақпаратты 64 б. [Техникалық қызмет](#) көрсету бөлімінен қараңыз.

Құрылғының сериялық нөмірі *алдыңғы қақпақтың* ішкі жағында көрсетілген және *конфигурация есебінде* басылып шығарылады. [Сериялық нөмірдің орналасуы](#) туралы қосымша ақпарат 124 б. Сериялық нөмірдің орналасуы бөлімінде келтірілген.

Принт-картридж

Тозған тетіктер тудыратын баспаның нашар сапасын болдырмау және құрылғыны тиісті жұмыс күйінде сақтау үшін *принт-картридж* парақтардың белгілі мөлшерінен кейін немесе қызметтік мерзімінен кейін ауыстырылуы тиіс.

Принт-картридж ауыстырылуы қажет болғанда, құрылғының сенсорлық экранында сйкес хабарлама көрсетіледі. *Картриджді* тек бұл хабарлама көрсетілген жағдайда ғана немесе Херох өкілдігінен сәйкес нұсқаулықтарды алғаннан кейін ауыстыру қажет. Принт-картриджді ауыстыру үшін бұл нұсқаулықта немесе тетікпен ұсынылып көрсетілетін нұсқауларды орындау қажет.



⚠ ЕСКЕРТУ. Шығын материалдарды ауыстыру кезінде қақпақтар мен бұрандалармен бекітілген қорғау қабықтарын шешуге **БОЛМАЙДЫ**. Бұл қақпақтар мен қабықтардың астында орналасқан құрылғы элементтеріне техникалық қызмет көрсетуге немесе жөндеуге болмайды. Құрылғымен бірге құжаттамада **КӨРСЕТІЛМЕГЕН** қызмет көрсету түрлерін орындамаңыз.

Сақтау және қолдану ережелері

Шығын материалдарын сақтау ээне пайдалану кезінде төменде келтірілген ережелерді сақтау қажет.

- Картридждерді әрқашан түпкі орамада, ашылмаған күйде сақтау қажет.
- Шығын материалдарды тиісті жағын жоғары қаратып, көлденең күйде (бүйір жағында емес) сақтау қажет.
- Шығын материалдарын келесі жағдайларда сақтауға болмайды:

- температурасы 40*С жоғары;
 - ылғалдығы 20 % төмен немесе 80 % артық;
 - ылғалдығы мен температурасы күрт өзгерістерге ұшырайтын ортада;
 - тікелей күн немесе бөлме жарығының әсерінде;
 - шаңды бөлмелерде;
 - ұзақ уақыт бойы автомобиль ішінде;
 - агрессивті газ көздері бар бөлмелерде;
 - ауасында тұздардың құрамы жоғары болатын бөлмелерде.
- Шығын материалдарды еденде сақтауға болмайды.
 - *Принт-картридждегі фотосезімтал барабан бетіне тимеңіз.*
 - *Принт-картриджді қажетсіз вибрация мен соққылардан сақтаңыз.*
 - *Принт-картридждегі барабанды қолмен, әсіресе кері бағытта бұрамаңыз. Бұл ішкі сынуға әкелуі мүмкін.*

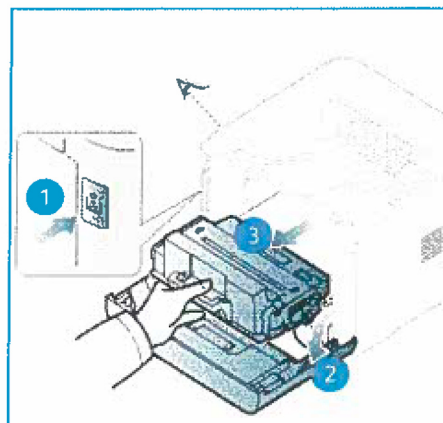
Принт-картриджді ауыстыру

Принт-картридждің шам, температура және ылғалдылыққа сезімтал құрамдастары бар. Тиімді өнімділікті, жоғары сапаны және жаңа принт-картридждің ұзақ қызмет мерзімін қамтамасыз ету үшін көрсетілген ұсыныстарды орындаңыз.

Картриджді басып шығарғыш пайдаланылатын жағдайларда: температурасы мен ылғалдығы бақыланатын бөлмеде сақтаңыз. *Принт-картриджді құрылғыға орнатуға дейін түпкі жабық орамда сақтау қажет. Егер түпкі орам сақталмаса, картридждің жоғары жағын қағазбен жауып, қараңғы сөреде сақтау қажет. Картридждің орамын пайдалануына дейін ашу оның қызмет мерзімін едәуір азайтады.*

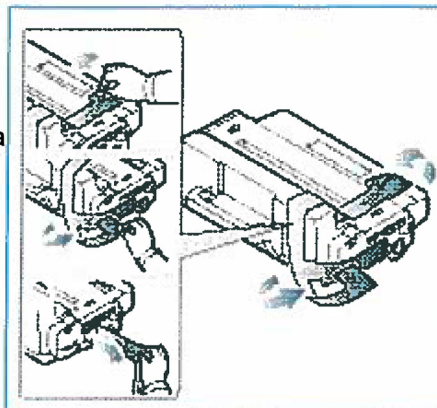
Принт-картриджде тонер аяқталғанда экранда сәйкес хабарлама көрсетіледі. Бұл кезде принт-картриджді ауыстыру қажет. Егер картридж ауыстырылмаса, құрылғы басып шығаруды тоқтатады. Принт-картриджді төменде келтірілген нұсқауларды орындап ауыстыру қажет.

1. Құрылғының сол жағындағы беткіткіш ысырманы басыңыз.
2. Алдыңғы қақпақты ашыңыз.
3. Құрылғыдан *принт-картриджді* шығарыңыз.



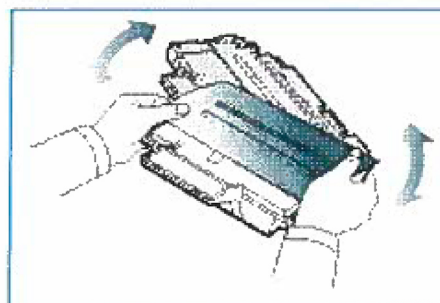
Қызмет көрсету туралы жалпы ақпарат

- Орамнан жаңа *принт-картриджді* шығарыңыз.
- Картридждің қорғау таспасын және оған бекітілген пластик тетікті шешіңіз. Картриджден қалған таспа мен орамды абайлап шешіп алыңыз.



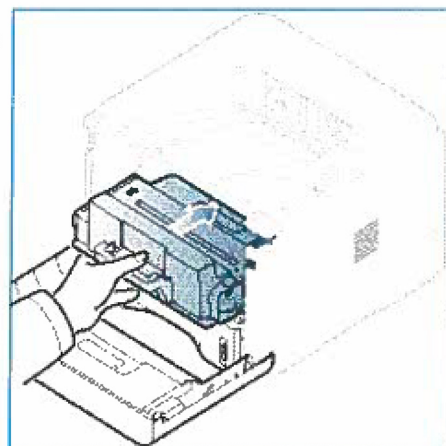
- Картридж ішінде тонердің біркелкі үлестірілуін қамтамасыз ету үшін картриджді баяу 5-6 рет сілкіңіз.

Ескерту. Егер тонер киімге тисе, оны құрғақ матамен сүртіп, киімді суық суда шайыңыз. Ыстық суда, керісінше, тонер киімге бекіп қалады.



⚠ НАЗАР АУДАРЫҢЫЗ. *Принт-картридждің* төменгі жасыл жағын тимеңіз. Бұл жаққа тимеу үшін картридждің тетігін пайдаланыңыз.

- Принт-картридж* тетігін ұстап, оны баяу құрылғы ұяшығына орнатыңыз.
- Картридждің бүйір жақтарындағы шығыңқы жерлер мен құрылғы ішіндегі ойыстар картридждің дұрыс орнатылуына мүмкіндік береді, картридж шерту естілгенше орнатылуы тиіс.
- Алдыңғы қақпақты* жабыңыз. Қақпақтың тығыз жабық екендігіне көз жеткізіңіз.



Шығын материалдарының қызмет мерзімін тексеру

- Басқару панеліндегі* Мәзір түймешігін басыңыз.
- Тілшелері бар түймешіктерді пайдаланып **Қызмет көрсету** пунктіне өтіп, **ОК** түймешігін басыңыз.

3. Тілшелері бар түймешіктерді пайдаланып, **Шығын материалдары туралы ақпарат** пунктіне өтіп, **ОК** түймешігін басыңыз. Тонер мен басып шығарылған парақтар саны туралы ақпарат көрсетіледі

Құрылғыны тазалау

⚠ ЕСКЕРТУ. Құрылғыны тазалау кезінде органикалық немесе агрессивті химиялық еріткіштер мен аэрозольді тазалағыш заттарды пайдалануға **БОЛМАЙДЫ**. Сұйықты тазаланатын бетке құймаңыз. Бұл құжаттамада ұсынылатын заттар мен материалдарды ғана пайдаланыңыз. Тазалағыш материалдарды балалардың қолы тимейтін жерде сақтаңыз.

⚠ ЕСКЕРТУ. Бұл құрылғыны тазалау үшін қысым астындағы аэрозольді тазалағыш заттарды қолданбаңыз. Аэрозольді баллондардағы кейбір тазалағыштар электр құрылғыларды тазалау үшін жарамсыз. Мұндай тазалағыштарды пайдалану жарылыс немесе өртке әкелуі мүмкін.

Басқару панелі, қағаз науалары мен шығару науасы

Басқару панелін, экран және құрылғының басқа да бөлшектерін шаң мен кірден жүйелі түрде тазалаңыз.

1. Суланған жұмсақ түксіз матаны пайдаланыңыз.
2. Барлық *басқару панелін*, дисплейді қоса құрғатып сүртіңіз.
3. *Шығару науасын*, *қағаз науалары* мен құрылғының басқа сырт бөліктерін тазалап сүртіп шығыңыз.
4. Қалған дымқылды таза матамен немесе қағаз сүлгімен сүртіп шығыңыз.

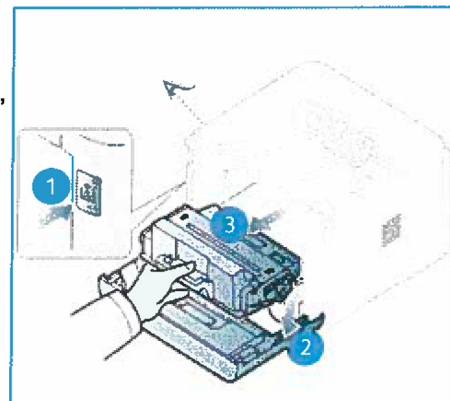
Ішкі бөліктер

Басып шығару барысында құрылғы ішінде қағаз, тонер және шаң бөлшектері жиналуы мүмкін. Бұл басып шығару сапасының нашарлауына, мысалы, дақтар пайда болуына немесе көмескілеуді тудыруы мүмкін. Құрылғының ішкі бөліктерін тазалау бұл ақаулықтарды болдырмайды және олардың туындау мүмкіндігін азайтады.

1. Құрылғыны өшіріп, қуат сымын ажыратыңыз. Құрылғы суығанша күте тұрыңыз.
2. Құрылғының сол жағындағы беткіткіш тетікті басып, алдыңғы есікті ашыңыз.
3. *Принт-картридждерді* шығарып, таза, тегіс бетке орнатыңыз.


⚠ ЕСКЕРТУЛЕР.

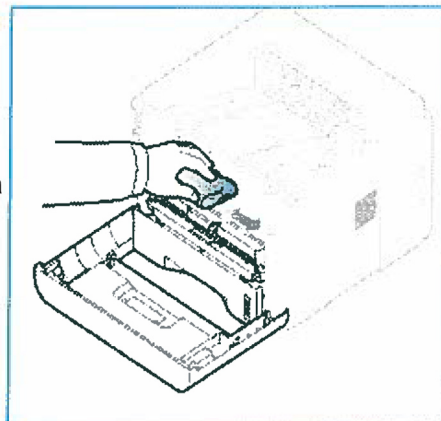
- *Принт-картридждің* зақымдалуын болдырмау үшін оған шамның екі минуттан артық уақыт бойы әсер етуіне жол бермеңіз. Қажетінше, *Принт-картриджді* қағаз бетімен жабыңыз.



Қызмет көрсету туралы жалпы ақпарат

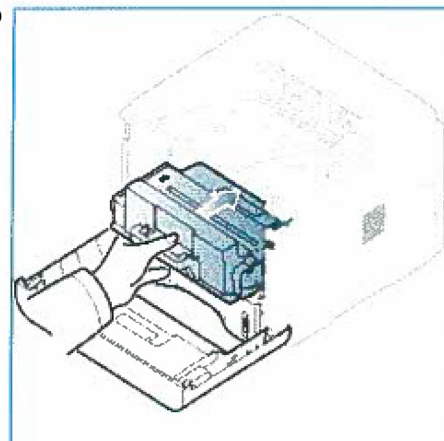
- *Принт-картридждің төменгі жасыл жағын тиеңіз. Бұл жаққа тимеу үшін картридждің тетігін пайдаланыңыз.*
4. *Принт-картридж бөлігіндегі шаң мен шашылған тонерді құрғақ, түксіз матаның көмегімен сүртіңіз.*

-  **НАЗАР АУДАРЫҢЫЗ.** Құрылғының ішкі жағын тазалау кезінде тасымалдау ролигін және басқа да ішкі тетіктердің зақымдалуына жол бермеу үшін абай болыңыз. Тазалау үшін еріткіштерді, мысалы бензолды пайдалануға жол берілмейді. Бұл баспа ақаулары және құрылғының басқа зақымдалуларын тудыруы мүмкін.



5. Картридждің бүйір жақтарындағы шығыңқы жерлер мен құрылғы ішіндегі ойыстар картридждің дұрыс орнатылуына мүмкіндік береді, картридж шерту естілгенше орнатылуы тиіс. *Алдыңғы қақпақты жабыңыз.*

6. Қуат сымын розеткаға қосып, құрылғыны іске қосыңыз.



Құрылғыны жылжыту

- Құрылғыны жылжыту кезінде оны еңкейтуге немесе төңкеруге болмайды, олай болмаса құрылғының ішкі бөліктері тонермен кріленуі мүмкін, бұл құрылғының зақымдалуына немесе баспа сапасының нашарлауына әкелуі мүмкін.
- Құрылғыны жылжыту үшін кемінде екі адам қажет.

Құрылғының техникалық мінездемелері

Құрылғының техникалық мінездемелері

Құрылғы конфигурациялары

Құрамдас	Phaser 3320DN/3320DNI
Құрылғы конфигурациясы	Процессор 1-қағаз науасы және айналма науасы 2-қағаз науасы (қосымша)
Құрылғы өлшемдері (қосымша науаны қоспағанда) (ені x ұзындығы x биіктігі)	366 x368 x257 мм
Масса аппарата Нетто (с расходными материалами)	9,95 кг
Қолжетімдігі	Алдынан және артынан
Бірінші көшірменің шығу уақыты	Дайындық режимінен – 6,5 с Қуатты сақтау режимінен -14,0 с
Қызу уақыты	15 с қуатты сақтау режимінен

Материалдар мінездемелері

1 және 2 қағаз науалары (қосымша)

Функция	Сипаттама
1-қағаз науасының сыйымдылығы	Тығыздығы 80 г/м2 болатын 250 парақ жай қағаз
2-қағаз науасының (қосымша) сыйымдылығы	Тығыздығы 80 г/м2 болатын 520 парақ жай қағаз
Қағаз тығыздығы	60-163 г/м2
Қағаз өлшемдері	Ұзындығы: минималды: 148,5 мм; максималды: 356 мм Ұзындығы: минималды: 105 мм; максималды: 216 мм A4, A5, A6, Letter, Legal, Folio, Oficio, Executive, ISO B5, JIS B5, ерекше
Қағаз түрлері	Жай, жұқа, тығыз, өңделген, жоғары сұрыпты, ашықхаттар, мұрағаттық

Айналма науасы

Функция	Сипаттама
Сыйымдылық	Тығыздығы 80 г/м2 болатын 50 парақ қағаз Мөлдір таспалардың 5 парағы 5 хатқалта
Қағаз тығыздығы	60-220 г/м2
Қағаз өлшемдері	Ұзындығы: минималды: 127 мм; максималды: 356 мм Ені: минималды: 76,2 мм; максималды: 216 мм M, A5, A6, Letter, Legal, Folio, Oficio, Executive, ISO B5, JIS B5, 3 дюйм x 5 дюйм. Envelope (Monarch, No.10, DL, C5, C6), ерекше
Қағаз түрлері	Жай, жұқа, тығыз, аса тығыз, құрамында матасы бар, түсті, хатқалталар, мөлдір таспалар, бланкілер, өңделген, жапсырмалар, жоғары сұрыпты, көртішкелер, мұрағаттық

Ескерту. Қағаз бумасының биіктігі 10 мм аспауы тиіс.