

Imprimante Xerox® Phaser® 3330

Guide de l'utilisateur



©2016 Xerox Corporation. Tous droits réservés. Xerox[®], Xerox et la marque figurative[®], Phaser[®], PhaserSMART[®], PhaserMatch[®], PhaserCal[®], PhaserMeter[™], CentreWare[®], PagePack[®], eClick[®], PrintingScout[®], Walk-Up[®], WorkCentre[®], FreeFlow[®], SMARTsend[®], Scan to PC Desktop[®], MeterAssistant[®], SuppliesAssistant[®], Xerox Secure Access Unified ID System[®], Xerox Extensible Interface Platform[®], ColorQube[®], Global Print Driver[®] et Mobile Express Driver[®] sont des marques de commerce de Xerox Corporation aux États-Unis et/ou dans d'autres pays.

Adobe[®], le logo Adobe PDF, Reader[®], Adobe[®] Type Manager[®], ATM[™], Flash[®], Macromedia[®], Photoshop[®] et PostScript[®] sont des marques de commerce ou des marques déposées d'Adobe Systems, Inc.

Apple[®], Bonjour[®], EtherTalk[™], TrueType[®], iPad[®], iPhone[®], iPod[®], iPod touch[®], AirPrint[®] et le logo AirPrint[®], Mac[®] et Mac OS[®] sont des marques de commerce ou des marques déposées d'Apple Inc., aux États-Unis et dans d'autres pays.

HP-GL[®], HP-UX[®] et PCL[®] sont des marques déposées de Hewlett-Packard Corporation aux États-Unis et/ou dans d'autres pays.

IBM[®] et AIX[®] sont des marques de commerce d'International Business Machines Corporation aux États-Unis et dans d'autres pays.

Microsoft[®], Windows Vista[®], Windows[®] et Windows Server[®] sont des marques déposées de Microsoft Corporation aux États-Unis et dans d'autres pays.

Novell[®], NetWare[®], NDPS[®], NDS[®], IPX[™] et Novell Distributed Print Services[™] sont des marques de commerce ou des marques déposées de Novell, Inc., aux États-Unis et dans d'autres pays.

SGI[®] et IRIX[®] sont des marques de commerce de Silicon Graphics International Corp., ou de ses filiales aux États-Unis et/ou dans d'autres pays.

Sun, Sun Microsystems et Solaris sont des marques de commerce ou des marques déposées d'Oracle et/ou de ses filiales aux États-Unis et dans d'autres pays.

McAfee[®], ePolicy Orchestrator[®] et McAfee ePO[™] sont des marques de commerce ou des marques déposées de McAfee, Inc., aux États-Unis et dans d'autres pays.

UNIX[®] est une marque de commerce aux États-Unis et dans d'autres pays, sous licence exclusive de X/Open Company Limited.

PANTONE[®] et autres marques de commerce de Pantone, Inc., sont la propriété de Pantone, Inc.

Sommaire

1 Sécurité.....	1-1
Avis et sécurité.....	1-1
Sécurité électrique.....	1-2
Instructions générales.....	1-2
Câble d'alimentation.....	1-2
Mise hors tension d'urgence.....	1-3
Sécurité laser.....	1-3
Sécurité opérationnelle.....	1-4
Consignes d'utilisation.....	1-4
Rejet d'ozone.....	1-4
Emplacement de l'imprimante.....	1-4
Consommables de l'imprimante.....	1-5
Sécurité lors de la maintenance.....	1-5
Symboles de l'imprimante.....	1-6
Informations de contact concernant l'environnement, la santé et la sécurité.....	1-9
2 Fonctions.....	2-1
Description de l'imprimante.....	2-1
Vue avant.....	2-1
Vue arrière.....	2-2
Composants internes.....	2-2
Panneau de commande.....	2-3
Pages d'information.....	2-4
Accès aux pages d'informations.....	2-4
Relevé de configuration.....	2-4
Mode Veille.....	2-5
Niveaux d'économie d'énergie.....	2-5
Définition des délais d'économie d'énergie sur le panneau de commande.....	2-5
Sortie du mode d'économie d'énergie.....	2-5
Fonctions d'administration.....	2-6
Services Internet CentreWare® de Xerox®.....	2-6
Accès aux Services Internet CentreWare® de Xerox®.....	2-6
Identification de l'adresse IP de l'imprimante.....	2-6
Assistant de maintenance.....	2-7
Activation de l'Assistant de maintenance.....	2-7

Informations supplémentaires.....	2-8
3 Installation et configuration.....	3-1
Aperçu de l'installation et de la configuration.....	3-1
Sélection de l'emplacement d'installation de l'imprimante.....	3-2
Connexion de l'imprimante.....	3-2
Sélection d'une méthode de connexion.....	3-2
Connexion de l'imprimante au réseau.....	3-3
Connexion d'un ordinateur à l'aide d'un câble USB.....	3-4
Mise sous/hors tension de l'imprimante.....	3-4
Configuration des paramètres réseau.....	3-6
À propos du protocole TCP/IP et des adresses IP.....	3-6
Installation du logiciel.....	3-6
Configuration requise pour le système d'exploitation.....	3-6
Installation des pilotes et des utilitaires sous Windows.....	3-7
Installation des pilotes d'impression sous Macintosh OS X version 10.9 et ultérieure.....	3-8
Installation des pilotes d'impression sous UNIX et Linux.....	3-9
Autres pilotes.....	3-9
Installation de l'imprimante en tant que service Web Service on Devices.....	3-10
Installation d'une imprimante WSD à l'aide de l'assistant d'ajout de périphérique.....	3-10
Installation manuelle d'une imprimante WSD à l'aide de l'assistant d'ajout d'imprimante.....	3-10
AirPrint, Mopria, Google Cloud Print et NFC.....	3-11
4 Papier et supports.....	4-1
Supports pris en charge.....	4-1
Commande de papier.....	4-1
Instructions générales pour le chargement de papier.....	4-1
Supports susceptibles d'endommager l'imprimante.....	4-1
Instructions pour le stockage du papier.....	4-2
Types de papier et grammages pris en charge.....	4-3
Formats papier standard pris en charge.....	4-3
Formats papier personnalisés pris en charge.....	4-4
Types de supports et grammages pris en charge pour l'impression recto verso automatique.....	4-4
Formats papier standard pris en charge pour l'impression recto verso automatique.....	4-4
Formats papier personnalisés pris en charge pour l'impression recto verso automatique.....	4-5
Chargement de papier.....	4-6

Chargement de papier dans le départ manuel.....	4-6
Chargement de papier dans le magasin 1 et le magasin 2 en option.....	4-8
Réglage du format et du type de papier.....	4-10
Réglage du format de papier.....	4-10
Réglage du type de papier.....	4-11
Impression sur des supports spéciaux.....	4-12
Enveloppes.....	4-12
Instructions pour l'impression d'enveloppes.....	4-12
Chargement d'enveloppes dans le départ manuel.....	4-13
Étiquettes.....	4-15
Instructions pour l'impression d'étiquettes.....	4-15
Chargement d'étiquettes dans le départ manuel.....	4-16
Transparents.....	4-16
Instructions pour l'impression de transparents.....	4-17

5 Impression.....5-1

Aperçu de la fonction d'impression.....	5-1
Sélection des options d'impression.....	5-2
Aide relative au pilote d'impression.....	5-2
Options d'impression Windows.....	5-3
Définition des options d'impression par défaut sous Windows.....	5-3
Sélection des options d'impression Windows pour un travail individuel.....	5-3
Enregistrement d'un ensemble d'options d'impression fréquemment utilisées sous Windows.....	5-4
Options d'impression Macintosh.....	5-4
Sélection des options d'impression sous Macintosh.....	5-4
Enregistrement d'un ensemble d'options d'impression fréquemment utilisées sous Macintosh.....	5-4
Options d'impression Linux.....	5-4
Lancement du gestionnaire d'imprimantes Xerox®.....	5-4
Impression depuis un poste de travail Linux.....	5-5
Fonctions d'impression.....	5-6
Impression recto verso.....	5-6
Sélection des options papier pour l'impression.....	5-7
Impression de plusieurs pages sur une seule feuille.....	5-7
Mise à l'échelle.....	5-7
Qualité d'impression.....	5-8
Impression à partir d'un lecteur USB.....	5-8

6 Maintenance.....	6-1
Nettoyage de l'imprimante.....	6-1
Précautions générales.....	6-1
Nettoyage de la surface extérieure.....	6-2
Commande de consommables.....	6-2
Quand commander des consommables.....	6-2
Affichage de l'état des consommables de l'imprimante.....	6-2
Consommables.....	6-3
Éléments de maintenance courante.....	6-3
Cartouches de toner.....	6-4
Précautions générales concernant la cartouche de toner.....	6-4
Remplacement d'une cartouche de toner.....	6-4
Modules photorécepteurs.....	6-4
Précautions générales concernant le module photorécepteur.....	6-4
Remplacement d'un module photorécepteur.....	6-5
Recyclage des consommables.....	6-5
Déplacement de l'imprimante.....	6-5
Informations concernant les compteurs de facturation et d'utilisation.....	6-7
7 Dépannage.....	7-1
Dépannage général.....	7-1
Redémarrage de l'imprimante.....	7-1
L'imprimante ne se met pas sous tension.....	7-1
L'imprimante se réinitialise ou s'éteint fréquemment.....	7-2
Le document est imprimé à partir du magasin incorrect.....	7-2
Problèmes liés à l'impression recto verso automatique.....	7-3
Le magasin ne se ferme pas.....	7-3
L'impression prend trop de temps.....	7-3
L'imprimante n'imprime pas.....	7-4
L'imprimante émet des bruits suspects.....	7-5
Condensation à l'intérieur de l'imprimante.....	7-6
Incidents papier.....	7-6
Réduction des incidents papier.....	7-6
Localisation d'incidents papier.....	7-7
Résolution d'incidents papier.....	7-9
Résolution d'incidents papier dans le départ manuel.....	7-9
Résolution d'incidents papier dans le magasin 1.....	7-10
Résolution d'incidents papier dans le magasin 2.....	7-12

Résolution des incidents papier dans le panneau avant.....	7-15
Résolution d'incidents papier à l'arrière de l'imprimante.....	7-17
Résolution d'incidents papier dans la zone de l'unité recto verso.....	7-20
Résolution d'incidents papier dans la zone de sortie.....	7-22
Résolution des incidents papier.....	7-22
Plusieurs feuilles entraînées simultanément.....	7-22
Faux départs.....	7-23
Faux départs d'étiquettes et d'enveloppes.....	7-23
Le message d'incident papier reste affiché.....	7-24
Incidents papier lors de l'impression recto verso automatique.....	7-24
Problèmes de qualité d'impression.....	7-25
Contrôle de la qualité d'impression.....	7-25
Résolution des problèmes de qualité d'impression.....	7-25
Aide.....	7-30
Messages du panneau de commande.....	7-30
Pages d'informations disponibles.....	7-30
Accès aux pages d'informations disponibles.....	7-30
Assistance en ligne.....	7-31
Informations supplémentaires.....	7-31

A Spécifications.....A-1

Configurations et options de l'imprimante.....	A-1
Configurations.....	A-1
Fonctions standard.....	A-1
Spécifications physiques.....	A-2
Poids et dimensions.....	A-2
Espace requis pour une configuration standard.....	A-2
Spécifications environnementales.....	A-3
Température.....	A-3
Humidité relative.....	A-3
Altitude.....	A-3
Spécifications électriques.....	A-3
Tension et fréquence d'alimentation.....	A-3
Consommation électrique.....	A-3
Spécifications de rendement.....	A-4
Temps de préchauffage de l'imprimante.....	A-4
Vitesse d'impression.....	A-4

B Informations réglementaires.....B-1

Règles de base.....	B-1
Produit certifié ENERGY STAR®.....	B-1
Directives de la FCC des États-Unis.....	B-2
Canada.....	B-2
Union européenne.....	B-2
Union européenne - Informations environnementales concernant les appareils d'impression du lot 4.....	B-3
Informations environnementales permettant de développer des solutions environnementales et de réduire les coûts.....	B-3
Allemagne.....	B-5
Allemagne - Blue Angel.....	B-5
Blendschutz.....	B-5
Lärmemission.....	B-5
Importateur.....	B-5
Directive relative à la limitation de l'utilisation de certaines substances dangereuses dans les équipements électriques et électroniques en Turquie.....	B-6
Informations réglementaires relatives aux adaptateurs réseau sans fil 2,4 GHz.....	B-6
Fiches de données concernant la sécurité des produits.....	B-6

C Recyclage et mise au rebut.....C-1

Tous les pays.....	C-1
Amérique du Nord.....	C-1
Union européenne.....	C-1
Environnement domestique.....	C-1
Environnement commercial/professionnel.....	C-2
Collecte et mise au rebut des équipements et batteries.....	C-2
Utilisateurs professionnels dans l'Union européenne.....	C-2
Mise au rebut en dehors de l'Union européenne.....	C-3
Remarque concernant le symbole de batterie.....	C-3
Retrait de la batterie.....	C-3
Autres pays.....	C-3

Sécurité

Votre imprimante et les consommables recommandés ont été conçus et testés pour respecter des normes de sécurité strictes. Lisez attentivement les informations suivantes pour assurer un fonctionnement continu et sécurisé de votre imprimante Xerox.

Avis et sécurité

Lisez attentivement les instructions suivantes avant d'utiliser l'imprimante. Reportez-vous à ces instructions pour assurer une utilisation continue et sécurisée de l'imprimante.

Votre imprimante et vos consommables Xerox® ont été conçus et testés pour respecter des normes de sécurité strictes. L'agence de sécurité a donc examiné, testé et mis cet équipement en conformité avec les réglementations électromagnétiques et les normes environnementales établies.

Les tests de sécurité et environnementaux de ce produit ont été vérifiés à l'aide de matériel Xerox® uniquement.

REMARQUE

Les modifications non autorisées, par exemple l'ajout de nouvelles fonctions ou la connexion de périphériques externes, peuvent affecter la certification du produit. Pour plus d'informations, contactez votre représentant Xerox.

Sécurité électrique

Instructions générales

AVERTISSEMENT

- N'insérez aucun objet dans les fentes ou les ouvertures de l'imprimante. Toucher un point de tension ou court-circuiter un composant risque de provoquer un incendie ou une secousse électrique.
- Ne retirez pas les panneaux ou les couvercles de protection munis de vis à moins que vous deviez installer un équipement en option. Mettez l'imprimante hors tension lorsque vous installez des options. Débranchez le câble d'alimentation lorsque vous retirez les panneaux et les couvercles de protection pour installer des options. Hormis les options installables par l'utilisateur, vous ne pouvez nettoyer ou réparer aucune pièce à l'intérieur de ces panneaux.

AVERTISSEMENT

Les éléments suivants représentent un danger pour votre sécurité :

- Le câble d'alimentation est endommagé ou usé.
- Du liquide a été déversé dans l'imprimante.
- L'imprimante est exposée à l'eau.
- L'imprimante dégage de la fumée, ou la surface est anormalement chaude.
- L'imprimante émet des bruits ou des odeurs suspects.
- L'imprimante active le disjoncteur, fait sauter les fusibles ou déclenche d'autres dispositifs de sécurité.

Dans de tels cas, procédez comme suit :

1. Mettez immédiatement l'imprimante hors tension.
2. Débranchez le câble d'alimentation de la prise électrique.
3. Contactez un représentant agréé.

Câble d'alimentation

- Utilisez le câble d'alimentation fourni avec l'imprimante.
- N'utilisez pas une rallonge, et veillez à ne pas retirer ou modifier la fiche du câble d'alimentation.
- Branchez le câble d'alimentation directement à une prise électrique correctement mise à la terre. Vérifiez que chaque connecteur du câble d'alimentation est correctement raccordé. Si vous ne savez pas si une prise est mise à la terre, demandez à un électricien de vérifier la prise.
- N'utilisez pas une fiche d'adaptation de mise à la terre pour brancher l'imprimante à une prise électrique non munie d'une borne de connexion à la terre.

 AVERTISSEMENT

Évitez les risques de secousse électrique en vous assurant que l'imprimante est correctement mise à la terre. Les produits électriques peuvent être dangereux s'ils ne sont pas utilisés correctement.

- Vérifiez que l'imprimante est branchée à une prise munie d'une tension et d'une puissance correctes. Revoyez les spécifications électriques de l'imprimante avec un électricien si nécessaire.
- Ne placez pas l'imprimante dans un endroit où les utilisateurs risquent de marcher sur le câble d'alimentation.
- Ne placez aucun objet sur le câble d'alimentation.
- Si le câble d'alimentation est endommagé, remplacez-le.
- Veillez à ne pas brancher, puis débrancher le câble d'alimentation lorsque l'interrupteur de l'imprimante est en position On.
- Pour éviter les secousses électriques et ne pas endommager le câble, débranchez le câble d'alimentation en tirant sur la fiche.
- Vérifiez que la prise électrique est facilement accessible et se trouve à proximité de l'imprimante.

Le câble d'alimentation est raccordé à l'arrière de l'imprimante. Il est nécessaire de déconnecter le câble d'alimentation de l'imprimante, puis de débrancher le câble d'alimentation de la prise électrique.

Mise hors tension d'urgence

Si l'une des conditions suivantes se produit, mettez immédiatement l'imprimante hors tension. Débranchez le câble d'alimentation de la prise électrique. Contactez un représentant Xerox agréé pour corriger le problème si l'un des cas de figure suivants se présente :

- L'équipement émet des odeurs ou des bruits inhabituels.
- Le câble d'alimentation est endommagé ou usé.
- Un disjoncteur, un fusible ou un autre dispositif de sécurité du panneau mural a été déclenché.
- Du liquide a été déversé dans l'imprimante.
- L'imprimante est exposée à l'eau.
- L'un des composants de l'imprimante est endommagé.

Sécurité laser

Cette imprimante répond aux normes de puissance relatives aux systèmes à laser définies par les autorités gouvernementales, nationales et internationales compétentes pour un produit laser de Classe 1. Cette imprimante n'émet pas de rayon dangereux, car le faisceau est complètement clos dans tous les modes de fonctionnement et lors de la maintenance.

 AVERTISSEMENT RELATIF AUX LASERS

L'utilisation de commandes, réglages ou procédures autres que ceux spécifiés dans le présent document peut entraîner une exposition dangereuse à des rayonnements.

Sécurité opérationnelle

Votre imprimante et vos consommables ont été conçus et testés pour respecter des normes de sécurité strictes. L'agence de sécurité a donc examiné, testé et mis cet équipement en conformité avec les normes environnementales établies.

Respectez les consignes de sécurité suivantes pour assurer une utilisation continue et sécurisée de l'imprimante.

Consignes d'utilisation

- Ne retirez aucun magasin lorsque l'imprimante est en cours de fonctionnement.
- N'ouvrez pas les portes lorsque l'imprimante est en cours de fonctionnement.
- Ne déplacez pas l'imprimante lorsqu'elle est en cours de fonctionnement.
- Éloignez vos mains, vos cheveux et vos bijoux des rouleaux de sortie et d'entraînement.
- Les panneaux, dont le retrait nécessite des outils, protègent l'utilisateur des zones dangereuses de l'imprimante. Ne retirez pas les panneaux de protection.



AVERTISSEMENT RELATIF A LA CHALEUR

Les surfaces métalliques au niveau du module four sont chaudes. Soyez prudent lorsque vous retirez le papier coincé dans cette zone et évitez de toucher les surfaces métalliques.

Rejet d'ozone

Cette imprimante produit de l'ozone lors d'une utilisation normale. La quantité d'ozone produite dépend du volume de copies. L'ozone est plus lourd que l'air et n'est pas produit en quantités suffisantes pour représenter un danger. Installez l'imprimante dans une pièce correctement aérée.

Pour obtenir des informations aux États-Unis et au Canada, consultez la page www.xerox.com/environment. Dans les autres pays, contactez votre représentant Xerox local ou accédez à la page www.xerox.com/environment_europe.

Emplacement de l'imprimante

- Placez l'imprimante sur une surface nivelée, sans vibration et suffisamment solide pour supporter son poids. Pour connaître le poids de votre imprimante, reportez-vous à la section [Spécifications physiques](#).
- Veillez à ne pas obstruer ou bloquer les orifices ou ouvertures sur l'imprimante. Ces orifices permettent d'assurer une ventilation correcte et d'éviter toute surchauffe de l'imprimante.
- Placez l'imprimante dans une pièce suffisamment spacieuse pour l'utiliser et, le cas échéant, la faire réparer.
- Placez l'imprimante dans une pièce sans poussière.
- Veillez à ne pas entreposer ou utiliser l'imprimante dans un environnement extrêmement chaud, froid ou humide.
- Ne placez pas l'imprimante à proximité d'une source de chaleur.

- N'exposez pas l'imprimante aux rayons directs du soleil afin de ne pas endommager les composants sensibles à la lumière.
- N'exposez pas l'imprimante directement au flux d'air froid d'un système de climatisation.
- Ne placez pas l'imprimante dans des endroits soumis à des vibrations.
- Pour un rendement optimal, utilisez l'imprimante en respectant l'altitude spécifiée à la section [Altitude](#).

Consommables de l'imprimante

- Utilisez les consommables conçus pour votre imprimante. L'utilisation de consommables non adaptés peut réduire les performances de l'imprimante et peut provoquer un accident.
- Suivez tous les avertissements et toutes les instructions indiquées sur le produit ou fournies avec le produit, les options et les consommables.
- Stockez tous les consommables conformément aux instructions de l'emballage.
- Tenez tous les consommables hors de portée des enfants.
- N'exposez jamais le toner, les cartouches d'encre, les modules photorécepteurs ou les conteneurs de toner à une flamme nue.
- Lors de la manipulation des cartouches et modules, notamment des cartouches de toner, évitez tout contact avec les yeux ou la peau. Un contact avec les yeux risque de provoquer une irritation et une inflammation. N'essayez pas de démonter la cartouche, car cela peut augmenter le risque de contact avec la peau ou les yeux.

ATTENTION

L'utilisation de consommables non Xerox est déconseillée. La garantie, le contrat de service et la garantie totale de satisfaction Xerox ne couvrent pas les dommages, les dysfonctionnements ou la dégradation des performances découlant de l'utilisation de consommables non-Xerox ou de l'utilisation de consommables Xerox non spécifiés pour cette imprimante. La garantie totale de satisfaction est disponible aux États-Unis et au Canada. La couverture peut varier selon le pays. Pour plus de détails, contactez votre représentant Xerox.












Sécurité lors de la maintenance










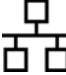



- N'essayez pas de suivre une procédure de maintenance qui n'est pas spécifiquement décrite dans la documentation fournie avec l'imprimante.
- N'utilisez pas de nettoyeurs en aérosol. Utilisez uniquement un chiffon sec non pelucheux pour le nettoyage.
- Ne brûlez pas les consommables ou les éléments de maintenance courante.
- Pour plus d'informations sur les programmes de recyclage de consommables Xerox, consultez la page www.xerox.com/gwa.

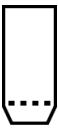







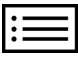





AVERTISSEMENT





N'utilisez pas de nettoyeurs en aérosol. Les nettoyeurs en aérosol peuvent provoquer des explosions ou des incendies s'ils sont utilisés sur un équipement électromécanique.

Symboles de l'imprimante

Symbole	Description
	Avertissement : indique un danger susceptible d'entraîner des blessures graves, voire la mort s'il n'est pas évité.
	Attention, surface chaude : surface chaude sur ou à l'intérieur de l'imprimante. Utilisez l'imprimante avec précaution pour éviter de vous blesser.
	Attention : indique une action obligatoire pour éviter tout dommage matériel.
	Ne touchez pas le composant ou la zone en question de l'imprimante.
	N'exposez pas les modules photorécepteurs à la lumière directe du soleil.
	Ne brûlez pas les cartouches de toner.
	Ne brûlez pas les modules photorécepteurs.
	Ne touchez pas le composant ou la zone en question de l'imprimante.
Symbole	Description
	N'utilisez pas du papier comportant des agrafes ou tout autre système d'attache.
	N'utilisez pas du papier plié, gondolé ou froissé.
	N'utilisez pas du papier à jet d'encre.

Symbole	Description
	N'utilisez pas des transparents ou des feuilles pour projecteur.
	Ne rechargez pas du papier préalablement imprimé ou utilisé.
	Ajoutez du papier ou des supports.
	Incident papier
	Verrouillage
	Déverrouillage
	Document
	Papier
	WLAN Réseau local sans fil
	LAN Réseau local
	USB Bus série universel
	Carte postale
	Chargez les enveloppes dans le magasin face vers le haut et rabats fermés.

Symbole	Description
	Chargez les enveloppes dans le magasin face vers le haut et rabats ouverts.
	Grammage
	Transmission des données
	Indicateur du sens d'alimentation
	Touche OK
	Touche du menu d'impression
	Touche En ligne
Symbole	Description
	Touche Informations
	Touche Menu
	Touche Retour
	Touche Alimentation/Activation
	Touche d'annulation des travaux
	Indicateur de direction droite
	Indicateur de direction gauche

Symbole	Description
	Indicateur de direction haut
	Indicateur de direction bas
	Touche WPS (Wi-Fi Protected Setup)
	Cet élément peut être recyclé. Pour plus d'informations, reportez-vous à la section Recyclage et mise au rebut

Informations de contact concernant l'environnement, la santé et la sécurité

Pour plus d'informations sur l'environnement, la santé et la sécurité des produits et consommables Xerox, contactez les services d'assistance téléphonique suivants :

États-Unis et Canada : 1-800-ASK-XEROX (1-800-275-9376)

Europe : +44 1707 353 434

Pour obtenir des informations concernant la sécurité des produits aux États-Unis, consultez la page www.xerox.com/environment.

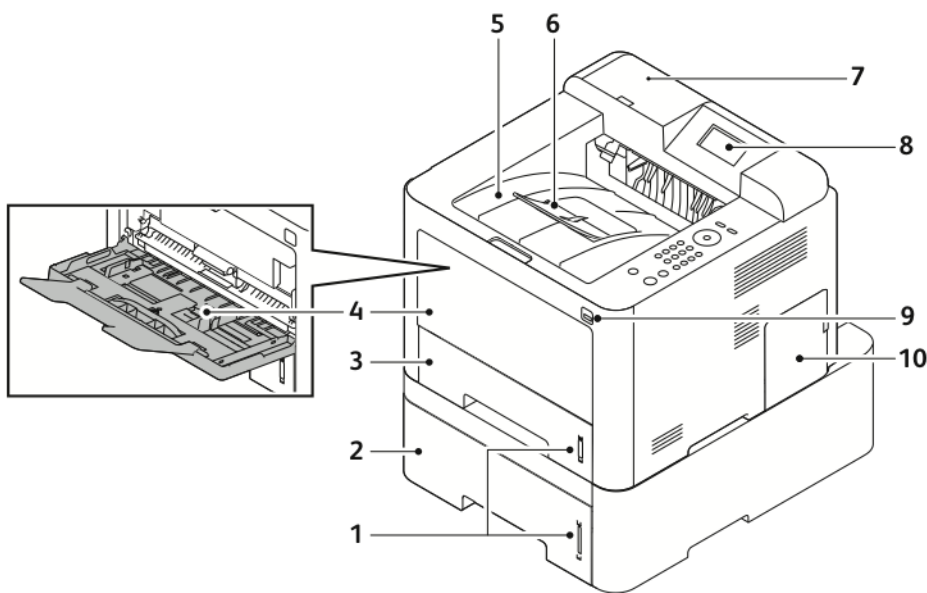
Pour obtenir des informations concernant la sécurité des produits en Europe, consultez la page www.xerox.com/environment_europe.

2

Fonctions

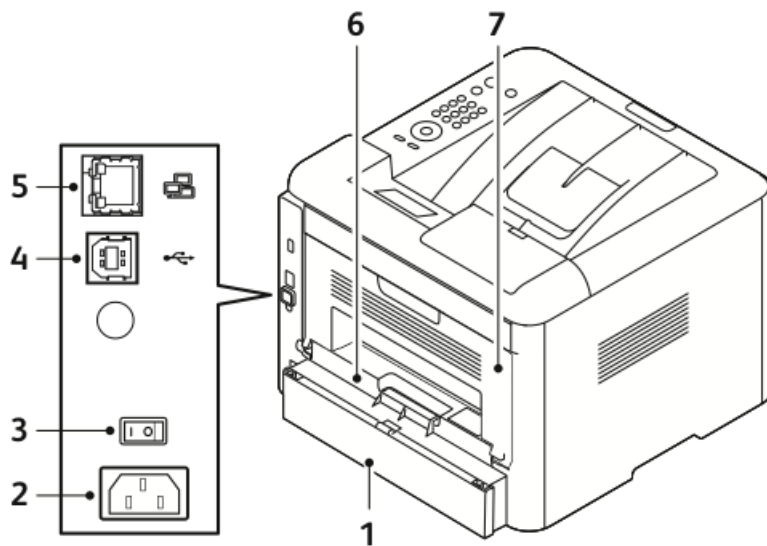
Description de l'imprimante

Vue avant



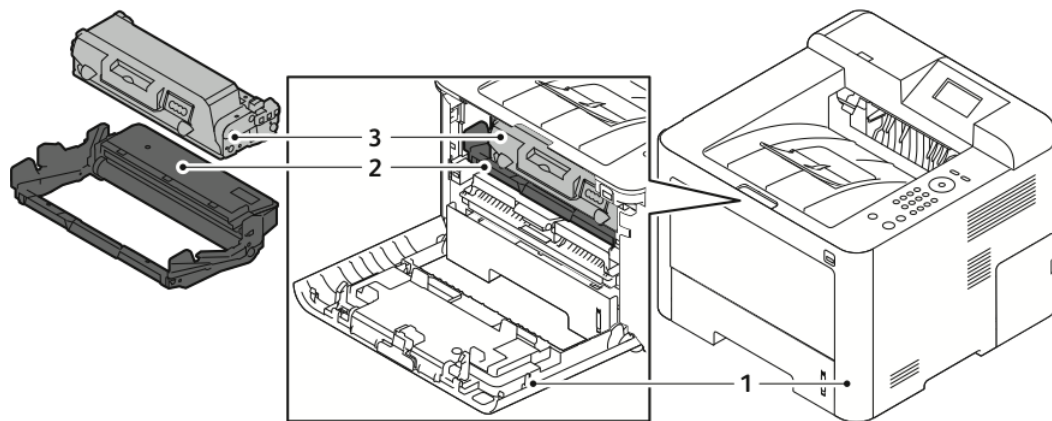
- | | |
|--|--|
| 1. Indicateur de niveau de papier | 6. Extension du bac récepteur |
| 2. Magasin 2 en option du chargeur avec une capacité de 550 feuilles | 7. Baie pour lecteur de carte pour le kit d'activation NFC en option |
| 3. Magasin 1 avec une capacité de 250 feuilles | 8. Afficheur du panneau de commande |
| 4. Départ manuel et extension | 9. Port USB |
| 5. Bac récepteur | 10. Cache de la carte de contrôle |

Vue arrière



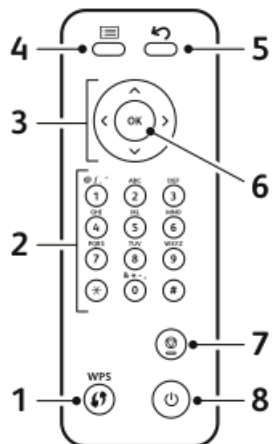
- | | |
|---|-------------------------|
| 1. Panneau d'accès arrière du magasin 1 | 5. Port du câble réseau |
| 2. Prise d'alimentation | 6. Unité recto verso |
| 3. Interrupteur d'alimentation | 7. Panneau arrière |
| 4. Port du câble USB | |

Composants internes



- | | |
|--------------------------|-----------------------|
| 1. Début | 3. Cartouche de toner |
| 2. Module photorécepteur | |

Panneau de commande



N°	Description	N°	Description
1	Bouton WPS (Wi-Fi Protected Services) : pour la connexion au réseau sans fil.	5	Bouton Retour : pour revenir au niveau précédent dans le menu.
2	Clavier alphanumérique	6	Bouton OK : pour confirmer la sélection sur le panneau de commande.
3	Touches fléchées : les touches fléchées vers le bas, le haut, la gauche et la droite permettent de parcourir les options disponibles dans le menu sélectionné sur le panneau de commande, et d'augmenter et de réduire les valeurs.	7	Bouton Effacer/Annuler
4	Bouton Menu : pour accéder au mode Menu et aux options/paramètres.	8	Bouton Marche/Arrêt

Pages d'information

Votre imprimante dispose d'une série de pages d'informations auxquelles vous pouvez accéder via le panneau de commande.

Accès aux pages d'informations

1. Sur le panneau de commande de l'imprimante, appuyez sur le bouton **Menu**. Si nécessaire, laissez la machine préchauffer.
2. Appuyez de nouveau sur le bouton **Menu**.
Une liste d'options de menu s'affiche.
3. Appuyez sur les touches de direction **vers le haut ou vers le bas**, puis sélectionnez **Informations**.
4. Appuyez sur la touche fléchée **droite**.
5. Appuyez sur les touches de direction **vers le haut ou vers le bas**, puis sélectionnez **Informations**.
Une liste de pages d'informations s'affiche.
6. Appuyez sur les touches de direction **vers le haut ou vers le bas**, puis sélectionnez la page d'informations à imprimer.
7. Pour sélectionner une page d'informations, appuyez sur la touche fléchée **droite**, puis sélectionnez **OK**.

Relevé de configuration

Le relevé de configuration contient des informations sur le produit, notamment les options installées, les paramètres réseau, la configuration des ports, des informations sur les magasins, etc.

Pour imprimer le relevé de configuration, reportez-vous au *Guide de l'administrateur système* sur la page www.xerox.com/office/3330docs.

Mode Veille

Le mode d'économie d'énergie réduit la consommation d'énergie lorsque l'imprimante est inutilisée pendant un certain temps.

Niveaux d'économie d'énergie

Le mode d'économie d'énergie dispose de deux niveaux.

- **Économie d'énergie - Réglage bas** : après une période d'inactivité spécifiée, la luminosité de l'afficheur du panneau de commande diminue et l'imprimante réduit la consommation d'énergie.
- **Économie d'énergie - Réglage minimum** : après une période d'inactivité spécifiée, l'afficheur du panneau de commande s'éteint et l'imprimante passe en mode veille.

Définition des délais d'économie d'énergie sur le panneau de commande

Pour plus d'informations, reportez-vous au *Guide de l'administrateur système* sur la page www.xerox.com/office/3330docs.

Sortie du mode d'économie d'énergie

L'imprimante quitte automatiquement le mode d'économie d'énergie lorsque :

- vous appuyez sur un bouton du panneau de commande,
- l'imprimante reçoit des données d'un périphérique connecté,
- vous ouvrez un panneau ou une porte sur l'imprimante.

Fonctions d'administration

Pour plus d'informations, reportez-vous au *Guide de l'administrateur système* sur la page www.xerox.com/office/3330docs.

Services Internet CentreWare® de Xerox®

Le logiciel d'administration et de configuration Services Internet CentreWare® de Xerox® est installé sur le serveur Web intégré de l'imprimante. Ce logiciel vous permet de configurer et d'administrer l'imprimante via un navigateur Web.

Le logiciel Services Internet CentreWare® de Xerox® nécessite :

- Une connexion TCP/IP entre l'imprimante et le réseau sous Windows, Macintosh, UNIX ou Linux.
- L'activation des protocoles TCP/IP et HTTP sur l'imprimante.
- Un ordinateur connecté au réseau doté d'un navigateur Web prenant en charge JavaScript.

Accès aux Services Internet CentreWare® de Xerox®

1. Sur votre ordinateur, ouvrez un navigateur Web.
2. Dans le champ d'adresses, saisissez l'adresse IP de l'imprimante.
3. Appuyez sur **Entrée** ou sur **Retour**.

Identification de l'adresse IP de l'imprimante

Pour installer les pilotes d'impression d'une imprimante connectée en réseau, vous devez connaître l'adresse IP de votre imprimante. Vous avez également besoin de l'adresse IP pour accéder aux paramètres de l'imprimante et les configurer dans le logiciel Services Internet CentreWare® de Xerox®.

Vous pouvez afficher l'adresse IP de l'imprimante sur le panneau de commande.

1. Sur le panneau de commande de l'imprimante, appuyez sur le bouton **Menu**.
2. Appuyez sur les touches de direction **vers le haut** ou **vers le bas**, puis sélectionnez **Informations**.
3. Appuyez sur la touche fléchée **droite**.
4. Appuyez sur la touche fléchée **vers le bas**, puis sélectionnez **À propos de cette imprimante**.
5. Appuyez sur la touche fléchée **droite**.
6. Appuyez sur la touche fléchée **vers le bas**, puis sélectionnez **Adresse TCP/IPv4**.
L'écran défile automatiquement de droite à gauche afin d'afficher l'adresse IP.

Assistant de maintenance

Votre imprimante dispose d'une fonction de diagnostic intégrée qui vous permet d'envoyer des informations de diagnostic directement à Xerox. L'assistant de maintenance est un outil de diagnostic à distance qui offre un moyen rapide de résoudre les problèmes potentiels, de recevoir de l'aide et d'automatiser le processus de dépannage ou de réparation.

Activation de l'Assistant de maintenance

Avant de commencer : Si votre réseau utilise un serveur proxy, configurez les paramètres sur le serveur proxy de l'imprimante afin de vérifier que celle-ci peut se connecter à Internet.

1. Dans la fenêtre État machine, cliquez sur **Aide Services Internet CentreWare® Xerox®**.
2. Dans Services Internet CentreWare® Xerox®, cliquez sur **État > SMart eSolutions**.
3. Dans Smart eSolutions, cliquez sur **Assistant de maintenance**.
4. Pour envoyer des informations d'état à Xerox, cliquez sur **Lancer une session de dépannage en ligne sur www.xerox.com**.
5. Une fois les données envoyées, votre navigateur est redirigé vers www.xerox.com pour lancer une session de dépannage en ligne.

Informations supplémentaires

Vous pouvez obtenir des informations supplémentaires sur votre imprimante auprès de ces sources :

Ressource	Emplacement
<i>Guide d'installation</i>	Livré avec l'imprimante.
Autres documents pour votre imprimante	www.xerox.com/office/3330docs
Informations d'assistance technique pour votre imprimante, y compris assistance technique en ligne, assistance en ligne et téléchargement de pilotes.	www.xerox.com/office/3330support
Informations sur les menus ou les messages d'erreur	Appuyez sur le bouton Aide (?) du panneau de commande.
Pages d'informations	Imprimez-les à partir du panneau de commande ou des Services Internet CentreWare® de Xerox® en cliquant sur Propriétés > Services > Impression > Relevés .
Documentation relative aux Services Internet CentreWare® de Xerox®	Dans les Services Internet CentreWare® de Xerox®, cliquez sur Aide .
Commande de consommables pour votre imprimante	www.xerox.com/office/3330supplies
Ressource pour obtenir des outils et des informations, notamment des didacticiels interactifs, des modèles d'impression, des conseils utiles et des fonctions personnalisées en fonction de vos besoins.	www.xerox.com/office/businessresourcecenter
Service d'assistance et de vente local	www.xerox.com/office/worldcontacts
Enregistrement de l'imprimante	www.xerox.com/office/register
Boutique en ligne directe Xerox®	www.direct.xerox.com/

3

Installation et configuration

Voir également :

Guide d'installation livré avec votre imprimante.

Guide de l'administrateur système sur la page www.xerox.com/office/3330docs.

Aperçu de l'installation et de la configuration

Avant d'imprimer, vérifiez que votre ordinateur et votre imprimante sont branchés, allumés et connectés. Configurez les paramètres initiaux de l'imprimante, puis installez le logiciel et les utilitaires du pilote sur votre ordinateur.

Vous pouvez vous connecter à l'imprimante directement depuis votre ordinateur à l'aide d'un câble USB, ou vous connecter à un réseau à l'aide d'un câble Ethernet ou d'une connexion sans fil. La configuration matérielle requise et les exigences en matière de câblage varient selon la méthode de connexion. Les routeurs, concentrateurs réseau, commutateurs réseau, modems, câbles Ethernet et câbles USB ne sont pas fournis avec votre imprimante et doivent être achetés séparément. Xerox recommande en général d'utiliser une connexion Ethernet, car elle est plus rapide qu'une connexion USB et permet d'accéder aux Services Internet CentreWare® de Xerox®.

REMARQUE

Si le disque Logiciels et documentation n'est pas disponible, téléchargez les derniers pilotes via la page www.xerox.com/office/3330drivers.

Rubriques connexes

[Sélection de l'emplacement d'installation de l'imprimante](#)

[Sélection d'une méthode de connexion](#)

[Connexion de l'imprimante au réseau](#)

[Configuration des paramètres réseau](#)

[Installation du logiciel](#)

Sélection de l'emplacement d'installation de l'imprimante

REMARQUE

Des changements soudains de température peuvent avoir une incidence sur la qualité de l'impression. Le chauffage rapide d'une pièce froide peut provoquer de la condensation à l'intérieur de l'imprimante et interférer directement avec le transfert d'image.

- Choisissez une pièce sans poussière, dont les températures sont comprises entre 10 et 30 °C (50 et 90 °F) et dont l'humidité relative se trouve entre 20 et 80 %.
- Placez l'imprimante sur une surface nivelée, sans vibration et suffisamment solide pour supporter le poids de l'imprimante. L'imprimante doit être placée à l'horizontale et ses quatre pieds doivent reposer fermement sur la surface. Pour connaître le poids de votre imprimante, reportez-vous à la section [Spécifications physiques](#).
- Sélectionnez un endroit suffisamment spacieux pour accéder aux consommables et assurer une ventilation correcte. Pour connaître les exigences relatives à l'espace requis lors de l'installation de votre imprimante, reportez-vous à la section [Espace requis pour une configuration standard](#).
- Après avoir installé l'imprimante, vous êtes prêt à la connecter à la source d'alimentation et à l'ordinateur ou au réseau.

Connexion de l'imprimante

Sélection d'une méthode de connexion

Il est possible de connecter l'imprimante à votre ordinateur à l'aide d'un câble USB ou d'un câble Ethernet. La méthode que vous choisissez dépend de la façon dont l'ordinateur est connecté au réseau. La connexion USB, qui est une connexion directe, est la plus facile à réaliser. La connexion Ethernet est utilisée pour la mise en réseau. Si vous utilisez une connexion réseau, il est important de connaître la méthode de connexion de votre ordinateur au réseau. Pour plus d'informations, reportez-vous à la section [À propos du protocole TCP/IP et des adresses IP](#).

REMARQUE

- Toutes les options répertoriées ne sont pas prises en charge sur toutes les imprimantes. Certaines options s'appliquent uniquement à un modèle d'imprimante, une configuration, un système d'exploitation ou un type de pilote spécifique.
- La configuration matérielle requise et les exigences en matière de câblage varient selon la méthode de connexion. Les routeurs, concentrateurs réseau, commutateurs réseau, modems, câbles Ethernet et câbles USB ne sont pas fournis avec votre imprimante et doivent être achetés séparément.

Réseau

Si votre ordinateur est connecté à un réseau d'entreprise ou à un réseau domestique, utilisez un câble Ethernet pour raccorder l'imprimante à un port réseau. Les réseaux Ethernet peuvent prendre en charge l'utilisation simultanée de nombreux ordinateurs, imprimantes et périphériques. En règle générale, la connexion Ethernet est plus rapide que la connexion USB et fournit un accès direct aux paramètres de l'imprimante via les Services Internet CentreWare[®] de Xerox[®].

Réseau sans fil

Si votre réseau inclut un routeur sans fil ou un point d'accès sans fil, vous pouvez connecter l'imprimante au réseau via une connexion sans fil. Une connexion réseau sans fil offre le même accès et les mêmes services qu'une connexion câblée. Une connexion réseau sans fil est généralement plus rapide qu'une connexion USB et permet un accès direct aux paramètres de l'imprimante à l'aide des Services Internet CentreWare[®] de Xerox[®].

USB

Si vous connectez l'imprimante à un ordinateur et ne possédez pas de réseau, utilisez une connexion USB. Une connexion USB offre des débits de données rapides, mais pas autant qu'une connexion Ethernet. Par ailleurs, une connexion USB ne permet pas d'accéder aux Services Internet CentreWare[®] de Xerox[®].

Connexion de l'imprimante au réseau

Utilisez un câble Ethernet de catégorie 5 ou supérieure pour raccorder l'imprimante au réseau. Un réseau Ethernet est utilisé pour un ou plusieurs ordinateurs et prend en charge de nombreux systèmes et imprimantes simultanément. Une connexion Ethernet offre un accès direct aux paramètres de l'imprimante via les Services Internet CentreWare[®] de Xerox[®].

Pour connecter l'imprimante :

1. Raccordez le câble d'alimentation à l'imprimante, puis branchez le câble à une prise électrique.
2. Raccordez l'un des connecteurs du câble Ethernet de catégorie 5 ou supérieure au port Ethernet de l'imprimante. Raccordez l'autre connecteur du câble Ethernet au port réseau correctement configuré d'un concentrateur ou d'un routeur.
3. Mettez l'imprimante sous tension.

Pour plus d'informations sur la configuration des paramètres réseau, reportez-vous au *Guide de l'administrateur système* sur la page www.xerox.com/office/3330docs.

Connexion d'un ordinateur à l'aide d'un câble USB

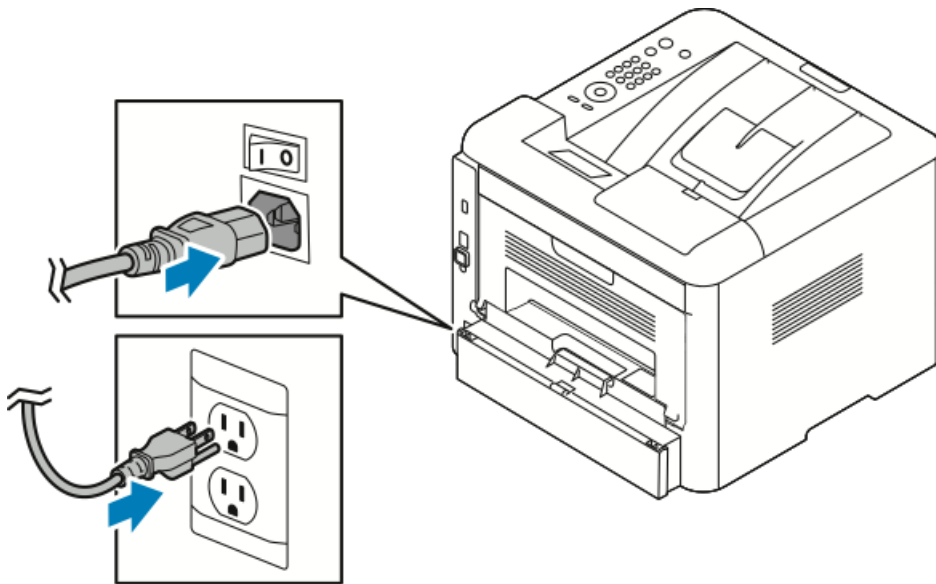
Pour utiliser une connexion USB, vous devez disposer de Windows 7, Windows 8 ou une version ultérieure, Windows Server 2008 ou une version ultérieure, ou Macintosh OS X 10.9 ou une version ultérieure.

Pour relier l'imprimante à l'ordinateur à l'aide d'un câble USB :

1. Raccordez le connecteur B d'un câble USB 2.0 A/B standard au port USB situé sur le côté gauche de l'imprimante.
2. Raccordez le connecteur A du câble USB au port USB de l'ordinateur.
3. Si le message Assistant Matériel détecté s'affiche, sélectionnez **Annuler**.
4. Installez les pilotes d'impression. Pour plus d'informations, reportez-vous à la section [Installation du logiciel](#).

Mise sous/hors tension de l'imprimante

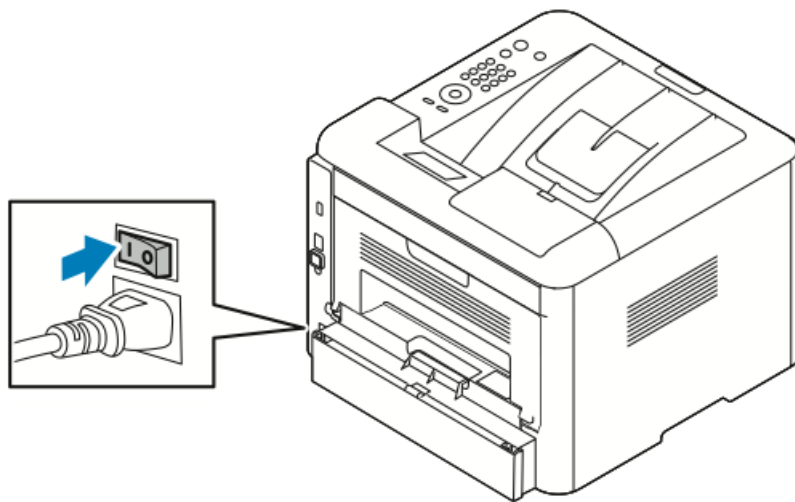
Avant de mettre l'imprimante sous tension, vérifiez que le câble d'alimentation est branché à l'imprimante et à la prise murale, et que l'interrupteur d'alimentation est en position Off.



L'imprimante est dotée d'une touche de *mise hors tension* sur le panneau de commande et d'un *interrupteur d'alimentation* sur le côté arrière gauche.

- La touche de *mise hors tension* du panneau de commande permet de procéder à l'arrêt ordonné des composants électroniques de l'imprimante.

- L'*interrupteur d'alimentation* sur le côté de l'imprimante contrôle d'alimentation principale de l'imprimante.
1. Pour mettre l'imprimante sous tension, placez l'interrupteur d'alimentation en position **On**.



Si l'interrupteur d'alimentation est en position **On**, mais que l'imprimante est éteinte, l'imprimante a été mise hors tension via le panneau de commande. Pour mettre l'imprimante sous tension, placez l'interrupteur d'alimentation en position **Off**, puis en position **On**.

2. Pour mettre l'imprimante hors tension :

! **ATTENTION**

- Pour éviter un dysfonctionnement de l'imprimante, éteignez tout d'abord le panneau de commande.
 - Veillez à ne pas brancher, puis débrancher le câble d'alimentation lorsque l'imprimante est sous tension.
- a) Sur le panneau de commande de l'imprimante, appuyez sur le bouton **Économie d'énergie**.
 - b) Appuyez sur **Mise hors tension**.

REMARQUE

Lorsque tous les voyants du panneau de commande sont éteints, la séquence de mise hors tension de l'imprimante est terminée. L'appui sur l'interrupteur d'alimentation est facultatif.

Configuration des paramètres réseau

À propos du protocole TCP/IP et des adresses IP

Les ordinateurs et imprimantes utilisent principalement le protocole TCP/IP pour communiquer sur un réseau Ethernet. En règle générale, les ordinateurs Macintosh utilisent soit le protocole TCP/IP soit le protocole Bonjour pour communiquer avec une imprimante réseau. Pour les systèmes exécutant Macintosh OS X, le protocole TCP/IP est recommandé. Néanmoins, contrairement au protocole TCP/IP, il n'est pas nécessaire de définir d'adresses IP sur les imprimantes et ordinateurs avec le protocole Bonjour.

Avec le protocole TCP/IP, chaque imprimante et chaque ordinateur doivent disposer d'une adresse IP unique. De nombreux routeurs réseau, filaires et ADSL utilisent un protocole DHCP (Dynamic Host Configuration Protocol). Un serveur DHCP attribue automatiquement une adresse IP à chaque ordinateur et à chaque imprimante sur le réseau configuré pour utiliser DHCP.

Si vous utilisez un routeur filaire ou ADSL, consultez la documentation correspondante pour obtenir de plus amples informations sur l'adressage IP.

Installation du logiciel

Avant d'installer le logiciel du pilote d'impression, vérifiez que l'imprimante est branchée, sous tension, correctement connectée et qu'elle dispose d'une adresse IP valide. Si vous ne trouvez pas l'adresse IP, reportez-vous à la section [Identification de l'adresse IP de l'imprimante](#).

Si le disque *Logiciels et documentation* n'est pas disponible, téléchargez les derniers pilotes via la page www.xerox.com/office/3330drivers.

Configuration requise pour le système d'exploitation

Windows Vista, Windows 7, Windows 8, Windows Server 2008, Windows Server 2008 R2 et Windows Server 2012.

- Macintosh OS X 10.9 et versions ultérieures
- UNIX et Linux : votre imprimante prend en charge la connexion à diverses plateformes UNIX via l'interface réseau. Pour plus d'informations, consultez la page www.xerox.com/office/3330drivers.

Installation des pilotes et des utilitaires sous Windows

Pour accéder à toutes les fonctionnalités de votre imprimante, installez le pilote d'impression Xerox® et le pilote de numérisation Xerox®.

Pour installer le pilote d'impression et de numérisation :

1. Insérez le disque *Logiciels et documentation* dans le lecteur approprié sur votre ordinateur. Le programme d'installation démarre automatiquement.

Si le programme d'installation ne démarre pas automatiquement, accédez au lecteur et cliquez deux fois sur le fichier **Setup.exe**.
2. Pour modifier la langue, cliquez sur **Langue**.
3. Sélectionnez votre langue, puis cliquez sur **OK**.
4. Cliquez sur **Installer les pilotes > Installer les pilotes d'impression et de numérisation**.
5. Pour accepter le contrat de licence, cliquez sur **J'accepte**.
6. Dans la liste des imprimantes détectées, sélectionnez votre imprimante, puis cliquez sur **Suivant**.
7. Si votre imprimante ne s'affiche pas dans la liste des imprimantes détectées, cliquez sur **Recherche avancée**.
8. Si votre imprimante n'apparaît toujours pas dans la liste et que vous connaissez l'adresse IP :
 - a) Cliquez sur l'icône **Imprimante réseau** en haut de la fenêtre.
 - b) Saisissez l'adresse IP ou le nom DNS de l'imprimante.
 - c) Cliquez sur **Rechercher**.
 - d) Dans la liste des imprimantes détectées, sélectionnez votre imprimante, puis cliquez sur **Suivant**.
9. Si votre imprimante n'apparaît toujours pas dans la liste et que vous ne connaissez pas l'adresse IP :
 - a) Cliquez sur **Recherche avancée**.
 - b) Si vous connaissez l'adresse de passerelle et le masque de sous-réseau, cliquez sur le bouton supérieur et saisissez les adresses dans les champs correspondants.
 - c) Si vous connaissez l'adresse d'une autre imprimante sur le même sous-réseau, cliquez sur le bouton central et saisissez l'adresse dans le champ Adresse IP.
 - d) Cliquez sur **Rechercher**.
 - e) Dans la liste des imprimantes détectées, sélectionnez votre imprimante, puis cliquez sur **Suivant**.

REMARQUE

Lorsque l'imprimante apparaît dans la fenêtre Imprimantes détectées, elle affiche l'adresse IP. Notez cette adresse pour une utilisation ultérieure.

10. Sélectionnez le pilote de votre choix.
11. Cliquez sur **Installer**.
12. Si le programme d'installation vous demande de saisir l'adresse IP, saisissez-la.
13. Si le programme d'installation vous demande de redémarrer l'ordinateur, cliquez sur **Redémarrer** pour terminer l'installation des pilotes.

14. Pour terminer l'installation, cliquez sur **Terminer**.

Installation des pilotes d'impression sous Macintosh OS X version 10.9 et ultérieure

Installez le pilote d'impression Xerox pour accéder à toutes les fonctions de l'imprimante.

Pour installer le pilote d'impression :

1. Insérez le disque *Logiciels et documentation* dans le lecteur approprié sur votre ordinateur.
2. Pour afficher le fichier **.dmg** de votre imprimante, double-cliquez sur l'icône de disque.
3. Ouvrez le fichier **.dmg**, puis recherchez le fichier d'installation correspondant à votre système d'exploitation.
4. Pour commencer l'installation, ouvrez le fichier de package du programme d'installation.
5. Pour accepter les messages d'avertissement et d'introduction, cliquez sur **Continuer**. Cliquez de nouveau sur **Continuer**.
6. Pour accepter le contrat de licence, cliquez sur **Continuer**, puis sur **Accepter**.
7. Pour accepter l'emplacement d'installation actuel, cliquez sur **Installer** ou sélectionnez un autre emplacement pour les fichiers d'installation, puis cliquez sur **Installer**.
8. Saisissez votre mot de passe, puis cliquez sur **Installer le logiciel**.
9. Sélectionnez votre imprimante dans la liste des imprimantes détectées, puis cliquez sur **Continuer**. Si votre imprimante ne s'affiche pas dans la liste des imprimantes détectés :
 - a) Cliquez sur l'icône **Imprimante réseau**.
 - b) Saisissez l'adresse IP de votre imprimante, puis cliquez sur **Continuer**.
 - c) Sélectionnez votre imprimante dans la liste des imprimantes détectées, puis cliquez sur **Continuer**.
10. Pour accepter le message de la file d'impression, cliquez sur **Continuer**.
11. Pour accepter le message de réussite de l'installation, cliquez sur **Fermer**.
12. Pour vérifier que le pilote d'impression détecte les options installées :
 - a) Dans le menu Pomme, cliquez sur **Préférences Système > Imprimantes et scanners**.
 - b) Sélectionnez l'imprimante dans la liste, puis cliquez sur **Options et fournitures**.
 - c) Cliquez sur **Options**.
 - d) Confirmez que toutes les options installées sur l'imprimante sont correctes.
 - e) Si vous modifiez les paramètres, cliquez sur **OK**, fermez la fenêtre, puis quittez l'écran Préférences Système.

Installation des pilotes d'impression sous UNIX et Linux

Pour installer les pilotes d'impression UNIX sur votre ordinateur, vous devez disposer de privilèges d'utilisateur racine ou de super-utilisateur.

Cette procédure nécessite une connexion à Internet.

Pour installer les pilotes d'impression Linux, procédez comme suit, puis sélectionnez **Linux** au lieu de UNIX comme système d'exploitation et package.

Pour installer le pilote d'impression :

1. Sur l'imprimante, vérifiez que le protocole TCP/IP est activé et que le câble réseau est installé.
2. Sur le panneau de commande de l'imprimante, procédez comme suit pour l'adresse IP:
 - a) Autorisez l'imprimante à configurer une adresse DHCP.
 - b) Imprimez une page de configuration et conservez-la pour référence.
3. Sur votre ordinateur, procédez comme suit :
 - a) Sur le site Internet du pilote d'impression de votre imprimante, sélectionnez votre modèle d'imprimante.
 - b) Dans le menu Système d'exploitation, sélectionnez **UNIX**, puis cliquez sur **Aller**.
 - c) Sélectionnez le package correspondant à votre système d'exploitation.
 - d) Pour commencer le téléchargement, cliquez sur le bouton **Démarrer**.
4. Dans les notes situées sous le package de pilote que vous avez sélectionné, cliquez sur le lien **Guide d'installation**, puis suivez les instructions d'installation.

Autres pilotes

Les pilotes suivants sont disponibles en téléchargement sur la page www.xerox.com/office/3330drivers.

- Le pilote Xerox® Global Print est compatible avec toutes les imprimantes sur le réseau, y compris celles d'autres fabricants. Il est automatiquement configuré en fonction de votre imprimante lors de l'installation.
- Le pilote Xerox® Mobile Express est compatible avec toutes les imprimantes prenant en charge PostScript standard. Il est automatiquement configuré en fonction de l'imprimante sélectionnée lorsque vous imprimez. Si vous voyagez fréquemment aux mêmes endroits, vous pouvez enregistrer vos imprimantes favorites à cet emplacement, car le pilote mémorise vos paramètres.

Installation de l'imprimante en tant que service Web Service on Devices

Web Services on Devices (WSD) permet à un client de détecter un périphérique distant et les services associés sur le réseau en vue d'y accéder. WSD prend en charge la détection, le contrôle et l'utilisation des périphériques.

Installation d'une imprimante WSD à l'aide de l'assistant d'ajout de périphérique

1. Sur votre ordinateur, cliquez sur **Démarrer**, puis sélectionnez **Périphériques et imprimantes**.
2. Pour lancer l'assistant d'ajout de périphérique, cliquez sur **Ajouter un périphérique**.
3. Dans la liste des périphériques disponibles, sélectionnez celui que vous souhaitez utiliser, puis cliquez sur **Suivant**.

REMARQUE

Si l'imprimante que vous souhaitez utiliser ne s'affiche pas dans la liste, cliquez sur le bouton **Annuler**. Ajoutez manuellement l'imprimante WSD à l'aide de l'assistant d'ajout de périphérique ; pour plus de détails, reportez-vous à la section [Installation manuelle d'une imprimante WSD à l'aide de l'assistant d'ajout d'imprimante](#).

4. Cliquez sur **Fermer**.

Installation manuelle d'une imprimante WSD à l'aide de l'assistant d'ajout d'imprimante

1. Sur votre ordinateur, cliquez sur **Démarrer**, puis sélectionnez **Périphériques et imprimantes**.
2. Pour lancer l'assistant d'ajout d'imprimante, cliquez sur **Ajouter une imprimante**.
3. Cliquez sur **Ajouter une imprimante réseau, sans fil ou Bluetooth**.
4. Dans la liste des périphériques disponibles, sélectionnez celui que vous souhaitez utiliser, puis cliquez sur **Suivant**.
5. Si l'imprimante de votre choix n'apparaît pas dans la liste, cliquez sur **The printer that I want is not listed** (L'imprimante de mon choix n'apparaît pas dans la liste).
6. Sélectionnez **Ajouter une imprimante à l'aide d'une adresse TCP/IP ou d'un nom d'hôte**, puis cliquez sur **Suivant**.
7. Dans le champ Type de périphérique, sélectionnez **Périphérique de services Web**.
8. Dans le champ Nom d'hôte ou Adresse IP, saisissez l'adresse IP de l'imprimante. Cliquez sur **Suivant**.
9. Sélectionnez une option pour partager l'imprimante avec d'autres utilisateurs sur le réseau.
10. Pour identifier l'imprimante pour le partage, saisissez un nom de partage, un emplacement et des commentaires. Cliquez sur **Suivant**.
11. Pour définir l'imprimante comme imprimante par défaut, sélectionnez une option. Pour tester la connexion, cliquez sur **Imprimer une page de test**.
12. Cliquez sur **Terminer**.

AirPrint, Mopria, Google Cloud Print et NFC

Les instructions suivantes vous permettent d'imprimer sans pilote d'impression :

AirPrint

Utilisez AirPrint pour imprimer via un périphérique câblé ou sans fil sans utiliser de pilote d'impression. AirPrint est une fonction logicielle vous permettant d'imprimer via des périphériques mobiles Apple iOS câblés ou sans fil ou sur des périphériques Mac OS sans installer de pilote d'impression. Les imprimantes compatibles avec AirPrint vous permettent d'imprimer directement depuis un Mac, un iPhone, un iPad ou un iPod touch.

Mopria

Mopria est une fonction logicielle qui permet aux utilisateurs d'imprimer via des périphériques mobiles sans pilote d'impression. Vous pouvez utiliser Mopria pour imprimer via un périphérique mobile sur des imprimantes compatibles.

Google Cloud Print

Google Cloud Print vous permet d'imprimer les documents d'un périphérique connecté à Internet sans utiliser de pilote d'impression. Vous pouvez envoyer à l'imprimante les documents enregistrés sur le cloud, sur un ordinateur personnel, sur une tablette ou sur un smartphone, où que vous soyez.

NFC (Near Field Communication)

Near field communication (NFC) est une technologie permettant aux périphériques séparés de 10 cm de communiquer. Vous pouvez utiliser la technologie NFC pour que l'interface réseau établisse une connexion TCP/IP entre votre périphérique et l'imprimante.

Pour plus d'informations, consultez le *Guide de l'administrateur système* :

- www.xerox.com/office/WC3335docs
- www.xerox.com/office/WC3345docs

4

Papier et supports

Supports pris en charge

Votre imprimante est conçue pour utiliser différents types de papier et autres supports. Pour assurer une qualité d'impression optimale et éviter les bourrages, suivez les instructions de cette section.

Pour obtenir de meilleurs résultats, utilisez du papier et des supports Xerox recommandés pour votre imprimante.

Commande de papier

Pour commander du papier ou d'autres supports, contactez votre revendeur local ou consultez la page www.xerox.com/office/3330supplies.

Instructions générales pour le chargement de papier

- Ventilez le papier avant de le charger dans le magasin.
- Ne surchargez pas les magasins. Ne chargez pas le papier au-delà de la ligne de remplissage maximal.
- Ajustez les guides papier en fonction du format de papier.
- En cas de bourrage, utilisez du papier ou d'autres supports provenant d'une rame neuve.
- N'imprimez pas une feuille d'étiquettes après avoir retiré une étiquette de cette feuille.
- Utilisez uniquement des enveloppes en papier.
- Imprimez les enveloppes sur une face uniquement.

Supports susceptibles d'endommager l'imprimante

Certains types de papier et de supports peuvent réduire la qualité d'impression, provoquer des incidents ou endommager l'imprimante. Évitez d'utiliser les types de papier/supports suivants :

- Papier rugueux ou poreux

Papier et supports

- Papier pour imprimantes à jet d'encre
- Papier brillant ou couché pour imprimantes non laser
- Papier ayant été photocopié
- Papier plié ou froissé
- Papier comportant des trous ou des perforations
- Papier agrafé
- Enveloppes avec fenêtres, crochets métalliques, coutures latérales, ou adhésifs avec bandes autoadhésives
- Enveloppes matelassées
- Supports en plastique

ATTENTION

La garantie Xerox®, le contrat de service ou la garantie totale de satisfaction Xerox® ne couvrent pas les dommages provoqués par l'utilisation de papier ou de supports non pris en charge. La garantie totale de satisfaction Xerox® est disponible aux États-Unis et au Canada. La couverture peut varier selon le pays. Pour plus de détails, contactez votre représentant Xerox local.

Instructions pour le stockage du papier

Le stockage correct du papier et d'autres supports permet d'optimiser la qualité de l'impression.

- Stockez le papier dans un endroit frais et sec, à l'abri de la lumière. La plupart des types de papier sont sensibles aux ultraviolets et à la lumière. Les ultraviolets du soleil et des ampoules fluorescentes sont particulièrement nuisibles.
- Évitez d'exposer le papier à des éclairages puissants pendant des périodes prolongées.
- Maintenez une température et une humidité relative constantes.
- Évitez de stocker le papier dans un grenier, une cuisine, un garage ou une cave. Ces espaces accumulent généralement de l'humidité.
- Stockez le papier à plat sur une palette, un carton, une étagère ou dans une armoire.
- Évitez de stocker le papier avec de la nourriture et des boissons.
- Ouvrez les rames de papier uniquement au moment de les charger dans l'imprimante. Conservez le papier dans son emballage d'origine. L'enveloppe protège le papier contre la perte ou le gain d'humidité.
- Certains supports spéciaux sont emballés dans des sacs en plastique refermables. Stockez les supports dans ce sac tant que vous ne les utilisez pas. Refermez correctement le sac pour protéger les supports non utilisés.

Types de papier et grammages pris en charge

Magasins	Types papier	Grammages
Départ manuel et Magasins 1 et 2	Standard En-tête Préimprimé Perforé Fin Épais Support cartonné Bond Recyclé Archive	70–85 g/m ² 70–85 g/m ² 70–85 g/m ² 70–85 g/m ² 60–70 g/m ² 85–105 g/m ² 106–163 g/m ² 105–120 g/m ² 60–85 g/m ² Non applicable
Départ manuel et magasin 1 uniquement	Transparents	Non applicable
Départ manuel uniquement	Étiquettes Enveloppe Autre	120–150 g/m ² 75–90 g/m ² 60–220 g/m ²

Formats papier standard pris en charge

Magasin	Formats standard européens	Formats standard nord-américains
Départ manuel et Magasins 1 et 2	A4 (210 x 297 mm, 8,3 x 11,7 pouces) A5 (148 x 210 mm, 5,8 x 8,3 pouces) JIS B5 (182 x 257 mm, 7,2 x 10,1 pouces) ISO B5 (176 x 250 mm, 6,9 x 9,8 pouces) A6 (105 x 148 mm, 4,1 x 5,8 pouces)	Letter (216 x 279 mm, 8,5 x 11 pouces) Legal (216 x 356 mm, 8,5 x 14 pouces) Oficio (216 x 343 mm, 8,5 x 13,5 pouces) Folio (216 x 330 mm, 8,5 x 13 pouces) Executive (184 x 267 mm, 7,25 x 10,5 pouces) Statement (140 x 216 mm, 5,5 x 8,5 pouces)
Départ manuel uniquement	Enveloppe C5 (162 x 229 mm, 6,4 x 9 pouces) Enveloppe C6 (114 x 162 mm, 4,5 x 6,38 pouces) Enveloppe DL (110 x 220 mm, 4,33 x 8,66 pouces) Fiche (76,2 x 127 mm, 3 x 5 pouces) Carte postale (100 x 148 mm, 3,94 x 5,83 pouces)	Carte postale (102 x 152 mm, 4 x 6 pouces) Enveloppe n° 10 (241 x 105 mm, 4,1 x 9,5 pouces) Enveloppe n° 9 (114 x 162 mm, 4,5 x 6,38 pouces) Enveloppe Monarch (98 x 190 mm, 3,9 x 7,5 pouces) Fiche (76,2 x 127 mm, 3 x 5 pouces)

Formats papier personnalisés pris en charge

Magasin	Largeur	Longueur
Départ manuel	98–216 mm (3,9–8,5 pouces)	148–356 mm (5,8–14 pouces)
Magasins 1 et 2	105–216 mm (4,1–8,5 pouces)	148–356 mm (5,8–14 pouces)

Types de supports et grammages pris en charge pour l'impression recto verso automatique

Types papier	Grammages
Fin	60–70 g/m ²
Recyclé	60–85 g/m ²
Standard En-tête Perforé Préimprimé	70–85 g/m ²
Épais	86–105 g/m ²
Bond	105–120 g/m ²

Formats papier standard pris en charge pour l'impression recto verso automatique

Formats standard européens	Formats standard nord-américains
A4 (210 x 297 mm, 8,3 x 11,7 pouces)	Letter (216 x 279 mm, 8,5 x 11 pouces) Legal (216 x 356 mm, 8,5 x 14 pouces) Oficio (216 x 343 mm, 8,5 x 13,5 pouces) Folio (216 x 330 mm, 8,5 x 13 pouces) Executive (184 x 267 mm, 7,25 x 10,5 pouces)

Formats papier personnalisés pris en charge pour l'impression recto verso automatique

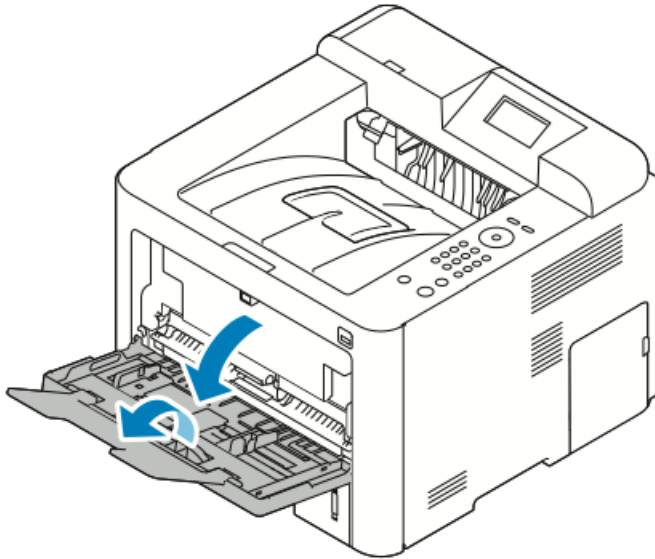
Source	Types de support	Formats	Épaisseur
Magasin 1 ou 2	Standard, Fin, Épais, Bond, Support cartonné, Recyclé, Archive	A4, Letter, Legal, Executive, Folio, Oficio, ISO B5, JIS B5, A5, A6	60–163 g (16–43 livres)
Départ manuel	Standard, Fin, Épais, Bond, Support cartonné, Papier coton, Couleur, Préimprimé, Recyclé, Archive, Transparent, Étiquette	A4, Letter, Legal, Executive, Folio, Oficio, ISO B5, JIS B5, A5, A6, 3"x5"	60~220 g.(16–58 livres)
	Enveloppe	Monarch, No.10, DL, C5, C6	
	Support cartonné	Carte postale internationale	
	Autre	Format particulier : 75 mm de large x 125 mm de long minimum	
Recto verso	Standard, Fin, Épais, Bond, Recyclé	A4, Letter, Legal, Folio, Oficio	60~120 g (16–32 livres)

Chargement de papier

Chargement de papier dans le départ manuel

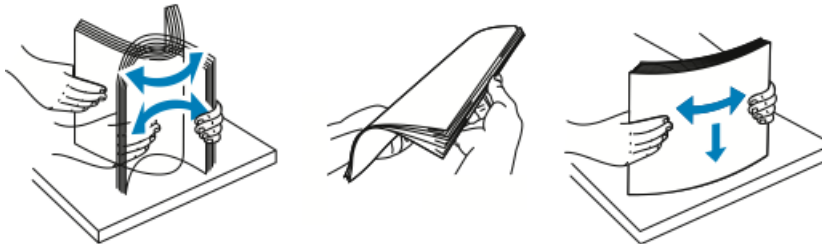
Pour charger du papier dans le départ manuel :

1. Ouvrez le départ manuel.



Si le départ manuel contient déjà du papier, retirez le papier de format ou de type différent.

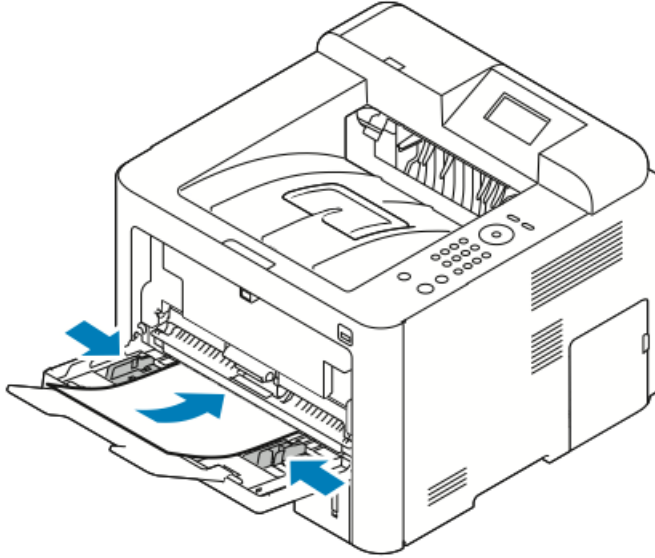
2. Placez les guides de largeur contre les bords du magasin.
3. Pliez les feuilles plusieurs fois et éventez-les, puis alignez les bords de la pile sur une surface nivelée. Cette procédure permet de séparer les feuilles collées entre elles afin d'éviter les incidents papier.



REMARQUE

Pour éviter les bourrages et les faux départs, ne sortez le papier de son emballage qu'au moment de l'utiliser.

4. Chargez le papier dans le magasin et ajustez les guides de largeur jusqu'à ce qu'ils touchent les bords du papier.



- Chargez le papier perforé en plaçant les perforations à gauche de l'imprimante.
- Pour charger des en-têtes ou du papier pré-imprimé en vue d'une impression recto et recto verso, placez les en-têtes face vers le haut et de façon à ce que le bord supérieur soit alimenté en premier.

REMARQUE

Ne chargez pas le papier au-delà de la ligne de remplissage maximal. Un incident risque de se produire si vous chargez trop le magasin.

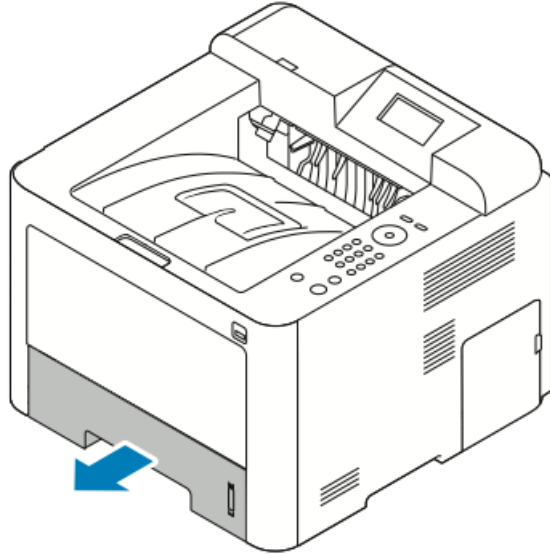
5. Si l'écran Attributs support du panneau de commande vous y invite, vérifiez le format papier, le type de support et la couleur.
6. Lorsque vous avez terminé, appuyez sur **Confirmer**.

Chargement de papier dans le magasin 1 et le magasin 2 en option

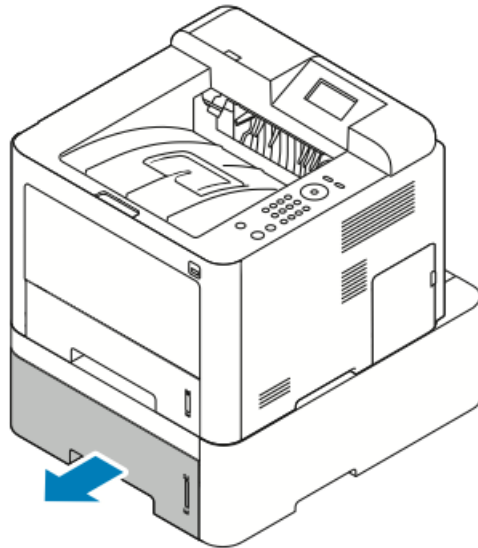
REMARQUE

La procédure suivante s'applique aux magasins 1 et 2.

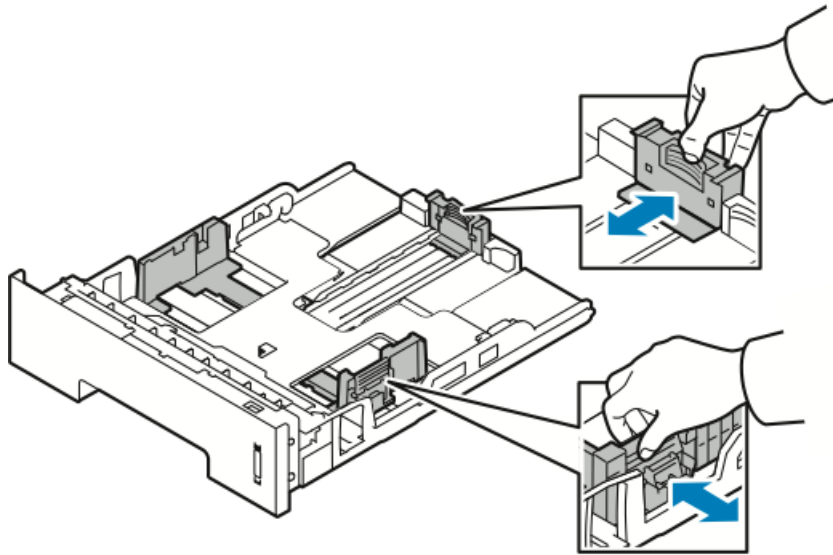
1. Tirez sur le magasin pour le retirer.
 - Pour le magasin 1, tirez dessus et retirez-le.



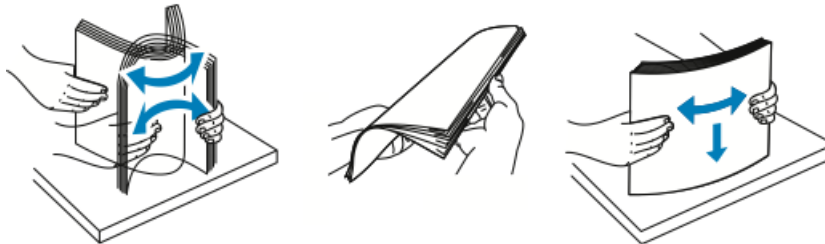
- Pour le magasin 2, tirez dessus jusqu'en butée tout en soulevant légèrement la partie avant, puis tirez-le vers vous pour le retirer.



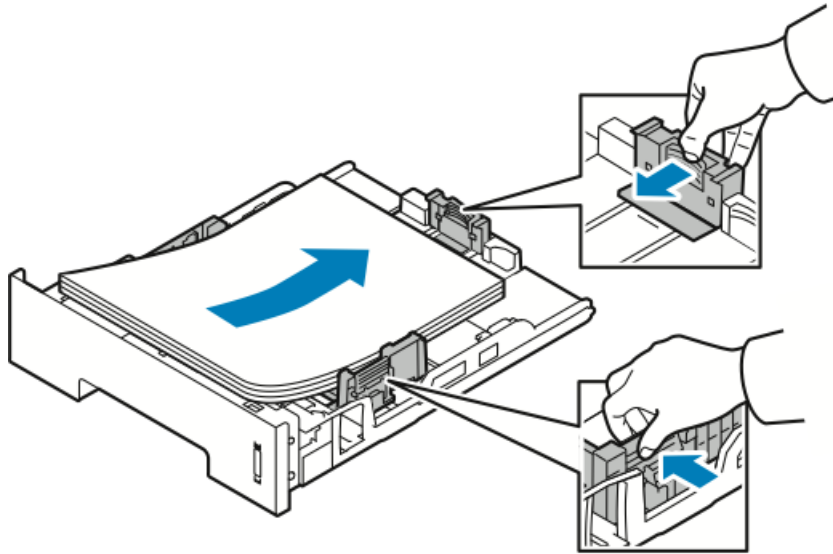
2. Séparez les guides de longueur et de largeur :



- a) Appuyez sur le levier de chaque guide.
 - b) Faites glisser les guides vers l'extérieur jusqu'en butée.
 - c) Relâchez les leviers.
3. Pliez les feuilles plusieurs fois et aérez-les, puis alignez les bords de la pile sur une surface nivelée. Cette procédure permet de séparer les feuilles collées entre elles afin d'éviter les incidents papier.



4. Chargez le papier dans le magasin, puis ajustez les guides en fonction du format du papier.



- Chargez le papier dans le magasin face à imprimer vers le bas.
 - Chargez le papier perforé en plaçant les perforations à droite de l'imprimante.
 - Ne chargez pas le papier au-delà de la ligne de remplissage maximal. Un magasin trop chargé risque de provoquer des bourrages.
5. Insérez le magasin dans l'imprimante et appuyez dessus jusqu'en butée.
 6. Si l'écran Attributs support du panneau de commande vous y invite, vérifiez le format du papier, le type de support et la couleur.
 7. Lorsque vous avez terminé, appuyez sur **Confirmer**.

Réglage du format et du type de papier

Après avoir chargé du papier dans un magasin, réglez le format et le type de papier via le panneau de commande. Pour une impression à partir de l'ordinateur, sélectionnez le format et le type de papier dans l'application que vous utilisez sur l'ordinateur.

REMARQUE

Les réglages effectués sur le pilote d'imprimante de votre ordinateur remplacent ceux définis sur le panneau de commande.

Une fois le magasin fermé, les paramètres Format papier et Type papier s'affichent automatiquement. Si ces paramètres sont corrects, utilisez-les ou procédez comme suit pour les modifier.

Réglage du format de papier

1. Appuyez sur la touche **Menu** du panneau de commande.
2. Appuyez sur les touches fléchées **vers le haut** ou **vers le bas**, puis sélectionnez **Paramètres de bac**.

3. Appuyez sur la touche fléchée **droite**.
4. Appuyez sur les touches fléchées **vers le haut ou vers le bas**, puis sélectionnez le magasin requis.
5. Appuyez sur la touche fléchée **droite**.
6. Appuyez sur **OK** pour accepter la configuration actuelle ou sur la touche fléchée **vers le bas** pour la modifier.
7. Appuyez sur la touche fléchée **droite**.
8. Une fois l'option Format papier sélectionnée, appuyez sur la touche fléchée **droite**.
9. Appuyez sur les touches fléchées **vers le haut ou vers le bas**, puis sélectionnez le format de papier.
10. Appuyez sur **OK** pour enregistrer les modifications.

Si vous souhaitez utiliser un format papier spécial, sélectionnez un format papier personnalisé dans le pilote d'imprimante.

Réglage du type de papier

1. Appuyez sur la touche **Menu** du panneau de commande.
2. Appuyez sur les touches fléchées **vers le haut ou vers le bas**, puis sélectionnez **Paramètres de bac**.
3. Appuyez sur la touche fléchée **droite**.
4. Appuyez sur les touches fléchées **vers le haut ou vers le bas**, puis sélectionnez le magasin requis.
5. Appuyez sur la touche fléchée **droite**.
6. Appuyez sur **OK** pour accepter la configuration actuelle ou sur la touche fléchée **vers le bas** pour la modifier.
7. Appuyez sur la touche fléchée **droite**.
8. Appuyez sur les touches fléchées **vers le haut ou vers le bas**, puis sélectionnez **Type de papier**.
9. Appuyez sur la touche fléchée **droite**.
10. Appuyez sur les touches fléchées **vers le haut ou vers le bas**, puis sélectionnez le type de papier.
11. Appuyez sur **OK** pour enregistrer les modifications.

Impression sur des supports spéciaux

Pour commander du papier, des transparents ou d'autres supports, contactez votre revendeur local ou consultez la page www.xerox.com/office/3330supplies.

Enveloppes

REMARQUE

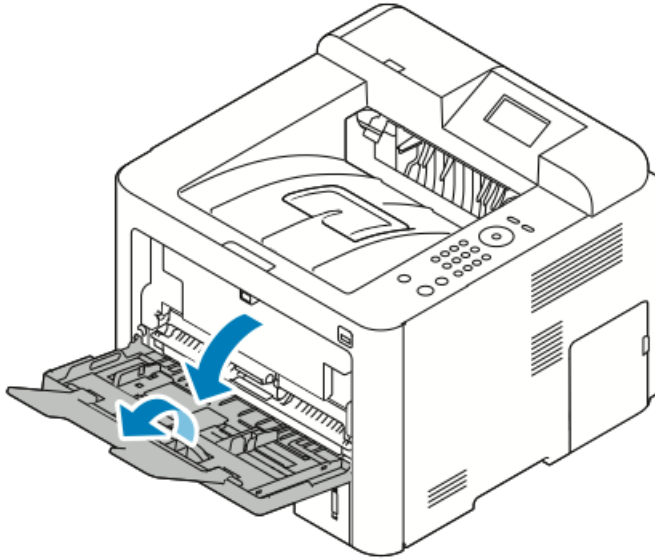
Vous pouvez imprimer des enveloppes **UNIQUEMENT** via le départ manuel. Pour plus d'informations, reportez-vous à la section [Formats papier standard pris en charge](#).

Instructions pour l'impression d'enveloppes

- La qualité d'impression dépend de la qualité et du mode de fabrication des enveloppes. Essayez d'utiliser une autre marque d'enveloppes si vous n'obtenez pas les résultats escomptés.
- Maintenez une température et une humidité relative constantes.
- Conservez les enveloppes non utilisées dans leur emballage pour éviter un excès d'humidité ou de sécheresse, qui peuvent avoir une incidence sur la qualité d'impression et entraîner le froissement des enveloppes. Une humidité excessive risque de sceller les enveloppes avant ou pendant l'impression.
- Avant de charger les enveloppes dans le magasin, retirez les bulles d'air en plaçant dessus un gros livre.
- Dans le pilote d'impression, sélectionnez **Enveloppe** comme type de support.
- N'utilisez pas des enveloppes matelassées. Utilisez des enveloppes qui reposent à plat sur la surface.
- N'utilisez pas d'enveloppes thermo-adhésives.
- N'utilisez pas d'enveloppes auto-adhésives.
- Utilisez uniquement des enveloppes en papier.
- N'utilisez pas d'enveloppes avec des fenêtres ou des crochets métalliques.

Chargement d'enveloppes dans le départ manuel

1. Ouvrez le départ manuel.

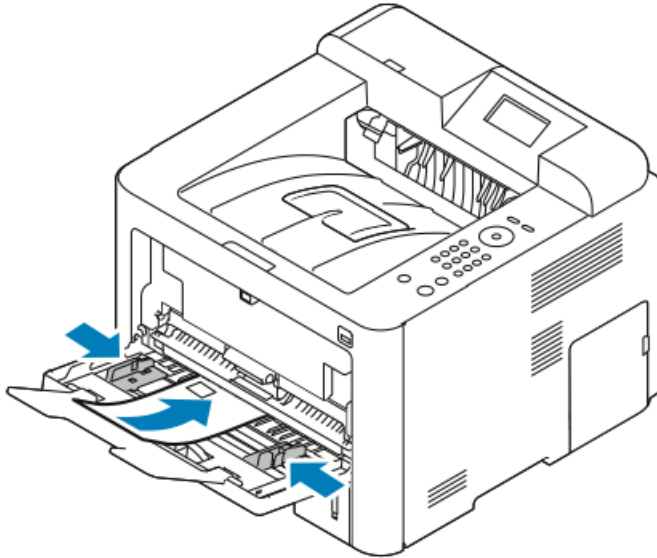


2. Placez les guides de largeur contre les bords du magasin.

Si vous ne chargez pas les enveloppes dans le départ manuel immédiatement après les avoir retirées de leur emballage, elles risquent de se gondoler. Aplatissez-les pour éviter les bourrages.



3. Pour charger des enveloppes, placez-les face à imprimer vers le haut en fermant les rabats et les orientant vers la gauche.



4. Ajustez les guides de façon à ce qu'ils touchent les bords du support.
5. Si l'écran Attributs support du panneau de commande vous y invite, vérifiez le format du papier, le type de support et la couleur.
6. Lorsque vous avez terminé, appuyez sur **Confirmer**.

Étiquettes

REMARQUE

Vous pouvez imprimer des étiquettes *uniquement* via le départ manuel.

Instructions pour l'impression d'étiquettes

ATTENTION

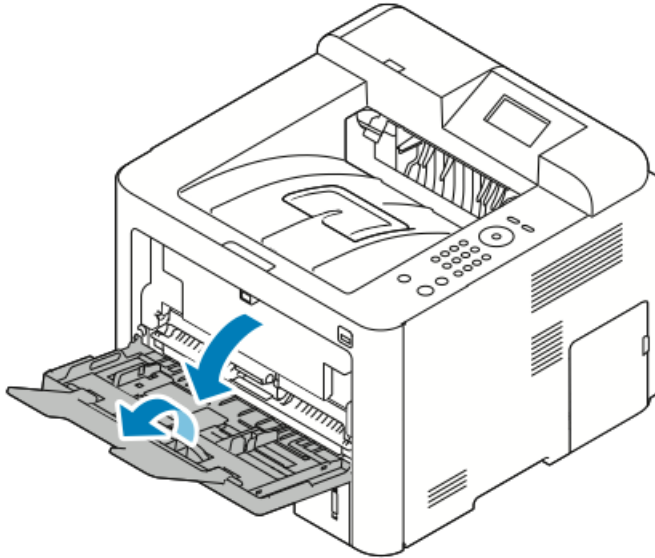
N'utilisez aucune feuille avec des étiquettes manquantes, gondolées ou décollées, car cela risquerait d'endommager l'imprimante.

- Utilisez des étiquettes conçues pour l'impression laser.
- N'utilisez pas d'étiquettes en vinyle.
- Ne chargez pas plusieurs fois la même feuille d'étiquettes dans l'imprimante.
- N'utilisez pas d'étiquettes avec colle sèche.
- Imprimez sur une seule face de la feuille d'étiquettes. Utilisez uniquement une feuille d'étiquettes pleine.
- Conservez les étiquettes non utilisées dans leur emballage d'origine. Conservez les feuilles d'étiquettes dans leur emballage d'origine tant que vous ne les utilisez pas. Remplacez les feuilles d'étiquettes non utilisées dans leur emballage d'origine, et refermez correctement l'emballage.
- Ne stockez pas les étiquettes dans un endroit excessivement sec ou humide, ou soumis à des températures extrêmes, car cela risque de réduire la qualité d'impression ou d'entraîner des bourrages.
- Renouvelez votre stock fréquemment. De longues périodes de stockage dans des conditions extrêmes risquent de gondoler les étiquettes et de provoquer des bourrages.
- Dans le pilote d'impression, sélectionnez **Étiquette** comme type de support.
- Avant de charger des étiquettes, retirez tous les supports du départ manuel.

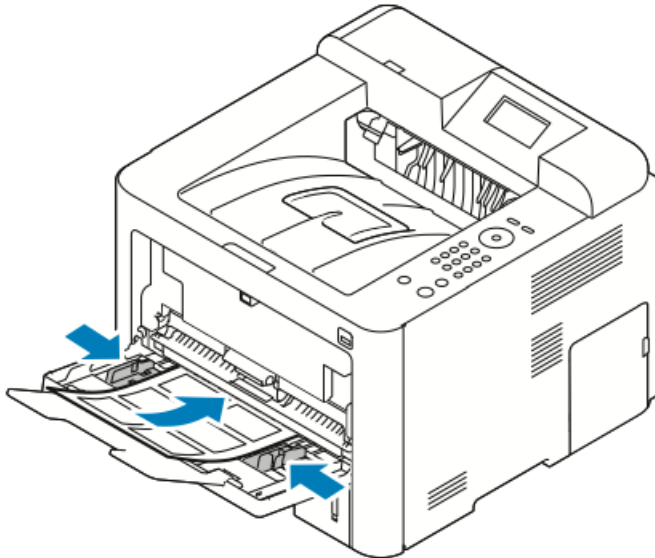
Chargement d'étiquettes dans le départ manuel

Pour charger des étiquettes dans le départ manuel :

1. Ouvrez le départ manuel.



2. Placez les guides de largeur contre les bords du magasin.
3. Chargez les étiquettes face vers le haut.



4. Ajustez les guides de façon à ce qu'ils touchent les bords du support.
5. Si l'écran Attributs support du panneau de commande vous y invite, vérifiez le format papier, le type de support et la couleur.
6. Lorsque vous avez terminé, appuyez sur **Confirmer**.

Transparents

REMARQUE

Vous pouvez imprimer des transparents via le départ manuel ou le magasin 1.

Instructions pour l'impression de transparents

Retirez le papier avant de charger des transparents dans le magasin.

- Saisissez les transparents par les bords avec les deux mains. Les traces de doigt peuvent réduire la qualité d'impression.
- Une fois les transparents chargés, sélectionnez le type de support Transparent sur le panneau de commande de l'imprimante.
- Dans le pilote d'impression, sélectionnez Transparent comme type de support.
- Ne chargez pas plus de 20 transparents. Un incident risque de se produire si vous surchargez le magasin.
- N'aérez pas les transparents en les dépliant en éventail.

5

Impression

Aperçu de la fonction d'impression

Avant d'imprimer, l'ordinateur et l'imprimante doivent être branchés, sous tension et connectés à un réseau actif. Vérifiez que vous disposez du pilote d'impression approprié sur votre ordinateur. Pour plus d'informations, reportez-vous à la section [Installation du logiciel](#).

1. Sélectionnez le support approprié.
2. Chargez le papier dans le magasin approprié.
3. Spécifiez le format et le type de papier sur le panneau de commande de l'imprimante.
4. Accédez aux paramètres d'impression sur votre logiciel. Pour la plupart des logiciels, appuyez sur **CTRL > P** sous Windows ou sur **CMD > P** sous Macintosh.
5. Sélectionnez votre imprimante.
6. Pour accéder aux paramètres du pilote d'impression sous Windows, sélectionnez **Propriétés** ou **Préférences**. Sous Macintosh, sélectionnez **Fonctions Xerox®**.
7. Sélectionnez les options de votre choix.
8. Pour envoyer le travail à l'imprimante, cliquez sur **Imprimer**.

Rubriques connexes

[Chargement de papier](#)

[Sélection des options d'impression](#)

[Impression recto verso](#)

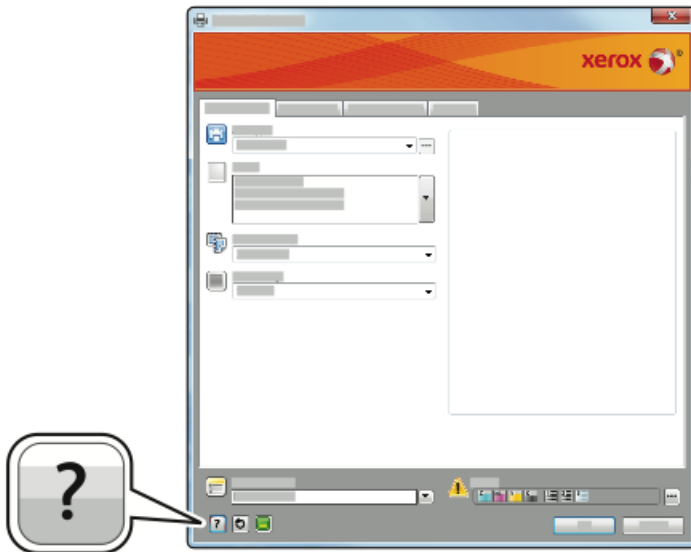
[Impression sur des supports spéciaux](#)

Sélection des options d'impression

Les options d'impression, également appelées options du pilote logiciel d'impression, sont spécifiées dans les **Préférences d'impression** sous Windows et dans **Fonctions Xerox®** sous Macintosh. Les options d'impression incluent des paramètres pour l'impression recto verso, la mise en page et la qualité d'impression. Vous pouvez sélectionner les paramètres par défaut de diverses options d'impression ; pour plus d'informations, reportez-vous aux sections [Définition des options d'impression par défaut sous Windows](#) et [Sélection des options d'impression sous Macintosh](#). Les options d'impression que vous définissez dans le pilote sont temporaires et ne sont pas enregistrées.

Aide relative au pilote d'impression

Vous pouvez accéder à l'aide relative au pilote d'impression Xerox® sur la fenêtre Préférences d'impression. Pour afficher les rubriques d'aide du pilote d'impression, cliquez sur le bouton **Aide (?)** dans l'angle inférieur gauche de la fenêtre Préférences d'impression.



Les informations concernant les Préférences d'impression s'affichent dans la fenêtre Aide sur deux onglets :

- L'onglet **Contenu** contient une liste des onglets du pilote dans la partie supérieure et une description des zones dans la partie inférieure de la fenêtre Préférences d'impression. Pour obtenir des explications sur les champs et zones du pilote, cliquez sur l'onglet Contenu dans la fenêtre Préférences d'impression.
- L'onglet **Rechercher** contient un champ vous permettant de saisir la rubrique ou la fonction sur laquelle vous souhaitez obtenir des informations.

Options d'impression Windows

Définition des options d'impression par défaut sous Windows

Lorsque vous imprimez à partir d'une application, l'imprimante utilise les paramètres du travail d'impression spécifiés dans la fenêtre Préférences d'impression. Vous pouvez spécifier vos options d'impression les plus fréquentes et les enregistrer afin de ne pas avoir à les modifier chaque fois que vous imprimez.

Par exemple, si vous souhaitez imprimer sur les deux faces du papier pour la plupart des travaux, spécifiez l'impression recto verso dans la fenêtre Préférences d'impression.

Pour sélectionner les options d'impression par défaut :

1. Sur votre ordinateur, accédez à la liste des imprimantes :
 - a) Sous Windows Vista, cliquez sur **Démarrer > Panneau de configuration > Matériel et audio > Imprimantes**.
 - b) Sous Windows 7, cliquez sur **Démarrer > Périphériques et imprimantes**.
 - c) Sous Windows 8, cliquez sur **Panneau de configuration > Périphériques et imprimantes**.

REMARQUE

Si l'icône du panneau de configuration n'apparaît pas sur le Bureau, cliquez avec le bouton droit de la souris sur le bureau, puis choisissez **Personnaliser > Page d'accueil du Panneau de configuration > Périphériques et imprimantes**.

2. Dans la liste, cliquez avec le bouton droit de la souris sur votre imprimante, puis cliquez sur **Préférences d'impression**.
3. Dans la fenêtre Préférences d'impression, cliquez sur un onglet, sélectionnez les options, puis cliquez sur **OK** pour enregistrer.

Pour plus d'informations sur les options du pilote d'impression Windows, dans la fenêtre Préférences d'impression, cliquez sur le bouton **Aide (?)**.

Sélection des options d'impression Windows pour un travail individuel

Pour utiliser des options d'impression spéciales pour un travail spécifique, vous pouvez modifier les Préférences d'impression avant d'envoyer le travail à l'imprimante. Par exemple, si vous souhaitez obtenir la meilleure qualité d'image lorsque vous imprimez un document, dans Préférences d'impression, sélectionnez **Avancé**, puis envoyez le travail.

1. Ouvrez le document dans votre application, puis accédez aux paramètres d'impression. Dans la plupart des applications, cliquez sur **Fichier > Imprimer** ou appuyez sur **CTRL > P**.
2. Pour ouvrir la fenêtre Propriétés, sélectionnez votre imprimante, puis cliquez sur le bouton **Propriétés** ou **Préférences**. Le nom du bouton dépend de votre application.
3. Dans la fenêtre Propriétés, cliquez sur un onglet, puis effectuez vos sélections.
4. Pour enregistrer vos sélections et fermer la fenêtre Propriétés, cliquez sur **OK**.
5. Pour envoyer le travail à l'imprimante, cliquez sur **OK**.

Enregistrement d'un ensemble d'options d'impression fréquemment utilisées sous Windows

Vous pouvez définir et enregistrer un ensemble d'options en vue de les appliquer à vos futurs travaux d'impression.

Pour enregistrer un ensemble d'options d'impression :

1. Ouvrez le document dans votre application, puis cliquez sur **Fichier > Imprimer**.
2. Sélectionnez l'imprimante, puis cliquez sur **Propriétés**.
3. Dans la fenêtre Propriétés, sélectionnez les paramètres souhaités sur chaque onglet.
4. Pour enregistrer les paramètres, cliquez sur la **flèche** en regard du champ Paramètres enregistrés au bas de la fenêtre, puis cliquez sur **Enregistrer sous**.
5. Donnez un nom à l'ensemble d'options d'impression, puis enregistrez ce dernier dans la liste Paramètres enregistrés et cliquez sur **OK**.
6. Pour imprimer à l'aide de ces options, sélectionnez le nom dans la liste.

Options d'impression Macintosh

Sélection des options d'impression sous Macintosh

Pour utiliser les options d'impression spécifiques, modifiez les paramètres avant d'envoyer le travail à l'imprimante.

1. Ouvrez le document dans votre application, puis cliquez sur **Fichier > Imprimer**.
2. Sélectionnez votre imprimante.
3. Sélectionnez **Fonctions Xerox®**.
4. Sélectionnez les options de votre choix.
5. Cliquez sur **Imprimer**.

Enregistrement d'un ensemble d'options d'impression fréquemment utilisées sous Macintosh

Vous pouvez définir et enregistrer un ensemble d'options en vue de les appliquer à vos futurs travaux d'impression.

Pour enregistrer un ensemble d'options d'impression :

1. Ouvrez le document dans votre application, puis cliquez sur **Fichier > Imprimer**.
2. Dans la liste des imprimantes, sélectionnez votre imprimante.
3. Sélectionnez les options d'impression de votre choix.
4. Pour enregistrer les paramètres, sélectionnez **Save Current Settings as Preset** (Enregistrer les paramètres actuels comme présélection).

Options d'impression Linux

Lancement du gestionnaire d'imprimantes Xerox®

Pour lancer le gestionnaire d'imprimantes Xerox® à partir d'une invite de ligne de commande :

1. Connectez-vous en tant qu'utilisateur root.
2. Saisissez xeroxprtmgr.

3. Appuyez sur **Entrée** ou sur **Retour**.

Impression depuis un poste de travail Linux

Le pilote d'impression Xerox® prend en charge un fichier de paramétrage de bon de travail contenant des fonctions d'impression prédéfinies. Vous pouvez également envoyer des demandes d'impression via la ligne de commande à l'aide de lp/lpr. Pour plus d'informations sur l'impression Linux, cliquez sur le bouton **Aide (?)** dans le pilote d'impression Xerox®.

1. Créez une file d'impression. Pour configurer une file, reportez-vous au *Guide de l'administrateur système* sur la page www.xerox.com/office/3330docs.
2. Ouvrez le document ou l'image de votre choix dans votre application, puis ouvrez la boîte de dialogue Imprimer.
Dans la plupart des applications, cliquez sur **Fichier > Imprimer** ou appuyez sur **CTRL > P**.
3. Sélectionnez la file d'impression cible.
4. Fermez la boîte de dialogue Imprimer.
5. Dans le pilote d'impression Xerox®, sélectionnez les fonctions d'imprimante disponibles.
6. Cliquez sur **Imprimer**.

Création d'un bon de travail à l'aide du pilote d'impression Xerox

1. Dans une invite de ligne de commande, ouvrez le pilote d'impression Xerox®, connectez-vous en tant qu'utilisateur root et saisissez **xeroxprtmgr**.
2. Sur l'écran Mes imprimantes, sélectionnez l'imprimante.
3. Dans l'angle supérieur, cliquez sur **Modifier l'imprimante**, puis sélectionnez les options du travail d'impression.
4. Cliquez sur **Enregistrer sous**, puis enregistrez le bon de travail dans votre répertoire de base.

Les informations d'identification personnelle, telles que le code d'accès de l'impression protégée, ne sont pas enregistrées dans le bon de travail. Vous pouvez spécifier ces informations dans la ligne de commande.

Pour imprimer à l'aide du bon de travail, saisissez la commande **lp -d{Target_Queue} -oJT=<path_to_ticket> <file_name>**.

Les commandes suivantes expliquent comment imprimer à l'aide d'un bon de travail :

```
lp -d{Target_Queue} -oJT={Absolute_Path_To_Job_Ticket}
{Path_To_Print_File}
```

```
lp -dMyQueue -oJT=/tmp/DuplexedLetterhead /home/user/PrintReadyFile
```

```
lp -dMyQueue -oJT=/tmp/Secure -oSecurePasscode=1234
/home/user/PrintReadyFile
```

Fonctions d'impression

Impression recto verso

Types de supports pour l'impression recto verso automatique





L'imprimante peut imprimer automatiquement un document recto verso sur les supports pris en charge. Avant d'imprimer un document recto verso, vérifiez que le type et le grammage du support sont pris en charge. Pour plus d'informations, reportez-vous à la section [Types de supports et grammages pris en charge pour l'impression recto verso automatique](#).

Impression d'un document recto verso

Les options d'impression recto verso automatique sont spécifiées dans le pilote d'impression. Le pilote d'impression fait appel aux paramètres définis pour l'orientation portrait ou paysage de l'application lors de l'impression du document.

Options de mise en page recto verso

Vous pouvez spécifier la mise en page pour l'impression recto verso, qui détermine l'orientation des pages imprimées. Ces paramètres remplacent les paramètres d'orientation de page de l'application.

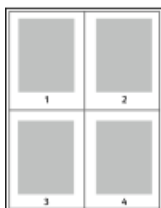
Portrait		Paysage	
			
Recto verso	Recto verso, Reliure petit côté	Recto verso	Recto verso, Reliure petit côté

Sélection des options papier pour l'impression

Il existe deux méthodes pour sélectionner le papier pour votre travail d'impression :

- Laissez l'imprimante sélectionner automatiquement le papier à utiliser en fonction du format du document, du type de papier et de la couleur de papier que vous spécifiez.
- Sélectionnez un magasin spécifique contenant le papier de votre choix.

Impression de plusieurs pages sur une seule feuille



Lorsque vous imprimez un document de plusieurs pages, vous pouvez imprimer plusieurs pages sur une seule feuille de papier.

1. Dans l'onglet Mise en page, sélectionnez **Pages par feuille**.
2. Sélectionnez **1, 2, 4, 6, 9** ou **16** pages par face.

L'onglet **Mise en page** se trouve dans l'onglet Options du document.

Mise à l'échelle

La mise à l'échelle permet de réduire ou d'agrandir le document afin qu'il corresponde au format de sortie sélectionné. Sous Windows, les Options d'échelle se trouvent dans le pilote d'impression, sur l'onglet Options d'impression du champ Papier.

Pour accéder aux Options d'échelle, cliquez sur la flèche en regard du champ Papier, sélectionnez **Other Size** (Autre format), puis sélectionnez **Advanced Paper Size** (Format de papier avancé).

- **No Scaling** (Pas de mise à l'échelle) : cette option ne modifie pas la taille de l'image de page imprimée sur le papier de sortie, et la valeur 100 % s'affiche dans le champ de pourcentage. Si le format du document est supérieur au format de sortie, l'image de page est rognée. Si le format du document est inférieur au format de sortie, un espace supplémentaire s'affiche autour de l'image de page.
- **Automatically Scale** (Mise à l'échelle automatique) : cette option met à l'échelle le document pour l'adapter au format de sortie sélectionné. La valeur de mise à l'échelle s'affiche dans le champ de pourcentage sous l'image réduite.
- **Manually Scale** (Mise à l'échelle manuelle) : cette option met à l'échelle le document selon la valeur saisie dans le champ de pourcentage sous l'image d'aperçu.

Qualité d'impression

Modes de qualité d'impression :

- Mode de qualité d'impression standard : 600 x 600 ppp (points par pouce)
- Mode de qualité d'impression avancé : 600 x 600 x 5 ppp (qualité d'image avancée 1 200 x 1 200)

REMARQUE

Les résolutions d'impression sont indiquées uniquement pour les pilotes d'impression PostScript. Le seul mode de qualité d'impression disponible pour PCL est Avancé.

Impression à partir d'un lecteur USB

Vous pouvez imprimer des fichiers **.pdf**, **.ps**, **.pcl**, **.prn**, **.tiff** et **.xps** directement depuis un lecteur USB.

REMARQUE

Si les ports USB sont désactivés, il est impossible d'utiliser un lecteur USB pour l'authentification, de mettre à jour le logiciel ou d'imprimer à partir d'un lecteur USB.

L'administrateur système doit configurer cette fonction pour que vous puissiez l'utiliser. Pour plus d'informations, reportez-vous au *Guide de l'administrateur système* sur la page www.xerox.com/office/3330docs.

Pour imprimer à partir d'un lecteur USB :

1. Insérez votre lecteur USB dans un port USB de l'imprimante.
L'option Imprimer via USB est mise en surbrillance sur le panneau de commande.
2. Appuyez sur la touche fléchée **droite**.
3. Pour parcourir la liste et localiser le fichier imprimable, utilisez les touches de direction **vers le haut ou vers le bas**.
4. Une fois le fichier à imprimer mis en surbrillance, appuyez sur **OK**.
5. Sélectionnez le nombre de copies, puis appuyez sur **OKOK**.
6. Mettez en surbrillance la sélection du magasin et appuyez sur **OK**.

6

Maintenance

Nettoyage de l'imprimante

Précautions générales

ATTENTION

Lorsque vous nettoyez l'imprimante, n'utilisez pas de solvants organiques ou puissants ni de nettoyants en aérosol. Ne versez aucun liquide directement sur la surface. Utilisez les outils et produits de nettoyage conformément aux instructions de ce document.

AVERTISSEMENT

Tenez tous les produits de nettoyage hors de portée des enfants.

AVERTISSEMENT

N'utilisez jamais de produits de nettoyage sous pression sur ou dans l'imprimante. Certains aérosols sous pression contiennent des mélanges explosifs qui ne conviennent pas aux applications électriques. L'utilisation de tels produits augmente le risque d'incendie et d'explosion.

ATTENTION

Ne retirez pas les panneaux ou les couvercles de protection munis de vis. Vous ne pouvez nettoyer ou réparer aucune pièce à l'intérieur de ces panneaux. N'essayez pas de suivre une procédure de maintenance qui n'est pas décrite dans la documentation fournie avec l'imprimante.

AVERTISSEMENT

Les composants internes de l'imprimante peuvent chauffer. Soyez prudent lorsque les portes et les panneaux sont ouverts.

- Ne placez aucun objet sur l'imprimante.
- N'ouvrez pas les panneaux et les portes lors de l'impression.
- N'inclinez pas l'imprimante lorsqu'elle fonctionne.
- Ne touchez pas les contacts ou les interrupteurs électriques. Vous risquez d'endommager l'imprimante et de réduire la qualité d'impression.

- Veillez à remettre en place toutes les pièces que vous avez retirées lors du nettoyage avant de brancher l'imprimante.

Nettoyage de la surface extérieure

Nettoyez la surface extérieure de l'imprimante une fois par mois.

ATTENTION

Veillez à ne pas appliquer de détergent directement sur l'imprimante. Les détergents liquides peuvent pénétrer dans l'imprimante et entraîner des dysfonctionnements. Utilisez uniquement de l'eau ou un détergent doux.

1. Essuyez le magasin papier, le bac récepteur, le panneau de commande et les autres composants avec un chiffon doux et humide.
2. Une fois le nettoyage terminé, essuyez la surface avec un chiffon doux et sec.

REMARQUE

Pour les taches tenaces, appliquez une petite quantité de détergent doux sur le chiffon et retirez délicatement la tache.

Commande de consommables

Quand commander des consommables

Un message d'avertissement s'affiche sur le panneau de commande lorsqu'il est bientôt nécessaire de remplacer la cartouche de toner ou le module photorécepteur. Vérifiez que vous disposez de consommables de rechange. Il est important de commander ces consommables lors de l'affichage initial de ces messages pour éviter d'interrompre vos impressions. Un message d'erreur s'affiche sur le panneau de commande lorsqu'il est nécessaire de remplacer la cartouche de toner ou le module photorécepteur.

Commandez ces consommables auprès de votre revendeur local ou consultez la page www.xerox.com/office/3330supplies.

ATTENTION

L'utilisation de consommables non Xerox est déconseillée. La garantie, le contrat de service et la garantie totale de satisfaction Xerox ne couvrent pas les dommages, les dysfonctionnements ou la dégradation des performances découlant de l'utilisation de consommables non-Xerox ou de l'utilisation de consommables Xerox non spécifiés pour cette imprimante. La garantie totale de satisfaction est disponible aux États-Unis et au Canada. La couverture peut varier selon le pays. Contactez votre représentant Xerox pour obtenir de plus amples informations.

Affichage de l'état des consommables de l'imprimante

Vous pouvez à tout moment vérifier l'état et le niveau de vie restant des consommables de votre imprimante à l'aide du panneau de commande.

1. Appuyez sur le bouton **Menu** de l'imprimante.
2. Sélectionnez **Informations** à l'aide de la touche fléchée **Bas**.

3. Appuyez sur la touche fléchée **Droite**.
4. Sélectionnez **Infos consommables** à l'aide de la touche fléchée **Bas**. Appuyez sur la touche fléchée **Droite**.
Une liste d'informations sur les consommables s'affiche. Utilisez les touches fléchées **Haut/Bas** pour sélectionner le mode d'affichage.

Consommables

Les consommables de l'imprimante s'épuisent petit à petit au cours de l'utilisation de l'imprimante. Cette imprimante utilise les consommables suivants : cartouche de toner noir Xerox® authentique et module photorécepteur Smart Kit Xerox®.

REMARQUE

- Chaque consommable est accompagné d'instructions d'installation.
- Pour assurer une qualité d'impression optimale, la cartouche de toner et le module photorécepteur cessent de fonctionner à un moment précis.

ATTENTION

L'utilisation de consommables non Xerox est déconseillée. L'utilisation de toner Xerox® authentique avec d'autres toners qui ne le sont pas peut avoir une incidence sur la qualité d'impression et sur la fiabilité de l'imprimante. Le toner Xerox® est le seul toner soumis à des contrôles de qualité stricts de la part de Xerox dans le cadre de l'utilisation avec cette imprimante.

Éléments de maintenance courante

Les éléments de maintenance courante sont des composants de l'imprimante ayant une durée de vie limitée et devant être remplacés fréquemment. Les pièces de rechange peuvent être des pièces uniques ou des kits. En règle générale, les éléments de maintenance sont remplacés par le client.

REMARQUE

Chaque élément de maintenance courante est accompagné d'instructions d'installation.

Les éléments de maintenance courante de cette imprimante sont les suivants :

- Cartouche de toner de capacité standard
- Cartouche de toner grande capacité
- Cartouche de toner très grande capacité
- Module photorécepteur

REMARQUE

Toutes les options répertoriées ne sont pas prises en charge sur toutes les imprimantes. Certaines options s'appliquent uniquement à des modèles ou des configurations d'imprimante spécifiques.

Cartouches de toner

Précautions générales concernant la cartouche de toner

AVERTISSEMENT

- Lorsque vous remplacez une cartouche de toner, veillez à ne pas renverser de toner. En cas de déversement, évitez le contact avec les vêtements, la peau, les yeux et la bouche. Veillez à ne pas inhaler de la poussière de toner.
- Tenez les cartouches de toner hors de portée des enfants. Si un enfant avale accidentellement du toner, faites-lui recracher le toner et rincez-lui la bouche avec de l'eau. Consultez immédiatement un médecin.
- Utilisez un chiffon humide pour nettoyer les taches de toner. Veillez à ne jamais utiliser d'aspirateur. Les étincelles électriques à l'intérieur de l'aspirateur risquent de provoquer un incendie ou une explosion. Si vous déversez une grande quantité de toner, contactez votre représentant local Xerox.
- N'exposez jamais une cartouche de toner à une flamme nue. Le toner restant dans la cartouche peut prendre feu et provoquer des brûlures ou une explosion.

Remplacement d'une cartouche de toner

Lorsqu'une cartouche de toner arrive en fin de vie, un message de cartouche de toner faible s'affiche sur le panneau de commande. Lorsqu'une cartouche de toner est vide, l'imprimante s'arrête et un message s'affiche sur le panneau de commande.

REMARQUE

Chaque cartouche de toner est accompagnée d'instructions d'installation.

Message d'état de l'imprimante	Cause et solution
Toner bas. Vérifier qu'une nouvelle cartouche de toner est disponible.	Le niveau de la cartouche de toner est faible. Commandez une cartouche de toner neuve.
Remplacer la cartouche de toner	La cartouche de toner est vide. Ouvrez le panneau latéral et le panneau avant, puis remplacez la cartouche de toner.

Modules photorécepteurs

Précautions générales concernant le module photorécepteur

ATTENTION

N'exposez pas le module photorécepteur à la lumière directe du soleil ou à un éclairage fluorescent puissant. Ne touchez pas et ne rayez pas la surface du module photorécepteur.

ATTENTION

Ne laissez pas les panneaux et les portes ouverts, notamment dans des endroits éclairés. L'exposition à la lumière peut endommager le module photorécepteur.

⚠ AVERTISSEMENT

N'exposez jamais un module photorécepteur à une flamme nue. Le module peut prendre feu et provoquer des brûlures ou une explosion.

Remplacement d'un module photorécepteur.

Lorsqu'un module photorécepteur arrive en fin de vie, un message de module photorécepteur faible s'affiche sur le panneau de commande. Lorsqu'un module photorécepteur est vide, l'imprimante s'arrête et un message s'affiche sur le panneau de commande.

REMARQUE

Chaque module photorécepteur est accompagné d'instructions d'installation.

Message d'état de l'imprimante	Cause et solution
État d'unité d'imagerie faible. Vérifier qu'un nouveau module photorécepteur est disponible.	Le niveau du module photorécepteur est faible. Commandez un module photorécepteur neuf.
Aucun message, mais l'imprimante cesse d'imprimer.	Le module photorécepteur doit être remplacé. Ouvrez le capot avant, puis remplacez le module photorécepteur.

Recyclage des consommables

Pour plus d'informations sur le programme de recyclage des consommables Xerox®, consultez la page : www.xerox.com/gwa.

Déplacement de l'imprimante**⚠ AVERTISSEMENT**

Pour éviter les secousses électriques, ne touchez pas la fiche d'alimentation avec les mains humides. Lorsque vous débranchez le câble d'alimentation, tirez sur la fiche et non sur le câble. Si vous tirez sur le câble, vous risquez de l'endommager et de provoquer un incendie ou une secousse électrique.

⚠ AVERTISSEMENT

Lorsque vous déplacez l'imprimante, veillez à ne pas l'incliner de plus de 10 degrés à l'avant, à l'arrière, sur la gauche ou sur la droite. Une inclinaison de plus de 10 degrés risque d'entraîner le déversement du toner.

⚠ AVERTISSEMENT

Si le chargeur 550 feuilles en option est installé, retirez-le avant de déplacer l'imprimante. Si le chargeur 550 feuilles en option n'est pas correctement installé, il peut tomber et blesser quelqu'un.

Procédez comme suit pour déplacer l'imprimante :

1. Mettez l'imprimante hors tension et attendez qu'elle s'éteigne. Pour plus d'informations, reportez-vous à la section [Mise sous et hors tension de l'imprimante](#).
2. Retirez le papier ou les autres supports du bac récepteur.
3. Lorsque vous déplacez l'imprimante, veillez à ne pas la faire tomber.
4. Soulevez et transportez l'imprimante conformément à l'illustration ci-dessous.



- Pour éviter de faire basculer et de faire tomber l'imprimante, tenez-la en plaçant une main dessous et l'autre dessus en vue de la stabiliser.
- Remettez l'imprimante et ses options dans leurs emballages d'origine ou dans un kit de reconditionnement Xerox. Pour obtenir un kit de reconditionnement et des instructions d'utilisation, consultez la page www.xerox.com/office/3330support.
- Lorsque vous déplacez l'imprimante sur une longue distance, retirez les cartouches de toner et les modules photorécepteurs afin d'éviter tout déversement.

! **ATTENTION**

Si vous n'emballer pas correctement l'imprimante, vous risquez de provoquer des dommages matériels non couverts par la garantie, le contrat de service ou la garantie totale de satisfaction Xerox®. La garantie, le contrat de service et la garantie totale de satisfaction Xerox® ne couvrent pas les dommages provoqués par un déplacement inadéquat.

5. Après avoir déplacé l'imprimante :
 - a) Réinstallez les accessoires que vous avez retirés.
 - b) Rebranchez les câbles et le câble d'alimentation de l'imprimante.
 - c) Branchez l'imprimante et mettez-la sous tension.

Informations concernant les compteurs de facturation et d'utilisation

Les informations de facturation et d'utilisation de l'imprimante s'affichent sur l'écran d'information Compteurs de facturation du panneau de commande. Le nombre d'impressions indiqué est utilisé à des fins de facturation.

Pour afficher les informations de facturation et d'utilisation :

1. Sur le panneau de commande de l'imprimante, appuyez sur le bouton **Menu**.
2. Sélectionnez **Informations** à l'aide de la touche de direction **vers le bas**.
3. Appuyez sur la touche fléchée **Droite**, puis utilisez la touche de direction **vers le bas** pour sélectionner **Compteurs de facturation**.
4. Appuyez sur la touche fléchée **droite** pour afficher une liste des types d'informations.

Dépannage

Dépannage général

Cette section vous explique comment identifier et résoudre les problèmes. Certains problèmes peuvent être résolus tout simplement en redémarrant l'imprimante.

Redémarrage de l'imprimante

Pour redémarrer l'imprimante :

1. Appuyez sur le bouton **Marche**.
2. Appuyez sur la touche fléchée **bas**, puis sélectionnez **Mise hors tension** sur le panneau de commande.
3. Appuyez sur le bouton **OK**.
L'imprimante se met hors tension.
4. Au bout d'une minute, appuyez sur le bouton **Marche**.
L'imprimante commence à s'initialiser, puis indique qu'elle est prête pour l'impression. Un relevé de configuration s'imprime.

L'imprimante ne se met pas sous tension

Causes probables	Solutions
L'interrupteur d'alimentation n'est pas en position On.	Placez l'interrupteur d'alimentation en position On.
Le câble d'alimentation n'est pas correctement branché à la prise électrique.	Placez l'interrupteur d'alimentation de l'imprimante en position Off, puis branchez correctement le câble d'alimentation à la prise électrique.
La prise électrique sur laquelle l'imprimante est branchée ne fonctionne pas correctement.	Branchez un autre appareil électrique à la prise pour vérifier s'il fonctionne correctement. Essayez d'utiliser une autre prise électrique.

Causes probables	Solutions
L'imprimante est raccordée à une prise dont la tension ou la fréquence ne correspond pas aux spécifications de l'imprimante.	Utilisez une source d'alimentation conforme aux spécifications de l'imprimante.

 **ATTENTION**

Branchez le câble à trois conducteurs et une broche de mise à la terre directement à une prise secteur mise à la terre.

Rubriques connexes

Spécifications électriques

L'imprimante se réinitialise ou s'éteint fréquemment

Causes probables	Solutions
Le câble d'alimentation n'est pas correctement branché à la prise électrique.	Mettez l'imprimante hors tension, vérifiez que le câble d'alimentation est correctement raccordé à l'imprimante et à la prise électrique, puis mettez l'imprimante sous tension.
Une erreur système est survenue.	Mettez l'imprimante hors tension, puis de nouveau sous tension. Imprimez le relevé Messages d'erreur dans le menu Pages de dépannage. Si l'erreur persiste, contactez votre représentant Xerox.
L'imprimante est raccordée à une source d'alimentation ne pouvant être interrompue.	Mettez l'imprimante hors tension, puis raccordez le câble d'alimentation à une prise adaptée.
L'imprimante est raccordée à une prise multiple partagée avec plusieurs appareils haute puissance.	Branchez l'imprimante directement à la prise électrique ou à une prise multiple non partagée avec d'autres appareils haute puissance.

Le document est imprimé à partir du magasin incorrect

Causes probables	Solutions
Vous n'avez pas effectué les mêmes sélections dans l'application et dans le pilote d'impression.	<ol style="list-style-type: none"> 1. Vérifiez le magasin sélectionné dans le pilote d'impression. 2. Accédez à la page de configuration ou aux paramètres de l'imprimante de l'application que vous utilisez pour imprimer. 3. Réglez l'alimentation papier en fonction du magasin sélectionné dans le pilote d'impression, ou réglez l'alimentation papier sur Sélectionner automatiquement.

Problèmes liés à l'impression recto verso automatique

Causes probables	Solutions
Support non pris en charge ou incorrect	Vérifiez que vous utilisez un format et un grammage pris en charge pour l'impression recto verso. Il est impossible d'utiliser des enveloppes et des étiquettes pour l'impression recto verso. Pour plus de détails, reportez-vous aux sections Types de supports et grammages pris en charge pour l'impression recto verso automatique et Formats papier standard pris en charge pour l'impression recto verso automatique .
Réglage incorrect	Dans le pilote d'impression Propriétés, sélectionnez Recto verso sur l'onglet Papier/Sortie.

Le magasin ne se ferme pas

Cause probable	Solution
Le magasin ne se ferme pas complètement.	Des débris ou un objet bloquent le magasin.

L'impression prend trop de temps

Causes probables	Solutions
L'imprimante est définie sur un mode d'impression lent. Par exemple, il est possible que l'imprimante soit configurée pour imprimer sur du papier épais.	L'impression prend plus de temps sur certains types de supports. Vérifiez que le type de papier est correctement défini dans le pilote et sur le panneau de commande de l'imprimante.
L'imprimante est en mode d'économie d'énergie.	L'impression met plus de temps à démarrer lorsque l'imprimante quitte le mode d'économie d'énergie.
Le mode d'installation de l'imprimante sur le réseau peut être à l'origine du problème.	Déterminez si un spoule d'impression ou un ordinateur partageant l'imprimante met en mémoire tampon tous les travaux d'impression, puis les spoule sur l'imprimante. L'impression différée peut ralentir l'imprimante. Pour tester la vitesse de l'imprimante, imprimez des pages de test, par exemple la page de démonstration d'applications bureautiques. Si la page s'imprime à la vitesse nominale de l'imprimante, votre réseau ou l'installation de l'imprimante peut être à l'origine du problème. Contactez l'administrateur système pour obtenir de l'aide.
Le travail est complexe.	Attendez. Aucune action requise.

Causes probables	Solutions
Le mode de qualité d'impression du pilote est défini sur Avancé .	Définissez le mode de qualité d'impression du pilote sur Standard .

L'imprimante n'imprime pas

Causes probables	Solutions
Une erreur s'est produite sur l'imprimante.	Pour résoudre l'erreur, suivez les instructions à l'écran. Si l'erreur persiste, contactez votre représentant Xerox.
L'imprimante n'a plus de papier.	Chargez du papier dans le magasin.
L'une des cartouches de toner est vide.	Remplacez la cartouche de toner vide.
Le câble d'alimentation n'est pas correctement branché à la prise électrique.	Mettez l'imprimante hors tension, vérifiez que le câble d'alimentation est correctement raccordé à l'imprimante et à la prise électrique, puis mettez l'imprimante sous tension. Pour plus d'informations, reportez-vous à la section Mise sous et hors tension de l'imprimante . Si l'erreur persiste, contactez votre représentant Xerox.
L'imprimante est occupée.	<ul style="list-style-type: none"> • Un travail d'impression précédent peut être à l'origine du problème. Sur votre ordinateur, supprimez tous les travaux de la file d'impression dans la fenêtre Propriétés de l'imprimante. • Chargez le magasin papier. • Sur le panneau de commande de l'imprimante, appuyez sur le bouton État des travaux. Si le travail d'impression n'apparaît pas, vérifiez la connexion Ethernet entre l'imprimante et l'ordinateur. • Sur le panneau de commande de l'imprimante, appuyez sur le bouton État des travaux. Si le travail d'impression n'apparaît pas, vérifiez la connexion USB entre l'imprimante et l'ordinateur. Mettez l'imprimante hors tension, puis de nouveau sous tension.
Le câble d'alimentation de l'imprimante est débranché.	<ul style="list-style-type: none"> • Sur le panneau de commande de l'imprimante, appuyez sur le bouton État des travaux. Si le travail d'impression n'apparaît pas, vérifiez la connexion Ethernet entre l'imprimante et l'ordinateur. • Sur le panneau de commande de l'imprimante, appuyez sur le bouton État des travaux. Si le travail d'impression n'apparaît pas, vérifiez la connexion USB entre l'imprimante et l'ordinateur. Mettez l'imprimante hors tension, puis de nouveau sous tension.

L'imprimante émet des bruits suspects

Causes probables	Solutions
L'imprimante contient des débris ou des obstructions.	Mettez l'imprimante hors tension et supprimez les obstructions ou les débris. Si vous n'y parvenez pas, contactez votre représentant Xerox.

Condensation à l'intérieur de l'imprimante

De la condensation peut se former à l'intérieur de l'imprimante si le taux d'humidité est supérieur à 85 % ou si une imprimante non utilisée (froide) est placée dans une pièce chaude. De la condensation peut se former à l'intérieur de l'imprimante si celle-ci se trouve dans une pièce froide rapidement chauffée.

Causes probables	Solutions
L'imprimante se trouve dans une pièce froide.	<ul style="list-style-type: none"> • Laissez l'imprimante s'acclimater pendant plusieurs heures avant de l'utiliser. • Laissez l'imprimante fonctionner pendant plusieurs heures à température ambiante.
L'humidité relative de la pièce est trop élevée.	<ul style="list-style-type: none"> • Réduisez le taux d'humidité de la pièce. • Placez l'imprimante dans une pièce qui respecte les spécifications en matière de température et d'humidité relative.

Incidents papier

Réduction des incidents papier

L'imprimante a été conçue pour réduire les incidents papier grâce à l'utilisation de supports Xerox. D'autres types de supports peuvent provoquer des incidents. Si le papier ou les supports pris en charge provoquent des incidents fréquents dans une zone, nettoyez cette zone du circuit papier.

Les actions suivantes peuvent provoquer des incidents :

- Sélectionner un type de papier incorrect dans le pilote d'impression.
- Utiliser du papier endommagé.
- Charger du papier non pris en charge.
- Charger le papier de façon incorrecte.
- Surcharger le magasin.
- Régler incorrectement les guides papier.

La plupart des incidents peuvent être évités en suivant ces quelques règles :

- Utilisez uniquement des supports pris en charge. Pour plus d'informations, reportez-vous à la section Supports pris en charge, page 48.
- Suivez les méthodes de manipulation et de chargement appropriées.
- Utilisez toujours des supports propres et intacts.
- Évitez d'utiliser des supports gondolés, froissés, humides ou pliés.
- Pour séparer les feuilles avant de les charger dans le magasin, aérez-les.

- Respectez la ligne de remplissage du magasin, ne surchargez jamais un magasin.
- Réglez les guides papier dans tous les magasins après avoir inséré le papier. Un guide mal réglé peut réduire la qualité de l'impression, entraîner de faux départs, imprimer les documents de travers et endommager l'imprimante.
- Après avoir chargé les magasins, sélectionnez le type et le format de papier corrects sur le panneau de commande.
- Lors de l'impression, sélectionnez le type et le format de papier correct dans le pilote d'impression.
- Stockez le papier dans un endroit sec.
- Utilisez uniquement du papier et des transparents Xerox adaptés à l'imprimante.

Évitez :

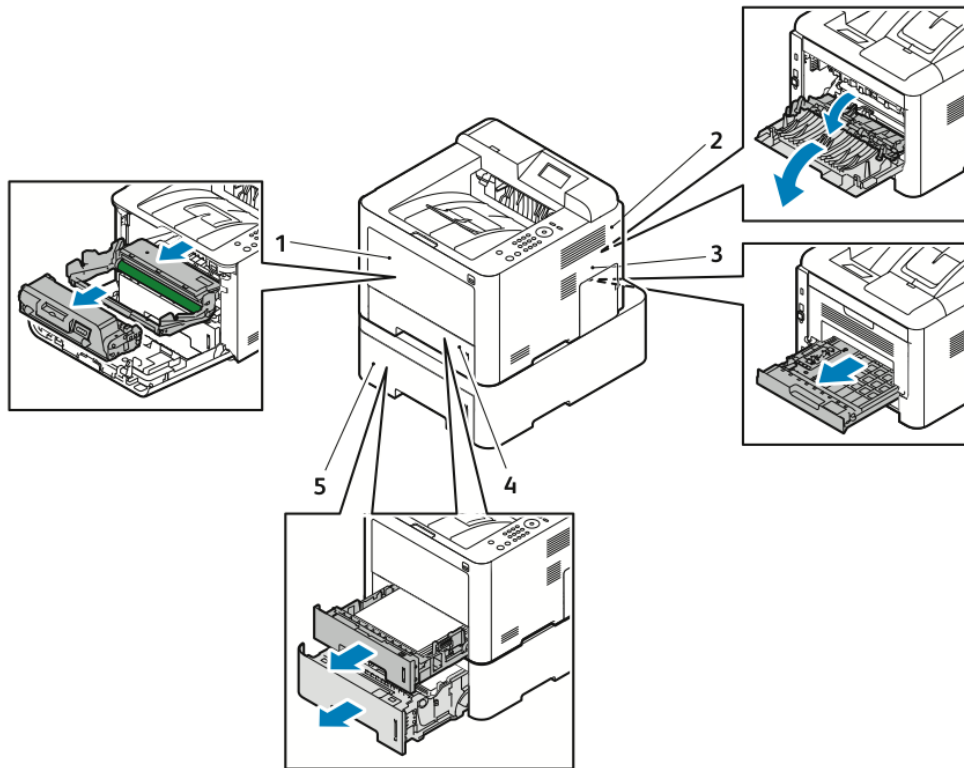
- d'utiliser du papier couché en polyester conçu spécifiquement pour les imprimantes à jet d'encre ;
- d'utiliser du papier plié, froissé ou gondolé ;
- de charger des supports de type, format et grammages différents dans le même magasin ;
- de surcharger les magasins ;
- d'accumuler les documents dans le bac récepteur.

Localisation d'incidents papier

AVERTISSEMENT

Pour éviter de vous blesser, veillez à ne jamais toucher une surface portant une étiquette ou une surface proche du thermistor du module four. Si une feuille de papier s'est enroulée autour du thermistor, n'essayez pas de la retirer immédiatement. Éteignez immédiatement l'imprimante et attendez 30 minutes que le module four refroidisse. Une fois l'imprimante refroidie, essayez de retirer le papier coincé. Si l'erreur persiste, contactez votre représentant Xerox.

L'illustration suivante indique les incidents papier pouvant se produire dans le circuit papier :



1. Départ manuel et intérieur de l'imprimante
2. Arrière de l'imprimante
3. Unité recto verso
4. Magasin 1
5. Magasin 2

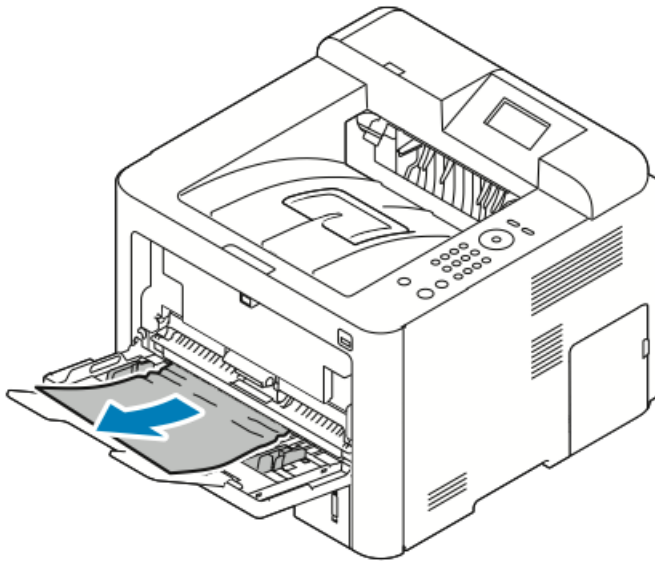
Résolution d'incidents papier

Résolution d'incidents papier dans le départ manuel

REMARQUE

Pour résoudre l'erreur affichée sur le panneau de commande, vous devez retirer le papier coincé dans le circuit papier.

1. Retirez le papier du départ manuel. Retirez le papier coincé au point de connexion entre le magasin et l'imprimante.



2. Si le papier est déchiré, retirez les morceaux de papier à l'intérieur de l'imprimante. Si vous ne parvenez pas à retirer les morceaux de papier, contactez votre représentant Xerox.

AVERTISSEMENT

La zone autour du module four peut être chaude. Soyez prudent pour éviter de vous blesser.

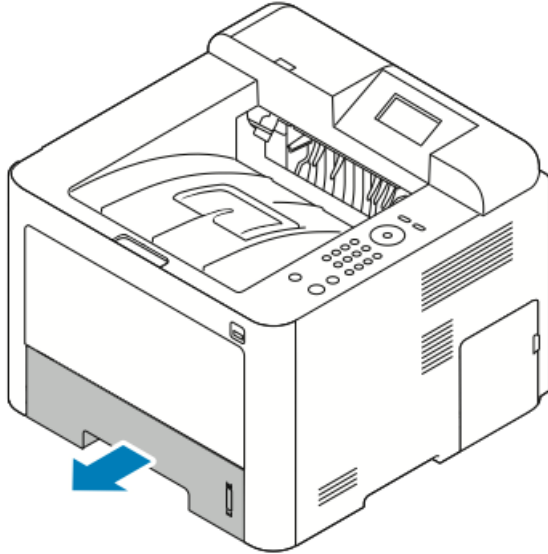
3. Lorsque vous rechargez le départ manuel, aérez le papier et alignez les quatre coins avec soin.
4. Si le panneau de commande vous y invite, vérifiez le format et le type de papier, puis appuyez sur **OK**.

Résolution d'incidents papier dans le magasin 1

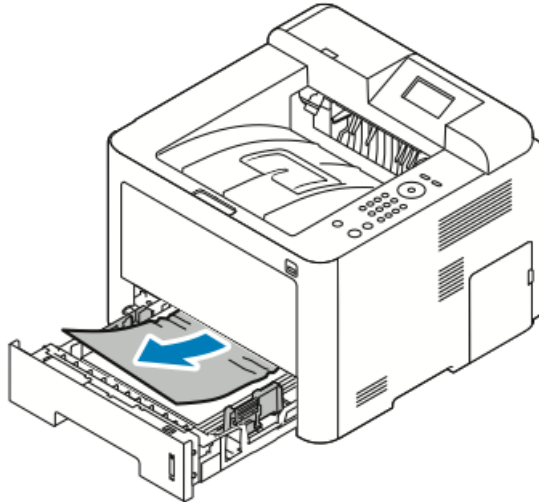
REMARQUE

Pour résoudre l'erreur affichée sur le panneau de commande, vous devez retirer le papier coincé dans le circuit papier.

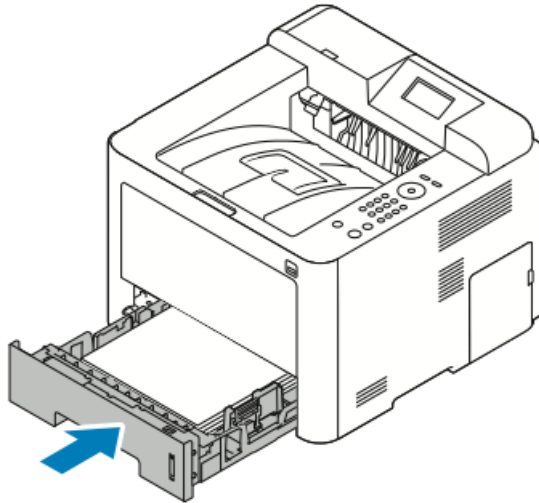
1. Ouvrez le magasin 1, puis retirez-le de l'imprimante en tirant dessus.



2. Retirez le papier froissé dans le magasin, ainsi que le papier coincé dans l'imprimante.



3. Remettez délicatement en place le magasin et fermez-le.



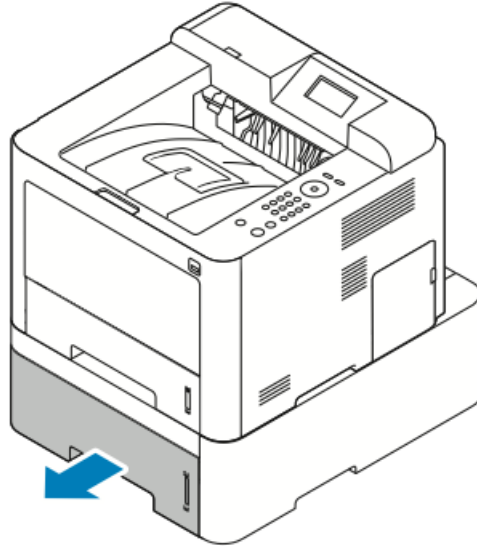
4. Si le panneau de commande vous y invite, vérifiez le format et le type de papier, puis cliquez sur **OK**.

Résolution d'incidents papier dans le magasin 2

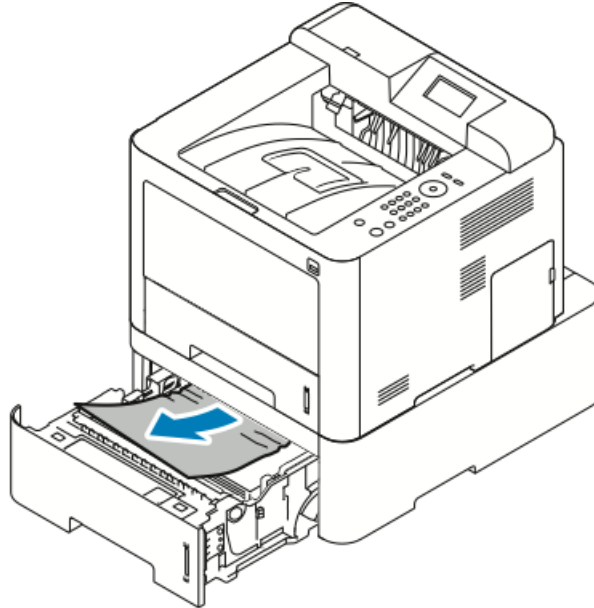
REMARQUE

Pour résoudre l'erreur affichée sur le panneau de commande, vous devez retirer le papier coincé dans le circuit papier.

1. Ouvrez le magasin 2 et faites-le coulisser complètement pour le retirer de l'imprimante.



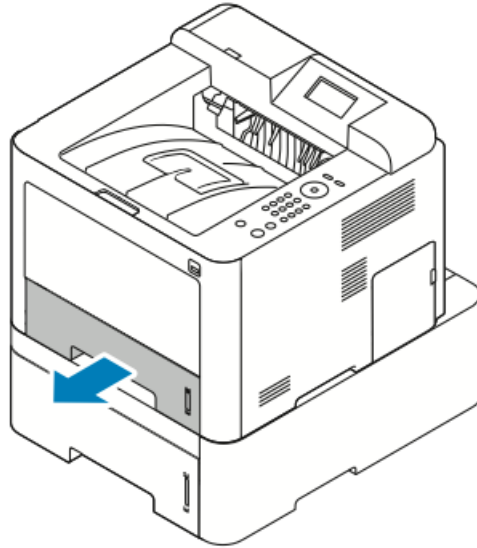
2. Retirez le papier froissé dans le magasin, ainsi que le papier coincé dans l'imprimante.



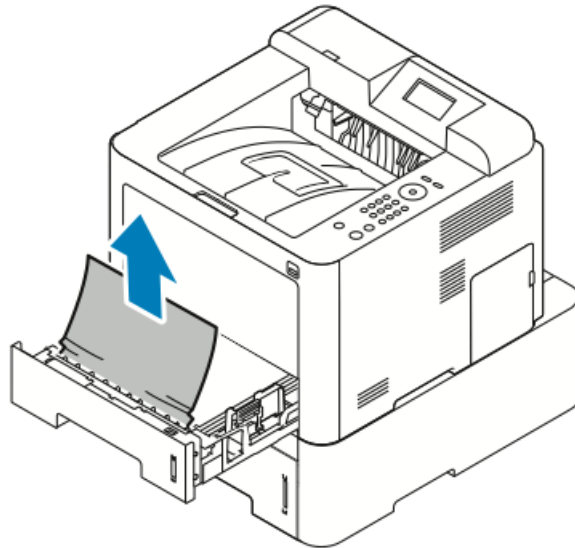
- Si le papier reste coincé lorsque vous tirez dessus ou si vous ne voyez pas de papier dans cette zone, passez à l'[étape 3](#).
- Si vous avez réussi à retirer le papier, passez à l'[étape 4](#).

3. Procédez comme suit pour localiser l'incident.

a) Ouvrir le magasin 1

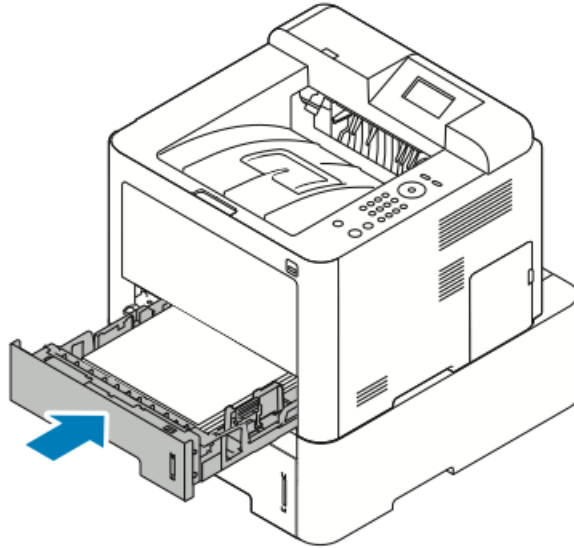


b) Retirez le papier en tirant dessus vers le haut.



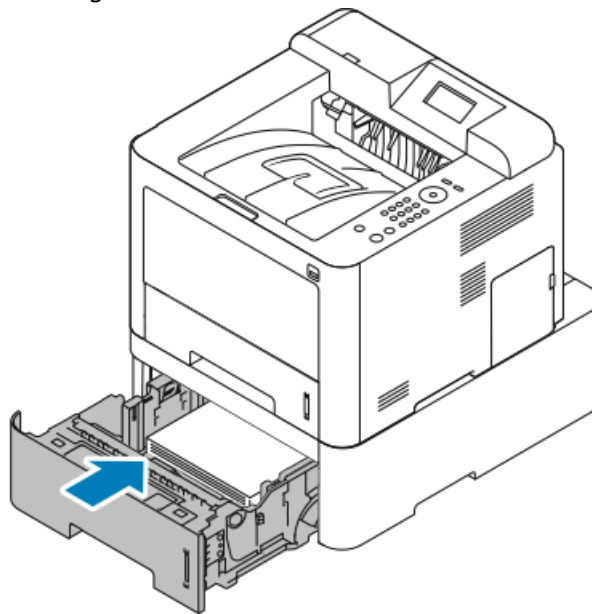
Dépannage

c) Fermez le magasin 1.



d) Si du papier est coincé dans le magasin 2, retirez-le.

4. Fermez le magasin 2.

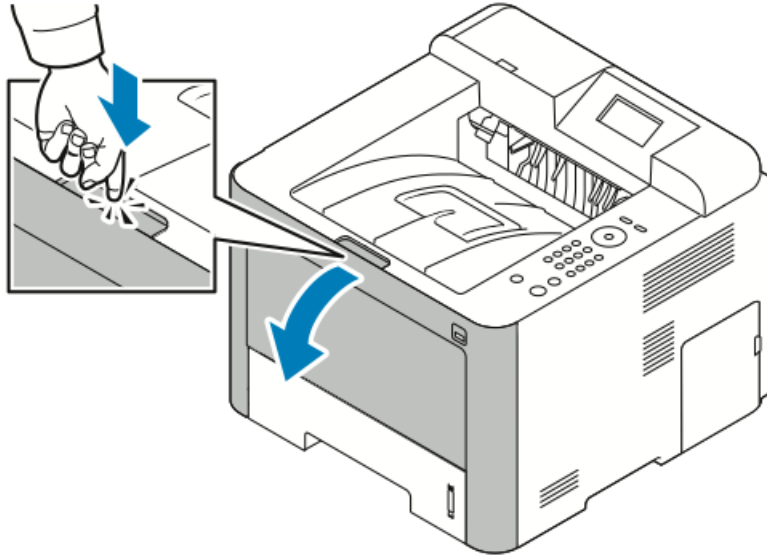


5. Si le panneau de commande vous y invite, vérifiez le format et le type de papier, puis appuyez sur **OK**.

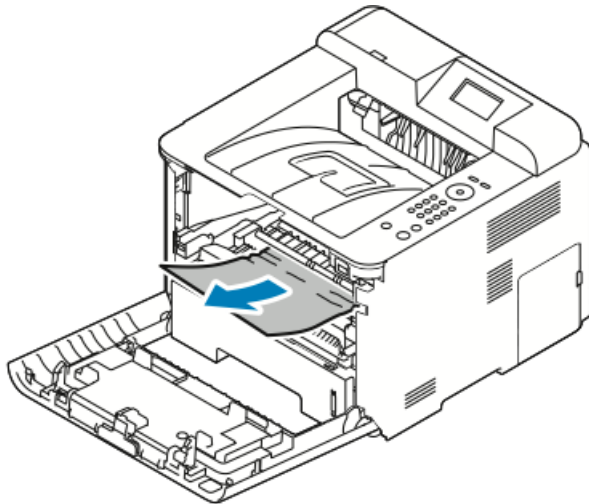
Résolution des incidents papier dans le panneau avant

Pour résoudre l'erreur affichée sur le panneau de commande, vous devez retirer le papier coincé dans le circuit papier.

1. Pour retirer le papier coincé à l'intérieur de l'imprimante, ouvrez le panneau avant.



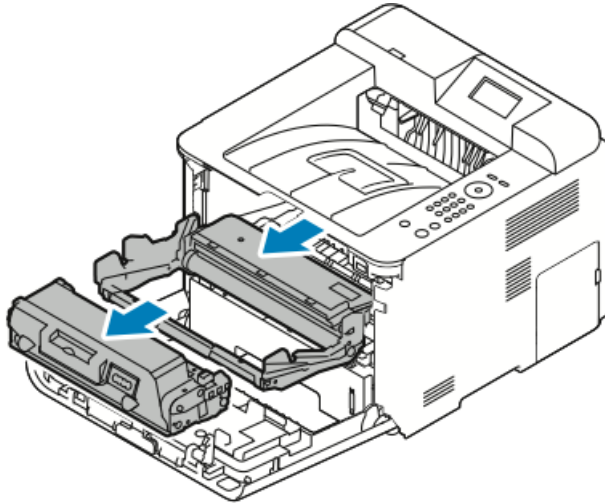
2. Retirez le papier froissé.



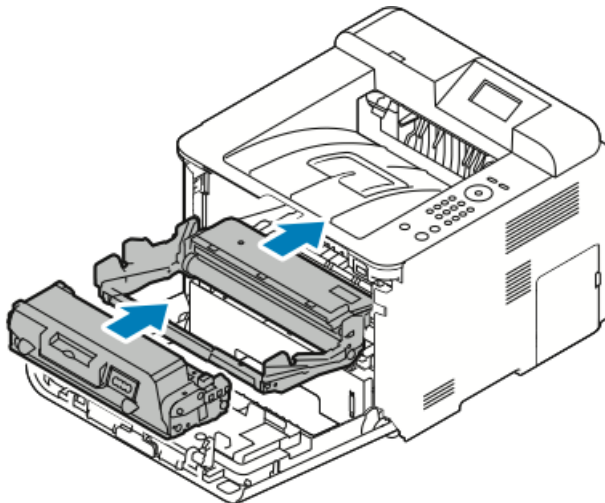
- Si le papier reste coincé lorsque vous tirez dessus ou si vous ne voyez pas de papier dans cette zone, passez à l'[étape 3](#).
- Si vous avez réussi à retirer le papier, passez à l'[étape 6](#).

Dépannage

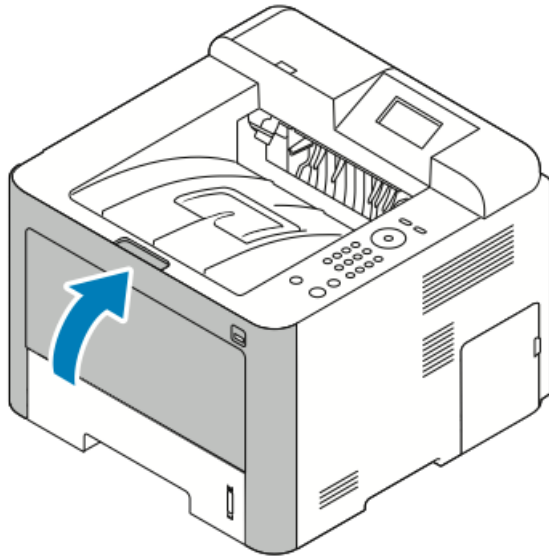
3. Retirez la cartouche de toner.



4. Retirez délicatement le papier coincé à l'intérieur de l'imprimante.
5. Réinstallez la cartouche de toner et appuyez dessus pour l'insérer dans l'imprimante.
Les ergots de part et d'autre de la cartouche et les rainures correspondantes sur l'imprimante permettent de positionner la cartouche et de la mettre correctement en place.



6. Fermez le panneau avant.



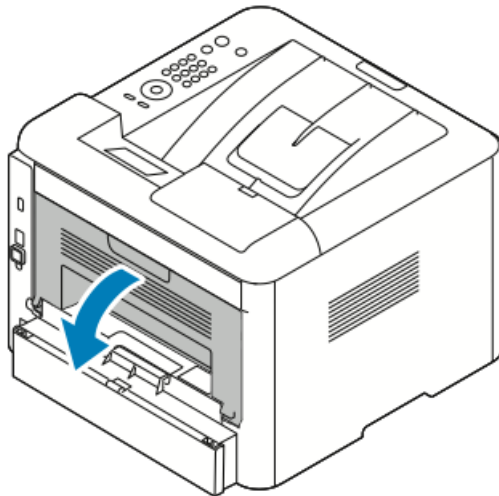
7. Si vous y êtes invité, suivez les instructions sur l'écran du panneau de commande pour poursuivre l'impression.

Résolution d'incidents papier à l'arrière de l'imprimante

REMARQUE

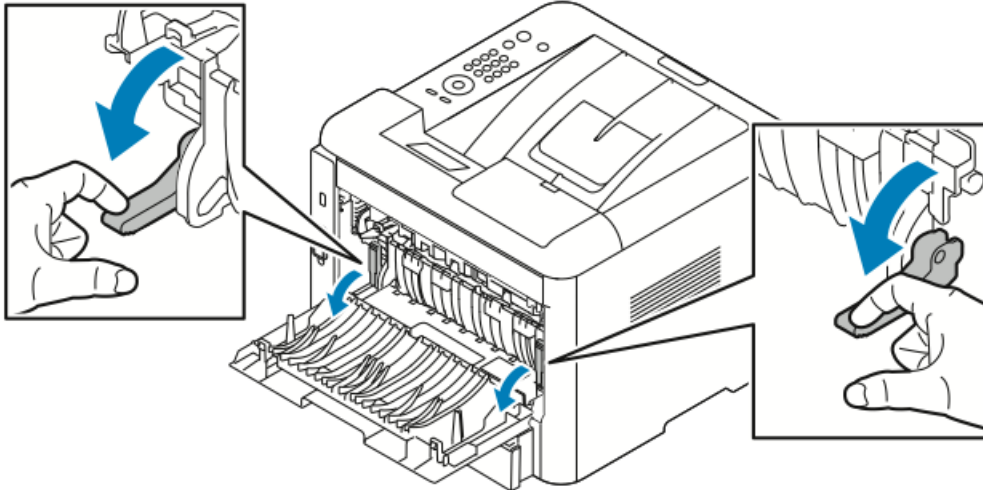
Pour résoudre l'erreur affichée sur le panneau de commande, vous devez retirer le papier coincé dans le circuit papier.

1. Abaissez le panneau arrière.

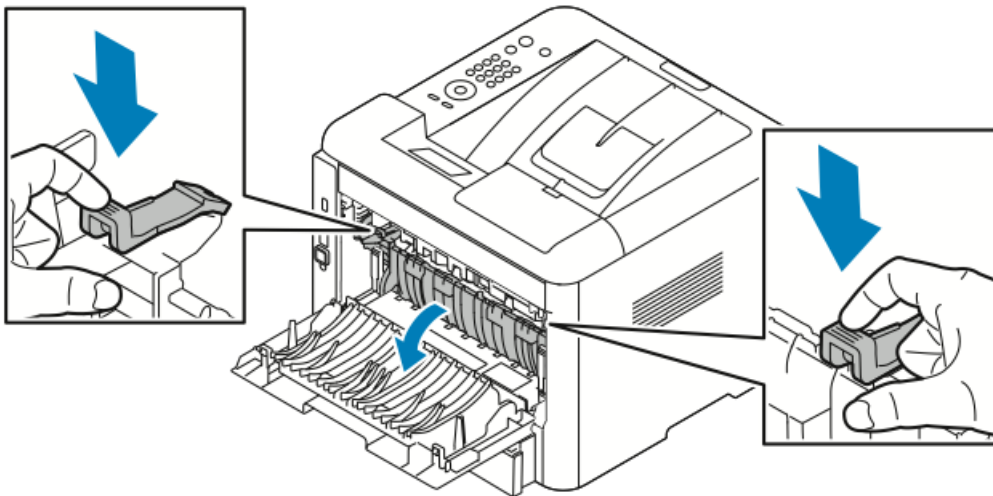


Dépannage

2. Appuyez sur le levier, comme illustré.



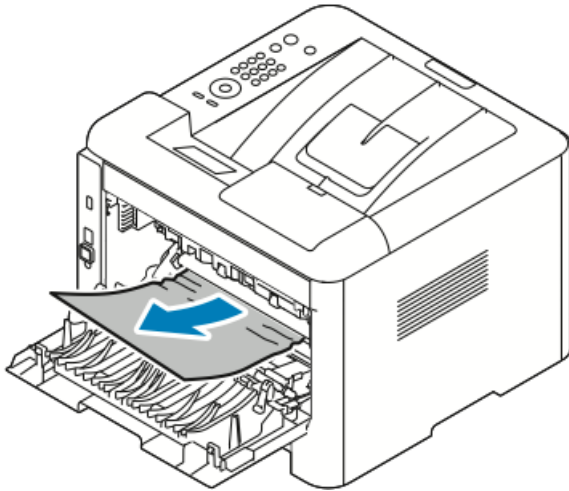
3. Pour accéder au module four, appuyez sur les deux leviers et abaissez les rouleaux, comme illustré.



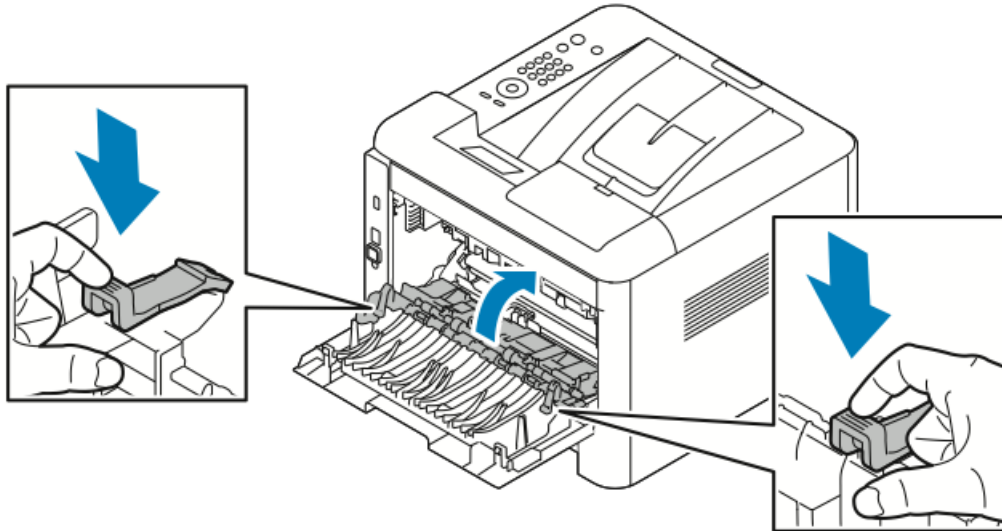
4. Retirez délicatement le papier coincé.

⚠ AVERTISSEMENT

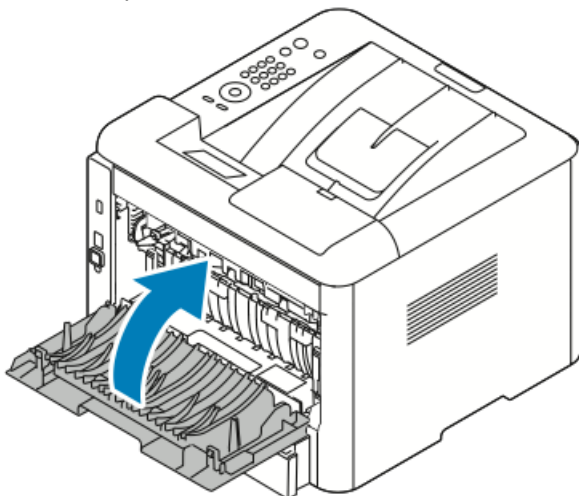
La zone autour du module four peut être chaude. Soyez prudent pour éviter de vous blesser.



5. Remplacez les deux leviers dans leur position d'origine.



6. Fermez le panneau arrière.



Dépannage

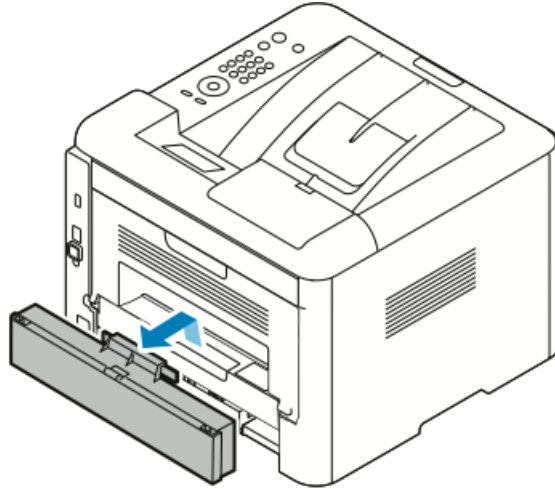
7. Si vous y êtes invité, suivez les instructions sur l'écran du panneau de commande pour poursuivre l'impression.

Résolution d'incidents papier dans la zone de l'unité recto verso

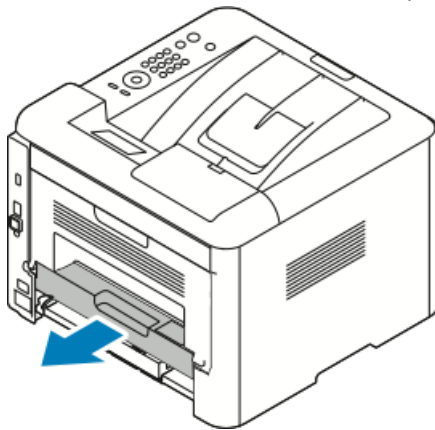
REMARQUE

Pour résoudre l'erreur affichée sur le panneau de commande, vous devez retirer le papier coincé dans le circuit papier.

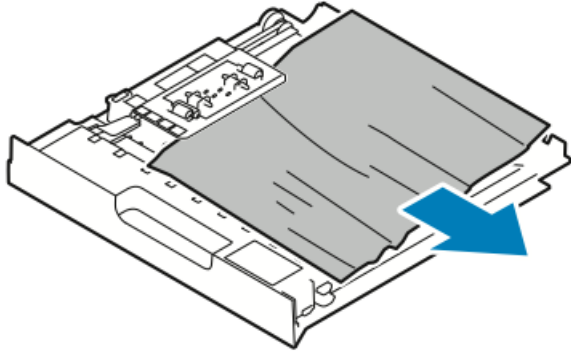
1. Pour accéder aux incidents dans la zone recto verso, procédez comme suit :
 - a) Retirez le panneau arrière du magasin 1.



- b) Retirez l'unité recto verso de l'imprimante.

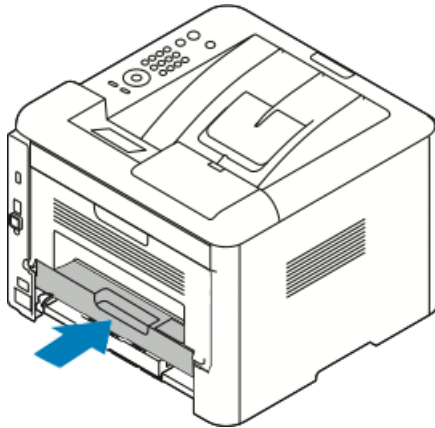


2. Retirez délicatement le papier coincé dans la zone recto verso.

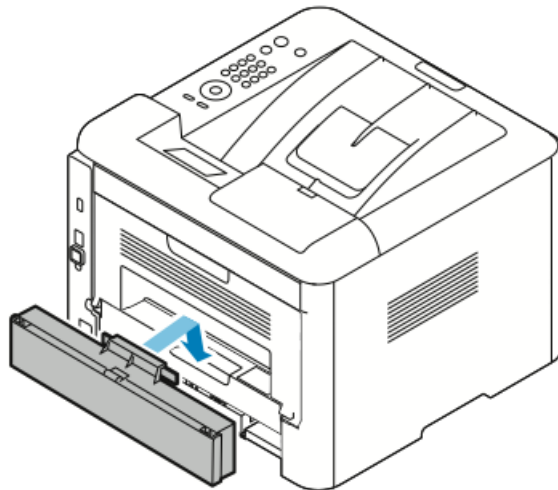


Si le papier reste coincé dans la zone recto verso, passez à l'étape suivante.

3. Réinsérez l'unité recto verso dans l'imprimante en alignant les bords de l'unité aux rainures d'alimentation à l'intérieur de l'imprimante.
 - a) Veillez à bien insérer l'unité recto verso dans l'imprimante.



- b) Remettez en place le panneau arrière du magasin 1.



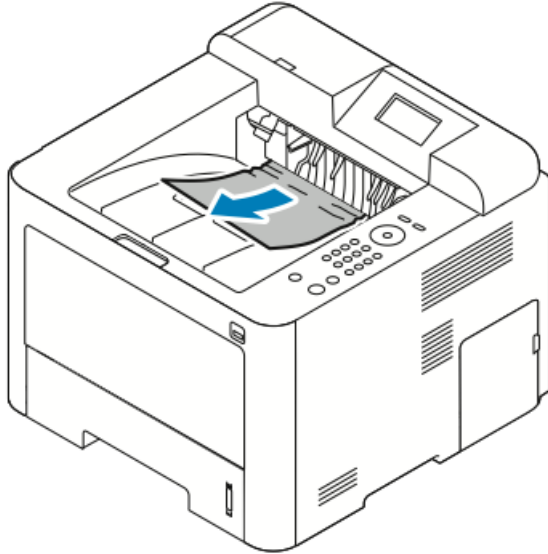
4. Si vous y êtes invité, suivez les instructions sur l'écran du panneau de commande pour poursuivre l'impression.

Résolution d'incidents papier dans la zone de sortie

REMARQUE

Pour résoudre l'erreur affichée sur le panneau de commande, vous devez retirer le papier coincé dans le circuit papier.

1. Tirez délicatement sur le papier pour le dégager de la zone de sortie.



Si vous ne parvenez pas à localiser le papier coincé ou s'il offre une résistance lorsque vous tirez dessus, reportez-vous à la section [Résolution d'incidents papier à l'arrière de l'imprimante](#).

2. Si vous y êtes invité, suivez les instructions sur l'écran du panneau de commande pour poursuivre l'impression.

Résolution des incidents papier

Plusieurs feuilles entraînées simultanément

Causes probables	Solutions
Le magasin est trop plein.	Retirez du papier. Ne chargez pas le papier au-delà de la ligne de remplissage maximal.
Les bords du papier ne sont pas uniformes.	Retirez le papier, alignez les bords, puis rechargez-le.
Le papier est humide à cause de l'humidité.	Retirez le papier du magasin et placez du papier sec.
Trop d'électricité statique.	Utilisez une autre rame de papier. N'aérez pas les transparents avant de les charger dans le magasin.

Causes probables	Solutions
Chargement de papier non pris en charge.	Utilisez uniquement du papier Xerox approuvé. Pour plus d'informations, reportez-vous à la section Supports pris en charge .
Le taux d'humidité est trop élevé pour le papier couché.	Chargez une feuille à la fois.

Faux départs

Causes probables	Solutions
Le papier n'est pas correctement positionné dans le magasin.	<ul style="list-style-type: none"> Retirez le papier et remplacez-le correctement dans le magasin. Adaptez les guides papier dans le magasin en fonction du format de papier.
Le magasin est trop plein.	Retirez du papier. Ne chargez pas le papier au-delà de la ligne de remplissage.
Les guides papier ne sont pas correctement réglés en fonction du format papier.	Adaptez les guides papier dans le magasin en fonction du format de papier.
Le magasin contient du papier froissé ou gondolé.	Ne réutilisez pas le papier. Retirez le papier et insérez du papier vierge dans le magasin.
Le papier est humide à cause de l'humidité.	Retirez le papier humide et placez du papier sec.
Vous utilisez du papier de format, de grammage ou de type incorrect.	Utilisez uniquement du papier Xerox approuvé. Pour plus d'informations, reportez-vous à la section Supports pris en charge .

Faux départs d'étiquettes et d'enveloppes

Causes probables	Solutions
Des étiquettes sont manquantes, gondolées ou se décollent de la feuille.	N'utilisez aucune feuille avec des étiquettes manquantes, gondolées ou décollées.
La feuille d'étiquettes est mal orientée dans le magasin.	<ul style="list-style-type: none"> Chargez les feuilles d'étiquette en suivant les instructions du fabricant. Chargez les étiquettes face vers le haut dans le départ manuel. Ne chargez pas d'étiquettes dans le chargeur grande capacité.

Causes probables	Solutions
Les enveloppes ne sont pas correctement chargées dans le départ manuel.	<ul style="list-style-type: none"> • Chargez les enveloppes dans le départ manuel face imprimée vers le haut, rabats fermés et bord court côté départ. • Vérifiez que les guides de largeur sont correctement placés contre le bord des enveloppes sans entraver leur mouvement.
Les enveloppes se froissent.	La chaleur et la pression de l'impression laser peuvent entraîner le plissage des enveloppes. Utilisez des enveloppes prises en charge. Pour plus d'informations, reportez-vous à la section Instructions pour l'impression d'enveloppes .

Le message d'incident papier reste affiché

Causes probables	Solutions
Il reste du papier coincé dans l'imprimante.	Vérifiez une nouvelle fois le circuit papier. Assurez-vous d'avoir retiré tout le papier coincé.
L'une des portes de l'imprimante est ouverte.	Vérifiez les portes sur l'imprimante. Fermez celles qui sont ouvertes.

REMARQUE

Vérifiez la présence de morceaux de papier coincés dans le circuit papier, puis retirez le papier.

Incidents papier lors de l'impression recto verso automatique

Causes probables	Solutions
Vous utilisez du papier de format, de grammage ou de type incorrect.	<ul style="list-style-type: none"> • Utilisez uniquement du papier Xerox approuvé. Pour plus de détails, reportez-vous aux sections Types de supports et grammages pris en charge pour l'impression recto verso automatique et Formats papier standard pris en charge pour l'impression recto verso automatique. • Pour l'impression recto verso automatique, n'utilisez pas de transparents, d'enveloppes, d'étiquettes, de papier déjà utilisé ou de supports d'un grammage supérieur à 105 g/m².
Le papier est chargé dans le mauvais magasin.	Chargez le papier dans le magasin correct. Pour plus d'informations, reportez-vous à la section Supports pris en charge .

Causes probables	Solutions
Le magasin contient différents types de papier.	Chargez le magasin avec un seul type et format de papier.

Problèmes de qualité d'impression

Votre imprimante a été conçue pour produire des impressions de haute qualité. Si vous observez des problèmes de qualité d'impression, utilisez les informations de cette section pour résoudre le problème. Pour plus d'informations, rendez-vous sur www.xerox.com/office/3330support.

ATTENTION

La garantie Xerox, le contrat de service ou la garantie totale de satisfaction Xerox ne couvrent pas les dommages provoqués par l'utilisation de papier ou de supports non pris en charge. La garantie totale de satisfaction Xerox est disponible aux États-Unis et au Canada. La couverture peut varier selon le pays. Contactez votre représentant local pour obtenir de plus amples informations.

REMARQUE

Pour garantir une qualité d'impression constante, les cartouches de toner et les modules d'impression de nombreux modèles ont été conçus pour cesser de fonctionner à un moment précis.

Contrôle de la qualité d'impression

Plusieurs facteurs peuvent avoir une incidence sur la qualité des documents imprimés. Pour obtenir une qualité d'impression cohérente et optimale, utilisez des supports conçus pour votre imprimante et définissez correctement le type de support. Suivez les instructions de cette section pour maintenir une qualité d'impression optimale.

La température et l'humidité ont une incidence sur la qualité des documents imprimés. Veillez à ce que la température soit comprise entre 10 et 30 °C (50–90 °F) et que le taux d'humidité relative se situe entre 20 et 80 %.


Résolution des problèmes de qualité d'impression

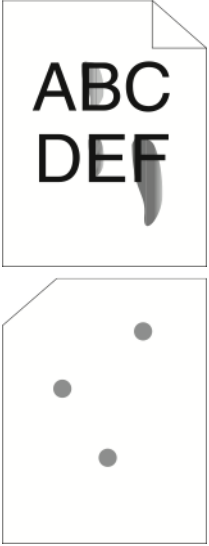
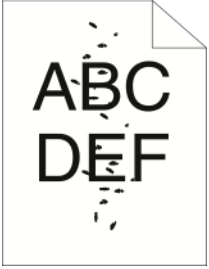
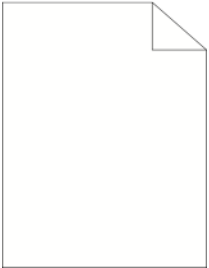
Lorsque la qualité d'impression est faible, sélectionnez le symptôme dans le tableau suivant et appliquez la solution correspondante pour résoudre le problème. Vous pouvez également imprimer une page de démonstration pour déterminer de façon plus précise le problème de qualité d'impression.

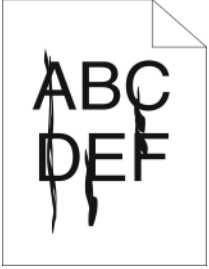


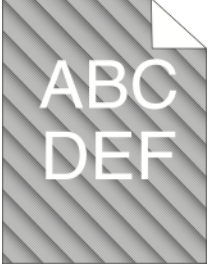
Si la qualité d'impression ne s'améliore pas après avoir pris les mesures nécessaires, contactez votre représentant Xerox.

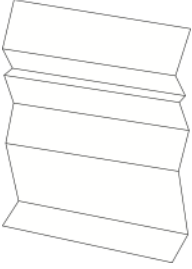


REMARQUE

Pour maintenir une qualité d'impression optimale, un message d'avertissement s'affiche lorsque le niveau de la cartouche de toner est faible. Lorsque la cartouche de toner atteint ce niveau, un message d'avertissement s'affiche. Lorsque la cartouche de toner est vide, un autre message vous demande de la remplacer. L'imprimante cesse d'imprimer jusqu'à ce que vous installiez une cartouche de toner neuve.

Symptôme	Solutions
<p>L'impression est trop claire.</p> 	<ul style="list-style-type: none"> • Vérifiez le niveau de toner sur le panneau de commande, sur le pilote d'impression ou dans les Services Internet CentreWareSM de XeroxSM. Si la cartouche de toner est presque vide, remplacez-la. • Vérifiez que la cartouche de toner a été approuvée pour une utilisation avec cette imprimante, et remplacez-la au besoin. Pour obtenir de meilleurs résultats, utilisez une cartouche de toner Xerox authentique. • Assurez-vous que le mode de qualité d'impression n'est pas défini sur Économie de toner. Utilisez le mode Économie de toner pour imprimer des brouillons. • Remplacez le papier par un papier de type et de format recommandés, puis vérifiez que les paramètres de votre imprimante et de votre pilote d'impression sont corrects. • Vérifiez que le papier est sec et qu'il est pris en charge. Si ce n'est pas le cas, changez de papier. • Modifiez les paramètres Type de support dans le pilote d'impression. • Dans les préférences d'impression du pilote, modifiez le paramètre Type de support sur l'onglet Papier/Sortie. • Si l'imprimante est située à haute altitude, réglez le paramètre d'altitude. Pour plus d'informations, reportez-vous au <i>Guide de l'administrateur système</i> sur la page www.xerox.com/office/3330docs.

Symptôme	Solutions
<p>Le toner laisse des traces. Le verso du document imprimé est taché.</p> 	<ul style="list-style-type: none"> • Modifiez les paramètres Type de support dans le pilote d'impression. Par exemple, remplacez Standard par Support cartonné fin. • Dans la fenêtre Préférences d'impression du pilote, modifiez le paramètre Type de support sur l'onglet Papier/Sortie. • Vérifiez que le type, le grammage et le format de papier sont corrects. Si ce n'est pas le cas, modifiez ces paramètres. • Vérifiez que l'imprimante est branchée à une prise munie d'une tension et d'une puissance correctes. Revoyez les spécifications électriques de l'imprimante avec un électricien si nécessaire. • Pour plus d'informations, reportez-vous à la section Spécifications électriques.
<p>Points aléatoires sur le document imprimé ou image floue.</p> 	<ul style="list-style-type: none"> • Vérifiez que la cartouche de toner est correctement installée. • Si vous avez utilisé une cartouche de toner d'une autre marque, installez une cartouche de toner Xerox authentique. • Utilisez le type de papier Épais ou Support cartonné, ou du papier avec une surface plus lisse. • Vérifiez que le taux d'humidité dans la pièce respecte les valeurs préconisées. Pour plus d'informations, reportez-vous à la section Humidité relative. • Pour plus de détails, reportez-vous à la section Sélection de l'emplacement d'installation de l'imprimante.
<p>Rien n'est imprimé sur le document.</p> 	<p>Mettez l'imprimante hors tension, puis de nouveau sous tension. Si l'erreur persiste, contactez votre représentant Xerox.</p>

Symptôme	Solutions
<p>Des stries apparaissent sur le document imprimé.</p> 	<p>Remplacez le module photorécepteur SMart Kit. Contactez votre représentant Xerox.</p>
<p>Le document imprimé est mou-cheté.</p> 	<ul style="list-style-type: none"> • Vérifiez que le type, le grammage et le format de papier sont corrects. Si ce n'est pas le cas, modifiez ces paramètres. • Vérifiez que le taux d'humidité respecte les valeurs préconisées. Pour plus de détails, reportez-vous à la section Sélection de l'emplacement d'installation de l'imprimante.
<p>Répétition des images ou du texte sur le document imprimé.</p> 	<ul style="list-style-type: none"> • Vérifiez que le type, le grammage et le format de papier sont corrects. Si ce n'est pas le cas, modifiez ces paramètres. • Modifiez les paramètres Type de support dans le pilote d'impression. • Dans les préférences d'impression du pilote, modifiez le paramètre Type de support sur l'onglet Papier/Sortie. • Remplacez le module photorécepteur.
<p>Stries sur le document imprimé.</p> 	<ul style="list-style-type: none"> • Vérifiez le niveau de toner sur le panneau de commande, sur le pilote d'impression ou dans les Services Internet CentreWare. Si la cartouche de toner est presque vide, remplacez-la. • Vérifiez que la cartouche de toner a été approuvée pour une utilisation avec cette imprimante, et remplacez-la au besoin. Pour obtenir de meilleurs résultats, utilisez une cartouche de toner Xerox authentique. • Remplacez le module photorécepteur.

Symptôme	Solutions
<p>Le document imprimé est froissé ou taché.</p> 	<ul style="list-style-type: none"> • Vérifiez que le format, le type et le grammage du papier sont corrects et que le papier est correctement chargé. Si ce n'est pas le cas, changez de papier. • Utilisez une autre rame de papier. • Modifiez les paramètres Type de support dans le pilote d'impression. • Dans les préférences d'impression du pilote, modifiez le paramètre Type de support sur l'onglet Papier/Sortie.
<p>Les enveloppes sont froissées ou gondolées lors de l'impression.</p>	<ul style="list-style-type: none"> • Vérifiez que les enveloppes sont correctement chargées dans le départ manuel. • Suivez les instructions pour imprimer sur les enveloppes. Pour plus d'informations, reportez-vous à la section Instructions pour l'impression d'enveloppes.
<p>La marge supérieure est incorrecte.</p> 	<ul style="list-style-type: none"> • Vérifiez que le papier est correctement chargé. • Vérifiez que les marges sont correctement définies dans l'application que vous utilisez.
<p>La surface imprimée du papier n'est pas régulière.</p> 	<ol style="list-style-type: none"> 1. Imprimez une image fixe sur toute la surface d'une feuille de papier. 2. Chargez la feuille imprimée dans le magasin, face imprimée vers le bas. 3. Imprimez cinq pages vierges pour retirer les débris sur les rouleaux du module four.

Aide

Xerox offre divers outils de diagnostic automatique pour vous aider à maintenir votre productivité et à assurer une qualité d'impression optimale.

Messages du panneau de commande

Le panneau de commande de l'imprimante fournit des informations et des conseils de dépannage. Lorsqu'une erreur ou un avertissement se produit, un message vous informant du problème s'affiche sur le panneau de commande.

Pages d'informations disponibles

Les pages d'informations contiennent des données importantes vous permettant de résoudre les problèmes ou d'analyser l'utilisation de l'imprimante. Vous pouvez imprimer les pages d'informations via le panneau de commande.

Page d'informations	Description
Relevé de configuration	Le relevé de configuration contient des informations sur le produit, notamment les options installées, les paramètres réseau, la configuration des ports, des informations sur les magasins, etc.
Page d'utilisation des consommables	Cette page contient des informations sur les éléments de maintenance courante.
Profil d'utilisation	Ce profil contient des informations sur le périphérique, sur les compteurs de facturation, etc.
Liste de polices PostScript	Cette liste répertorie les polices internes installées sur l'imprimante.
Liste des polices PCL	
Imprimer ces relevés	Appuyez sur cette touche pour imprimer toutes les pages d'informations disponibles.

Pour plus d'informations sur le mode d'impression des pages d'informations, reportez-vous à la section [Pages d'informations](#).

Accès aux pages d'informations disponibles

Pour accéder aux pages d'informations :

1. Appuyez sur le bouton **Menu** de l'imprimante.
2. Appuyez sur la touche fléchée **vers le bas**, puis sélectionnez **Informations**.
3. Appuyez sur la touche fléchée **droite**.
4. Appuyez sur la touche fléchée **vers le bas bas**, puis sélectionnez **Pages d'informations**.
5. Appuyez sur la touche fléchée **droite**.

Assistance en ligne

L'assistance en ligne est une base de connaissances qui vous fournit des instructions et des conseils de dépannage afin que vous résolviez vous-même les problèmes liés à l'imprimante. Vous pouvez trouver des solutions concernant les problèmes de qualité d'impression, d'incidents papier et d'installation du logiciel, entre autres.

Pour accéder à l'Assistant en ligne, rendez-vous sur www.xerox.com/office/3330support.

Informations supplémentaires

Vous pouvez obtenir des informations supplémentaires sur votre imprimante auprès de ces sources :

Ressource	Emplacement
<i>Guide d'installation</i>	Livré avec l'imprimante.
Autres documents pour votre imprimante	www.xerox.com/office/3330docs
Informations d'assistance technique pour votre imprimante, y compris assistance technique en ligne, assistance en ligne et téléchargement de pilotes.	www.xerox.com/office/3330support
Commande de consommables pour votre imprimante	www.xerox.com/office/3330supplies
Ressource pour obtenir des outils et des informations, notamment des didacticiels interactifs, des modèles d'impression, des conseils utiles et des fonctions personnalisées en fonction de vos besoins.	www.xerox.com/office/businessresourcecenter
Service d'assistance et de vente local	www.xerox.com/office/worldcontacts
Enregistrement de l'imprimante	www.xerox.com/office/register
Boutique en ligne directe Xerox®	www.direct.xerox.com/



Spécifications

Configurations et options de l'imprimante

Configurations

L'imprimante réseau WorkCentre® 3330 dispose des composants/fonctionnalités suivants :

- Impression
- Départ manuel 50 feuilles
- Magasin 1 avec une capacité de 250 feuilles
- Magasin 2 en option avec une capacité de 550 feuilles

Fonctions standard

Vitesse d'impression	Le mode standard prend en charge jusqu'à 42 ppm au format Letter.
Vitesse de l'impression recto verso	Le mode standard prend en charge jusqu'à 21 ppm au format Letter et 20 ppm au format A4.
Résolution d'impression	<ul style="list-style-type: none">• Mode de qualité d'impression standard : 600 x 600 ppp• Mode de qualité d'impression avancé : 1 200 x 1 200 ppp
Mémoire standard (DRAM)	512 Mo
Mémoire Flash (ROM)	128 Mo
Capacité (80 g/20 livres)	<ul style="list-style-type: none">• Départ manuel : 50 feuilles• Magasin 1 : 250 feuilles• Magasin 2 en option : 550 feuilles
Format d'impression maximal	Legal (216 x 356 mm, 8,5 x 14 pouces)

Spécifications

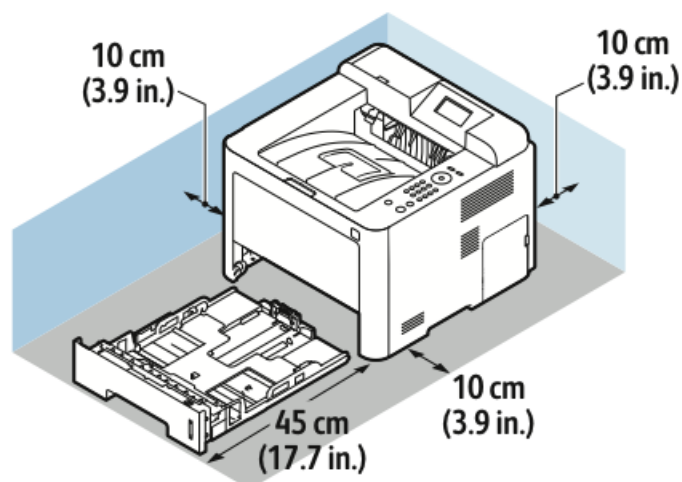
Impression recto verso	Standard
Panneau de commande	Navigation sur l'afficheur et via le clavier
Connectivité	<ul style="list-style-type: none">• USB (USB 2.0)• Lecteur USB• Ethernet 10/100/1000 Base-T• Sans fil• WiFi

Spécifications physiques

Poids et dimensions

	Configuration standard avec le magasin 1 uniquement	Configuration standard avec le magasin 1 et le magasin 2 en option
Largeur	37 cm (14,5 po)	37 cm (14,5 po)
Profondeur	37 cm (14,5 po)	45,5 cm (17,9 po)
Hauteur	29 cm (11,4 po)	43,4 cm (17,1 po)
Poids	12,7 kg (28,0 livres)	14,9 kg (32,1 livres)

Espace requis pour une configuration standard



Spécifications environnementales

Température

- Température de fonctionnement : 0–50 °C (32–122 °F)
- Température de stockage : -25–85 °C (-13–185 °F)

Humidité relative

Taux d'humidité minimum et maximum : 10–90 %, moins de 90 % lorsque l'imprimante se trouve dans l'emballage

- Humidité optimale : 30–70 %
- Humidité de fonctionnement : humidité relative comprise entre 20 et 80 %

REMARQUE

Dans des conditions environnementales extrêmes, des dysfonctionnements peuvent survenir en raison de la condensation.

Altitude

Pour obtenir des performances optimales, utilisez l'imprimante à une altitude inférieure à 2 500 m (8 202 pieds).

Spécifications électriques

Tension et fréquence d'alimentation

Tension d'alimentation	Fréquence d'alimentation
110–127 V c.a. +/-10 %, (99–135 V c.a.)	50 Hz 60 Hz
220–240 V c.a. +/-10 %, (198–264 V c.a.)	50 Hz 60 Hz

Consommation électrique

- Mode d'économie d'énergie (veille) : 3,5 W maximum
- Impression continue : 700 W maximum
- Prêt/Veille : 50 W maximum

L'imprimante ne consomme pas d'électricité lorsque vous l'éteignez via l'interrupteur d'alimentation, même si elle est branchée sur une prise secteur.

Spécifications de rendement

Temps de préchauffage de l'imprimante

Moins de 55 secondes à partir du mode veille.

Vitesse d'impression

Les vitesses d'impression maximales pour l'impression recto continue sont de 42 ppm au format Letter (8,5 x 11 po) et de 40 ppm au format A4 (210 x 297 mm).

Plusieurs facteurs ont une incidence sur la vitesse d'impression :

- Impression recto verso : les vitesses d'impression maximales pour l'impression recto verso continue sont de 21 ppm au format Letter (8,5 x 11 po) et de 20 ppm au format A4 (210 x 297 mm).
- Mode d'impression : le mode standard est le plus rapide. Le mode avancé offre des vitesses deux fois inférieures, voire plus lentes.
- Format papier : les formats Letter (8,5 x 11 po) et A4 (210 x 297 mm) offrent les meilleures vitesses d'impression.
- Type papier : le papier standard offre des vitesses d'impression supérieures que sur les supports cartonnés ou le papier épais.
- Grammage : le papier fin offre des vitesses d'impression supérieures que le papier épais (p. ex., supports cartonnés ou étiquettes).

Informations réglementaires

Règles de base

Xerox certifie que cette imprimante est conforme aux normes d'immunité et d'émission électromagnétiques. Ces normes visent à réduire les interférences générées ou reçues par cette imprimante dans un environnement de bureau standard.

Produit certifié ENERGY STAR®



L'imprimante Phaser® 3330 est certifiée ENERGY STAR® dans le cadre des exigences du programme ENERGY STAR relatives aux produits d'impression.

ENERGY STAR et ENERGY STAR sont des marques de commerce déposées aux États-Unis.

ENERGY STAR est un programme mis en place par les États-Unis, l'Union européenne, le Japon et l'industrie des équipements de bureau pour promouvoir les copieurs, les imprimantes, les télécopieurs, les imprimantes multifonctions, les ordinateurs personnels et les écrans écoénergétiques. La réduction de la consommation d'énergie de ces produits permet de lutter contre le smog, les pluies acides et les changements climatiques à long terme en minimisant les émissions résultant de la production d'électricité.

L'équipement ENERGY STAR Xerox est préconfiguré en usine. Votre imprimante est munie d'un temporisateur permettant de passer en mode d'économie d'énergie 1 ou 2 minutes après la dernière copie/impression. Vous trouverez une description plus détaillée de cette fonction à la section [Mode d'économie d'énergie](#) de ce guide.

Directives de la FCC des États-Unis

Cet équipement a été testé et certifié conforme aux limites imposées aux périphériques numériques de classe B, conformément à la Partie 15 des directives de la FCC. Ces limites sont destinées à assurer une protection raisonnable contre les interférences nuisibles lorsque cet équipement est utilisé dans un environnement commercial. Cet équipement génère, utilise et peut émettre de l'énergie radioélectrique. S'il n'est pas installé et utilisé conformément aux présentes instructions, il risque de provoquer des interférences nuisibles aux communications radio. L'utilisation de cet équipement dans une zone résidentielle peut entraîner des interférences nuisibles, auquel cas l'utilisateur sera tenu d'y remédier, à ses propres frais.

Si cet appareil provoque des interférences nuisibles à la réception des signaux de radio ou de télévision, ce qui peut être déterminé en allumant et en éteignant l'appareil, l'utilisateur est invité à corriger ce problème en prenant une ou plusieurs des mesures suivantes :

- Réorienter ou déplacer l'antenne de réception.
- Augmenter la séparation entre l'appareil et le récepteur.
- Connecter l'appareil à une prise électrique sur un circuit différent de celui sur lequel est branché le récepteur.
- Contacter le revendeur ou un technicien radio/TV expérimenté pour obtenir de l'aide.

Toute modification de cet appareil non expressément approuvée par Xerox peut annuler le droit de l'utilisateur d'utiliser cet appareil.

REMARQUE

Pour assurer la conformité avec la Partie 15 des directives de la FCC, utilisez des câbles d'interface blindés.

Canada

This Class B digital apparatus complies with Canadian ICES-003.

Cet appareil numérique de la classe B est conforme à la norme NMB-003 du Canada.

Union européenne



La marque CE apposée sur cet appareil symbolise la déclaration de conformité de Xerox aux directives de l'Union européenne applicables à compter des dates indiquées :

- 26 février 2014 : Directive 2014/35/EU relative aux basses tensions
- 26 février 2014 : Directive 2014/30/EU relative à la compatibilité électromagnétique
- 09.03.99 : Directive 1999/5/CE concernant les équipements hertziens et les équipements terminaux de télécommunications

Lorsqu'elle est utilisée conformément aux instructions fournies, cette imprimante ne représente aucun danger pour l'utilisateur ou l'environnement.

Pour être en conformité avec les réglementations de l'Union européenne, utilisez des câbles d'interface blindés.

Une copie signée de la Déclaration de conformité de cette imprimante est disponible auprès de Xerox.

Union européenne - Informations environnementales concernant les appareils d'impression du lot 4

Informations environnementales permettant de développer des solutions environnementales et de réduire les coûts

Les informations suivantes, développées pour aider les utilisateurs, ont été publiées relativement à la directive européenne concernant les produits liés à l'énergie, spécifiquement à l'étude du Lot 4 sur les appareils d'impression. Cette directive demande aux fabricants d'améliorer les performances environnementales des produits concernés et de soutenir le plan d'action de l'UE concernant l'efficacité énergétique.

Les produits concernés sont les appareils ménagers et de bureau qui répondent aux critères suivants.

- Produits monochrome standard avec une vitesse maximale inférieure à 66 images A4 par minute
- Produits couleur standard avec une vitesse maximale inférieure à 51 images A4 par minute

Introduction

Les informations suivantes, développées pour aider les utilisateurs, ont été publiées relativement à la directive européenne concernant les produits liés à l'énergie, spécifiquement à l'étude du Lot 4 sur les appareils d'impression. Cette directive demande aux fabricants d'améliorer les performances environnementales des produits concernés et de soutenir le plan d'action de l'UE concernant l'efficacité énergétique.

Les produits concernés sont les appareils ménagers et de bureau qui répondent aux critères suivants.

- Produits monochrome standard avec une vitesse maximale inférieure à 66 images A4 par minute
- Produits couleur standard avec une vitesse maximale inférieure à 51 images A4 par minute

Avantages environnementaux de l'impression recto verso

La plupart des produits Xerox disposent de la fonction d'impression recto verso. Cette fonction vous permet d'imprimer automatiquement sur les deux faces du papier et, par conséquent, de réduire l'utilisation de ressources en minimisant la consommation de papier. Selon le contrat concernant les appareils d'impression du lot 4, la fonction recto verso est automatiquement activée lors de l'installation et la configuration du pilote sur les modèles 40 ppm couleur ou supérieurs ou sur les modèles 45 ppm monochrome ou supérieurs. Il est également possible que l'impression recto verso soit automatiquement activée lors de l'installation sur certains modèles Xerox offrant des vitesses inférieures. Une utilisation continue de la fonction recto verso permet de réduire l'impact environnemental de votre activité. Néanmoins, si vous devez imprimer en mode recto uniquement, vous pouvez modifier les paramètres d'impression dans le pilote.

Types papier

Ce produit peut être utilisé pour imprimer sur du papier recyclé ou du papier vierge, tous deux approuvés par un système de gestion de l'environnement conforme à la norme EN12281 ou à une norme de qualité similaire. Le papier de grammage inférieur (60 g/m²), qui contient moins de matières premières et permet donc d'économiser les ressources, peut être utilisé dans certaines applications. Nous vous encourageons à vérifier si cette recommandation répond à vos besoins d'impression.

ENERGY STAR (Union européenne)

ENERGY STAR est un programme volontaire qui vise à promouvoir le développement et l'achat de modèles écoénergétiques en vue de réduire l'impact environnemental. Pour obtenir plus d'informations sur le programme ENERGY STAR et les modèles certifiés ENERGY STAR, rendez-vous sur le site : www.energystar.gov/find_a_product

Consommation électrique et délai d'activation

La quantité d'électricité que consomme un produit dépend du mode d'utilisation de ce produit. Ce produit a été conçu et configuré pour vous aider à réduire vos dépenses en électricité. Après la dernière impression, le périphérique passe en mode Prêt. Dans ce mode, le périphérique peut reprendre immédiatement l'impression. Si vous n'utilisez pas ce produit pendant un certain temps, il passe en mode d'économie d'énergie. Dans ce mode, seules les fonctions essentielles demeurent actives afin de réduire la consommation d'énergie.

Le périphérique met un peu plus de temps à générer la première impression lorsqu'il quitte le mode d'économie d'énergie. Ce délai, qui est dû au fait que le système quitte le mode d'économie d'énergie, est commun à la plupart des produits d'impression disponibles sur le marché.

Vous pouvez définir un délai d'activation supérieur ou désactiver le mode d'économie d'énergie. Ce périphérique peut mettre plus de temps à passer à un niveau d'énergie inférieur.

Pour en savoir plus sur la participation de Xerox aux initiatives de développement durable, consultez la page : www.xerox.com/about-xerox/environment/enus.html .

Certifié Environmental Choice pour les machines de bureau CCD-035



Ce produit est certifié Environmental Choice pour les machines de bureau, et est conforme à toutes les exigences en matière de réduction de l'impact environnemental. Dans le cadre de l'obtention de cette certification, Xerox Corporation certifie que ce produit répond aux critères Environmental Choice d'efficacité énergétique. Les copieurs, imprimantes, périphériques multifonctions et télécopieurs certifiés doivent également répondre à d'autres critères, tels que la réduction des émissions de produits chimiques, et prendre en charge les consommables recyclés. Environmental Choice a été créée en 1988 pour aider les consommateurs à trouver des produits et des services respectueux de l'environnement. Environmental Choice est une certification environnementale volontaire et à attributs multiples basée sur le cycle de vie. Cette certification indique qu'un produit a fait l'objet de tests scientifiques rigoureux et/ou d'un contrôle exhaustif pour prouver sa conformité aux normes de rendement environnementales tierces les plus strictes.

Allemagne

Allemagne - Blue Angel



Le RAL, l'institut allemand pour l'assurance de la qualité et l'identification, a accordé à cet appareil l'étiquette environnementale Blue Angel. Cette étiquette indique que l'appareil répond aux critères Blue Angel relatifs à l'impact environnemental en termes de conception, de fabrication et d'utilisation. Pour plus d'informations, consultez le site : www.blauer-engel.de

Blendschutz

Das Gerät ist nicht für die Benutzung im unmittelbaren Gesichtsfeld am Bildschirmarbeitsplatz vorgesehen. Um störende Reflexionen am Bildschirmarbeitsplatz zu vermeiden, darf dieses Produkt nicht im unmittelbaren Gesichtsfeld platziert werden.

Lärmemission

Maschinenlärminformations-Verordnung 3. GPSGV: Der höchste Schalldruckpegel beträgt 70 dB(A) oder weniger gemäß EN ISO 7779.

Importateur

Xerox GmbH

Hellersbergstraße 2-4

41460 Neuss

Allemagne

Directive relative à la limitation de l'utilisation de certaines substances dangereuses dans les équipements électriques et électroniques en Turquie

Conformément à l'Article 7 (d), nous certifions que cet appareil est « conforme à la réglementation EEE. »

« EEE yönetmeliğine uygundur. »

Informations réglementaires relatives aux adaptateurs réseau sans fil 2,4 GHz

Ce produit est équipé d'un module de transmission radio sans fil 2,4 GHz conforme aux exigences de la partie 15 de la directive FCC d'Industrie Canada RSS-210 et de la Directive européenne 99/5/CE.

Le fonctionnement de cet appareil est soumis aux deux conditions suivantes : (1) cet appareil ne peut pas causer d'interférences nuisibles et (2) il doit accepter toute interférence reçue, notamment celles susceptibles de provoquer des dysfonctionnements.

Toute modification de cet appareil non expressément approuvée par Xerox Corporation peut annuler le droit de l'utilisateur à utiliser cet équipement.

Fiches de données concernant la sécurité des produits

Pour obtenir des informations de sécurité sur votre imprimante, consultez la page :

- Amérique du Nord : www.xerox.com/msds
- Union européenne : www.xerox.com/environment_europe

Pour connaître les numéros de téléphone du Centre Services, consultez la page www.xerox.com/office/worldcontacts.



Recyclage et mise au rebut

Tous les pays

Si vous gérez la mise au rebut de votre produit Xerox, notez que l'imprimante peut contenir du plomb, du mercure, du perchlorate et d'autres matériaux dont l'élimination peut être régulée dans un souci de protection de l'environnement. La présence de ces matériaux respecte les réglementations internationales applicables lors de la commercialisation de ce produit. Pour plus d'informations sur le recyclage et la mise au rebut, contactez les autorités locales. Perchlorate : ce produit peut comporter des composants contenant du perchlorate, tels que des batteries. Manipulez ces composants avec précaution ; reportez-vous au document www.dtsc.ca.gov/hazardouswaste/perchlorate.

Amérique du Nord

Xerox a mis en place un programme de recyclage/réutilisation et de reprise d'équipements. Contactez votre représentant Xerox (1-800-ASK-XEROX) pour déterminer si ce produit Xerox fait partie du programme. Pour plus d'informations sur les programmes environnementaux Xerox, consultez la page www.xerox.com/environment ; contactez les autorités locales pour plus d'informations sur le recyclage et la mise au rebut.

Union européenne

Certains appareils peuvent être utilisés dans un environnement domestique et professionnel.

Environnement domestique



Ce symbole sur votre équipement indique que vous ne devez pas jeter cet appareil avec les ordures ménagères.

Recyclage et mise au rebut

Conformément à la législation européenne, les équipements électriques et électroniques en fin de vie doivent être mis au rebut et doivent être séparés des ordures ménagères.

Les utilisateurs particuliers des États membres de l'Union européenne doivent déposer leurs équipements électriques et électroniques usagés dans des points de collecte désignés, et ce gratuitement. Contactez votre centre de collecte pour plus d'informations.

Dans certains États membres, lorsque vous achetez un équipement neuf, votre revendeur local doit vous reprendre gratuitement ces équipements une fois arrivés en fin de vie. Renseignez-vous auprès de votre revendeur.

Environnement commercial/professionnel



La présence de ce symbole sur votre équipement indique que vous devez mettre au rebut cet équipement conformément aux procédures nationales en vigueur.

Conformément à la législation européenne, les équipements électriques et électroniques en fin de vie doivent être mis au rebut en respectant les procédures en vigueur.

Avant la mise au rebut, contactez votre revendeur local ou votre représentant Xerox pour obtenir des informations de reprise en fin de vie.

Collecte et mise au rebut des équipements et batteries



- Ces symboles apposés sur les produits et/ou sur les documents qui les accompagnent signifient que les produits électriques et électroniques et les batteries usagés ne doivent pas être mélangés aux ordures ménagères.
- Pour récupérer, traiter et recycler correctement les produits et batteries usagés, vous devez les déposer dans un centre de collecte approprié, conformément à la législation nationale en vigueur dans votre pays et à aux directives européennes 2002/96/CE et 2006/66/CE.
- La mise au rebut correcte de ces produits et batteries usagés permettra d'économiser de précieuses ressources, et d'éviter les effets négatifs potentiels sur la santé humaine et l'environnement susceptibles de se produire suite à une gestion inappropriée des déchets.
- Pour plus d'informations sur la collecte et le recyclage de produits et batteries usagés, contactez votre municipalité, votre service de ramassage des ordures ou votre point de vente de produits Xerox.
- Une mise au rebut incorrecte de ce type de déchets peut donner lieu à des amendes, conformément à la législation en vigueur dans votre pays.

Utilisateurs professionnels dans l'Union européenne

Si vous souhaitez mettre au rebut un équipement électrique et électronique, contactez votre revendeur ou votre fournisseur pour obtenir de plus amples informations.

Mise au rebut en dehors de l'Union européenne

Ces symboles sont uniquement valables dans l'Union européenne. Si vous souhaitez mettre au rebut ces composants, contactez vos autorités locales ou votre revendeur afin de connaître les méthodes de mise au rebut adéquates.

Remarque concernant le symbole de batterie



Ce symbole de poubelle barrée peut être utilisé en combinaison avec un symbole chimique. Il indique que cet appareil est conforme aux dispositions de la directive.

Retrait de la batterie

Les batteries doivent être remplacées par un technicien approuvé par le fabricant.

Autres pays

Contactez votre autorité de gestion des déchets locale pour connaître les procédures de mise au rebut.

Recyclage et mise au rebut

