

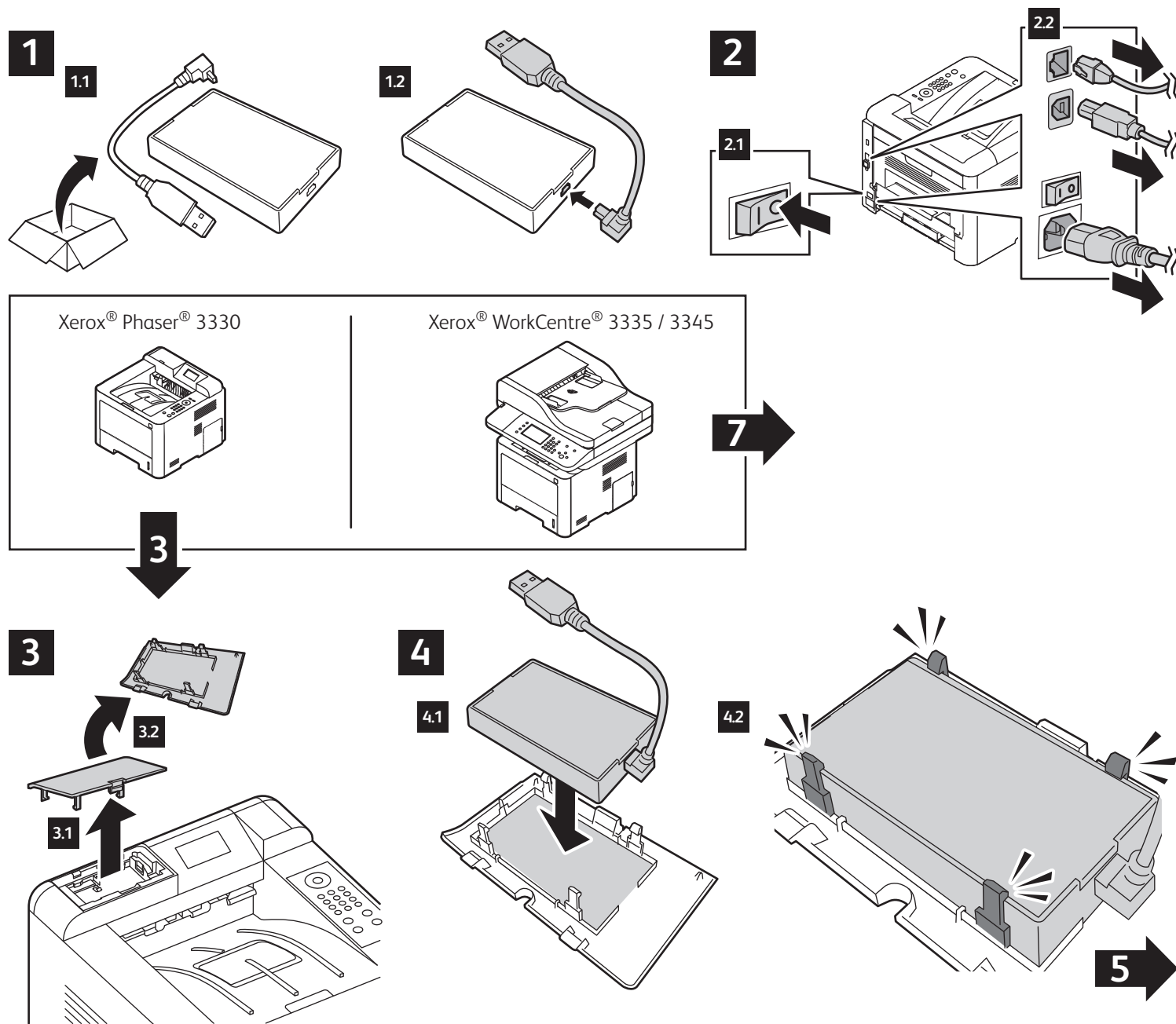
NFC Enablement Kit • Kit d'activation NFC • Kit di abilitazione NFC • NFC-Aktivierungskit • Kit de activación de NFC
 Kit d'activació d'NFC • Kit de Ativação do NFC • NFC-activeringsset • Aktiveringssats för NFC • Aktiveringssett for NFC
 Sæt til aktivering af NFC • NFC-käyttöönottopaketti • Комплект подключения NFC • Souprava pro podporu NFC
 Zestaw do komunikacji NFC • NFC-engedélyezőkészlet • Kit de activare NFC • NFC Etkinleştirme Kiti • Κιτ ενεργοποίησης NFC
 (NFC) مجموعة أدوات تمكين فاكس خادم الشبكة

Xerox® Phaser® 3330

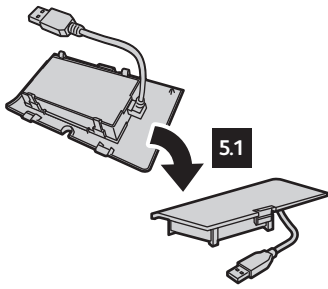
Printer • Imprimante • Stampante • Drucker • Impresora • Impressora • Impressora • Printer • Skrivare • Skriver
 Printer • Tulostin • Принтер • Tiskárna • Drukarka • Nyomtató • Imprimantä • Yazıcı • Εκτυπωτής • الطابعة

Xerox® WorkCentre® 3335 / 3345

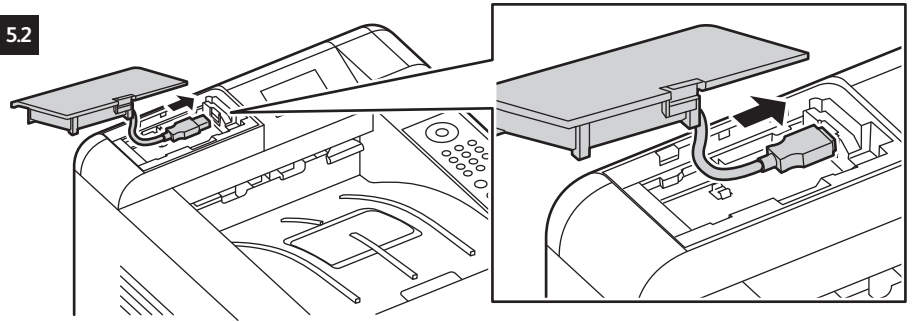
Multifunction Printer • Imprimante multifonctions • Stampante multifunzione • Multifunktionsdrucker • Impresora multifunción
 Impressora multifuncional • Impressora multifuncional • Multifuncionele printer • Flerfunksjonsskrivare • Flerfunksjonsskriver
 Multifunktionsprinter • Monitoimitulostin • Многофункциональный принтер • Multifunkční tiskárna • Drukarka wielofunkcyjna
 Többfunkciós nyomtató • Echipament multifuncțional • Çok İşlevli Yazıcı • Πολυλειτουργικός εκτυπωτής • طابعة متعددة الوظائف



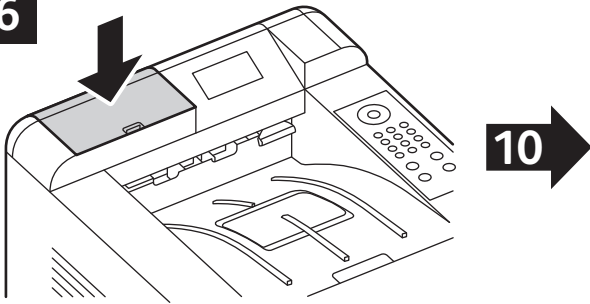
5



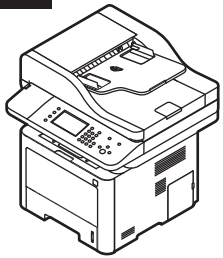
5.2



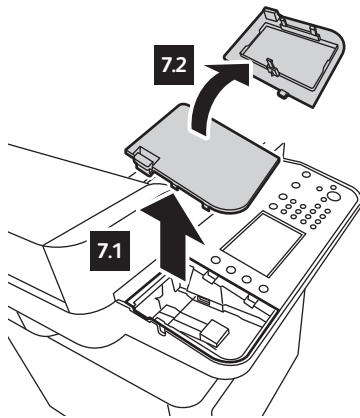
6



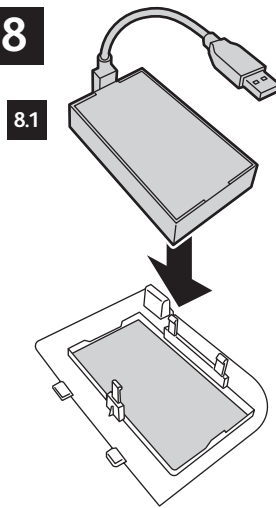
7



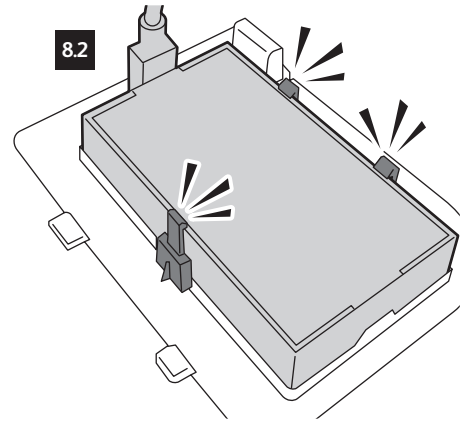
Xerox® WorkCentre®
3335 / 3345



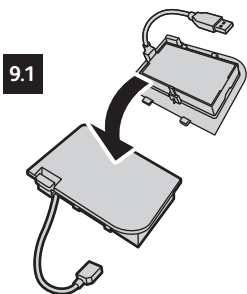
8



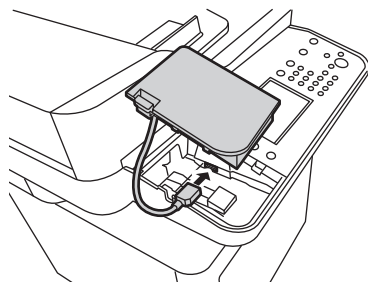
8.2



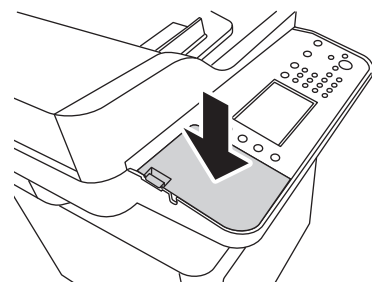
9

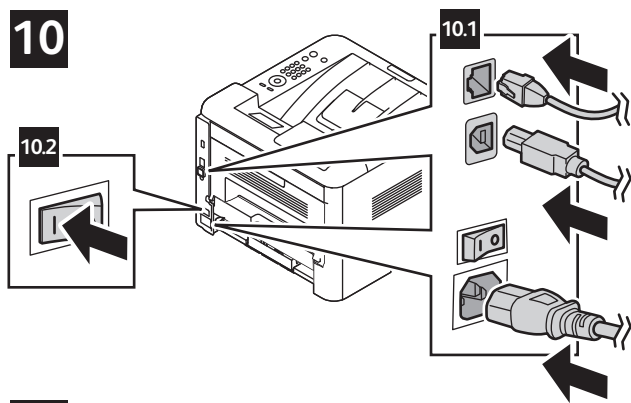


9.2



9.3





11 www.xerox.com/support



- EN** NFC setup, see: *System Administrator Guide*. The Xerox® Print Service Plug-in for Android™ is operational only if Mopria is enabled on your device. To enable Mopria, access CentreWare® Internet Services. Select **Properties > Connectivity > Protocols > Mopria**. Select **Enable**.
- FR** Configuration NFC, voir : *Guide de l'administrateur système*. Le plug-in du service d'impression Xerox® pour Android™ est disponible uniquement si Mopria est activé sur votre imprimante. Pour activer Mopria, accédez aux Services Internet CentreWare®. Sélectionnez **Propriétés > Connectivité > Protocoles > Mopria**. Sélectionnez **Activer**.
- IT** Per l'impostazione di NFC, vedere: *System Administrator Guide* (Guida per l'amministratore del sistema). Xerox® Print Service Plug-in per Android™ è operativo solo se Mopria è abilitato sul proprio dispositivo. Per abilitare Mopria, accedere a CentreWare® Internet Services. Selezionare **Proprietà > Connettività > Protocolli > Mopria**. Selezionare **Abilita**.
- DE** NFC-Einrichtung siehe: *System Administrator Guide* (Systemhandbuch). Das Xerox® Print Service Plug-in for Android™ kann nur auf Geräten verwendet werden, auf denen Mopria aktiviert ist. Zur Aktivierung von Mopria CentreWare® Internet Services aufrufen. **Einrichtung > Netzanschluss > Protokolle > Mopria** auswählen. **Aktivieren** auswählen.
- ES** Configuración de NFC, consulte: *System Administrator Guide* (Guía del administrador del sistema). El complemento del servicio de impresión de Xerox® para Android™ solo funciona si Mopria se habilita en el dispositivo. Para habilitar Mopria, acceda a CentreWare® Internet Services. Seleccione **Propiedades > Conectividad > Protocolos > Mopria**. Seleccione **Activar**.
- CA** Configuració d'NFC. Consulteu: *System Administrator Guide* (Guia de l'administrador del sistema). El complement del servei d'impressió de Xerox® per a l'Android™ només funciona si s'habilita el Mopria al dispositiu. Per habilitar el Mopria, accediu als CentreWare® Internet Services. Seleccioneu **Properties (Propietats) > Seleccioneu Properties (Propietats) > Connectivity (Connectivitat) (Connectivitat) > Protocols > Mopria**. Seleccioneu **Habilita**.
- PT** Configuração do NFC, consulte: *System Administrator Guide* (Guia do Administrador do Sistema). O plug-in Serviço de impressão Xerox® para Android™ apenas está operacional se Mopria estiver ativado em seu dispositivo. Para ativar o Mopria, acesse CentreWare® Internet Services. Selecione **Propriedades > Conectividade > Protocolos > Mopria**. Selecione **Ativar**.
- NL** NFC-configuratie, zie: *System Administrator Guide* (Handleiding voor de systeembeheerder). De plug-in Xerox®-afdrukservice voor Android™ werkt alleen als Mopria is ingeschakeld op uw apparaat. Om Mopria in te schakelen gaat u naar CentreWare® Internet Services. Selecteer **Eigenschappen > Connectiviteit > Protocollen > Mopria**. Selecteer **Inschakelen**.
- SV** Inställning av NFC, se: *System Administrator Guide* (Systemadministratörshandbok). Xerox® pluginprogram för utskrifter för Android™ fungerar bara om Mopria har aktiverats på enheten. Om du vill aktivera Mopria ska du gå till CentreWare® Internet Services. Välj **Egenskaper > Anlutning > Protokoll > Mopria**. Välj **Aktivera**.
- NO** NFC-konfigurasjon: se *System Administrator Guide* (Administratorhåndbok). Xerox®-utskriftstjeneste plugin-modulen for Android™ fungerer bare hvis Mopria er aktivert på enheten. Aktiver Mopria ved å åpne CentreWare® Internet Services. Velg **Egenskaper > Tilkopling > Protokoller > Mopria**. Velg **Aktiver**.
- DA** Konfiguration af NFC, se: *System Administrator Guide* (Systemadministratorvejledning). Xerox® plug-in for udskrivning med Android™ anvendes, hvis Mopria er aktiveret for din enhed. Hvis du ønsker at aktivere Mopria, skal du åbne for adgang til CentreWare® Internet Services. Vælg **Egenskaber > Tilslutning > Protokoller > Mopria**. Vælg **Aktiver**.
- FI** NFC:n määrittäminen, ks.: *System Administrator Guide* (järjestelmänvalvojan käsikirja). Xerox® tulostuspalvelun Android™-laajennus toimii vain, jos laitteessasi on Mopria-tulostuspalvelu käytössä. Voit ottaa Mopria-tulostuspalvelun käyttäen CentreWare® Internet Services -sivustolla. Valitse **Ominaisuudet > Verkko > Protokollat > Mopria**. Valitse **Käytössä**.



- RU** Настройка NFC, см.: *System Administrator Guide* (Руководство системного администратора). Для работы модуля службы печати Xerox® для Android™ на устройстве должна быть включена функция Mopria. Функция Mopria включается в приложении CentreWare® Internet Services. Выберите **Свойства > Подключение > Протоколы > Mopria**. Выберите **Включить**.
- CS** Nastavení NFC viz: *System Administrator Guide* (Příručka správce systému). Doplněn Xerox® Print Service pro systém Android™ lze používat, jen pokud je v zařízení zapnutá služba Mopria. Chcete-li zapnout službu Mopria, přejděte do služby CentreWare® Internet Services. Vyberte položky **Vlastnosti > Připojení > Protokoly > Mopria**. Vyberte možnost **Zapnout**.
- PL** Konfiguracja komunikacji NFC patrz: *System Administrator Guide* (Podręcznik administratora systemu). Dodatek do usług drukowania firmy Xerox® dla systemu Android™ działa tylko wtedy, gdy w urządzeniu włączono rozwiązanie Mopria. Aby włączyć rozwiązanie Mopria, przejdź do oprogramowania CentreWare® Internet Services. Wybierz kolejno pozycje **Właściwości > Łączność > Protokoły > Mopria**. Wybierz pozycję **Włącz**.
- HU** Az NFC beállításra, lásd: *System Administrator Guide* (Rendszeradminisztrátori útmutató). A Xerox® Print Service Plug-in az Android™ rendszerre csak abban az esetben működik, ha a Mopria engedélyezve van az Ön eszközén. A Mopria engedélyezéséhez nyissa meg a CentreWare® Internet Services alkalmazást. Válassza ki a **Tulajdonságok > Csatlakozások > Protokollok > Mopria** lehetőséget. Válassza az **Engedélyezés** lehetőséget.
- RO** Configurare NFC, consultați: *System Administrator Guide* (Ghid pentru administrarea sistemului). Plug-inul Xerox® Print Service pentru Android™ funcționează numai dacă Mopria este activat pe dispozitiv. Pentru a activa Mopria, accesați CentreWare® Internet Services. Selectați **Proprietăți > Conectivitate > Protocoale > Mopria**. Selectați **Activare**.
- TR** NFC kurulumu, bkz: *System Administrator Guide* (Sistem Yöneticisi Kılavuzu). Xerox® Print Service Plug-in for Android™ yalnızca Mopria aygıtınızda etkinleştirilmişse kullanılabilir. Mopria'yı etkinleştirmek için CentreWare® Internet Services'a erişin. **Properties > Connectivity > Protocols > Mopria** seçeneklerini belirleyin. Enable ögesini seçin.
- EL** Εγκατάσταση NFC, βλ.: *System Administrator Guide* (Οδηγός διαχειριστή συστήματος). Η προσθήκη Xerox® Print Service για Android™ είναι σε λειτουργική κατάσταση μόνο αν το Mopria είναι ενεργοποιημένο στη συσκευή σας. Για ενεργοποίηση του Mopria, μεταβείτε στις υπηρεσίες CentreWare® Internet Services. Επιλέξτε **Ιδιότητες > Συνδεσιμότητα > Πρωτόκολλα > Mopria**. Επιλέξτε **Ενεργοποίηση**.
- AR** لإعداد فاكس خادم الشبكة (NFC)، انظر: *System Administrator Guide* (دليل مسؤول النظام). لا يعمل المكون الإضافي لخدمة الطباعة من Xerox® للتشغيل Android™ إلا في حالة تمكين Mopria على جهازك فقط. لتمكين Mopria، قم بالوصول إلى CentreWare® Internet Services. حدد الخصائص < الاتصال < البروتوكولات < Mopria. حدد تمكين.