



Guide de support



Copyright © 2002, Xerox Corporation. Tous droits réservés. Le programme est soumis aux lois américaines sur la protection des œuvres non publiées. Il est interdit de reproduire le contenu de cette publication sous quelque forme que ce soit sans l'autorisation de Xerox Corporation.

La protection garantie par les droits d'auteur s'applique à tout ce qui se rapporte à la forme et au fond des informations et du matériel étant actuellement permis par les dispositions législatives ou la jurisprudence ou accordés ci-après, y compris sans limite aucune, le matériel provenant des programmes logiciels apparaissant sur les écrans tels que les styles, les modèles, les icônes, l'aspect des pages écrans, etc.

XEROX®, The Document Company®, le X stylisé, CentreWare®, DocuPrint® et Workset® sont des marques déposées de Xerox Corporation. infoSMART™, Phaser™, PhaserPort™, PhaserSMART™ et PhaserTools™ sont des marques déposées de Xerox Corporation.

Adobe®, Acrobat®, Acrobat® Reader®, Illustrator®, PageMaker®, Photoshop® et PostScript®, ATM®, Adobe Garamond®, Birch®, Carta®, Mythos®, Quake® et Tekton® sont des marques déposées et Adobe Jenson™, la technologie Adobe Brilliant Screens™ et IntelliSelect™ sont des marques commerciales de Adobe Systems Incorporated ou de ses filiales qui peuvent être enregistrées sous certaines juridictions.

Apple®, LaserWriter®, LocalTalk®, Macintosh®, Mac® OS, AppleTalk®, TrueType2®, Apple Chancery®, Chicago®, Geneva®, Monaco® et New York® sont des marques déposées et QuickDraw™ est une marque commerciale de Apple Computer Incorporated.

Marigold™ et Oxford™ sont des marques commerciales de AlphaOmega Typography.

Avery™ est une marque commerciale d'Avery Dennison Corporation.

PCL® et HP-GL® sont des marques déposées de Hewlett-Packard Corporation.

Hoefler Text a été conçu par Hoefler Type Foundry.

ITC Avant Guard Gothic®, ITC Bookman®, ITC Lubalin Graph®, ITC Mona Lisa®, ITC Symbol®, ITC Zapf Chancery® et ITC Zapf Dingbats® sont des marques déposées d'International Typeface Corporation.

Bernhard Modern™, Clarendon™, Coronet™, Helvetica™, New Century Schoolbook™, Optima™, Palatino™, Stempel Garamond™, Times™ et Univers™ sont des marques commerciales de Linotype-Hell AG et/ou de ses filiales.

MS-DOS® et Windows® sont des marques déposées de Microsoft Corporation.

Wingdings™ au format TrueType® est un produit de Microsoft Corporation. WingDings est une marque commerciale de Microsoft Corporation et TrueType est une marque déposée d'Apple Computer, Inc.

Albertus™, Arial™, Gill Sans™, Joanna™ et Times New Roman™ sont des marques commerciales de Monotype Corporation.

Antique Olive® est une marque déposée de M. Olive.

Eurostile™ est une marque commerciale de Nebiolo.

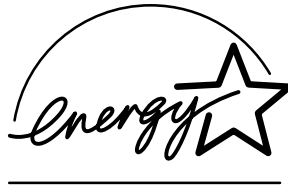
Novell® et NetWare® sont des marques déposées de Novell, Incorporated.

Sun® et Sun Microsystems® sont des marques déposées de Sun Microsystems, Incorporated.

SPARC® est une marque déposée de SPARC International, Incorporated. SPARCstation™ est une marque commerciale de SPARC International, Incorporated, accordée exclusivement sous licence à Sun Microsystems, Incorporated.

UNIX® est une marque déposée aux Etats-Unis et dans d'autres pays, accordée sous licence exclusivement par le biais de X/Open Company Limited.

A titre de partenaire ENERGY STAR®, Xerox Corporation a déterminé que ce produit répond aux directives ENERGY STAR en matière d'efficacité énergétique. Le nom et le logo ENERGY STAR sont des marques déposées aux Etats-Unis.



Ce produit utilise un code pour SHA-1 écrit par John Halleck et employé avec son accord.

Ce produit comprend un composant de LZW faisant l'objet d'une licence déposée aux Etats-Unis sous le numéro 4,558,302.

Les autres noms sont des marques ou des marques déposées de leurs détenteurs respectifs.

Sommaire

Liens Web	1
Fournitures et options Xerox	2
Éléments remplaçables	2
Papier et support	3
Options d'imprimante	4
Garantie de l'imprimante	6
Garantie des consommables	7
Sommaire des consignes de sécurité destinées à l'utilisateur	9
Sécurité électrique	9
Sécurité du laser	10
Sécurité de maintenance	10
Sécurité d'utilisation	10
Des symboles peuvent figurer sur le produit	12
Spécifications d'imprimante (en anglais uniquement)	13
Réglementation (en anglais uniquement)	16
Fiches de sécurité du matériel (en anglais uniquement)	19
Index	23

Liens Web

Xerox met de nombreuses ressources à votre disposition pour vous donner plus de détails sur l'imprimante laser Xerox Phaser™ 4400. Utilisez ces sites Web pour obtenir des informations sur l'imprimante.

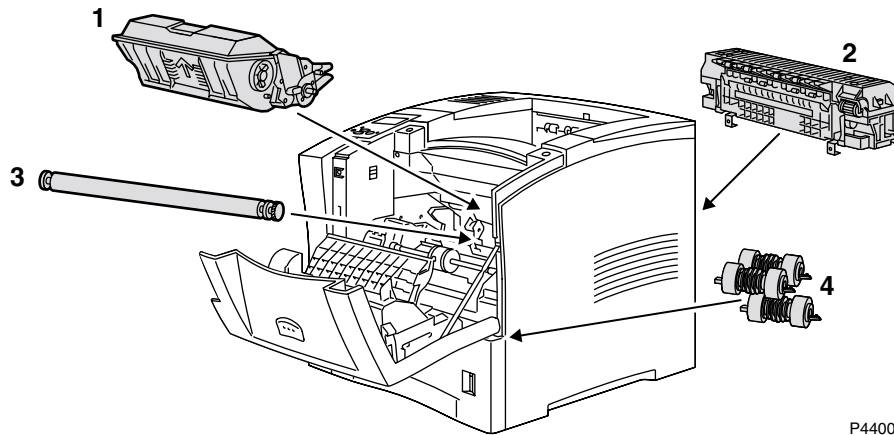
Pour obtenir des informations sur les produits et les fournitures, permettant de télécharger des pilotes d'imprimante et d'accéder à des informations de support :	www.xerox.com/officeprinting
Pour accéder à la base de connaissances de dépannage utilisée par les techniciens du support clientèle Xerox :	www.xerox.com/officeprinting/infoSMART
Pour accéder à une ressource fournissant outils et informations, tels que des didacticiels interactifs, des modèles d'impression, des conseils utiles et des fonctionnalités personnalisées répondant à vos besoins spécifiques :	www.colorconnection.xerox.com
Pour consulter des informations de support technique :	www.xerox.com/officeprinting/4400support
Pour commander des fournitures Xerox :	www.xerox.com/officeprinting/4400supplies
Pour localiser vos centres commerciaux et de support locaux :	www.xerox.com/officeprinting/contacts

Fournitures et options Xerox

Cette section traite des sujets suivants :

- Éléments remplaçables — voir page 2.
- Papier et support — voir page 3.
- Options d'imprimante — voir page 4.

Éléments remplaçables



P4400-104

- 1 Cartouche d'impression
- 2 Cartouche du fuser
- 3 Rouleau de transfert
- 4 Rouleaux d'entraînement

Lorsque le panneau avant vous signale que le niveau d'un élément est faible ou qu'il a besoin d'être remplacé, assurez-vous d'avoir les pièces de rechange à portée de main. Pour commander des fournitures et des accessoires, contactez votre revendeur local ou visitez le site Web Xerox à l'adresse suivante : www.xerox.com/officeprinting/4400supplies.

Cartouche d'impression

Article	Description	Référence
Cartouche d'impression de capacité standard	Jusqu'à 10 000 images sur du papier de format A4 ou Letter à une couverture de 5 pour cent.	113R00627
Cartouche d'impression grande capacité	Jusqu'à 15 000 images sur du papier de format A4 ou Letter à une couverture de 5 pour cent.	113R00628

Kit de maintenance

Article	Description	Référence
Kit de maintenance pour 110 V (60 Hz)	Contient : 1 cartouche de fuser, 1 rouleau de transfert et 9 rouleaux d'entraînement.	108R00497
Kit de maintenance pour 220 V (50 Hz)	Contient : 1 cartouche de fuser, 1 rouleau de transfert et 9 rouleaux d'entraînement.	108R00498

Papier et support

Papier ordinaire

Article	Format papier	Référence
Xerox Premier 80	A4 (210 x 297 mm)	3R91720
Xerox Premier 80	A5 (148 x 210 mm)	3R91832
Xerox 4024 DP Statement	Statement (5,5 x 8,5 po.)	3R2072
Xerox 4024 DP	Letter (8,5 x 11 po.)	3R721
Xerox 4024 DP Folio	Folio (8,5 x 13 po.)	3R725
Xerox 4024 DP Legal	Legal (8,5 x 14 po.)	3R727

Transparents

Article	Format papier	Référence
Transparents Xerox 3M Type L	A4 (210 x 297 mm)	3R91334
Transparents Xerox Clear	Letter (8,5 x 11 po.)	3R4446

Étiquettes

Article	Format papier	Référence
Xerox	A4 (210 x 297 mm) 24 étiquettes par feuille	3R96178
Xerox	Letter (8,5 x 11 po.) 30 étiquettes par feuille	3R12051

Options d'imprimante

Disque dur interne

Caractéristique	Référence
<ul style="list-style-type: none"> ■ Offre une capacité de 10,0+ Go. ■ Ajoute une capacité de stockage supplémentaire pour les polices, les formulaires et les fonds de page téléchargés. ■ Permet l'assemblage de travaux. ■ Assure la prise en charge de l'impression sécurisée, de l'impression d'épreuves et de l'impression enregistrée. ■ Permet l'impression PDF. ■ Ajoute des polices PostScript. ■ Active PhaserHD. 	097S02917 (LLM)

Unité recto-verso automatique

Caractéristiques	Référence
<ul style="list-style-type: none"> ■ Permet l'impression recto-verso automatique. ■ Réduit l'utilisation du papier. ■ Permet l'impression en mode brochure. ■ Améliore la souplesse d'impression et la facilité d'utilisation. 	097S02880 (LDR)

Mémoire supplémentaire

Caractéristique	Référence
■ Mémoire Phaser de 32 Mo	097S02923 (LPG)
■ Mémoire Phaser de 64 Mo	097S02912 (LLC)
■ Mémoire Phaser de 128 Mo	097S02913 (LLD)
■ Mémoire Flash de 16 Mo	097S02914 (LLE)

Magasin d'alimentation 550 feuilles avec bac

Caractéristique	Référence
<ul style="list-style-type: none"> ■ La capacité de papier est de 550 feuilles de 75 g/m². ■ Deux magasins d'alimentation supplémentaires maximum sont pris en charge. 	097S02878 (LDN)

Magasin d'alimentation 550 feuilles

Caractéristique	Référence
<ul style="list-style-type: none"> ■ La capacité de papier est de 550 feuilles de 75 g/m². 	109R00448

Magasin pour enveloppes

Caractéristique	Référence
<ul style="list-style-type: none"> ■ Permet l'impression en grand nombre d'enveloppes et de cartes postales. ■ Possibilité de charger jusqu'à 75 enveloppes ou 100 cartes postales. 	097S02879 (LDP)

Récepteur 500 feuilles

Caractéristique	Référence
■ La fonction de décalage sépare d'environ 25 mm les travaux d'impression ou les jeux assemblés d'un travail individuel.	097S02881 (LDV)

Mise à niveau des imprimantes Phaser 4400B à 4400N

Caractéristique	Référence
■ Ajoute des fonctionnalités de mise en réseau au modèle de base de l'imprimante laser Phaser 4400B.	098S04703 (LLF)
■ Offre une mémoire d'une capacité standard de 64 Mo.	
■ Permet une qualité d'impression réelle de 1200 x 1200 ppp.	

Garantie de l'imprimante

Xerox garantit l'imprimante laser Phaser 4400 contre tout vice de matériau et de fabrication pendant une période d'un (1) an à compter de la date de livraison ou pour 1 000 000 d'impressions, selon l'événement se produisant le premier. En cas de défectuosité de l'appareil pendant sa période de garantie, Xerox s'engage, à sa convenance, à :

1. réparer le produit sur site ou par l'intermédiaire du support téléphonique sans facturer les pièces ou la main-d'œuvre,
2. remplacer le produit défectueux par un produit comparable,
3. remplacer le produit défectueux par une unité réusinée, ou
4. rembourser le montant du produit renvoyé, en déduisant une part raisonnable correspondant à son utilisation.

Xerox recommande au Client de se reporter en premier lieu aux documents de support accompagnant le produit, à l'information proposée sur le Web et au support par courrier électronique. En cas d'échec, pour bénéficier du service selon les termes de cette garantie, le Client doit informer le Support téléphonique Xerox ou un représentant agréé de toute défectuosité avant l'expiration de la période de garantie. Les Clients s'engagent à coopérer avec le personnel du Support téléphonique afin de l'aider à résoudre les problèmes rencontrés.

Si l'assistance téléphonique ne permet pas de résoudre les problèmes, Xerox ou son représentant agréé viendra réparer le produit sur site sans aucun frais d'après les conditions exposées ci-dessous.

- Les services de réparation sont disponibles dans la zone de service sur site habituelle aux Etats-Unis, au Canada et dans l'Union Européenne pour les produits achetés dans ces pays.
- Hors des Etats-Unis, du Canada et de l'Union Européenne, il convient de s'adresser aux endroits habituels d'intervention sur site du pays d'achat.

Xerox se réserve le droit de facturer des services sur site dans des cas exceptionnels.

Vous pouvez obtenir une liste descriptive de ces zones de service sur site auprès du Centre de support clientèle Xerox ou du distributeur Xerox agréé. L'utilisation des services de réparation sur site est décidée uniquement par Xerox ou son représentant agréé et n'est envisagée qu'en dernier recours.

Si le produit dispose de fonctions rendant possibles son diagnostic et sa réparation à distance, Xerox ou son représentant agréé peut demander au Client d'autoriser l'accès distant au produit.

Pour réparer le produit, Xerox peut utiliser des pièces neuves ou équivalentes, de même ou meilleure qualité. Toutes les pièces défectueuses deviennent la propriété exclusive de Xerox. Xerox se réserve le droit de demander au Client de renvoyer ces pièces.

Garantie des consommables

Xerox garantit les cartouches d'impression contre tout défaut de matériau et de fabrication jusqu'à épuisement du toner Xerox d'origine. Tous les autres consommables remplaçables par le client (CRC) fournis avec cet appareil sont garantis pendant une période de quatre-vingt-dix (90) jours (six [6] mois lorsque la loi l'exige) à compter de la date d'installation, mais inférieure à un (1) an à compter de la date de livraison. Selon les termes de cette garantie, le Client doit informer Xerox ou son représentant agréé de toute défectuosité avant l'expiration de la période de garantie. XEROX PEUT DEMANDER LE RENVOI DU CRC DEFECTUEUX A UN DEPOT XEROX AGREE OU AU REPRESENTANT XEROX AUPRES DUQUEL LE CRC A ETE ACHETE. Les réclamations seront gérées selon la procédure habituelle de Xerox.

Ces garanties ne couvrent pas les défauts, pannes ou dommages résultant d'une utilisation impropre ou d'un entretien et d'une maintenance inadéquats. Dans les cas suivants, Xerox n'est pas tenu :

- a. de réparer des dommages résultant d'une installation, d'une réparation ou d'une intervention sur le produit par des personnes indépendantes de Xerox, à moins qu'elles en aient été chargées par un représentant de Xerox,
- b. de réparer des dommages, un mauvais fonctionnement ou une diminution des performances résultant d'une utilisation impropre de la mémoire ou d'une connexion à un équipement incompatible,
- c. de réparer des dommages, un mauvais fonctionnement ou une diminution des performances résultant de l'utilisation d'accessoires ou de consommables non reconnus par l'imprimante Tektronix/Xerox ou de l'utilisation d'accessoires Tektronix/Xerox d'une manière non spécifiée avec cette imprimante,
- d. de réparer un produit ou un CRC modifié ou intégré avec d'autres produits lorsqu'une telle modification résulte en une durée ou un niveau d'intervention plus importants,
- e. d'exécuter une maintenance utilisateur ou un nettoyage ou encore de réparer des dommages, un mauvais fonctionnement ou une diminution des performances résultant du non-respect des cycles de maintenance et de nettoyage prescrits dans les manuels d'utilisation,
- f. de réparer des dommages, un mauvais fonctionnement ou une diminution des performances résultant d'une utilisation du produit dans un environnement non conforme aux spécifications décrites dans le manuel d'utilisation,
- g. de réparer ce produit au-delà de la limite de son cycle d'utilisation. Toute intervention ultérieure est facturée suivant une base horaire et selon les pièces remplacées.
- h. de remplacer les CRC qui ont été réapprovisionnés, utilisés excessivement ou d'une manière incorrecte ou altérés de quelque sorte que ce soit,
- i. de prendre en charge les logiciels non fournis par Xerox,
- j. de fournir des mises à jour ou des mises à niveau de logiciels ou de microprogrammes.

XEROX N'ACCORDE AUCUNE AUTRE GARANTIE, EXPRESSE OU IMPLICITE QUANT A CE PRODUIT ET A SES CONSOMMABLES REMPLAÇABLES PAR LE CLIENT. XEROX ET SES FOURNISSEURS DENIENT TOUTE GARANTIE IMPLICITE QUANT A LA VALIDITE MARCHANDE DU PRODUIT ET A SON ADAPTATION A UN USAGE PARTICULIER, OU TOUTE NORME IMPOSEE PAR LA LOI EN VIGUEUR. L'ENGAGEMENT DE XEROX A REPARER, REMPLACER OU A REMBOURSER LES PRODUITS DEFECTUEUX ET LES CONSOMMABLES REMPLAÇABLES EST LE SEUL RECOURS FOURNI AU CLIENT EN CAS DE RESILIATION DE CES GARANTIES.

Certains états, provinces et pays n'autorisent pas l'exclusion ou la limitation de dommages accidentels ou directs ni les exclusions ou limitations des garanties implicites ou des conditions, de sorte que ces limitations ou exclusions peuvent ne pas s'appliquer à vous. Avec cette garantie, vous disposez de droits légaux spécifiques auxquels peuvent s'ajouter d'autres droits variant selon l'état, la province ou le pays.

DANS LE CADRE DE LA LEGISLATION LOCALE, A L'EXCEPTION DES OBLIGATIONS EXPRESSEMENT DEFINIES DANS CETTE DECLARATION DE GARANTIE, XEROX ET SES FOURNISSEURS NE POURRONT EN AUCUN CAS ETRE TENUS RESPONSABLES DE DOMMAGES INDIRECTS, SPECIAUX, FORTUITS OU CONSECUTIFS (NOTAMMENT LES PERTES DE PROFIT) QUE CE SOIT SUR LA BASE D'UN CONTRACT, D'UN TORT OU DE TOUTE AUTRE PRINCIPE JURIDIQUE, MEME SI XEROX OU LE FOURNISSEUR AVAIT ETE AVERTI DE LA POSSIBILITE DE TELS DOMMAGES.

Pour la garantie logicielle, veuillez consulter le contrat de licence concédé à l'utilisateur final compris avec le logiciel.

Ce produit est parfois sous garantie par Fuji Xerox. Cette déclaration de garantie ne s'applique pas au Japon. Veuillez vous référer à la déclaration de garantie fournie par le manuel d'utilisation japonais pour tous produits achetés au Japon.

Si vous êtes un consommateur australien, sachez que la *Loi sur les pratiques commerciales de 1974* et la législation équivalente au niveau des états et des territoires (appelées collectivement « **Lois** ») prévoient des clauses particulières conçues pour protéger des consommateurs australiens. Aucun élément du contrat de garantie Fuji Xerox ne peut exclure ou limiter l'application d'une disposition quelconque de ces « Lois », et le cas échéant enfreindrait les « Lois » ou entraînerait l'annulation d'une partie de la garantie. Dans ce document de garantie, une condition ou une garantie implicite définie dans un contrat avec un « Consommateur » (tel que le définissent les « Lois »), dont l'exclusion enfreindrait une disposition des « Lois » ou entraînerait l'annulation d'une partie ou de l'intégralité de la garantie, constitue une « condition de non-exclusion ». Dans toute la mesure permise par la loi, la responsabilité unique et intégrale de Fuji Xerox envers le client en cas de rupture d'une condition de non-exclusion (y compris les pertes directes subies par le client) est limitée, sauf indication contraire indiquée dans le présent document (au gré de Fuji Xerox), au remplacement ou à la réparation des marchandises ou au renouvellement ou au règlement du coût du renouvellement des services, dans le cadre de la rupture occasionnée. Sous réserve de ce qui précède, toutes les conditions et garanties qui seraient ou pourraient être implicites dans un contrat de Consommateur, par l'application d'un statut, du fait des circonstances, d'une pratique professionnelle ou autre, sont exclues.

Sommaire des consignes de sécurité destinées à l'utilisateur

L'imprimante et les fournitures recommandées ont été conçues et testées pour satisfaire à de strictes exigences de sécurité. Suivez attentivement les recommandations suivantes pour garantir une utilisation sûre de l'imprimante.

Sécurité électrique

- Utilisez le cordon d'alimentation fourni avec l'imprimante.
- N'utilisez pas de fiche d'adaptation de mise à la terre pour connecter l'imprimante à une source d'alimentation ne comportant pas de borne de connexion de masse.
- Branchez le cordon d'alimentation directement sur une prise électrique correctement mise à la terre. N'utilisez ni rallonge ni barrette multiprise. Si vous ne savez pas si une prise est mise à la terre, demandez conseil à un électricien.

Avertissement

Pour éviter les risques d'électrocution, vérifiez que l'imprimante est correctement mise à la terre.

- Ne placez pas l'imprimante à un endroit où il est facile de trébucher sur le cordon d'alimentation.
- Ne placez pas d'objets sur le cordon d'alimentation.
- Evitez d'obstruer les ouvertures d'aération. Ces orifices permettent d'éviter la surchauffe de l'imprimante.
- Evitez de laisser tomber trombones ou agrafes dans l'imprimante.

Avertissement

N'insérez pas d'objets dans les fentes et ouvertures de l'imprimante. Le contact avec un point de tension ou la création d'un court-circuit sur une pièce peut provoquer un incendie ou l'électrocution.

- Le cordon d'alimentation constitue un dispositif de mise hors tension à l'arrière de l'imprimante. S'il s'avère nécessaire de déconnecter l'alimentation électrique de l'imprimante, débranchez le cordon d'alimentation de la prise de courant.

Avertissement

Si l'appareil n'est plus relié à la terre, l'utilisation des boutons et des commandes (et autres éléments conducteurs) peut provoquer des décharges électriques. L'utilisation incorrecte d'un appareil électrique est dangereuse.

Avertissement

Pour votre protection, ne désactivez pas les sécurités ou les capteurs internes.

Remarque

Le maintien sous tension de l'imprimante est recommandé pour obtenir des performances optimales et ne compromet pas la sécurité.

- Si l'une des situations suivantes se produit, mettez immédiatement l'imprimante hors tension, débranchez le cordon d'alimentation et appelez un technicien de maintenance agréé.
 - Le cordon d'alimentation est endommagé.
 - Du liquide a été renversé dans l'imprimante.
 - De l'eau a été versée sur l'imprimante.

Sécurité du laser

En ce qui concerne les produits laser, ce produit est conforme à leurs normes d'utilisation définies par des agences gouvernementales, nationales et internationales et est certifié produit de classe 1. Il n'émet pas de lumière dangereuse : en effet, le faisceau est entièrement confiné pendant tous les modes d'utilisation et de maintenance client.

Sécurité de maintenance

- Ne tentez pas d'interventions de maintenance autres que celles décrites dans la documentation fournie avec l'imprimante.
- N'utilisez pas de nettoyeurs aérosols. L'emploi de fournitures non approuvées peut compromettre les performances, voire même créer des conditions d'utilisation dangereuses.
- Ne retirez jamais les panneaux ou protections fixés par des vis, sauf lors de l'installation d'équipement facultatif, et lorsque des instructions spécifiques vous invitent à le faire. L'imprimante doit être mise hors tension lors de telles installations. A l'exception des options pouvant être installées par l'utilisateur, aucune des pièces se trouvant derrière ces panneaux ne doit faire l'objet d'une intervention de maintenance par l'utilisateur.
- Ne brûlez pas les cartouches d'impression, le rouleau de transfert ou le fuser lorsqu'il sont usagés.

Sécurité d'utilisation

L'imprimante et les fournitures ont été conçues et testées pour satisfaire à de strictes exigences de sécurité. Elles ont notamment été examinées, approuvées et certifiées conformes aux normes environnementales établies.

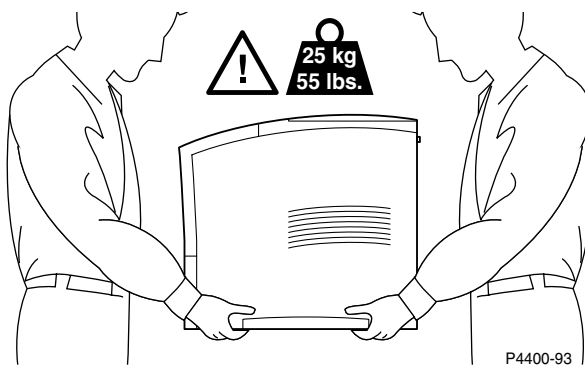
Soyez attentif aux recommandations suivantes pour garantir une utilisation en toute sécurité de l'imprimante.

- Utilisez le matériel et les fournitures spécialement conçues pour l'imprimante. L'utilisation de produits inadéquats peut compromettre les performances et créer des situations dangereuses.
- Observez tous les avertissements et toutes les instructions figurant sur l'imprimante, les options et les fournitures, ou fournis avec elles.
- Placez l'imprimante dans une zone sans poussière où la température est comprise entre 5 et 35 degrés C et où l'humidité relative se situe entre 15 et 85 pour cent.
- Placez l'imprimante dans une zone bénéficiant d'un dégagement suffisant pour la ventilation, l'exploitation et les interventions de maintenance. L'espace minimal recommandé est de 20 cm derrière ainsi que de chaque côté de l'imprimante. N'insérez pas d'objets dans les fentes et ouvertures de l'imprimante. Sans ventilation adéquate, elle peut surchauffer.

- Pour obtenir des performances optimales, utilisez l'imprimante à une altitude inférieure à 3 100 m. Une utilisation à une altitude supérieure à 3 100 m dépasse le seuil de fonctionnement.
- Ne placez pas l'imprimante près d'une source de chaleur.
- Ne placez pas l'imprimante en plein soleil.
- Ne placez pas l'imprimante devant une sortie d'air climatisé.
- Placez l'imprimante sur une surface plane et stable pouvant supporter le poids de l'appareil. Le poids de l'imprimante de base sans le matériel d'emballage est de 25 kg.
- L'imprimante est lourde et doit être manipulée par deux personnes. Le dessin suivant illustre la technique permettant de soulever l'imprimante.

Remarque

Ne soulevez pas l'imprimante par le bac multisupport ou le magasin pour enveloppes.



- Suivez la procédure recommandée lors du déplacement de l'imprimante. Vous trouverez cette procédure dans la section *Guide de déplacement* du *Guide d'installation* du **CD-ROM Documentation interactive**.
- Ne placez aucun liquide sur l'imprimante.

Avertissement

Soyez très prudent lors de toute intervention à l'intérieur de l'imprimante près des zones identifiées par un symbole d'avertissement. Elles peuvent être brûlantes et causer des blessures.

- Attendez 10 à 15 secondes avant de remettre l'imprimante sous tension après l'avoir mise hors tension.
- N'approchez jamais les mains, les cheveux, les cravates, etc. des rouleaux d'alimentation et de sortie.

Lors d'une impression, observez ces consignes de sécurité :

- Ne retirez pas la source de papier que vous avez sélectionnée dans le pilote ou sur le panneau avant.
- N'ouvrez pas les capots en cours d'impression.
- Ne déplacez pas l'imprimante en cours d'impression.

Des symboles peuvent figurer sur le produit

DANGER haute tension :



Broche de mise à la masse (terre) :



Surface brûlante sur ou à l'intérieur de l'imprimante. Soyez prudent afin de ne pas vous blesser :



La surface est brûlante pendant le fonctionnement de l'imprimante. Après la mise hors tension, attendez 30 minutes :



Évitez de vous coincer les doigts dans l'imprimante. Soyez prudent afin de ne pas vous blesser :



Soyez prudent (ou attention à un élément particulier). Reportez-vous aux manuels pour plus d'informations :



Spécifications d'imprimante (en anglais uniquement)

Physical specifications

- Width: 422 mm (16.6 in.)
- Depth: 439 mm (17.3 in.)
- Height: 413 mm (16.3 in.)
- Weight: 25 kg (55 lbs.)

Environmental specifications

Temperature and Relative Humidity

Usage	Temperature	Relative Humidity	Time Span
Operating	5 – 35 degrees C 41 – 95 degrees F	15 – 85 percent	
Storage: with print cartridge normal conditions	0 – 35 degrees C 32 – 95 degrees F	15 – 80 percent	12 months
Storage: without print cartridge normal conditions	-20 – 50 degrees C -4 – 122 degrees F	5 – 85 percent	12 months
Storage: with print cartridge severely low conditions	-20 – 0 degrees C -4 – 32 degrees F	5 – 15 percent	1 month maximum
Storage: with print cartridge severely high conditions	35 – 40 degrees C 95 – 104 degrees F	80 – 95 percent	1 month maximum
Storage: without print cartridge severe conditions	50 – 60 degrees C 122 – 140 degrees F	85 – 95 percent	48 hours maximum

Electrical specifications

Available in two models:

Model	Operating voltage range
110/120 VAC, 50/60 Hz	Minimum 90 VAC Maximum 140 VAC
220/240 VAC, 50/60 Hz	Minimum 198 VAC Maximum 240 VAC

ENERGY STAR® qualified printer

Power Consumption

State	Watts Per Hour	British Thermal Units (BTU) Per Hour
Printing	525 watts per hour	1,792 BTUs per hour
Standby	110 watts per hour	375 BTUs per hour
Power Saver	20 watts per hour	68 BTUs per hour

Performance specifications

Resolution

- 600 x 600 dots per inch (dpi)
- True 1200 x 1200 dpi
(Standard on Phaser 4400N, 4400DT, and 4400DX; optional on Phaser 4400B)

Print speed

- 1-sided printing: up to 26 pages per minute (ppm) for letter-sized paper
- 2-sided printing: up to 19 impressions per minute (ipm) for letter-sized paper

Controller specifications

- 266 MHz processor

Memory

- 32 Mbytes PC133 DRAM Standard on the Phaser™ 4400B Laser Printer
- 64 Mbytes PC133 DRAM Standard on the Phaser™ 4400N Laser Printer
- 64 Mbytes PC133 DRAM Standard on the Phaser™ 4400DT Laser Printer
- 64 Mbytes PC133 DRAM Standard on the Phaser™ 4400DX Laser Printer
- Upgradable to a maximum of 256 Mbytes

Page Description Languages (PDL)

- Adobe PostScript 3
- PCL5e
- PCL6
- Direct PDF 1.3

Resident fonts

- 39 PostScript Type 1 fonts
- 81 PCL fonts

Interfaces

- IEEE 1284 compliant parallel cable
- USB
- Ethernet 10BaseT and 100BaseTx
(Standard on Phaser 4400N, 4400DT, and 4400DX; optional on Phaser 4400B)

Réglementation (en anglais uniquement)

The equipment described in this manual generates and uses radio frequency energy. If it is not installed properly in strict accordance with Xerox's instructions, it may cause interference with radio and television reception or may not function properly due to interference from another device. However, there is no guarantee that interference will not occur in a particular installation. If this equipment does cause harmful interference to radio or television reception, which can be determined by turning the equipment off and on, the user is encouraged to try to correct the interference by one or more of the following measures:

- Reorient or relocate the receiver (device being interfered with).
- Increase the separation between the printer and the receiver.
- Connect the printer into an outlet on a circuit different from that which the receiver is connected.
- Route the interface cables on the printer away from the receiver
- Consult the dealer, Xerox service, or an experienced radio/television technician for help.

Changes or modifications not expressly approved by Xerox can affect the emission and immunity compliance and could void the user's authority to operate this product. To ensure compliance, use shielded interface cables. A shielded parallel cable can be purchased directly from Xerox at: www.xerox.com/officeprinting/4400supplies.

Xerox has tested this product to internationally accepted electromagnetic emission and immunity standards. These standards are designed to mitigate interference caused or received by this product in a normal office environment. This product is also suitable for use in a residential environment based on the levels tested.

In the United States this product complies with the requirements of an unintentional radiator in part 15 of the FCC rules. Operation is subject to the following two conditions: (1) this device may not cause harmful interference; (2) this device must accept any interference received, including interference that may cause undesired operation.

This digital apparatus does not exceed the Class B limits for radio noise emissions from digital apparatus set out in the Radio Interference Regulations of the Canadian Department of Communications, NMB-003.

Le présent appareil numérique n'émet pas de bruits radioélectriques dépassant les limites applicables aux appareils numériques de la classe B prescrites dans le Règlement sur le brouillage radioélectrique édicté par le ministère des Communications du Canada, NMB-003.

Declaration of conformity

Xerox Corporation, declares, under our sole responsibility that the printer to which this declaration relates, is in conformity with the following standards and other normative documents:

In the European Union

following the provisions of the Low Voltage Directive 73/23/EEC and its amendments:

EN 60950 (IEC 950)	"Safety of Information Technology Equipment including Electrical Business Equipment"
--------------------	--

following the provisions of the Electromagnetic Compatibility Directive 89/336/EEC and its amendments:

EN55022:1998 (CISPR 22)	"Limits and Methods of measurement of radio interference characteristics of Information Technology Equipment." Class B.
EN61000-3-2:1995 +A1:1998+A2:1998. (IEC61000-3-2)	"Part 3: Limits - Section 2: Limits for harmonic current emissions (equipment input current less than or equal to 16A per phase)."
EN61000-3-3:1995 (IEC61000-3-3)	"Part 3: Limits - Section 3: Limitation of voltage fluctuations and flicker in low-voltage supply systems for equipment with rated current less than or equal to 16A."
EN55024:1998 (CISPR 24)	"Information technology equipment - Immunity characteristics - Limits and methods of measurement."

CISPR 24 Immunity Phenomena	Basic Standard	Test Specification
Electrostatic Discharge	IEC61000-4-2:1995	6kV Contact, 10kV Air
Radio-Frequency Electromagnetic Field (radiated)	IEC61000-4-3:1995	80-1000 MHz, 3V/m, 80% AM @ 1 KHz
Fast Burst Transients	IEC61000-4-4:1995	5/50 Tr/Th ns, 5kHz Rep. Freq 0.5kV on Signal Lines 1kV on AC Mains
Line Surge	IEC61000-4-5:1995	Combination wave 2.0kV Common mode 2.0kV Differential mode
Radio-Frequency Electromagnetic Field (Conducted)	IEC61000-4-6:1996	0.15 - 80 MHz, 3V, 80% AM @ 1kHz
Line voltage dips	IEC61000-4-11:1994	>95% dip for ½ cycle @ 50 Hz 30% dip for 25 cycles @ 50 Hz
Line voltage drop-out	IEC61000-4-11:1994	>95% dropout for 250 cycles @ 50 Hz

This product, if used properly in accordance with the user's instructions is neither dangerous for the consumer nor for the environment.

A signed copy of the Declaration of Conformity for this product can be obtained from Xerox.

Fiches de sécurité du matériel (en anglais uniquement)

Manufacturer: Xerox Corporation, Office Printing Business
P. O. Box 1000, Wilsonville, Oregon, 97070-1000
Preparation Date: December 20, 2001

SECTION 1 - PRODUCT IDENTIFICATION

Product Names	Part Numbers
Phaser™ 4400 Black Toner Cartridge Standard Capacity	113R00627
Phaser™ 4400 Black Toner Cartridge High Capacity	113R00628

Product Use: XEROX Phaser™ 4400 Laser printers

SECTION 2 - INFORMATION ON INGREDIENTS

Ingredients (percent by weight)	CAS number
Styrene/n-butyl acrylate copolymer (45-60%)	25767-47-9
Iron Oxide (40-50%)	1309-38-2
Polypropylene wax (2-3%)	9003-07-0
Silica treated with dimethylsilicone (<2%)	67762-90-7

SECTION 3 - HAZARDS IDENTIFICATION

ROUTES OF EXPOSURE: Toner powders are encased in a cartridge. Minimal exposure through inhalation or skin contact is expected when used as intended.

POTENTIAL HEALTH EFFECTS: Health effects from this product are expected to be negligible, when product is used as intended. See Section 11, Toxicology Information.

Immediate Effects:

Inhalation: Minimal irritation to respiratory tract, as for any non-toxic dust

Skin: Not expected to cause skin irritation

Eye: Not expected to cause eye irritation

Ingestion: Not an expected route of exposure

Chronic Effects: None known

SIGNS AND SYMPTOMS OF EXPOSURE: Minor irritation to respiratory tract.

MEDICAL CONDITIONS AGGRAVATED BY EXPOSURE: None known.

SECTION 4 - FIRST AID MEASURES

INHALATION: Remove person to fresh air. Seek medical attention if symptoms occur.

EYES: If particles get into eye, flush thoroughly with water. Seek medical attention if symptoms occur.

SKIN: Wash thoroughly with soap and water. Seek medical attention if symptoms occur.

INGESTION: Dilute stomach contents with several glasses of water. Seek medical attention if symptoms occur.

SECTION 5 - FIRE FIGHTING MEASURES

FLASH POINT: Not applicable

FIRE & EXPLOSION HAZARDS: Toner is a combustible powder. Like most organic powders, it can form explosive mixtures when dispersed in air.

EXTINGUISHING MEDIA: Water, dry chemical, carbon dioxide, or foam.

FIRE FIGHTING INSTRUCTIONS: Avoid inhalation of smoke. As for any fire, wear protective clothing and self-contained breathing apparatus.

SECTION 6 - ACCIDENTAL RELEASE MEASURES

SPILL OR LEAK: Sweep up or vacuum spilled materials and carefully transfer into sealable waste container. Sweep slowly to minimize generation of dust during clean up. If a vacuum is used, the motor must be rated as dust tight. A conductive hose bonded to the machine should be used to reduce static buildup. Clean up residue if necessary with soap and cold water. Wash or dry clean garments after removing loose toner.

SECTION 7 - HANDLING AND STORAGE

HANDLING: No special precautions, when used as intended.

STORAGE: Avoid high temperatures.

SECTION 8 - EXPOSURE CONTROL - PERSONAL PROTECTION

No special personal protection indicated, when used as intended in Xerox Phaser \dot{O} laser printers.

THRESHOLD LIMIT VALUE (TLV): 10 mg/m³ (total dust)

PERMISSIBLE EXPOSURE LIMIT (PEL): 15 mg/m³ (total dust); 5 mg/m³ (respirable dust)

SHORT TERM EXPOSURE LIMIT (STEL): None established

CEILING LIMIT: None established

XEROX EXPOSURE LIMIT (XEL): 2.5 mg/m³ (total dust); 0.4 mg/m³ (respirable dust)

SECTION 9 - PHYSICAL AND CHEMICAL PROPERTIES

APPEARANCE/ODOR: Black powder/faint odor

BOILING POINT: Not applicable

SOLUBILITY IN WATER: Negligible

EVAPORATION RATE: Not applicable

VAPOR DENSITY (Air = 1): Not applicable

VOLATILE: Not applicable

SOFTENING RANGE: 85° to 100°C

MELTING POINT: Not available

SPECIFIC GRAVITY (Water = 1): Approximately 1.7 g/ml

VAPOR PRESSURE (mm Hg): Not applicable

pH: Not applicable

SECTION 10 - STABILITY AND REACTIVITY

STABILITY: Stable.

INCOMPATIBILITY WITH OTHER MATERIALS: Strong oxidizers

HAZARDOUS POLYMERIZATION: Will not occur

HAZARDOUS DECOMPOSITION PRODUCTS: During a fire, toxic gases may be generated by thermal decomposition or combustion. Avoid breathing smoke.

SECTION 11 - TOXICOLOGICAL INFORMATION

This material has been evaluated by Xerox Corporation. The toxicity data noted below is based on test results of similar toners.

Oral LD50: >5 g/kg (rats), practically non-toxic

Dermal LD50: > 5 g/kg (rabbits), practically non-toxic

Inhalation LC50: > 2 mg/l (rats; 4 hour exposure), practically non-toxic

Eye Irritation: Not an irritant

Skin sensitization: Not a sensitizer

Skin irritation: Not an irritant

Human Patch: Non-irritating, non-sensitizing

Mutagenicity: No mutagenicity detected in Ames assay

Carcinogens: None present

Additional Information: The results obtained from a Xerox sponsored Chronic Toner Inhalation Study demonstrated no lung changes in rats for the lowest (1 mg/m³) exposure level (ie., the level most relevant to potential human exposure). A very slight degree of fibrosis was noted in 25% of the animals at the middle (4 mg/m³) exposure level, while a slight degree of fibrosis was noted in all the animals at the highest (16 mg/m³) exposure level. The findings are attributed to "lung overloading", a generic response to excessive amounts of any dust retained in the lungs for a prolonged period. This study was conducted using a special test toner to comply with EPA testing protocol. The test toner was ten times more respirable than commercially available Xerox toner and would not be functionally suitable for Xerox equipment.

SECTION 12 - ECOLOGICAL INFORMATION

Aquatic LC50: > 1000 mg/l (fathead minnows); non-toxic

SECTION 13 - DISPOSAL CONSIDERATIONS

This material is not a RCRA hazardous waste as specified in 40 CFR 261. State and local waste disposal requirements, however, may be more restrictive. Dispose in accordance with all federal, state, and local regulations. Incinerate only in a closed container.

SECTION 14 - TRANSPORTATION INFORMATION

DOT: Not regulated.

SECTION 15 - REGULATORY INFORMATION

TSCA: All components of these toners have been manufactured in compliance with TSCA.

RCRA: TCLP metals below hazardous waste levels set by EPA.

CANADIAN WHMIS: These toners are not regulated as controlled products under the Workplace Hazardous Material Information System (WHMIS).

SECTION 16 - OTHER INFORMATION

NFPA 704: Health-0, Fire-1, Reactivity-0

Original preparation date: 12/20/01

Xerox Corporation

Office Printing Business

Environmental, Health & Safety

P.O. Box 1000

Mail Stop 60-512

Wilsonville, Oregon 97070

Safety Information: 800-828-6571

Health Emergency: 716-422-2177

Transportation Emergency (Chemtrec): 800-424-9300

Index

Nombres

- 500 feuilles, récepteur
référence 5
- 550 feuilles, magasin d'alimentation
référence 4
- 550 feuilles, magasin d'alimentation avec bac
référence 4

A

- Accessoires 4

B

- Bac, 550 feuilles
référence 4

C

- Cartouche
référence 3
- Cartouche d'impression
référence 3

D

- Disque dur
référence 4
- Disque dur interne
référence 4

E

- Éléments remplaçables 2

F

- Fournitures et options
commande 2

G

- Garantie
consommables 7
imprimante 6
- Garantie de l'imprimante 6
- Garantie des consommables 7

K

- Kit de maintenance
référence 3

L

- Liens Web 1

M

- Magasin d'alimentation 550 feuilles
référence 4
- Magasin d'alimentation 550 feuilles avec bac
référence 4
- Magasin pour enveloppes
référence 4
- Mémoire, supplémentaire
référence 4
- Mise à niveau des imprimantes Phaser 4400B à
4400N
référence 5

O

- Options 4

P

- Papier et support 3

R

- Récepteur
référence 5
- Récepteur 500 feuilles
référence 5
- Référence
 - cartouche d'impression 3
 - disque dur interne 4
 - kit de maintenance 3
 - magasin d'alimentation 550 feuilles 4
 - magasin d'alimentation 550 feuilles avec
bac 4
 - magasin pour enveloppes 4
 - mémoire supplémentaire 4
 - mise à niveau des imprimantes Phaser 4400B
à 4400N 5
 - récepteur 500 feuilles 5
 - unité recto-verso 4

S

Sécurité

- sécurité d'utilisation 10
- sécurité de maintenance 10
- sécurité du laser 10
- sécurité électrique 9
- symboles 12

Sécurité du laser 10

Site Web

- contact Xerox 1
- fournitures 1
- support 1

Sommaire des consignes de sécurité destinées à l'utilisateur 9

U

Unité recto-verso

- référence 4