



Guida di supporto



Copyright © 2002, Xerox Corporation. Tutti i diritti riservati. Diritti non pubblicati riservati ai sensi delle leggi sul copyright in vigore negli Stati Uniti. Il contenuto di questa pubblicazione non può essere riprodotto in alcuna forma senza autorizzazione di Xerox Corporation.

La protezione del copyright reclamata comprende tutti i materiali e le informazioni tutelabili dalle leggi sul copyright ora permessi per legge scritta o giudiziale o concessi più avanti, incluso, senza limitazione, il materiale generato dai programmi software visualizzati sullo schermo quali stili, modelli, icone, schede video, aspetti ecc.

XEROX[®], The Document Company[®], la X stilizzata, CentreWare[®], DocuPrint[®] e Workset[®] sono marchi registrati di Xerox Corporation. infoSMART[™], Phaser[™], PhaserPort[™], PhaserSMART[™] e PhaserTools[™] sono marchi registrati di Xerox Corporation.

Adobe[®], Acrobat[®], Acrobat[®] Reader[®], Illustrator[®], PageMaker[®], Photoshop[®], e PostScript[®], ATM[®], Adobe Garamond[®], Birch[®], Carta[®], Mythos[®], Quake[®] e Tekton[®] sono marchi registrati e Adobe Jenson[™], la tecnologia Adobe Brilliant Screens[™] e IntelliSelect[™] sono marchi registrati di Adobe Systems Incorporated o di sue affiliate che possono essere registrati in alcune giurisdizioni.

Apple[®], LaserWriter[®], LocalTalk[®], Macintosh[®], Mac[®] OS, AppleTalk[®], TrueType2[®], Apple Chancery[®], Chicago[®], Geneva[®], Monaco[®] e New York[®] sono marchi registrati e QuickDraw[™] è un marchio di Apple Computer Incorporated.

Marigold[™] e Oxford[™] sono marchi di AlphaOmega Typography.

Avery[™] è un marchio di Avery Dennison Corporation.

PCL[®] e HP-GL[®] sono marchi registrati di Hewlett-Packard Corporation.

Hoefler Text è stato progettato da Hoefler Type Foundry.

ITC Avant Guard Gothic[®], ITC Bookman[®], ITC Lubalin Graph[®], ITC Mona Lisa[®], ITC Symbol[®], ITC Zapf Chancery[®] e ITC Zapf Dingbats[®] sono marchi registrati di International Typeface Corporation.

Bernhard Modern[™], Clarendon[™], Coronet[™], Helvetica[™], New Century Schoolbook[™], Optima[™], Palatino[™], Stempel Garamond[™], Times[™] e Univers[™] sono marchi di Linotype-Hell AG e/o di sue affiliate.

MS-DOS[®] e Windows[®] sono marchi registrati di Microsoft Corporation.

Wingdings[™] in formato TrueType[®] è un prodotto di Microsoft Corporation. WingDings è un marchio di Microsoft Corporation e TrueType è un marchio registrato di Apple Computer, Inc.

Albertus[™], Arial[™], Gill Sans[™], Joanna[™] e Times New Roman[™] sono marchi di Monotype Corporation.

Antique Olive[®] è un marchio registrato di M. Olive.

Eurostile[™] è un marchio di Nebiolo.

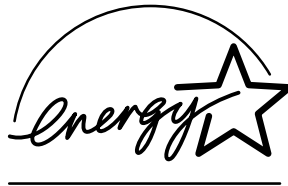
Novell[®] e NetWare[®] sono marchi registrati di Novell, Incorporated.

Sun[®] e Sun Microsystems[®] sono marchi registrati di Sun Microsystems, Incorporated.

SPARC[®] è un marchio registrato di SPARC International, Incorporated. SPARCstation[™] è un marchio di SPARC International, Incorporated, concesso in licenza esclusiva a Sun Microsystems, Incorporated.

UNIX[®] è un marchio registrato negli Stati Uniti e in altri paesi, concesso in licenza esclusiva da X/Open Company Limited.

In qualità di partner ENERGY STAR[®] Xerox Corporation garantisce che questo prodotto soddisfa le direttive ENERGY STAR per il risparmio energetico. Il nome e il logo ENERGY STAR sono marchi registrati negli Stati Uniti.



Questo prodotto utilizza il codice per SHA-1 scritto da John Halleck, utilizzato previa autorizzazione dell'autore.

Questo prodotto comprende un'implementazione di LZW autorizzata con brevetto USA 4,558,302.

Gli altri marchi sono marchi o marchi registrati delle consociate.

Sommario

Collegamenti Web	1
Materiali di consumo e componenti opzionali Xerox	2
Materiali sostituibili	2
Carta e supporti di stampa	3
Componenti opzionali della stampante	4
Garanzia della stampante	6
Garanzia dei materiali di consumo	7
Riepilogo delle norme di sicurezza per l'utente	9
Sicurezza in campo elettrico	9
Sicurezza laser	10
Sicurezza di manutenzione	10
Sicurezza operativa	10
Sulla stampante possono essere presenti i seguenti simboli	12
Specifiche stampante (soltanto in inglese)	13
Informazioni (soltanto in inglese)	16
Schede sulla sicurezza dei materiali (soltanto in inglese)	19
Indice	23

Collegamenti Web

Sono disponibili molte fonti di informazioni relative alla stampante laser Xerox Phaser™ 4400. Per informazioni sulla stampante, visitare i siti Web riportati di seguito.

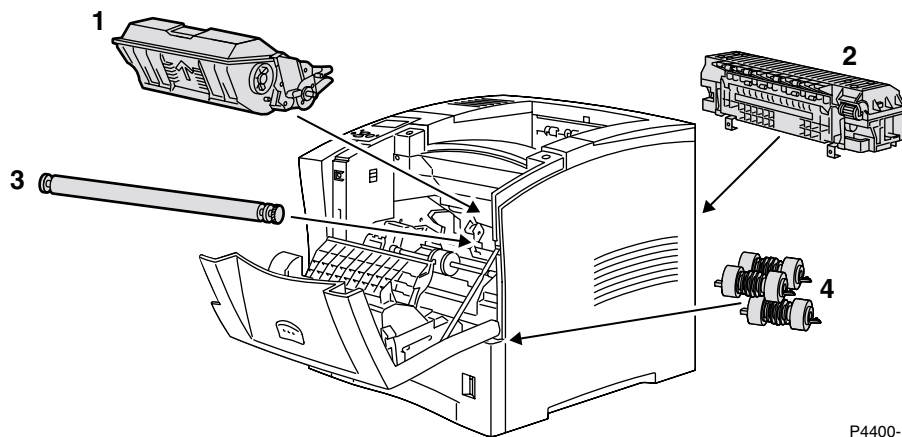
Per ottenere informazioni su prodotti e materiali di consumo, scaricare i driver della stampante, visualizzare documenti e accedere alle informazioni di supporto, connettersi all'indirizzo:	www.xerox.com/officeprinting
Per accedere alla Knowledge Base per la risoluzione dei problemi utilizzata dal personale dell'Assistenza clienti Xerox, connettersi all'indirizzo:	www.xerox.com/officeprinting/infoSMART
Per ottenere informazioni sulle risorse per strumenti e informazioni, quali tutorial interattivi, modelli di stampa, suggerimenti utili e funzioni personalizzate per soddisfare esigenze specifiche dei singoli utenti, connettersi all'indirizzo:	www.colorconnection.xerox.com
Per informazioni sull'assistenza tecnica, connettersi all'indirizzo:	www.xerox.com/officeprinting/4400support
Per ordinare materiali di consumo Xerox, connettersi all'indirizzo:	www.xerox.com/officeprinting/4400supplies
Per individuare il centro vendite e assistenza di zona, connettersi all'indirizzo:	www.xerox.com/officeprinting/contacts

Materiali di consumo e componenti opzionali Xerox

Contenuto della sezione:

- Materiali sostituibili - vedere a pagina 2.
- Carta e supporti di stampa, andare a pagina 3.
- Componenti opzionali della stampante, andare a pagina 4.

Materiali sostituibili



- 1 Cartuccia di stampa
- 2 Cartuccia fusore
- 3 Rullo di trasferimento
- 4 Rulli di alimentazione

Quando il pannello frontale riporta un messaggio di avvertenza che richiede la sostituzione di materiali, assicuratevi di avere i ricambi necessari. Per ordinare materiali e ricambi, rivolgetevi al concessionario di zona oppure al sito web di Xerox: www.xerox.com/officeprinting/4400supplies.

Cartuccia di stampa

Articolo	Descrizione	Codice parte
Cartuccia di stampa a capacità standard	Fino a 10.000 immagini su fogli A4 o carta formato Letter con una percentuale di copertura del 5%.	113R00627
Cartuccia di stampa ad alta capacità	Fino a 15.000 immagini su fogli A4 o carta formato Letter con una percentuale di copertura del 5%.	113R00628

Kit di manutenzione

Articolo	Descrizione	Codice parte
Kit di manutenzione da 110 volt (60 Hz)	Contiene: 1 cartuccia fusore, 1 rullo di trasferimento e 9 rulli di alimentazione.	108R00497
Kit di manutenzione da 220 volt (50 Hz)	Contiene: 1 cartuccia fusore, 1 rullo di trasferimento e 9 rulli di alimentazione.	108R00498

Carta e supporti di stampa

Carta comune

Articolo	Formato carta	Codice parte
Xerox Premier 80	A4 (210 x 297 mm)	3R91720
Xerox Premier 80	A5 (148 x 210 mm)	3R91832
Xerox 4024 DP Statement	Statement (5,5 x 8,5 pollici)	3R2072
Xerox 4024 DP	Letter (8,5 x 11 pollici)	3R721
Xerox 4024 DP Folio	Folio (8.5 x 13 pollici)	3R725
Xerox 4024 DP Legal	Legal (8,5 x 14 pollici)	3R727

Lucidi

Articolo	Formato carta	Codice parte
Lucidi Xerox 3M Tipo L	A4 (210 x 297 mm)	3R91334
Lucidi Xerox Clear	Letter (8,5 x 11 pollici)	3R4446

Etichette

Articolo	Formato carta	Codice parte
Xerox	A4 (210 x 297 mm) 24 etichette per foglio	3R96178
Xerox	Letter (8,5 x 11 pollici) 30 etichette per foglio	3R12051

Componenti opzionali della stampante

Unità disco rigido interna

Caratteristica	Codice parte
<ul style="list-style-type: none"> ■ Garantisce una capacità di 10,0+ Gb. ■ Aumenta la capacità di memoria per caratteri caricati, moduli e sovrapposizioni ■ Consente la fascicolazione dei lavori. ■ Supporta i lavori di stampa protetta, di stampa di prova e i lavori salvati. ■ Consente la stampa PDF. ■ Aggiunge caratteri PostScript. ■ Abilita PhaserHD. 	097S02917 (LLM)

Unità duplex automatica

Caratteristiche	Codice parte
<ul style="list-style-type: none"> ■ Consente la stampa fronte retro automatica. ■ Riduce il consumo di carta. ■ Consente la stampa di documenti in formato opuscolo. ■ Aumenta la versatilità e la praticità di stampa. 	097S02880 (LDR)

Memoria aggiuntiva

Caratteristica	Codice parte
■ 32 Memoria Phaser in MB	097S02923 (LPG)
■ 64 Memoria Phaser in MB	097S02912 (LLC)
■ 128 Memoria Phaser in MB	097S02913 (LLD)
■ 16 Memoria flash in MB	097S02914 (LLE)

Alimentatore da 550 fogli con cassetto

Caratteristica	Codice parte
<ul style="list-style-type: none"> ■ Capacità carta: 550 fogli da 75 g/m² (carta da lettera da 20 lb.) ■ Vengono supportati fino a due alimentatori aggiuntivi. 	097S02878 (LDN)

Cassetto da 550 fogli

Caratteristica	Codice parte
■ Capacità carta: 550 fogli da 75 g/m ² (carta da lettera da 20 lb.)	109R00448

Alimentatore buste

Caratteristica	Codice parte
<ul style="list-style-type: none"> ■ Consente la stampa di grandi volumi di buste e cartoline. ■ Carica fino a 75 buste o 100 cartoline. 	097S02879 (LDP)

Impilatore da 500 fogli

Caratteristica	Codice parte
■ Questa operazione separa i lavori di stampa o i set di fascicoli di un singolo lavoro di circa 25 mm (1 pollice).	097S02881 (LDV)

Aggiornamento da Phaser 4400B a 4400N

Caratteristica	Codice parte
■ Aggiunge capacità di rete al modello di base della stampante laser Phaser 4400B.	098S04703 (LLF)
■ Garantisce una memoria standard da 64 MB.	
■ Consente una qualità di stampa da 1200 x 1200 dpi effettivi.	

Garanzia della stampante

Xerox garantisce che la **stampante laser Phaser 4400** è priva di difetti nei materiali e nella fabbricazione per un periodo di un (1) anno a partire dalla data di spedizione o dopo 1.000.000 di stampe, qualunque caso si verifichi per primo. Se durante il periodo di garanzia il prodotto si dimostrerà difettoso, Xerox potrà, a propria discrezione:

1. riparare il prodotto tramite supporto telefonico o servizio di assistenza presso il cliente e fornire componenti e manodopera a proprie spese,
2. sostituire il prodotto con un prodotto equivalente,
3. sostituire il prodotto con un'unità riassemblata o
4. rimborsare l'importo pagato per il prodotto, meno una ragionevole somma per l'uso, alla restituzione del medesimo.

La Xerox consiglia ai clienti di utilizzare prima di tutto i materiali di supporto spediti insieme al prodotto, gli strumenti diagnostici, le informazioni sul Web e il supporto via e-mail. Se necessario, il cliente dovrà inoltrare al Servizio Supporto Tecnico telefonico Xerox o al rappresentante di assistenza autorizzato una segnalazione del difetto prima della scadenza del periodo di garanzia. I clienti collaboreranno alle richieste del personale del Servizio Supporto Tecnico telefonico per risolvere i problemi.

Qualora il personale dell'assistenza telefonica non riuscisse a risolvere il problema, Xerox o il rappresentante autorizzato del servizio di assistenza riparerà il prodotto in garanzia direttamente presso il cliente a proprie spese come di seguito specificato.

- L'assistenza relativa ai prodotti acquistati negli Stati Uniti, in Canada e nello spazio economico europeo è disponibile nelle aree di assistenza per prodotti acquistati negli Stati Uniti, in Canada e nello spazio economico europeo (EEA).
- Al di fuori degli Stati Uniti, del Canada e dello spazio economico europeo (EEA), il servizio è disponibile nelle aree di assistenza presso il cliente nel paese dove è stato acquistato il prodotto.

Xerox si riserva il diritto di addebitare l'assistenza presso il cliente in casi eccezionali.

Per la definizione dell'area di assistenza presso il cliente, rivolgersi al centro di assistenza clienti Xerox di zona o a un distributore Xerox autorizzato. Il servizio di assistenza presso il cliente è prestato a discrezione esclusiva di Xerox o dei suoi rappresentanti autorizzati ed è contemplato come ultima opzione.

Se il prodotto del cliente è corredato delle funzioni che consentono a Xerox o a un rappresentante autorizzato del servizio di assistenza di individuare e risolvere il problema a distanza, Xerox può chiedere al cliente di permettere l'accesso remoto al prodotto.

Per la manutenzione del prodotto, Xerox può utilizzare parti nuove o equivalenti a nuove per una qualità equivalente o superiore. Tutte le parti e le unità difettose diventano di proprietà di Xerox. Xerox, a propria discrezione, può richiedere la restituzione di tali parti.

Garanzia dei materiali sostituibili

Xerox garantisce che le cartucce di stampa sono prive di difetti nei materiali e nella fabbricazione fino all'esaurimento del toner originale Xerox. Tutti gli altri materiali sostituibili dal cliente (CRC, Customer Replaceable Consumables) sono garantiti contro tali difetti per un periodo di novanta (90) giorni, sei (6) mesi qualora periodi più lunghi fossero richiesti dalla legge, a partire dalla data dell'installazione, ma per non più di un (1) anno dalla data di spedizione. Ai sensi della suddetta garanzia, il cliente dovrà inoltrare a Xerox o al rappresentante di assistenza autorizzato una segnalazione del difetto prima della scadenza del periodo di garanzia. XEROX PUÒ RICHIEDERE CHE IL MATERIALE SOSTITUIBILE DIFETTOSO SIA RESTITUITO AL CENTRO DI ASSISTENZA O AL RAPPRESENTANTE XEROX AUTORIZZATO PRESSO IL QUALE È STATO ACQUISTATO. Le richieste saranno evase in conformità alla procedura Xerox in vigore.

Queste garanzie non coprono difetti, malfunzionamenti o danni risultanti da uso o manutenzione impropria o inadeguata da parte del cliente. Durante il periodo di garanzia, Xerox non è tenuta a fornire alcun servizio per:

- a.** riparare i danni risultanti da tentativi di installazione, riparazione o manutenzione del prodotto effettuati da personale non autorizzato dal rappresentante Xerox;
- b.** riparare danni, malfunzionamenti o riduzioni di prestazioni risultanti da uso improprio o da connessione ad apparecchiature o memoria incompatibili;
- c.** riparare danni, malfunzionamenti o riduzioni di prestazioni derivanti dall'uso di forniture o materiali di consumo per stampanti non Tektronix/Xerox o dall'uso di forniture Tektronix/Xerox destinate ad altri usi;
- d.** riparare un prodotto o materiali di consumo sostituibili dal cliente che sono stati modificati o integrati con altri prodotti, nel caso in cui tale modifica o integrazione aumenti la durata o la difficoltà della riparazione del prodotto o dei materiali di consumo sostituibili;
- e.** eseguire le operazioni di manutenzione o di pulizia ordinarie o riparare danni, malfunzionamenti o riduzioni di prestazioni risultanti da operazioni di manutenzione o pulizia effettuate con una modalità diversa da quella indicata nei documenti pubblicati relativi ai prodotti;
- f.** riparare danni, malfunzionamenti o riduzioni di prestazioni risultanti dall'uso del prodotto in un ambiente non conforme alle specifiche operative descritte nel manuale dell'utente;
- g.** riparare il prodotto quando abbia già raggiunto il termine della vita operativa prevista; i successivi interventi di riparazione verranno fatturati in base al tempo e ai materiali necessari;
- h.** sostituire i materiali sostituibili ricaricati, esauriti, manomessi, contraffatti o usati in modo improprio;
- i.** supportare del software non fornito dalla Xerox;
- j.** fornire aggiornamenti del software o del firmware.

LE GARANZIE DI CUI SOPRA SONO FORNITE DA XEROX IN ESCLUSIVA PER QUESTO PRODOTTO E RELATIVI MATERIALI DI CONSUMO SOSTITUIBILI E SOSTITUISCONO QUALSIASI ALTRA GARANZIA, ESPLICITA O IMPLICITA. XEROX E I SUOI FORNITORI NON RICONOSCONO LE GARANZIE IMPLICITE DI COMMERCIALIZZABILITÀ E IDONEITÀ PER SCOPI SPECIFICI O QUALSIASI ALTRO STANDARD ANALOGO IMPOSTO DALLA LEGISLAZIONE VIGENTE. LA VIOLAZIONE DI GARANZIA COMPORTA ESCLUSIVAMENTE LA RESPONSABILITÀ DI RIPARAZIONE DA PARTE DI XEROX, SOSTITUZIONE O RIMBORSO DEI PRODOTTI E PER I MATERIALI SOSTITUIBILI DIFETTOSI.

Poiché alcuni stati, province e paesi non consentono l'esclusione o la limitazione di danni accidentali o consequenziali o l'esclusione o la limitazione nell'ambito del periodo di validità delle garanzie o condizioni implicite, è possibile che le suddette limitazioni o esclusioni non siano applicabili nel caso specifico. Oltre ai diritti legali specifici sanciti da questa garanzia, è possibile che l'utente possa avvalersi di ulteriori diritti che variano da paese a paese.

NELLA MISURA CONSENTITA DALLE LEGGI LOCALI, AD ECCEZIONE DEGLI OBBLIGHI STABILITI IN QUESTA GARANZIA, XEROX E I SUOI FORNITORI NON SARANNO IN NESSUN CASO RESPONSABILI PER DANNI INDIRETTI, SPECIALI, INCIDENTALI O CONSEGUENZIALI (INCLUSE PERDITE DI PROFITTO), SIANO ESSI DERIVANTI DA CONTRATTO, DA COLPA O DA QUALSIASI ALTRA TEORIA LEGALE, INDIPENDENTEMENTE DAL FATTO CHE XEROX O I SUOI FORNITORI SIANO STATI AVVISATI IN ANTICIPO DELLA POSSIBILITÀ DI TALI DANNI.

Per informazioni sulla garanzia del software, si prega di fare riferimento al contratto di licenza d'uso incluso nel software.

In determinate aree geografiche questo prodotto è garantito da Fuji Xerox. Questa dichiarazione di garanzia non è valida in Giappone - fare riferimento alla dichiarazione di garanzia provvista nel manuale dell'utente giapponese per i prodotti acquistati in Giappone.

Si segnala agli utenti australiani che il *Trade Practices Act 1974* (legge sulle procedure commerciali del 1974) e la legislazione relativa allo Stato e al Territorio (ai quali ci si riferisce collettivamente con "gli Atti") contengono disposizioni particolari che tutelano il consumatore australiano. La garanzia Fuji Xerox non esclude né limita in alcun modo l'applicazione delle disposizioni previste dagli Atti, ove ciò contravvenga agli Atti o comporti l'annullamento della garanzia. Nella presente garanzia, qualsiasi condizione o garanzia implicita la cui esclusione dal contratto con il "consumatore" (come è definito negli Atti) contravvenga le disposizioni degli Atti e causi l'annullamento di parte o dell'intera garanzia, è definita come "condizione non escludibile". Conformemente a quanto stabilito dalla legge, l'unica e totale responsabilità di Fuji Xerox nei confronti del cliente qualora non rispetti una condizione non escludibile (ivi compresa qualsiasi perdita risultante da parte del cliente) è limitata, salvo quanto diversamente stabilito nella presente garanzia, a discrezione di Fuji Xerox, alla sostituzione o alla riparazione del prodotto, alla nuova fornitura, o al pagamento del costo della nuova fornitura, dei servizi in relazione ai quali la violazione ha avuto luogo. Conformemente a quanto sopra stabilito, qualsiasi condizione o garanzia implicita nel contratto del consumatore, in base alle disposizioni dello statuto, all'interferenza delle circostanze, alle pratiche commerciali e via di seguito, deve considerarsi esclusa.

Riepilogo delle norme di sicurezza per l'utente

La stampante e i materiali di consumo consigliati sono stati messi a punto e testati in conformità a severi requisiti di sicurezza. L'osservanza delle avvertenze riportate di seguito garantisce un costante funzionamento della stampante in condizioni di sicurezza.

Sicurezza in campo elettrico

- Utilizzare il cavo di alimentazione fornito insieme alla stampante.
- Non usare un adattatore con messa a terra per collegare la stampante a una presa di alimentazione priva di terminale di messa a terra.
- Inserire la spina del cavo di alimentazione direttamente in una presa di corrente adeguatamente collegata a terra. Non utilizzare cavi o prese di alimentazione. Se non si è certi che la presa di corrente sia collegata a terra, rivolgersi a un elettricista.

Attenzione

Per escludere ogni eventualità di scossa elettrica accertarsi che la stampante sia collegata a terra come prescritto.

- Non collocare la stampante in un punto in cui il cavo di alimentazione possa essere calpestato.
- Non appoggiare alcun oggetto sul cavo di alimentazione.
- Non ostruire gli sfiati di ventilazione. Gli sfiati impediscono il surriscaldamento della stampante.
- Non lasciare cadere clip o graffette all'interno della stampante.

Attenzione

Non inserire alcun oggetto negli slot o nelle aperture della stampante. L'eventuale contatto con un punto sotto tensione o il corto circuito di un componente possono infatti provocare incendi e scosse elettriche.

- Il cavo di alimentazione è collegato al lato posteriore della stampante sotto forma di dispositivo plug-in. Ove si renda necessario disinserire l'alimentazione della stampante, scollegare il cavo di alimentazione dalla presa.

Attenzione

Se il collegamento di messa a terra si interrompe, l'uso di manopole e comandi (e altre parti conduttrici) può dare origine a scosse elettriche. L'uso improprio di apparecchiature elettriche può essere pericoloso.

Attenzione

Per la sicurezza dell'utente, non disabilitare alcun blocco di sicurezza o sensore all'interno della stampante.

Nota

Lasciare la stampante accesa è consigliato per ottenere prestazioni ottimali e non costituisce un rischio per la sicurezza.

- Se si verifica una delle seguenti condizioni, disattivare immediatamente la stampante, scollegare il cavo di alimentazione e chiedere l'intervento del rappresentante di assistenza autorizzato.
 - Il cavo di alimentazione è danneggiato o consumato.
 - Versamento di liquidi all'interno della stampante.
 - La stampante è venuta a contatto con acqua.

Sicurezza laser

Con particolare riferimento ai laser, il prodotto è conforme alle prestazioni standard dei prodotti laser definite da agenzie governative, nazionali e internazionali ed è certificato come Prodotto laser di classe 1 (Class 1 Laser Product). La stampante non emette luci pericolose dato che il raggio è completamente coperto durante tutte le modalità operative o di manutenzione a livello di utente.

Sicurezza di manutenzione

- Applicare esclusivamente le procedure di manutenzione specificamente descritte nella documentazione fornita insieme alla stampante.
- Non usare detergenti spray. L'uso di materiali di consumo non autorizzati può ridurre le prestazioni della stampante e creare situazioni di rischio.
- Non rimuovere i coperchi o i ripari avvitati salvo che per il montaggio di attrezzature opzionali e solo se si sono ricevute istruzioni specifiche in merito. Prima di procedere al montaggio SPEGNERE la stampante. Fatta eccezione per le opzioni installabili dall'utente, sotto i coperchi non vi sono parti che il cliente può sottoporre a manutenzione o assistenza.
- Non incenerire le cartucce di stampa, il rullo di trasferimento o il fusore dopo l'uso.

Sicurezza operativa

La stampante e i materiali di consumo sono stati messi a punto e testati in conformità a severi requisiti di sicurezza. Sono inclusi controlli da parte degli enti di vigilanza sulla sicurezza, omologazione e conformità alle norme ambientali stabilite.

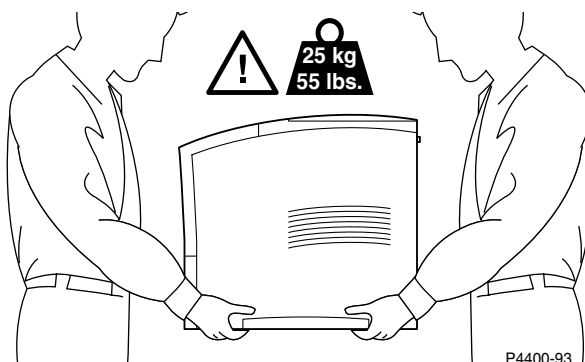
L'osservanza delle istruzioni di sicurezza riportate di seguito garantisce un costante funzionamento della stampante in condizioni di sicurezza.

- Usare i materiali di consumo specifici della stampante. L'uso di materiali non adeguati può ridurre le prestazioni della stampante e creare situazioni di rischio.
- Attenersi scrupolosamente alle avvertenze e alle istruzioni riportate sulla stampante, sulle opzioni e sui materiali di consumo, o fornite insieme a questi.
- Collocare la stampante in un ambiente privo di polvere caratterizzato da temperatura compresa tra 5 ° C e 35 ° C (41 ° F e 95 ° F) e umidità relativa compresa tra il 15 e l'85 %.
- Collocare la stampante in un punto in cui vi sia spazio sufficiente per la ventilazione, l'uso e la manutenzione. Lo spazio minimo raccomandato è di 20 centimetri (8 pollici) dietro e a entrambi i lati della stampante. Non ostruire o coprire gli slot e le aperture della stampante. In assenza di ventilazione adeguata, la stampante può surriscaldarsi.

- Per ottenere prestazioni ottimali usare la stampante ad altitudini inferiori a 3.100 metri (10.171 piedi). L'uso ad altitudini superiori a 3.100 metri (10.171 piedi) supera i limiti operativi.
- Non collocare la stampante in prossimità di fonti di calore.
- Non esporre la stampante alla luce solare diretta.
- Non posizionare la stampante in linea con il flusso di aria fredda proveniente da un condizionatore d'aria.
- Collocare la stampante su una superficie solida e piana, sufficientemente robusta da reggerne il peso. La stampante base senza materiali di imballaggio pesa circa 25 kg (55 libbre).
- La stampante è pesante; per sollevarla occorrono due persone. L'illustrazione seguente mostra la tecnica adeguata di sollevamento della stampante.

Nota

Non usare il cassetto multiuso o l'alimentatore buste per sollevare la stampante.



- Per spostare la stampante attenersi alla procedura prescritta. La procedura è indicata nella sezione *Guida per il trasporto della stampante* che si trova nella *Guida all'installazione* del **CD-ROM documentazione interattiva**.
- Non versare liquidi sulla stampante.

Attenzione

Procedere con cautela durante gli interventi in aree all'interno della stampante contrassegnate con il simbolo di avvertenza. Queste aree possono essere molto calde e provocare lesioni personali.

- Attendere 10-15 secondi tra la disattivazione e l'attivazione della stampante.
- Tenere mani, capelli, cravatte ecc. lontano dai rulli di uscita e di alimentazione.

Durante le operazioni di stampa, attenersi alle seguenti istruzioni di sicurezza:

- Non rimuovere il cassetto di alimentazione della carta selezionato nel driver o sul pannello frontale.
- Non aprire i coperchi durante la stampa.
- Non spostare la stampante durante la stampa.

Sulla stampante possono essere presenti i seguenti simboli

PERICOLO alta tensione:



Terminale protettivo di messa a terra:



Punti caldi nella o sulla stampante. Usare cautela per evitare lesioni personali:



La superficie è surriscaldata mentre la stampante è in funzione. Dopo lo spegnimento, attendere 30 minuti:



Non inserire le dita nella stampante. Usare cautela per evitare lesioni personali:



Usare cautela (o fare attenzione ad un particolare componente). Per informazioni, consultare i manuali:



Specifiche stampante (soltanto in inglese)

Physical specifications

- Width: 422 mm (16.6 in.)
- Depth: 439 mm (17.3 in.)
- Height: 413 mm (16.3 in.)
- Weight: 25 kg (55 lbs.)

Environmental specifications

Temperature and Relative Humidity

Usage	Temperature	Relative Humidity	Time Span
Operating	5 – 35 degrees C 41 – 95 degrees F	15 – 85 percent	
Storage: with print cartridge normal conditions	0 – 35 degrees C 32 – 95 degrees F	15 – 80 percent	12 months
Storage: without print cartridge normal conditions	-20 – 50 degrees C -4 – 122 degrees F	5 – 85 percent	12 months
Storage: with print cartridge severely low conditions	-20 – 0 degrees C -4 – 32 degrees F	5 – 15 percent	1 month maximum
Storage: with print cartridge severely high conditions	35 – 40 degrees C 95 – 104 degrees F	80 – 95 percent	1 month maximum
Storage: without print cartridge severe conditions	50 – 60 degrees C 122 – 140 degrees F	85 – 95 percent	48 hours maximum

Electrical specifications

Available in two models:

Model	Operating voltage range
110/120 VAC, 50/60 Hz	Minimum 90 VAC Maximum 140 VAC
220/240 VAC, 50/60 Hz	Minimum 198 VAC Maximum 240 VAC

ENERGY STAR® qualified printer

Power Consumption

State	Watts Per Hour	British Thermal Units (BTU) Per Hour
Printing	525 watts per hour	1,792 BTUs per hour
Standby	110 watts per hour	375 BTUs per hour
Power Saver	20 watts per hour	68 BTUs per hour

Performance specifications

Resolution

- 600 x 600 dots per inch (dpi)
- True 1200 x 1200 dpi
(Standard on Phaser 4400N, 4400DT, and 4400DX; optional on Phaser 4400B)

Print speed

- 1-sided printing: up to 26 pages per minute (ppm) for letter-sized paper
- 2-sided printing: up to 19 impressions per minute (ipm) for letter-sized paper

Controller specifications

- 266 MHz processor

Memory

- 32 Mbytes PC133 DRAM Standard on the Phaser™ 4400B Laser Printer
- 64 Mbytes PC133 DRAM Standard on the Phaser™ 4400N Laser Printer
- 64 Mbytes PC133 DRAM Standard on the Phaser™ 4400DT Laser Printer
- 64 Mbytes PC133 DRAM Standard on the Phaser™ 4400DX Laser Printer
- Upgradable to a maximum of 256 Mbytes

Page Description Languages (PDL)

- Adobe PostScript 3
- PCL5e
- PCL6
- Direct PDF 1.3

Resident fonts

- 39 PostScript Type 1 fonts
- 81 PCL fonts

Interfaces

- IEEE 1284 compliant parallel cable
- USB
- Ethernet 10BaseT and 100BaseTx
(Standard on Phaser 4400N, 4400DT, and 4400DX; optional on Phaser 4400B)

Informazioni (soltanto in inglese)

The equipment described in this manual generates and uses radio frequency energy. If it is not installed properly in strict accordance with Xerox's instructions, it may cause interference with radio and television reception or may not function properly due to interference from another device. However, there is no guarantee that interference will not occur in a particular installation. If this equipment does cause harmful interference to radio or television reception, which can be determined by turning the equipment off and on, the user is encouraged to try to correct the interference by one or more of the following measures:

- Reorient or relocate the receiver (device being interfered with).
- Increase the separation between the printer and the receiver.
- Connect the printer into an outlet on a circuit different from that which the receiver is connected.
- Route the interface cables on the printer away from the receiver
- Consult the dealer, Xerox service, or an experienced radio/television technician for help.

Changes or modifications not expressly approved by Xerox can affect the emission and immunity compliance and could void the user's authority to operate this product. To ensure compliance, use shielded interface cables. A shielded parallel cable can be purchased directly from Xerox at: www.xerox.com/officeprinting/4400supplies.

Xerox has tested this product to internationally accepted electromagnetic emission and immunity standards. These standards are designed to mitigate interference caused or received by this product in a normal office environment. This product is also suitable for use in a residential environment based on the levels tested.

In the United States this product complies with the requirements of an unintentional radiator in part 15 of the FCC rules. Operation is subject to the following two conditions: (1) this device may not cause harmful interference; (2) this device must accept any interference received, including interference that may cause undesired operation.

This digital apparatus does not exceed the Class B limits for radio noise emissions from digital apparatus set out in the Radio Interference Regulations of the Canadian Department of Communications, NMB-003.

Le présent appareil numérique n'émet pas de bruits radioélectrique dépassant les limites applicables aux appareils numériques de la classe B prescrites dans le Règlement sur le brouillage radioélectrique édicté par le ministère des Communications du Canada, NMB-003.

Declaration of conformity

Xerox Corporation, declares, under our sole responsibility that the printer to which this declaration relates, is in conformity with the following standards and other normative documents:

In the European Union

following the provisions of the Low Voltage Directive 73/23/EEC and its amendments:

EN 60950 (IEC 950)	"Safety of Information Technology Equipment including Electrical Business Equipment"
--------------------	--

following the provisions of the Electromagnetic Compatibility Directive 89/336/EEC and its amendments:

EN55022:1998 (CISPR 22)	"Limits and Methods of measurement of radio interference characteristics of Information Technology Equipment." Class B.
EN61000-3-2:1995 +A1:1998+A2:1998. (IEC61000-3-2)	"Part 3: Limits - Section 2: Limits for harmonic current emissions (equipment input current less than or equal to 16A per phase)."
EN61000-3-3:1995 (IEC61000-3-3)	"Part 3: Limits - Section 3: Limitation of voltage fluctuations and flicker in low-voltage supply systems for equipment with rated current less than or equal to 16A."
EN55024:1998 (CISPR 24)	"Information technology equipment - Immunity characteristics - Limits and methods of measurement."

CISPR 24 Immunity Phenomena	Basic Standard	Test Specification
Electrostatic Discharge	IEC61000-4-2:1995	6kV Contact, 10kV Air
Radio-Frequency Electromagnetic Field (radiated)	IEC61000-4-3:1995	80-1000 MHz, 3V/m, 80% AM @ 1 KHz
Fast Burst Transients	IEC61000-4-4:1995	5/50 Tr/Th ns, 5kHz Rep. Freq 0.5kV on Signal Lines 1kV on AC Mains
Line Surge	IEC61000-4-5:1995	Combination wave 2.0kV Common mode 2.0kV Differential mode
Radio-Frequency Electromagnetic Field (Conducted)	IEC61000-4-6:1996	0.15 - 80 MHz, 3V, 80% AM @ 1kHz
Line voltage dips	IEC61000-4-11:1994	>95% dip for ½ cycle @ 50 Hz 30% dip for 25 cycles @ 50 Hz
Line voltage drop-out	IEC61000-4-11:1994	>95% dropout for 250 cycles @ 50 Hz

This product, if used properly in accordance with the user's instructions is neither dangerous for the consumer nor for the environment.

A signed copy of the Declaration of Conformity for this product can be obtained from Xerox.

Schede sulla sicurezza dei materiali (soltanto in inglese)

Manufacturer: Xerox Corporation, Office Printing Business
P. O. Box 1000, Wilsonville, Oregon, 97070-1000
Preparation Date: December 20, 2001

SECTION 1 - PRODUCT IDENTIFICATION

Product Names	Part Numbers
Phaser™ 4400 Black Toner Cartridge Standard Capacity	113R00627
Phaser™ 4400 Black Toner Cartridge High Capacity	113R00628

Product Use: XEROX Phaser™ 4400 Laser printers

SECTION 2 - INFORMATION ON INGREDIENTS

Ingredients (percent by weight)	CAS number
Styrene/n-butyl acrylate copolymer (45-60%)	25767-47-9
Iron Oxide (40-50%)	1309-38-2
Polypropylene wax (2-3%)	9003-07-0
Silica treated with dimethylsilicone (<2%)	67762-90-7

SECTION 3 - HAZARDS IDENTIFICATION

ROUTES OF EXPOSURE: Toner powders are encased in a cartridge. Minimal exposure through inhalation or skin contact is expected when used as intended.

POTENTIAL HEALTH EFFECTS: Health effects from this product are expected to be negligible, when product is used as intended. See Section 11, Toxicology Information.

Immediate Effects:

Inhalation: Minimal irritation to respiratory tract, as for any non-toxic dust

Skin: Not expected to cause skin irritation

Eye: Not expected to cause eye irritation

Ingestion: Not an expected route of exposure

Chronic Effects: None known

SIGNS AND SYMPTOMS OF EXPOSURE: Minor irritation to respiratory tract.

MEDICAL CONDITIONS AGGRAVATED BY EXPOSURE: None known.

SECTION 4 - FIRST AID MEASURES

INHALATION: Remove person to fresh air. Seek medical attention if symptoms occur.

EYES: If particles get into eye, flush thoroughly with water. Seek medical attention if symptoms occur.

SKIN: Wash thoroughly with soap and water. Seek medical attention if symptoms occur.

INGESTION: Dilute stomach contents with several glasses of water. Seek medical attention if symptoms occur.

SECTION 5 - FIRE FIGHTING MEASURES

FLASH POINT: Not applicable

FIRE & EXPLOSION HAZARDS: Toner is a combustible powder. Like most organic powders, it can form explosive mixtures when dispersed in air.

EXTINGUISHING MEDIA: Water, dry chemical, carbon dioxide, or foam.

FIRE FIGHTING INSTRUCTIONS: Avoid inhalation of smoke. As for any fire, wear protective clothing and self-contained breathing apparatus.

SECTION 6 - ACCIDENTAL RELEASE MEASURES

SPILL OR LEAK: Sweep up or vacuum spilled materials and carefully transfer into sealable waste container. Sweep slowly to minimize generation of dust during clean up. If a vacuum is used, the motor must be rated as dust tight. A conductive hose bonded to the machine should be used to reduce static buildup. Clean up residue if necessary with soap and cold water. Wash or dry clean garments after removing loose toner.

SECTION 7 - HANDLING AND STORAGE

HANDLING: No special precautions, when used as intended.

STORAGE: Avoid high temperatures.

SECTION 8 - EXPOSURE CONTROL - PERSONAL PROTECTION

No special personal protection indicated, when used as intended in Xerox Phaser \dot{O} laser printers.

THRESHOLD LIMIT VALUE (TLV): 10 mg/m³ (total dust)

PERMISSIBLE EXPOSURE LIMIT (PEL): 15 mg/m³ (total dust); 5 mg/m³ (respirable dust)

SHORT TERM EXPOSURE LIMIT (STEL): None established

CEILING LIMIT: None established

XEROX EXPOSURE LIMIT (XEL): 2.5 mg/m³ (total dust); 0.4 mg/m³ (respirable dust)

SECTION 9 - PHYSICAL AND CHEMICAL PROPERTIES

APPEARANCE/ODOR: Black powder/faint odor

BOILING POINT: Not applicable

SOLUBILITY IN WATER: Negligible

EVAPORATION RATE: Not applicable

VAPOR DENSITY (Air = 1): Not applicable

VOLATILE: Not applicable

SOFTENING RANGE: 85° to 100°C

MELTING POINT: Not available

SPECIFIC GRAVITY (Water = 1): Approximately 1.7 g/ml

VAPOR PRESSURE (mm Hg): Not applicable

pH: Not applicable

SECTION 10 - STABILITY AND REACTIVITY

STABILITY: Stable.

INCOMPATIBILITY WITH OTHER MATERIALS: Strong oxidizers

HAZARDOUS POLYMERIZATION: Will not occur

HAZARDOUS DECOMPOSITION PRODUCTS: During a fire, toxic gases may be generated by thermal decomposition or combustion. Avoid breathing smoke.

SECTION 11 - TOXICOLOGICAL INFORMATION

This material has been evaluated by Xerox Corporation. The toxicity data noted below is based on test results of similar toners.

Oral LD50: >5 g/kg (rats), practically non-toxic

Dermal LD50: > 5 g/kg (rabbits), practically non-toxic

Inhalation LC50: > 2 mg/l (rats; 4 hour exposure), practically non-toxic

Eye Irritation: Not an irritant

Skin sensitization: Not a sensitizer

Skin irritation: Not an irritant

Human Patch: Non-irritating, non-sensitizing

Mutagenicity: No mutagenicity detected in Ames assay

Carcinogens: None present

Additional Information: The results obtained from a Xerox sponsored Chronic Toner Inhalation Study demonstrated no lung changes in rats for the lowest (1 mg/m³) exposure level (ie., the level most relevant to potential human exposure). A very slight degree of fibrosis was noted in 25% of the animals at the middle (4 mg/m³) exposure level, while a slight degree of fibrosis was noted in all the animals at the highest (16 mg/m³) exposure level. The findings are attributed to "lung overloading", a generic response to excessive amounts of any dust retained in the lungs for a prolonged period. This study was conducted using a special test toner to comply with EPA testing protocol. The test toner was ten times more respirable than commercially available Xerox toner and would not be functionally suitable for Xerox equipment.

SECTION 12 - ECOLOGICAL INFORMATION

Aquatic LC50: > 1000 mg/l (fathead minnows); non-toxic

SECTION 13 - DISPOSAL CONSIDERATIONS

This material is not a RCRA hazardous waste as specified in 40 CFR 261. State and local waste disposal requirements, however, may be more restrictive. Dispose in accordance with all federal, state, and local regulations. Incinerate only in a closed container.

SECTION 14 - TRANSPORTATION INFORMATION

DOT: Not regulated.

SECTION 15 - REGULATORY INFORMATION

TSCA: All components of these toners have been manufactured in compliance with TSCA.

RCRA: TCLP metals below hazardous waste levels set by EPA.

CANADIAN WHMIS: These toners are not regulated as controlled products under the Workplace Hazardous Material Information System (WHMIS).

SECTION 16 - OTHER INFORMATION

NFPA 704: Health-0, Fire-1, Reactivity-0

Original preparation date: 12/20/01

Xerox Corporation

Office Printing Business

Environmental, Health & Safety

P.O. Box 1000

Mail Stop 60-512

Wilsonville, Oregon 97070

Safety Information: 800-828-6571

Health Emergency: 716-422-2177

Transportation Emergency (Chemtrec): 800-424-9300

Indice

A

- accessori 4
- aggiornamento da Phaser 4400B a 4400N
 - codice parte 5
- alimentatore buste
 - codice parte 4
- alimentatore da 550 fogli con cassetto
 - codice parte 4
- alimentatore, 550 fogli
 - codice parte 4
- alimentatore, buste
 - codice parte 4

C

- carta e supporti di stampa 3
- cartuccia
 - codice parte 3
- cartuccia di stampa
 - codice parte 3
- cassetto da 550 fogli
 - codice parte 4
- cassetto, 550 fogli
 - codice parte 4
- codice parte
 - aggiornamento da Phaser 4400B a 4400N 5
 - alimentatore buste 4
 - alimentatore da 550 fogli con cassetto 4
 - cartuccia di stampa 3
 - cassetto da 550 fogli 4
 - impilatore da 500 fogli 5
 - kit di manutenzione 3
 - memoria aggiuntiva 4
 - unità disco rigido interna 4
 - unità duplex 4

D

- disco rigido
 - codice parte 4

G

- garanzia
 - materiali di consumo 7
 - stampante 6
- garanzia dei materiali di consumo 7
- garanzia della stampante 6

I

- impilatore
 - codice parte 5
- impilatore da 500 fogli
 - codice parte 5

K

- kit di manutenzione
 - codice parte 3

M

- materiali di consumo e componenti opzionali
 - ordinazione 2
- materiali sostituibili 2
- memoria, aggiuntiva
 - codice parte 4

O

- opzioni 4

R

- riepilogo delle norme di sicurezza per l'utente 9

S

- sicurezza
 - sicurezza di manutenzione 10
 - sicurezza in campo elettrico 9
 - sicurezza laser 10
 - sicurezza operativa 10
 - simboli 12
- sicurezza laser 10

U

- unità disco rigido interna
 - codice parte 4
- unità duplex
 - codice parte 4

W

- web, collegamenti 1
- web, sito
 - contattare Xerox 1
 - materiali di consumo 1
 - supporto 1