



Handleiding Ondersteuning



Copyright © 2002, Xerox Corporation. Alle rechten voorbehouden. Niet-gepubliceerde rechten voorbehouden op basis van de auteursrechten in de Verenigde Staten. De inhoud van deze publicatie mag in geen enkele vorm worden gereproduceerd zonder toestemming van Xerox Corporation.

De auteursrechtelijke bescherming waarop aanspraak wordt gemaakt, geldt voor alle materialen en vormen van informatie die momenteel wettelijk zijn erkend als vallend onder het auteursrecht of die in het navolgende als zodanig worden aangemerkt, inclusief, maar niet beperkt tot materiaal dat wordt gegenereerd door softwareprogramma's die op het scherm worden weergegeven, zoals stijlen, sjablonen, pictogrammen, schermweergaven, enzovoort.

XEROX[®], The Document Company[®], de gestileerde X, CentreWare[®], DocuPrint[®] en Workset[®] zijn gedeponeerde handelsmerken van Xerox Corporation. infoSMART[™], Phaser[™], PhaserPort[™], PhaserSMART[™] en PhaserTools[™] zijn handelsmerken van Xerox Corporation.

Adobe[®], Acrobat[®], Acrobat[®] Reader[®], Illustrator[®], PageMaker[®], Photoshop[®] en PostScript[®], ATM[®], Adobe Garamond[®], Birch[®], Carta[®], Mythos[®], Quake[®] en Tekton[®] zijn gedeponeerde handelsmerken en Adobe Jenson[™], Adobe Brilliant Screens[™] technology en IntelliSelect[™] zijn handelsmerken van Adobe Systems Incorporated of haar dochterondernemingen die mogelijk in bepaalde rechtsgebieden zijn gedeponeerd.

Apple[®], LaserWriter[®], LocalTalk[®], Macintosh[®], Mac[®] OS, AppleTalk[®], TrueType2[®], Apple Chancery[®], Chicago[®], Geneva[®], Monaco[®] en New York[®] zijn gedeponeerde handelsmerken en QuickDraw[™] is een handelsmerk van Apple Computer Incorporated.

MariGold[™] en Oxford[™] zijn handelsmerken van AlphaOmega Typography.

Avery[™] is een handelsmerk van Avery Dennison Corporation.

PCL[®] en HP-GL[®] zijn gedeponeerde handelsmerken van Hewlett-Packard Corporation.

Hoefler Text is ontworpen door de Hoefler Type Foundry.

ITC Avant Guard Gothic[®], ITC Bookman[®], ITC Lubalin Graph[®], ITC Mona Lisa[®], ITC Symbol[®], ITC Zapf Chancery[®] en ITC Zapf Dingbats[®] zijn gedeponeerde handelsmerken van International Typeface Corporation.

Bernhard Modern[™], Clarendon[™], Coronet[™], Helvetica[™], New Century Schoolbook[™], Optima[™], Palatino[™], Stempel Garamond[™], Times[™] en Univers[™] zijn handelsmerken van Linotype-Hell AG en/of haar dochterondernemingen.

MS-DOS[®] en Windows[®] zijn gedeponeerde handelsmerken van Microsoft Corporation.

Wingdings[™] in TrueType[®]-indeling is een product van Microsoft Corporation. WingDings is een handelsmerk van Microsoft Corporation en TrueType is een gedeponeerd handelsmerk van Apple Computer, Inc.

Albertus[™], Arial[™], Gill Sans[™], Joanna[™] en Times New Roman[™] zijn handelsmerken van Monotype Corporation.

Antique Olive[®] is een gedeponeerd handelsmerk van M. Olive.

Eurostile[™] is een handelsmerk van Nebiolo.

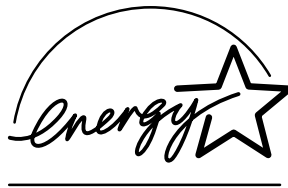
Novell[®] en NetWare[®] zijn gedeponeerde handelsmerken van Novell, Incorporated.

Sun[®] en Sun Microsystems[®] zijn gedeponeerde handelsmerken van Sun Microsystems, Incorporated.

SPARC[®] is een gedeponeerd handelsmerk van SPARC International, Incorporated. SPARCstation[™] is een handelsmerk van SPARC International, Incorporated, waarvoor een exclusieve licentie is verleend aan Sun Microsystems, Incorporated.

UNIX[®] is een gedeponeerd handelsmerk in de Verenigde Staten en andere landen, waarvoor een exclusieve licentie is verleend door X/Open Company Limited.

Als een ENERGY STAR[®]-partner heeft Xerox Corporation vastgesteld dat dit product voldoet aan de ENERGY STAR-richtlijnen voor efficiënt energiegebruik. De naam en het logo van ENERGY STAR zijn gedeponeerde handelsmerken in de Verenigde Staten.



Voor dit product wordt code voor SHA-1 gebruikt die is geschreven door John Halleck. De code wordt gebruikt met zijn toestemming.

Dit product bevat een implementatie van LZW onder licentie van Amerikaans patent 4.558.302.

Andere merknamen zijn handelsmerken of gedeponeerde handelsmerken van de betrokken bedrijven.

Inhoudsopgave

Webkoppelingen	1
Xerox-toebehoren en -accessoires	2
Vervangbare items	2
Papier en afdruk materiaal	3
Printeropties	4
Printergarantie	6
Garantie voor verbruiksartikelen	7
Overzicht gebruikersveiligheid	9
Veiligheid met betrekking tot elektriciteit	9
Veiligheid met betrekking tot laser	10
Veiligheid bij het onderhoud	10
Veiligheid bij de bediening	10
Symbolen die op het product kunnen voorkomen	12
Printerspecificaties (alleen beschikbaar in het Engels)	13
Voorschriften (alleen beschikbaar in het Engels)	16
Gegevensbladen materiaalveiligheid (alleen beschikbaar in het Engels)	19
Index	23

Webkoppelingen

Xerox biedt u vele informatiebronnen die u kunt raadplegen als u meer wilt weten over uw Xerox Phaser™ 4400-laserprinter. Gebruik deze websites als u meer informatie wilt hebben over uw printer.

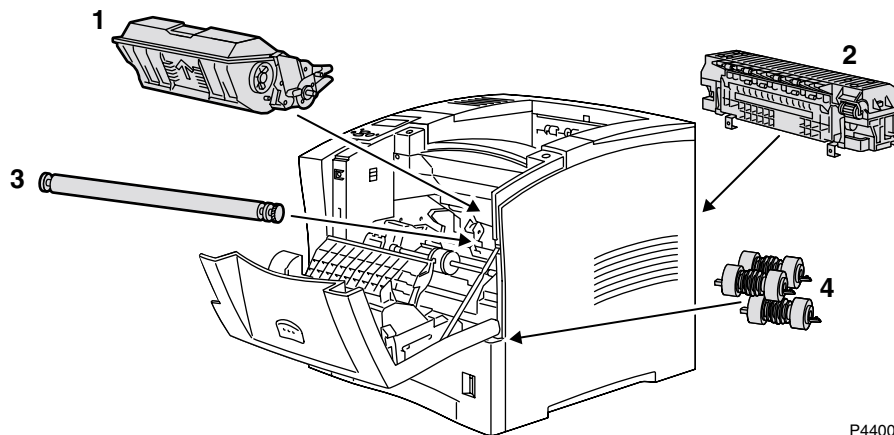
Informatie over producten en verbruiksartikelen opvragen, printerstuurprogramma's downloaden, documenten bekijken en ondersteuningsinformatie lezen:	www.xerox.com/officeprinting
De informatiedatabase voor probleemoplossing raadplegen die door de stafleden van de klantenondersteuning van Xerox wordt gebruikt:	www.xerox.com/officeprinting/infoSMART
Toegang krijgen tot een bron voor hulpmiddelen en informatie, zoals interactief zelfstudiemateriaal, sjablonen voor het afdrukken, handige tips en aangepaste functies voor al uw individuele wensen:	www.colorconnection.xerox.com
Technische ondersteuningsgegevens bekijken:	www.xerox.com/officeprinting/4400support
Xerox-toebehoren bestellen:	www.xerox.com/officeprinting/4400supplies
Uw plaatselijk verkoop- en ondersteuningscentrum zoeken:	www.xerox.com/officeprinting/contacts

Xerox-toebehoren en -accessoires

In deze sectie komen de volgende onderwerpen aan de orde:

- Vervangbare items — zie pagina 2.
- Papier en afdruk materiaal — zie pagina 3.
- Printeropties — zie pagina 4.

Vervangbare items



P4400-104

- 1 Printercassette
- 2 Fusercassette
- 3 Overdrachtroller
- 4 Invoerrollers

Zorg ervoor dat u de juiste verbruiksartikelen bij de hand hebt wanneer op het voorpaneel wordt aangegeven dat een artikel bijna op is of moet worden vervangen. Als u verbruiksartikelen en accessoires wilt bestellen, neemt u contact op met uw plaatselijke leverancier of bezoekt u de Xerox-website op: www.xerox.com/officeprinting/4400supplies.

Printercassette

Item	Beschrijving	Artikelnummer
Printercassette met een standaardcapaciteit	Maximaal 10.000 afdrukken op papier van het formaat A4 of Letter bij een dekking van 5 procent.	113R00627
Printercassette met een hoge capaciteit	Maximaal 15.000 afdrukken op papier van het formaat A4 of Letter bij een dekking van 5 procent.	113R00628

Onderhoudsset

Item	Beschrijving	Artikelnummer
Onderhoudsset voor 110 V (60 Hz)	Bevat: 1 fusercassette, 1 overdrachtrol en 9 invoerrollers.	108R00497
Onderhoudsset voor 220 V (50 Hz)	Bevat: 1 fusercassette, 1 overdrachtrol en 9 invoerrollers.	108R00498

Papier en afdrukmateriaal**Normaal papier**

Item	Papierformaat	Artikelnummer
Xerox Premier 80	A4 (210 x 297 mm)	3R91720
Xerox Premier 80	A5 (148 x 210 mm)	3R91832
Xerox 4024 DP Statement	Statement (5,5 x 8,5 inch)	3R2072
Xerox 4024 DP	Letter (8,5 x 11 inch)	3R721
Xerox 4024 DP Folio	Folio (8,5 x 13 inch)	3R725
Xerox 4024 DP Legal	Legal (8,5 x 14 inch)	3R727

Transparanten

Item	Papierformaat	Artikelnummer
Xerox 3M Type L-transparanten	A4 (210 x 297 mm)	3R91334
Xerox heldere transparanten	Letter (8,5 x 11 inch)	3R4446

Etiketten

Item	Papierformaat	Artikelnummer
Xerox	A4 (210 x 297 mm) 24 etiketten per vel	3R96178
Xerox	Letter (8,5 x 11 inch) 30 etiketten per vel	3R12051

Printeropties

Interne vaste schijf

Functie	Artikelnummer
<ul style="list-style-type: none"> ■ Biedt een capaciteit van 10.0+ Gbyte ■ Biedt meer opslagruimte voor gedownloade lettertypen, formulieren en overlays ■ Maakt het sorteren van afdruktaken mogelijk ■ Biedt ondersteuning voor beveiligde afdruktaken, testafdrukken en opgeslagen afdruktaken ■ Maakt PDF-afdrukken mogelijk ■ Biedt de mogelijkheid om PostScript-lettertypen te gebruiken ■ Maakt PhaserHD mogelijk 	097S02917 (LLM)

Automatische eenheid voor dubbelzijdig afdrukken

Functies	Artikelnummer
<ul style="list-style-type: none"> ■ Maakt automatisch dubbelzijdig afdrukken mogelijk ■ Vermindert het papierverbruik ■ Maakt het afdrukken van boekjes mogelijk ■ Biedt een grotere veelzijdigheid en meer gemak bij het afdrukken 	097S02880 (LDR)

Extra geheugen

Functie	Artikelnummer
■ 32 Mbytes Phaser-geheugen	097S02923 (LPG)
■ 64 Mbytes Phaser-geheugen	097S02912 (LLC)
■ 128 Mbytes Phaser-geheugen	097S02913 (LLD)
■ 16 Mbytes Flash-geheugen	097S02914 (LLE)

Invoereenheid voor 550 vel met lade

Functie	Artikelnummer
<ul style="list-style-type: none"> ■ De papiercapaciteit is 550 vellen papier van 75 g/m² (20 lb. schrijf-) papier ■ Er worden maximaal twee extra invoereenheden ondersteund 	097S02878 (LDN)

Lade voor 550 vel

Functie	Artikelnummer
■ De papiercapaciteit is 550 vellen papier van 75 g/m ² (20 lb. schrijf-) papier	109R00448

Enveloplader

Functie	Artikelnummer
<ul style="list-style-type: none"> ■ Handige lader voor het afdrukken van grote hoeveelheden enveloppen en briefkaarten ■ Kan maximaal 75 enveloppen of 100 briefkaarten bevatten 	097S02879 (LDP)

Stapeleenheid voor 500 vel

Functie	Artikelnummer
■ Als u afdrukt, worden afdruktaken of gesorteerde sets van één taak van elkaar gescheiden doordat ze telkens ongeveer 25 mm inspringen op de stapel	097S02881 (LDV)

Upgrade van Phaser 4400B naar 4400N

Functie	Artikelnummer
■ Voegt netwerkmogelijkheden toe aan het basismodel van de Phaser 4400B-laserprinter	098S04703 (LLF)
■ Biedt 64 Mbytes aan standaardgeheugen	
■ Biedt een afdrukkwaliteit van 1200 x 1200 dpi	

Printergarantie

Xerox garandeert dat de **Phaser 4400-laserprinter** vrij zal zijn van materiaal- en fabricagefouten gedurende een periode van één (1) jaar na de verzenddatum of totdat er binnen dat jaar 1.000.000 afdrukken zijn gemaakt. Als het product tijdens de garantieperiode defecten vertoont, zal Xerox naar eigen keuze:

1. het product repareren door middel van telefonische ondersteuning of service ter plaatse zonder kosten voor onderdelen of arbeid te berekenen,
2. het product vervangen door een vergelijkbaar product,
3. het product vervangen door een gereviseerde eenheid of
4. bij retournering de aankoopprijs van het product terugbetalen, na aftrek van een redelijk bedrag voor het gebruik.

Het wordt door Xerox aanbevolen dat de klant eerst gebruik maakt van het bijgesloten ondersteuningsmateriaal, diagnostische hulpmiddelen, informatie die op het web te vinden is en van e-mail-ondersteuning. Deze garantie geldt alleen als de klant Xerox of de gemachtigde servicevertegenwoordiger van Xerox vóór het verstrijken van de garantieperiode op de hoogte stelt van het defect. Klanten dienen de vereiste assistentie te verlenen aan het personeel van de telefonische ondersteuningsdienst.

Als het probleem niet kan worden opgelost door middel van telefonische ondersteuning, zal het defecte product door Xerox of de gemachtigde servicevertegenwoordiger van Xerox kosteloos worden gerepareerd op het adres van de klant, zoals hieronder is weergegeven, mits deze reparatie onder de garantie valt.

- In de Verenigde Staten, Canada en het Europees Economische Gebied wordt service verleend binnen het gebruikelijke gebied voor service ter plaatse voor producten die in de Verenigde Staten, Canada en het Europees Economische Gebied zijn gekocht.
- Buiten de Verenigde Staten, Canada en het Europees Economische Gebied wordt service verleend binnen het gebruikelijke gebied voor service ter plaatse in het land van aankoop.

Xerox behoudt zich het recht voor in uitzonderlijke gevallen kosten in rekening te brengen voor service ter plaatse.

Een beschrijving van het gebruikelijke gebied voor service ter plaatse kunt u opvragen bij het plaatselijke Xerox-klantenondersteuningscentrum of bij een gemachtigde Xerox-leverancier. Of service ter plaatse wordt verleend, is uitsluitend afhankelijk van het oordeel van Xerox of de gemachtigde Xerox-servicevertegenwoordiger. Service ter plaatse wordt beschouwd als een laatste hulpmiddel.

Als het product van de klant voorzieningen bevat die Xerox of de gemachtigde servicevertegenwoordiger van Xerox in staat stelt op afstand problemen op te sporen en te verhelpen, kan de klant worden verzocht externe toegang te verlenen tot het product.

Bij het onderhoud van het product mag Xerox nieuwe onderdelen en constructies (of onderdelen en constructies die gelijkwaardig zijn aan nieuwe onderdelen en constructies) gebruiken om de kwaliteit van het product weer op het oorspronkelijke niveau te brengen of te verbeteren. Alle defecte onderdelen en constructies worden het eigendom van Xerox. Xerox kan naar eigen oordeel de klant verzoeken deze onderdelen te retourneren.

Garantie voor verbruiksartikelen

Xerox garandeert dat printercassettes vrij zullen zijn van materiaal- en fabricagefouten totdat de originele Xerox-toner op is. Voor alle andere door de gebruiker te vervangen verbruiksartikelen (CRC's) geldt een periode van negentig (90) dagen (zes (6) maanden wanneer langere perioden wettelijk zijn vereist) vanaf de installatiedatum, maar niet langer dan één (1) jaar na de verzenddatum. Deze garantie geldt alleen als de klant Xerox of de gemachtigde servicevertegenwoordiger van Xerox vóór het verstrijken van de garantieperiode op de hoogte stelt van het defect. XEROX KAN EISEN DAT HET DEFECTE VERBRUIKSARTIKEL WORDT GERETOURNEERD NAAR EEN DAARTOE AANGEWEZEN XEROX-INZAMELPUNT OF AAN DE XEROX-VERTEGENWOORDIGER VAN WIE HET GEBRUIKSARTIKEL OORSPRONKELIJK IS GEKOCHT. Claims worden afgehandeld in overeenstemming met de huidige Xerox-procedure.

Deze garanties gelden niet voor defecten, storingen en beschadigingen die zijn veroorzaakt door onjuist of onzorgvuldig gebruik of door onjuist of onvoldoende onderhoud. Op grond van deze garantieverklaringen is Xerox niet verplicht om:

- a. schade te repareren die het gevolg is van pogingen van ander personeel dan Xerox-vertegenwoordigers om het product te installeren, te repareren of te onderhouden, behalve als dat gebeurt op aanwijzing van een Xerox-vertegenwoordiger;
- b. schade, een storing of een achteruitgang in het prestatievermogen te herstellen die het gevolg is van onjuist gebruik of aansluiting op incompatibele apparatuur of incompatibel geheugen;
- c. schade, een storing of een achteruitgang in het prestatievermogen te herstellen die het gevolg is van het gebruik van niet-Tektronix/Xerox-printertoebehoren of –verbruiksartikelen, of het gebruik van Tektronix/Xerox-toebehoren waarvan het gebruik bij deze printer niet is gespecificeerd;
- d. een product of verbruiksartikel te repareren dat is gewijzigd of geïntegreerd met andere producten, als gevolg waarvan reparatie van het product of verbruiksartikel wordt bemoeilijkt of meer tijd in beslag neemt;
- e. een onderhouds- of reinigingsbeurt uit te voeren die de gebruiker zelf kan uitvoeren of om schade, een storing of een achteruitgang in het prestatievermogen te herstellen die het gevolg is van het nalaten van onderhoud of reiniging door de gebruiker, zoals voorgeschreven in het gepubliceerde productmateriaal;
- f. schade, een storing of een achteruitgang in het prestatievermogen te herstellen die het gevolg is van gebruik van het product in een omgeving die niet voldoet aan de bedieningsspecificaties, zoals vermeld in de gebruikershandleiding;
- g. dit product te repareren nadat de limiet van de bedrijfscyclus van het product is bereikt. Alle serviceverlening nadien zal op basis van tijd en materiaal in rekening worden gebracht;
- h. CRC's te vervangen die opnieuw zijn gevuld, zijn opgebruikt of verkeerd zijn gebruikt of waar op een of andere manier mee is geknoeid;
- i. software die niet door Xerox is geleverd te ondersteunen;
- j. software- of firmware-upgrades te leveren.

BOVENSTAANDE GARANTIE WORDT DOOR XEROX VERLEEND VOOR DIT PRODUCT EN DE BIJBEHORENDE DOOR DE GEBRUIKER VERVANGBARE VERBRUIKSARTIKELEN IN PLAATS VAN ENIGE ANDERE EXPLICIETE OF IMPLICIETE GARANTIE. XEROX EN HAAR LEVERANCIERS WIJZEN ALLE IMPLICIETE GARANTIES OP VERKOOPBAARHEID OF GESCHIKTHEID VOOR EEN BEPAALD DOEL AF OF ENIGE VERGELIJKBARE NORM DIE WORDT OPGELEGD DOOR VAN TOEPASSING ZIJNDE WETGEVING. DE VERANTWOORDELIJKHEID VAN XEROX VOOR HET REPAREREN, VERVANGEN OF AANBIEDEN VAN RESTITUTIE VOOR DEFECTE PRODUCTEN EN DOOR DE GEBRUIKER VERVANGBARE VERBRUIKSARTIKELEN IS HET ENIGE EN EXCLUSIEVE VERHAAL DAT DE KLANT WORDT GEBODEN BIJ EEN INBREUK OP DEZE GARANTIE.

In sommige landen (of staten of provincies) is het niet toegestaan incidentele schade of gevolgschade uit te sluiten of om beperkingen op te leggen aan de duur van impliciete garanties of voorwaarden. Daardoor kan het zijn dat bovenstaande beperkingen en uitsluitingen niet op u van toepassing zijn. Deze garantieverklaring verleent u specifieke wettelijke rechten. Het is mogelijk dat u ook nog andere rechten hebt, die kunnen verschillen per land (of staat of provincie).

IN GEEN GEVAL, VOOR ZOVER IS TOEGESTAAN DOOR LOKALE WETGEVING, BEHALVE VOOR DE VERPLICHTINGEN DIE SPECIAAL IN DEZE GARANTIEVERKLARING WORDEN VERMELD, IS XEROX OF ZIJN HAAR LEVERANCIERS AANSPRAKELIJK VOOR ENIGE INDIRECTE, SPECIALE, INCIDENTELE SCHADE OF GEVOLGSCHADE (INCLUSIEF GEDERFDE WINSTEN) OF DEZE NU IS GEBASEERD OP EEN CONTRACT, ONRECHTMATIGE DAAD OF ENIGE ANDERE WETTELIJKE THEORIE EN ONGEACHT HET FEIT OF XEROX OF DE LEVERANCIER VOORAF OP DE HOOGTE WORDT GESTELD VAN DE MOGELIJKHEID VAN EVENTUELE SCHADE.

Informatie over de softwaregarantie is opgenomen in de licentieovereenkomst voor de eindgebruiker, die bij de software wordt geleverd.

In bepaalde geografische gebieden valt dit product onder de garantie van Fuji Xerox. Deze garantie is niet van toepassing in Japan. Raadpleeg het garantiebewijs in de Japanse gebruikershandleiding voor producten die in Japan zijn aangeschaft.

Als u een Australische consument bent, moet u zich ervan bewust zijn dat de *Trade Practices Act 1974* en de vergelijkbare staats- en territoriumwetgeving (samen “**de Acts**”) speciale bepalingen bevatten ter bescherming van Australische consumenten. Niets in enig Fuji Xerox-garantiemateriaal sluit de toepassing uit of beperkt de toepassing van een bepaling van de Acts als dit in strijd zou zijn met de Acts of als dit ertoe zou leiden dat enig deel van deze garantie ongeldig zou worden. In dit garantiemateriaal wordt een impliciete voorwaarde of garantie waarvan de uitsluiting uit een contract met een “Consument” (zoals gedefinieerd in de Acts) in strijd zou zijn met een van de provisijs van de Acts of ertoe zou leiden dat enig deel van deze garantie of deze gehele garantie nietig zou zijn, een “Niet-uitsluitbare voorwaarde” genoemd. Voorzover wettelijk toegestaan, is de enige en uitsluitende aansprakelijkheid van Fuji-Xerox ten opzichte van de klant vanwege inbreuk op een niet-uitsluitbare voorwaarde (met inbegrip van gevolgschade voor de klant), behalve waar hierin anders is aangegeven, beperkt tot (ter keuze van Fuji-Xerox) het vervangen of repareren van de goederen of het opnieuw leveren van het product of betalen van de kosten van nieuwe levering van de diensten met betrekking waartoe de inbreuk is opgetreden. Met inachtneming van het bovenstaande zijn alle voorwaarden en garanties die in andere gevallen impliciet in een consumentencontract zouden zijn opgenomen of kunnen zijn opgenomen, uitgesloten, zowel op basis van uitvoering van wettelijke bepalingen, afleiding uit omstandigheden, branchepraktijk of anderszins.

Overzicht gebruikersveiligheid

De printer en de aanbevolen verbruiksartikelen zijn getest en voldoen aan strikte veiligheidsnormen. Als u de volgende richtlijnen in acht neemt, bent u verzekerd van een ononderbroken veilige werking van uw printer.

Veiligheid met betrekking tot elektriciteit

- Gebruik het netsnoer dat bij de printer wordt geleverd.
- Sluit de printer niet via een adapter aan op een stopcontact dat niet is geaard.
- Sluit het netsnoer van de printer rechtstreeks aan op een stopcontact dat op de juiste wijze is geaard. Gebruik geen verlengsnoer of verdeeldoos. Vraag een elektricien om het stopcontact na te kijken als u niet weet of dit geaard is.

Waarschuwing

V voorkom de kans op een ernstige elektrische schok door ervoor te zorgen dat de printer goed geaard is.

- Zet de printer niet op een plaats waar mensen op het netsnoer kunnen gaan staan.
- Plaats geen voorwerpen op het netsnoer.
- Blokkeer de ventilatieopeningen niet. Deze openingen zijn aangebracht om oververhitting van de printer te voorkomen.
- Laat geen paperclips of nietjes in de printer vallen.

Waarschuwing

Duw geen voorwerpen in sleuven en openingen van de printer. Aanraking van een voltagepunt of kortsluiting van een onderdeel kan brand of elektrische schokken tot gevolg hebben.

- Het netsnoer is op een aansluitpunt achter op de printer aangesloten. Als de situatie vereist dat u de stroomtoevoer naar de printer volledig afsluit, moet u de stekker van het netsnoer uit het stopcontact trekken.

Waarschuwing

Als er geen aardverbinding meer aanwezig is met het product, kan het gebruik van knoppen en andere geleidende onderdelen elektrische schokken veroorzaken. Producten die gebruikmaken van elektriciteit kunnen gevaarlijk zijn bij onjuist gebruik.

Waarschuwing

Schakel voor uw eigen veiligheid geen interne veiligheidsvergrendelingen of sensoren uit.

Opmerking

U wordt aangeraden de printer aan te laten staan voor optimale prestaties. Dit vormt geen gevaar voor de veiligheid.

- Als zich een van de volgende omstandigheden voordoet, moet u de printer onmiddellijk uitschakelen, de stekker van het netsnoer uit het stopcontact trekken en een gemachtigde servicevertegenwoordiger bellen:
 - Het netsnoer is beschadigd of gerafeld.
 - Er is vloeistof in de printer gemorst.
 - De printer is blootgesteld aan water.

Veiligheid met betrekking tot laser

Dit product voldoet aan de prestatienormen voor laserproducten die door overheidsinstanties en door nationale en internationale instanties zijn ingesteld, en wordt officieel aangemerkt als een laserproduct van Klasse 1. De printer straalt geen gevaarlijk licht uit omdat de laserstraal volledig is ingesloten tijdens alle bewerkingen en onderhoudswerkzaamheden die de gebruiker uitvoert.

Veiligheid bij het onderhoud

- Probeer geen onderhoudsprocedures uit te voeren die niet specifiek zijn beschreven in de documentatie die bij uw printer is geleverd.
- Gebruik geen schoonmaakmiddelen in spuitbussen. Het gebruik van verbruiksartikelen die niet zijn goedgekeurd, kan tot slechte prestaties leiden en gevaarlijke situaties tot gevolg hebben.
- Verwijder geen kleppen of beschermplaten die met schroeven zijn bevestigd, tenzij u optionele apparatuur installeert en specifieke instructies hebt ontvangen om dit te doen. Als u dergelijke installaties uitvoert, moet u de printer UITSCHAKELLEN. Buiten de door de gebruiker te installeren opties, bevinden zich achter deze kleppen geen onderdelen die u kunt reinigen of die onderhoud nodig hebben.
- U mag de oude printercassettes, de overdrachtrol of de fuser niet verbranden.

Veiligheid bij de bediening

Uw printer en de bijbehorende verbruiksartikelen zijn getest en voldoen aan strenge veiligheidsnormen. Ze zijn onderzocht en goedgekeurd door veiligheidsinstanties en voldoen aan de gestelde milieunormen.

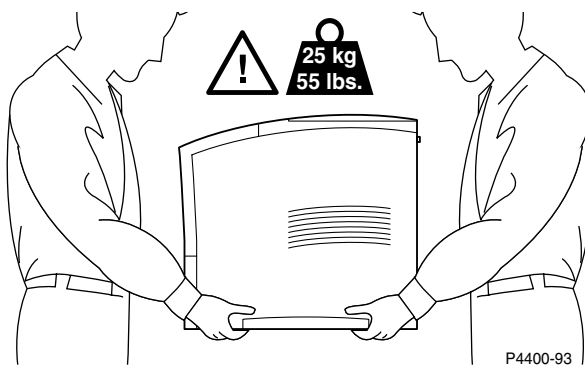
Als u de volgende veiligheidsvoorschriften in acht neemt, bent u verzekerd van een ononderbroken veilige werking van uw printer.

- Gebruik specifiek voor de printer ontworpen materialen en verbruiksartikelen. Gebruik van niet-geschikte materialen kan resulteren in slechte prestaties en gevaarlijke situaties.
- Let op de waarschuwingen die op de printer zijn aangegeven of die bij de printer, de bijbehorende verbruiksartikelen en de optionele onderdelen worden geleverd en volg alle aanwijzingen op.
- Plaats de printer in een stofvrije ruimte met een temperatuur tussen de 5 en 35 graden Celsius en een relatieve luchtvochtigheid van 15 tot 85 procent.
- Zet de printer op een plaats met voldoende ruimte voor ventilatie, bediening en onderhoud. De aanbevolen minimale ruimte is 20 cm achter de printer en aan beide zijden van de printer. Bedek of blokkeer de sleuven en openingen van de printer niet. Bij onvoldoende ventilatie kan de printer oververhit raken.

- Gebruik de printer voor optimale prestaties op hoogtes onder 3100 meter. Op hoogtes boven 3100 meter kan de printer niet meer worden gebruikt.
- Plaats de printer niet in de buurt van een warmtebron.
- Stel de printer niet bloot aan direct zonlicht.
- Plaats de printer niet in de koude luchtstroom van een aircosysteem.
- Zet de printer op een vlak, stevig oppervlak dat sterk genoeg is voor het gewicht van het apparaat. Het basisgewicht van de printer zonder verpakkingsmateriaal is ongeveer 25 kg.
- De printer is zwaar en moet door twee personen worden opgetild. In onderstaande afbeelding ziet u de juiste methode voor het optillen van de printer.

Opmerking

Til de printer niet op aan de multifunctionele lade of de envelopplader.



- Volg de aanbevolen procedures als u de printer van de ene naar de andere locatie wilt verplaatsen. Hoe u de printer optilt kunt u lezen in de sectie *Richtlijnen voor verplaatsen* in de *installatiehandleiding* op de **interactieve documentatie-cd-rom**.
- Plaats geen vloeistoffen op de printer.

Waarschuwing

Wees voorzichtig als u in ruimtes binnen in de printer werkt die zijn gemarkeerd met een waarschuwingssymbool. Onderdelen in deze gebieden kunnen zeer heet zijn. Als u deze aanraakt, kan dat lichamelijk letsel veroorzaken.

- Wacht 10 tot 15 seconden tussen het uit- en inschakelen van de printer.
- Houd handen, haar, stropdassen en dergelijke uit de buurt van de uitvoer- en invoerrollers.

Neem de volgende veiligheidsrichtlijnen in acht bij het afdrukken:

- Verwijder nooit een lade die u via het stuurprogramma of het voorpaneel als papierbron hebt geselecteerd.
- Open de kleppen niet tijdens het afdrukken.
- Verplaats de printer niet tijdens het afdrukken.

Symbolen die op het product kunnen voorkomen

GEVAAR hoogspanning:



Beschermende aardingsklem:



Heet oppervlak op of in de printer. Wees voorzichtig om lichamelijk letsel te voorkomen:



Het oppervlak is heet als de printer is ingeschakeld. Wacht 30 minuten nadat u de printer hebt uitgeschakeld:



Pas op dat uw vingers niet bekneld raken in de printer. Wees voorzichtig om lichamelijk letsel te voorkomen:



Wees voorzichtig (of richt uw aandacht op een bepaald onderdeel). Raadpleeg de handleiding(en) voor informatie:



Printerspecificaties (alleen beschikbaar in het Engels)

Physical specifications

- Width: 422 mm (16.6 in.)
- Depth: 439 mm (17.3 in.)
- Height: 413 mm (16.3 in.)
- Weight: 25 kg (55 lbs.)

Environmental specifications

Temperature and Relative Humidity

Usage	Temperature	Relative Humidity	Time Span
Operating	5 – 35 degrees C 41 – 95 degrees F	15 – 85 percent	
Storage: with print cartridge normal conditions	0 – 35 degrees C 32 – 95 degrees F	15 – 80 percent	12 months
Storage: without print cartridge normal conditions	-20 – 50 degrees C -4 – 122 degrees F	5 – 85 percent	12 months
Storage: with print cartridge severely low conditions	-20 – 0 degrees C -4 – 32 degrees F	5 – 15 percent	1 month maximum
Storage: with print cartridge severely high conditions	35 – 40 degrees C 95 – 104 degrees F	80 – 95 percent	1 month maximum
Storage: without print cartridge severe conditions	50 – 60 degrees C 122 – 140 degrees F	85 – 95 percent	48 hours maximum

Electrical specifications

Available in two models:

Model	Operating voltage range
110/120 VAC, 50/60 Hz	Minimum 90 VAC Maximum 140 VAC
220/240 VAC, 50/60 Hz	Minimum 198 VAC Maximum 240 VAC

ENERGY STAR® qualified printer

Power Consumption

State	Watts Per Hour	British Thermal Units (BTU) Per Hour
Printing	525 watts per hour	1,792 BTUs per hour
Standby	110 watts per hour	375 BTUs per hour
Power Saver	20 watts per hour	68 BTUs per hour

Performance specifications

Resolution

- 600 x 600 dots per inch (dpi)
- True 1200 x 1200 dpi
(Standard on Phaser 4400N, 4400DT, and 4400DX; optional on Phaser 4400B)

Print speed

- 1-sided printing: up to 26 pages per minute (ppm) for letter-sized paper
- 2-sided printing: up to 19 impressions per minute (ipm) for letter-sized paper

Controller specifications

- 266 MHz processor

Memory

- 32 Mbytes PC133 DRAM Standard on the Phaser™ 4400B Laser Printer
- 64 Mbytes PC133 DRAM Standard on the Phaser™ 4400N Laser Printer
- 64 Mbytes PC133 DRAM Standard on the Phaser™ 4400DT Laser Printer
- 64 Mbytes PC133 DRAM Standard on the Phaser™ 4400DX Laser Printer
- Upgradable to a maximum of 256 Mbytes

Page Description Languages (PDL)

- Adobe PostScript 3
- PCL5e
- PCL6
- Direct PDF 1.3

Resident fonts

- 39 PostScript Type 1 fonts
- 81 PCL fonts

Interfaces

- IEEE 1284 compliant parallel cable
- USB
- Ethernet 10BaseT and 100BaseTx
(Standard on Phaser 4400N, 4400DT, and 4400DX; optional on Phaser 4400B)

Voorschriften (alleen beschikbaar in het Engels)

The equipment described in this manual generates and uses radio frequency energy. If it is not installed properly in strict accordance with Xerox's instructions, it may cause interference with radio and television reception or may not function properly due to interference from another device. However, there is no guarantee that interference will not occur in a particular installation. If this equipment does cause harmful interference to radio or television reception, which can be determined by turning the equipment off and on, the user is encouraged to try to correct the interference by one or more of the following measures:

- Reorient or relocate the receiver (device being interfered with).
- Increase the separation between the printer and the receiver.
- Connect the printer into an outlet on a circuit different from that which the receiver is connected.
- Route the interface cables on the printer away from the receiver
- Consult the dealer, Xerox service, or an experienced radio/television technician for help.

Changes or modifications not expressly approved by Xerox can affect the emission and immunity compliance and could void the user's authority to operate this product. To ensure compliance, use shielded interface cables. A shielded parallel cable can be purchased directly from Xerox at: www.xerox.com/officeprinting/4400supplies.

Xerox has tested this product to internationally accepted electromagnetic emission and immunity standards. These standards are designed to mitigate interference caused or received by this product in a normal office environment. This product is also suitable for use in a residential environment based on the levels tested.

In the United States this product complies with the requirements of an unintentional radiator in part 15 of the FCC rules. Operation is subject to the following two conditions: (1) this device may not cause harmful interference; (2) this device must accept any interference received, including interference that may cause undesired operation.

This digital apparatus does not exceed the Class B limits for radio noise emissions from digital apparatus set out in the Radio Interference Regulations of the Canadian Department of Communications, NMB-003.

Le présent appareil numérique n'émet pas de bruits radioélectrique dépassant les limites applicables aux appareils numériques de la classe B prescrites dans le Règlement sur le brouillage radioélectrique édicté par le ministère des Communications du Canada, NMB-003.

Declaration of conformity

Xerox Corporation, declares, under our sole responsibility that the printer to which this declaration relates, is in conformity with the following standards and other normative documents:

In the European Union

following the provisions of the Low Voltage Directive 73/23/EEC and its amendments:

EN 60950 (IEC 950)	"Safety of Information Technology Equipment including Electrical Business Equipment"
--------------------	--

following the provisions of the Electromagnetic Compatibility Directive 89/336/EEC and its amendments:

EN55022:1998 (CISPR 22)	"Limits and Methods of measurement of radio interference characteristics of Information Technology Equipment." Class B.
EN61000-3-2:1995 +A1:1998+A2:1998. (IEC61000-3-2)	"Part 3: Limits - Section 2: Limits for harmonic current emissions (equipment input current less than or equal to 16A per phase)."
EN61000-3-3:1995 (IEC61000-3-3)	"Part 3: Limits - Section 3: Limitation of voltage fluctuations and flicker in low-voltage supply systems for equipment with rated current less than or equal to 16A."
EN55024:1998 (CISPR 24)	"Information technology equipment - Immunity characteristics - Limits and methods of measurement."

CISPR 24 Immunity Phenomena	Basic Standard	Test Specification
Electrostatic Discharge	IEC61000-4-2:1995	6kV Contact, 10kV Air
Radio-Frequency Electromagnetic Field (radiated)	IEC61000-4-3:1995	80-1000 MHz, 3V/m, 80% AM @ 1 KHz
Fast Burst Transients	IEC61000-4-4:1995	5/50 Tr/Th ns, 5kHz Rep. Freq 0.5kV on Signal Lines 1kV on AC Mains
Line Surge	IEC61000-4-5:1995	Combination wave 2.0kV Common mode 2.0kV Differential mode
Radio-Frequency Electromagnetic Field (Conducted)	IEC61000-4-6:1996	0.15 - 80 MHz, 3V, 80% AM @ 1kHz
Line voltage dips	IEC61000-4-11:1994	>95% dip for ½ cycle @ 50 Hz 30% dip for 25 cycles @ 50 Hz
Line voltage drop-out	IEC61000-4-11:1994	>95% dropout for 250 cycles @ 50 Hz

This product, if used properly in accordance with the user's instructions is neither dangerous for the consumer nor for the environment.

A signed copy of the Declaration of Conformity for this product can be obtained from Xerox.

Gegevensbladen materiaalveiligheid (alleen beschikbaar in het Engels)

Manufacturer: Xerox Corporation, Office Printing Business
P. O. Box 1000, Wilsonville, Oregon, 97070-1000
Preparation Date: December 20, 2001

SECTION 1 - PRODUCT IDENTIFICATION

Product Names	Part Numbers
Phaser™ 4400 Black Toner Cartridge Standard Capacity	113R00627
Phaser™ 4400 Black Toner Cartridge High Capacity	113R00628

Product Use: XEROX Phaser™ 4400 Laser printers

SECTION 2 - INFORMATION ON INGREDIENTS

Ingredients (percent by weight)	CAS number
Styrene/n-butyl acrylate copolymer (45-60%)	25767-47-9
Iron Oxide (40-50%)	1309-38-2
Polypropylene wax (2-3%)	9003-07-0
Silica treated with dimethylsilicone (<2%)	67762-90-7

SECTION 3 - HAZARDS IDENTIFICATION

ROUTES OF EXPOSURE: Toner powders are encased in a cartridge. Minimal exposure through inhalation or skin contact is expected when used as intended.

POTENTIAL HEALTH EFFECTS: Health effects from this product are expected to be negligible, when product is used as intended. See Section 11, Toxicology Information.

Immediate Effects:

Inhalation: Minimal irritation to respiratory tract, as for any non-toxic dust

Skin: Not expected to cause skin irritation

Eye: Not expected to cause eye irritation

Ingestion: Not an expected route of exposure

Chronic Effects: None known

SIGNS AND SYMPTOMS OF EXPOSURE: Minor irritation to respiratory tract.

MEDICAL CONDITIONS AGGRAVATED BY EXPOSURE: None known.

SECTION 4 - FIRST AID MEASURES

INHALATION: Remove person to fresh air. Seek medical attention if symptoms occur.

EYES: If particles get into eye, flush thoroughly with water. Seek medical attention if symptoms occur.

SKIN: Wash thoroughly with soap and water. Seek medical attention if symptoms occur.

INGESTION: Dilute stomach contents with several glasses of water. Seek medical attention if symptoms occur.

SECTION 5 - FIRE FIGHTING MEASURES

FLASH POINT: Not applicable

FIRE & EXPLOSION HAZARDS: Toner is a combustible powder. Like most organic powders, it can form explosive mixtures when dispersed in air.

EXTINGUISHING MEDIA: Water, dry chemical, carbon dioxide, or foam.

FIRE FIGHTING INSTRUCTIONS: Avoid inhalation of smoke. As for any fire, wear protective clothing and self-contained breathing apparatus.

SECTION 6 - ACCIDENTAL RELEASE MEASURES

SPILL OR LEAK: Sweep up or vacuum spilled materials and carefully transfer into sealable waste container. Sweep slowly to minimize generation of dust during clean up. If a vacuum is used, the motor must be rated as dust tight. A conductive hose bonded to the machine should be used to reduce static buildup. Clean up residue if necessary with soap and cold water. Wash or dry clean garments after removing loose toner.

SECTION 7 - HANDLING AND STORAGE

HANDLING: No special precautions, when used as intended.

STORAGE: Avoid high temperatures.

SECTION 8 - EXPOSURE CONTROL - PERSONAL PROTECTION

No special personal protection indicated, when used as intended in Xerox Phaser \dot{O} laser printers.

THRESHOLD LIMIT VALUE (TLV): 10 mg/m³ (total dust)

PERMISSIBLE EXPOSURE LIMIT (PEL): 15 mg/m³ (total dust); 5 mg/m³ (respirable dust)

SHORT TERM EXPOSURE LIMIT (STEL): None established

CEILING LIMIT: None established

XEROX EXPOSURE LIMIT (XEL): 2.5 mg/m³ (total dust); 0.4 mg/m³ (respirable dust)

SECTION 9 - PHYSICAL AND CHEMICAL PROPERTIES

APPEARANCE/ODOR: Black powder/faint odor

BOILING POINT: Not applicable

SOLUBILITY IN WATER: Negligible

EVAPORATION RATE: Not applicable

VAPOR DENSITY (Air = 1): Not applicable

VOLATILE: Not applicable

SOFTENING RANGE: 85° to 100°C

MELTING POINT: Not available

SPECIFIC GRAVITY (Water = 1): Approximately 1.7 g/ml

VAPOR PRESSURE (mm Hg): Not applicable

pH: Not applicable

SECTION 10 - STABILITY AND REACTIVITY

STABILITY: Stable.

INCOMPATIBILITY WITH OTHER MATERIALS: Strong oxidizers

HAZARDOUS POLYMERIZATION: Will not occur

HAZARDOUS DECOMPOSITION PRODUCTS: During a fire, toxic gases may be generated by thermal decomposition or combustion. Avoid breathing smoke.

SECTION 11 - TOXICOLOGICAL INFORMATION

This material has been evaluated by Xerox Corporation. The toxicity data noted below is based on test results of similar toners.

Oral LD50: >5 g/kg (rats), practically non-toxic

Dermal LD50: > 5 g/kg (rabbits), practically non-toxic

Inhalation LC50: > 2 mg/l (rats; 4 hour exposure), practically non-toxic

Eye Irritation: Not an irritant

Skin sensitization: Not a sensitizer

Skin irritation: Not an irritant

Human Patch: Non-irritating, non-sensitizing

Mutagenicity: No mutagenicity detected in Ames assay

Carcinogens: None present

Additional Information: The results obtained from a Xerox sponsored Chronic Toner Inhalation Study demonstrated no lung changes in rats for the lowest (1 mg/m³) exposure level (ie., the level most relevant to potential human exposure). A very slight degree of fibrosis was noted in 25% of the animals at the middle (4 mg/m³) exposure level, while a slight degree of fibrosis was noted in all the animals at the highest (16 mg/m³) exposure level. The findings are attributed to "lung overloading", a generic response to excessive amounts of any dust retained in the lungs for a prolonged period. This study was conducted using a special test toner to comply with EPA testing protocol. The test toner was ten times more respirable than commercially available Xerox toner and would not be functionally suitable for Xerox equipment.

SECTION 12 - ECOLOGICAL INFORMATION

Aquatic LC50: > 1000 mg/l (fathead minnows); non-toxic

SECTION 13 - DISPOSAL CONSIDERATIONS

This material is not a RCRA hazardous waste as specified in 40 CFR 261. State and local waste disposal requirements, however, may be more restrictive. Dispose in accordance with all federal, state, and local regulations. Incinerate only in a closed container.

SECTION 14 - TRANSPORTATION INFORMATION

DOT: Not regulated.

SECTION 15 - REGULATORY INFORMATION

TSCA: All components of these toners have been manufactured in compliance with TSCA.

RCRA: TCLP metals below hazardous waste levels set by EPA.

CANADIAN WHMIS: These toners are not regulated as controlled products under the Workplace Hazardous Material Information System (WHMIS).

SECTION 16 - OTHER INFORMATION

NFPA 704: Health-0, Fire-1, Reactivity-0

Original preparation date: 12/20/01

Xerox Corporation

Office Printing Business

Environmental, Health & Safety

P.O. Box 1000

Mail Stop 60-512

Wilsonville, Oregon 97070

Safety Information: 800-828-6571

Health Emergency: 716-422-2177

Transportation Emergency (Chemtrec): 800-424-9300

Index

Numeriek

- 500 vel, stapeleenheid
artikelnummer 5
- 550 vel, invoereenheid met lade
artikelnummer 4
- 550 vel, lade
artikelnummer 4

A

- accessoires 4
- artikelnummer
 - eenheid voor dubbelzijdig afdrukken 4
 - enveloplader 4
 - extra geheugen 4
 - interne vaste schijf 4
 - invoereenheid voor 550 vel met lade 4
 - onderhoudsset 3
 - papierlade voor 550 vel 4
 - printercassette 3
 - stapeleenheid voor 500 vel 5
 - upgrade van Phaser 4400B naar 4400N 5

C

- cassette
artikelnummer 3

E

- eenheid voor dubbelzijdig afdrukken
artikelnummer 4
- enveloplader
artikelnummer 4

G

- garantie
 - printer 6
 - verbruiksartikelen 7
- gebruikersveiligheid, overzicht 9
- geheugen, extra
artikelnummer 4

I

- interne vaste schijf
artikelnummer 4
- invoereenheid voor 550 vel
artikelnummer 4

L

- lade voor 550 vel
artikelnummer 4
- lader, enveloppen
artikelnummer 4
- laser, veiligheid 10

O

- onderhoudsset
artikelnummer 3
- opties 4

P

- papier en afdruk materiaal 3
- printercassette
artikelnummer 3
- printergarantie 6

S

- stapeleenheid
artikelnummer 5

U

- upgrade van Phaser 4400B naar 4400N
artikelnummer 5

V

- vaste schijf
artikelnummer 4
- veiligheid
 - bediening 10
 - elektriciteit, veiligheid 9
 - laser 10
 - onderhoud 10
 - symbolen 12
- verbruiksartikelen en accessoires
 - bestellen 2
- verbruiksartikelen, garantie 7
- vervangbare items 2

W

- webkoppelingen 1
- website
 - contact opnemen met Xerox 1
 - ondersteuning 1
 - toebehoren 1