



Guia de Suporte



Copyright © 2002, Xerox Corporation. Todos os direitos reservados. Direitos reservados de não publicação, de acordo com as leis de direitos autorais dos Estados Unidos. O conteúdo desta publicação não pode ser reproduzido de forma alguma sem a permissão da Xerox Corporation.

A proteção de direitos autorais reivindicada inclui qualquer forma e conteúdo de materiais e informações passíveis de direitos autorais, permitidos atualmente por leis estatutárias ou judiciais, ou doravante concedidas, incluindo, sem limitar-se a eles, materiais gerados a partir de programas de software que sejam exibidos na tela, tais como estilos, máscaras, ícones, exibições de telas, aparências, etc.

XEROX®, The Document Company®, o X estilizado, CentreWare®, DocuPrint® e Workset® são marcas registradas da Xerox Corporation. infoSMART™, Phaser™, PhaserPort™, PhaserSMART™ e PhaserTools™ são marcas comerciais da Xerox Corporation.

Adobe®, Acrobat®, Acrobat® Reader®, Illustrator®, PageMaker®, Photoshop® e PostScript®, ATM®, Adobe Garamond®, Birch®, Carta®, Mythos®, Quake® e Tekton® são marcas registradas e Adobe Jenson™, tecnologia Adobe Brilliant Screens™ e IntelliSelect™ são marcas comerciais da Adobe Systems Incorporated ou suas subsidiárias, que podem ser registradas em determinadas jurisdições.

Apple®, LaserWriter®, LocalTalk®, Macintosh®, Mac® OS, AppleTalk®, TrueType2®, Apple Chancery®, Chicago®, Geneva®, Monaco® e New York® são marcas registradas e QuickDraw™ é marca comercial da Apple Computer Incorporated.

Marigold™ e Oxford™ são marcas comerciais da AlphaOmega Typography.

Avery™ é marca comercial da Avery Dennison Corporation.

PCL® e HP-GL® são marcas registradas da Hewlett-Packard Corporation.

Hoefler Text foi projetado pela Hoefler Type Foundry.

ITC Avant Guard Gothic®, ITC Bookman®, ITC Lubalin Graph®, ITC Mona Lisa®, ITC Symbol®, ITC Zapf Chancery® e ITC Zapf Dingbats® são marcas registradas da International Typeface Corporation.

Bernhard Modern™, Clarendon™, Coronet™, Helvetica™, New Century Schoolbook™, Optima™, Palatino™, Stempel Garamond™, Times™ e Univers™ são marcas comerciais da Linotype-Hell AG e/ou de suas subsidiárias.

MS-DOS® e Windows® são marcas registradas da Microsoft Corporation.

Wingdings™ no formato TrueType® é um produto da Microsoft Corporation. WingDings é marca comercial da Microsoft Corporation e TrueType é marca registrada da Apple Computer, Inc.

Albertus™, Arial™, Gill Sans™, Joanna™ e Times New Roman™ são marcas comerciais da Monotype Corporation.

Antique Olive® é marca registrada da M. Olive.

Eurostile™ é marca comercial da Nebiolo.

Novell® e NetWare® são marcas registradas da Novell, Incorporated.

Sun® e Sun Microsystems® são marcas registradas da Sun Microsystems, Incorporated.

SPARC® é marca registrada da SPARC International, Incorporated. SPARCstation™ é marca comercial da SPARC International, Incorporated, licenciada exclusivamente para a Sun Microsystems, Incorporated.

UNIX® é marca registrada nos Estados Unidos e em outros países, licenciada exclusivamente pela X/Open Company Limited.

Como parceira da ENERGY STAR®, a Xerox Corporation determinou que este produto atende às diretrizes da ENERGY STAR em termos de eficiência no consumo de energia. O nome e o logotipo ENERGY STAR são marcas registradas nos EUA.



Este produto usa codificação SHA-1, desenvolvida por John Halleck, cuja utilização foi por ele autorizada.

Este produto inclui uma implementação da LZW licenciada sob a Patente 4.558.302 dos Estados Unidos.

Outras marcas são marcas comerciais ou marcas registradas das companhias às quais estão associadas.

Sumário

Links da Web	1
Produtos de consumo e opcionais Xerox	2
Itens de reposição	2
Papel e material	3
Opcionais da impressora	4
Garantia da impressora	6
Garantia dos produtos de consumo	7
Resumo da segurança do usuário	9
Segurança elétrica	9
Nível de segurança do laser	10
Segurança de manutenção	10
Segurança operacional	10
Símbolos que podem aparecer no produto	12
Especificações da impressora (somente em inglês)	13
Informações reguladoras (somente em inglês)	16
Folha de dados de segurança do material (somente em inglês)	19
Índice	23

Links da Web

A Xerox oferece muitos recursos para que você saiba mais sobre a impressora a laser Xerox Phaser™ 4400. Use esses sites da Web para obter informações sobre a impressora.

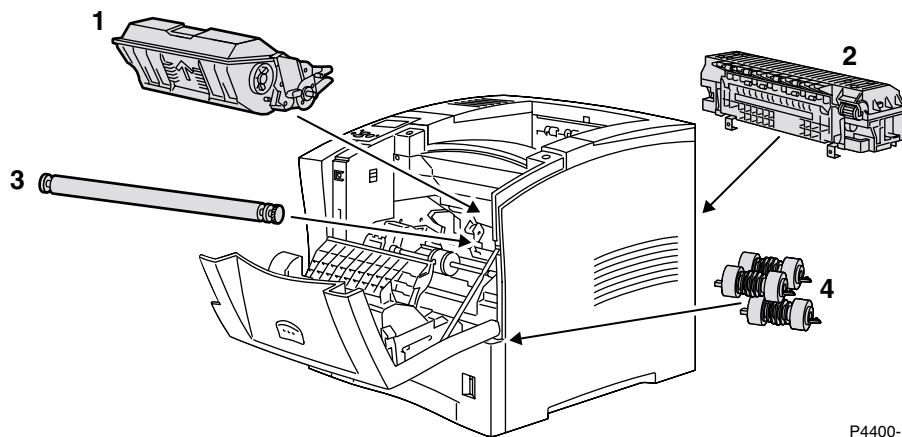
Para conectar-se às informações sobre o produto e os produtos de consumo, fazer download de drivers da impressora, visualizar documentos e acessar informações sobre suporte:	www.xerox.com/officeprinting
Para acessar a base de dados de conhecimentos de solução de problemas usada pela equipe de Atendimento ao Cliente Xerox:	www.xerox.com/officeprinting/infoSMART
Para acessar um recurso de ferramentas e informações, como, por exemplo, tutoriais interativos, modelos de impressão, dicas úteis e recursos personalizados que atendam às suas necessidades específicas:	www.colorconnection.xerox.com
Para visualizar informações sobre assistência técnica:	www.xerox.com/officeprinting/4400support
Para solicitar produtos de consumo Xerox:	www.xerox.com/officeprinting/4400supplies
Para localizar pontos de venda e centros de atendimento:	www.xerox.com/officeprinting/contacts

Produtos de consumo e opcionais Xerox

Esta seção abrange:

- Itens de reposição — consulte página 2.
- Papel e material — consulte página 3.
- Opcionais da impressora — consulte página 4.

Itens de reposição



P4400-104

- 1 Cartucho de impressão
- 2 Cartucho do fusor
- 3 Rolo de transferência
- 4 Rolos de alimentação

Quando o painel dianteiro avisar que um item está com o nível baixo ou precisa ser substituído, certifique-se de que haja itens disponíveis para a reposição. Para solicitar produtos de consumo e acessórios, entre em contato com o revendedor local ou visite o site da Xerox na web:

www.xerox.com/officeprinting/4400supplies.

Cartucho de impressão

Item	Descrição	Código de peça
Cartucho de impressão de capacidade padrão	Até 10.000 imagens em papel de tamanho A4 ou carta com 5% de cobertura.	113R00627
Cartucho de impressão de alta capacidade	Até 15.000 imagens em papel de tamanho A4 ou carta com 5% de cobertura.	113R00628

Kit de manutenção

Item	Descrição	Código de peça
Kit de manutenção para 110 V (60 Hz)	Contém: 1 cartucho de fusor, 1 rolo de transferência e 9 rolos de alimentação.	108R00497
Kit de manutenção para 220 V (50 Hz)	Contém: 1 cartucho de fusor, 1 rolo de transferência e 9 rolos de alimentação.	108R00498

Papel e material

Papel comum

Item	Tamanho de papel	Código de peça
Xerox Premier 80	A4 (210 x 297 mm)	3R91720
Xerox Premier 80	A5 (148 x 210 mm)	3R91832
Xerox 4024 DP statement	Statement (5,5 x 8,5 polegadas)	3R2072
Xerox 4024 DP	Carta (8,5 x 11 polegadas)	3R721
Xerox 4024 DP folio	Folio (8,5 x 13 polegadas)	3R725
Xerox 4024 DP Ofício I	Ofício I (8,5 x 14 polegadas)	3R727

Transparências

Item	Tamanho de papel	Código de peça
Transparências Xerox 3M tipo L	A4 (210 x 297 mm)	3R91334
Transparências Xerox	Carta (8,5 x 11 polegadas)	3R4446

Etiquetas

Item	Tamanho de papel	Código de peça
Xerox	A4 (210 x 297 mm) 24 etiquetas por folha	3R96178
Xerox	Carta (8,5 x 11 polegadas) 30 etiquetas por folha	3R12051

Opcionais da impressora

Disco rígido interno

Recurso	Código de peça
<ul style="list-style-type: none"> ■ Tem capacidade de 10.0+ Gbytes. ■ Adiciona mais espaço de armazenamento para fontes de disco, formulários e sobreposições. ■ Permite intercalação de trabalhos. ■ Oferece suporte para impressão protegida, impressão de prova e impressão salva. ■ Permite impressão de PDF. ■ Adiciona fontes PostScript. ■ Habilita PhaserHD. 	097S02917 (LLM)

Unidade frente e verso automática

Recursos	Código de peça
<ul style="list-style-type: none"> ■ Permite a impressão automática em frente e verso. ■ Reduz a quantidade de papel utilizada. ■ Permite a impressão em estilo de livreto. ■ Aumenta a versatilidade e comodidade de impressão. 	097S02880 (LDR)

Memória adicional

Recurso	Código de peça
■ 32 Mbytes memória Phaser	097S02923 (LPG)
■ 64 Mbytes memória Phaser	097S02912 (LLC)
■ 128 Mbytes memória Phaser	097S02913 (LLD)
■ 16 Mbytes memória Flash	097S02914 (LLE)

Alimentador de 550 folhas com bandeja

Recurso	Código de peça
<ul style="list-style-type: none"> ■ A capacidade é de 550 folhas de papel de 75 g/m² (20 lb., papel comum). ■ A impressora suporta até dois alimentadores adicionais. 	097S02878 (LDN)

Bandeja para 550 folhas

Recurso	Código de peça
■ A capacidade é de 550 folhas de papel de 75 g/m ² (20 lb., papel comum).	109R00448

Alimentador de envelopes

Recurso	Código de peça
<ul style="list-style-type: none"> ■ Possibilita, de maneira conveniente, alto volume de impressão de envelopes e cartões postais. ■ Coloque até 75 envelopes ou 100 cartões postais. 	097S02879 (LDP)

Empilhador de 500 folhas

Recurso	Código de peça
■ O deslocamento separa trabalhos de impressão ou conjuntos intercalados de um único trabalho em aproximadamente 25 mm (1 pol.).	097S02881 (LDV)

Atualização de Phaser 4400B para 4400N

Recurso	Código de peça
■ Adiciona capacidade de rede ao modelo básico da impressora a laser Phaser 4400B.	098S04703 (LLF)
■ Habilita 64 Mbytes de memória padrão.	
■ Possibilita a qualidade de impressão real 1200 x 1200 dpi.	

Garantia da impressora

A Xerox garante que a **Impressora a laser Phaser 4400** não apresentará defeitos de material ou de fabricação pelo período de 1 (um) ano a contar da data de remessa, ou 1.000.000 de impressões, o que ocorrer primeiro. Se o produto apresentar defeitos durante o período de garantia, a Xerox poderá, a seu critério:

1. consertar o produto por atendimento por telefone ou serviço no local, sem nenhum custo de peças ou mão-de-obra,
2. substituir o produto por um produto similar,
3. substituir o produto por um produto recondicionado ou
4. restituir o montante pago pelo produto, deduzindo um abatimento razoável pelo uso, mediante sua devolução.

A Xerox recomenda que o Cliente utilize primeiro os materiais de suporte enviados com o produto, diagnósticos do produto, informações contidas no site da Web e o serviço de suporte por email. Se não conseguir, para obter a manutenção dentro dos termos desta garantia, o cliente deverá notificar o defeito ao Atendimento ao Cliente Xerox ou ao seu representante de serviço autorizado antes da expiração do período de garantia. Os clientes fornecerão a assistência necessária ao pessoal de Suporte por telefone para resolver os problemas.

Se o suporte por telefone não for bem-sucedido, a Xerox ou seu representante de serviço autorizado providenciará o conserto em garantia no local em que se encontra o Cliente, sem custo adicional, conforme estipulado abaixo.

- Os serviços estão disponíveis na área habitual de serviços nos Estados Unidos, Canadá e na Área Econômica Européia, para produtos adquiridos nos Estados Unidos, Canadá e AEE.
- Fora dos EUA, Canadá e AEE, o serviço está disponível na área habitual de serviços locais no país da compra.

A Xerox reserva-se o direito de cobrar por serviços locais em casos excepcionais.

Uma descrição da área habitual de serviços locais pode ser obtida no Centro de Atendimento ao Cliente Xerox ou no distribuidor autorizado Xerox. O serviço local fica a critério exclusivo da Xerox ou de seu representante de serviço autorizado, e é considerado uma opção de última instância.

Se o produto do Cliente tiver recursos que permitam à Xerox ou ao seu representante de serviço autorizado diagnosticar e consertar remotamente os problemas do produto, a Xerox poderá solicitar que o Cliente dê permissão para acesso remoto ao produto.

Na manutenção do produto, a Xerox poderá usar peças ou conjuntos novos ou equivalentes aos novos para oferecer uma qualidade igual ou superior. Todas as peças e conjuntos com defeito tornam-se propriedade da Xerox. A Xerox, a seu critério, poderá solicitar a devolução dessas peças.

Garantia dos produtos de consumo

A Xerox garante que os cartuchos de impressão não apresentarão defeitos de material ou de fabricação até a utilização total do toner da Xerox original. Todos os outros Produtos de consumo repostos pelo cliente (CRCs) serão cobertos por um período de 90 (noventa) dias (6 (seis) meses onde períodos mais longos são exigidos por lei) a partir da data de instalação, mas não mais que 1 (um) ano da data de remessa. Nos termos desta garantia, o Cliente deverá notificar o defeito à Xerox ou ao seu representante de serviço autorizado antes da expiração do período de garantia. A XEROX PODERÁ EXIGIR QUE O CRC COM DEFEITO SEJA DEVOLVIDO PARA UM REVENDEDOR DESIGNADO PELA XEROX, OU AO REPRESENTANTE XEROX DO QUAL O CRC FOI ORIGINALMENTE ADQUIRIDO. As reivindicações serão tratadas de acordo com o procedimento em vigor na Xerox.

Estas garantias não se aplicarão a quaisquer defeitos, falhas ou danos causados por uso indevido ou por manutenção e cuidados impróprios ou inadequados. A Xerox não estará obrigada por estas garantias:

- a. a consertar dano resultante de tentativas feitas por pessoas que não sejam representantes da Xerox de instalar, consertar ou fazer a manutenção do produto, exceto conforme a orientação de um representante da Xerox;
- b. a consertar dano, defeito ou degradação de desempenho resultante de uso indevido ou em conexão com equipamentos ou memória incompatíveis;
- c. a consertar dano, defeito ou degradação de desempenho causado pelo uso de produtos de impressão ou de produtos de consumo que não sejam da Tektronix/Xerox ou pelo uso de produtos da Tektronix/Xerox não especificados para uso com esta impressora;
- d. a consertar um produto ou um CRC que tenha sido modificado ou integrado a outros produtos quando o efeito de tal modificação ou integração aumenta o tempo ou a dificuldade de se efetuarem serviços para o produto ou o CRC;
- e. a efetuar a manutenção ou limpeza ou consertar dano, defeito ou degradação de desempenho resultante da não-realização de manutenção e limpeza pelo usuário conforme prescrito nos materiais impressos do produto;
- f. a consertar dano, defeito ou degradação de desempenho resultante do uso do produto em um ambiente que não atende as especificações operacionais expostas no manual do usuário;
- g. a consertar este produto depois de atingido o limite de seu ciclo de trabalho. Todos os serviços a partir de então deverão ser cobrados segundo o tempo e os materiais gastos;
- h. a substituir CRCs que tenham sido reabastecidos, esgotados, usados de forma abusiva, usados de uma maneira incorreta ou de alguma maneira adulterados;
- i. suportar um software não fornecido pela Xerox;
- j. fornecer software ou ainda atualizações ou upgrades de firmware.

AS GARANTIAS ACIMA SÃO OFERECIDAS PELA XEROX COM RESPEITO A ESTE PRODUTO E SEUS PRODUTOS DE CONSUMO REPOSTOS PELO CLIENTE EM LUGAR DE QUAISQUER OUTRAS GARANTIAS, EXPRESSAS OU IMPLÍCITAS. A XEROX E SEUS FORNECEDORES REJEITAM QUAISQUER GARANTIAS IMPLÍCITAS DE COMERCIALIZAÇÃO OU ADEQUAÇÃO PARA UMA DETERMINADA FINALIDADE, OU QUALQUER PADRÃO SEMELHANTE IMPOSTO PELA LEGISLAÇÃO APLICÁVEL. A RESPONSABILIDADE DA XEROX DE CONSERTAR, SUBSTITUIR OU OFERECER REEMBOLSO PELOS PRODUTOS DEFEITUOSOS E PRODUTOS DE CONSUMO REPOSTOS PELO CLIENTE É O ÚNICO E EXCLUSIVO RECURSO OFERECIDO AO CONSUMIDOR POR VIOLAÇÃO DESSAS GARANTIAS.

Alguns estados, províncias e países não permitem a exclusão ou limitação de danos incidentais ou conseqüentes, ou exclusões ou limitações na duração de garantias ou condições implícitas. Portanto, as limitações ou exclusões supramencionadas poderão não se aplicar ao seu caso. Esta garantia concede direitos legais específicos, sendo que o usuário poderá ter direitos adicionais que variam de acordo com o estado, a província ou o país.

NA MEDIDA PERMITIDA PELAS LEIS LOCAIS, COM EXCEÇÃO DAS OBRIGAÇÕES ESPECIFICAMENTE ESTABELECIDAS NESTE TERMO DE GARANTIA, EM NENHUMA OCASIÃO A XEROX E SEUS REPRESENTANTES SERÃO RESPONSABILIZADOS POR QUAISQUER DANOS INDIRETOS, ESPECIAIS, INCIDENTAIS OU CONSEQÜENCIAIS (INCLUINDO LUCROS CESSANTES) BASEADOS EM CONTRATO, ATO ILÍCITO OU OUTRA TEORIA LEGAL QUALQUER E INDEPENDENTEMENTE DO CONHECIMENTO ANTECIPADO, PELA XEROX OU REPRESENTANTE, DA POSSIBILIDADE DE OCORRÊNCIA DE TAIS DANOS.

Para obter informações sobre a garantia do software, consulte o acordo de licença de usuário final incluso no software.

Em certas regiões, este produto é garantido pela Fuji Xerox. Esta declaração de garantia não se aplica ao Japão; consulte a declaração de garantia fornecida no manual do usuário em japonês para os produtos adquiridos no Japão.

Se você for um consumidor australiano, precisa estar ciente de que a *Lei 1974 de Práticas Comerciais* e a legislação equivalente de Estado e Território (coletivamente chamadas de “**as Leis**”) contêm dispositivos especiais elaborados para proteger os consumidores australianos. Nada no material de garantia da Fuji Xerox exclui nem limita a aplicação de qualquer disposição de quaisquer das Leis, quando, em o fazendo, isto representaria uma violação das Leis ou faria com que qualquer parte desta garantia fosse anulada. Neste material de garantia, define-se como “Condição não excludível” a exclusão de uma condição ou garantia implícita em um contrato com um “Consumidor” (conforme definido nas Leis) que represente uma violação de qualquer disposição das Leis, ou que faça com que qualquer parte ou toda esta garantia seja anulada. Até o limite máximo permitido pela lei, a única e total responsabilidade da Fuji Xerox para com o cliente pela violação de uma Condição não excludível (inclusive qualquer perda conseqüente sofrida pelo cliente) está limitada, a critério da Fuji Xerox, exceto de outra forma aqui declarada, à substituição ou ao reparo das mercadorias, ou ao fornecimento de um novo produto ou ao pagamento do custo do fornecimento dos serviços do novo produto, em respeito à violação ocorrida. Todas as condições e garantias sujeitas às informações supramencionadas, que estariam ou poderiam, de outra forma, estar implícitas em um contrato com o Consumidor, quer por força das leis, inferência das circunstâncias, prática do setor ou outros, estão excluídas.

Resumo da segurança do usuário

Sua impressora e os produtos de consumo recomendados foram projetados e testados para atender a exigências de segurança rígidas. A atenção às seguintes observações garantirá uma operação contínua e segura da impressora.

Segurança elétrica

- Use o cabo de alimentação fornecido com a impressora.
- Não use um plugue adaptador de terra para conectar a impressora a uma tomada de força que não tenha um terminal de conexão terra.
- Conecte o cabo de alimentação diretamente a uma tomada elétrica devidamente conectada à terra. Não use faixa de alimentação ou uma extensão. Se não souber se uma tomada está conectada à terra, peça a um eletricista que verifique a tomada.

Aviso

Certifique-se de que a impressora esteja devidamente aterrada para evitar o risco de choque elétrico.

- Não coloque a impressora em local onde as pessoas possam pisar no cabo de alimentação.
- Não coloque objetos sobre o cabo de alimentação.
- Não obstrua as aberturas de ventilação. Essas aberturas foram projetadas para evitar um superaquecimento da impressora.
- Não deixe cair grampos ou clips de papel dentro da impressora.

Aviso

Não introduza objetos nas passagens de papel ou nas aberturas da impressora. Estabelecer contato com um ponto de voltagem ou criar curto circuito em uma peça poderá resultar em incêndio ou choque elétrico.

- O cabo de alimentação é conectado à parte traseira da impressora como um dispositivo de plug-in. No caso de ser necessário remover toda a alimentação elétrica da impressora, desconecte o cabo de alimentação da tomada.

Aviso

Se o produto perder a conexão terra, o uso de botões e controles (e outras peças condutoras) poderá causar choque elétrico. Os produtos elétricos podem ser perigosos se usados de forma incorreta.

Aviso

Para sua proteção, não desative travas ou sensores internos de segurança.

Observação

É recomendável deixar a impressora ligada para otimizar o desempenho e isso não representa riscos à segurança.

- Se ocorrer qualquer uma das situações a seguir, desligue a impressora imediatamente, desconecte o cabo de alimentação e chame um representante de serviço autorizado.
 - O cabo de alimentação está danificado ou corroído.
 - Algum líquido foi derramado na impressora.
 - A impressora está exposta à água.

Nível de segurança do laser

Com relação especificamente ao laser, este produto atende aos padrões de desempenho de produto à base de laser definidos por agências governamentais, nacionais e internacionais, e está certificado como um Produto à Base de Laser Classe 1. Esse produto não emite luz prejudicial pois o fecho de luz fica totalmente interno em todos os modos de operação e manutenção do cliente.

Segurança de manutenção

- Não tente executar nenhum procedimento de manutenção que não esteja especificamente descrito na documentação fornecida com a impressora.
- Não use limpadores aerossóis. O uso de produtos de consumo não aprovados pode causar desempenho abaixo do esperado e criar uma situação perigosa.
- Não remova as tampas nem os protetores que estejam fixados com parafusos, a menos que você esteja instalando um equipamento opcional e seja especificamente instruído a fazê-lo. A alimentação deve estar DESLIGADA durante a execução dessas instalações. Exceto opcionais que podem ser instalados pelo usuário, não existem peças, atrás dessas tampas, nas quais você possa fazer manutenção ou consertar.
- Não queime os cartuchos de impressão antigos, o rolo de transferência ou o fusor.

Segurança operacional

A impressora e os produtos de consumo foram projetados e testados para atender a exigências de segurança rígidas. Essas exigências incluem inspeção do grupo de segurança, aprovação e conformidade aos padrões ambientais estabelecidos.

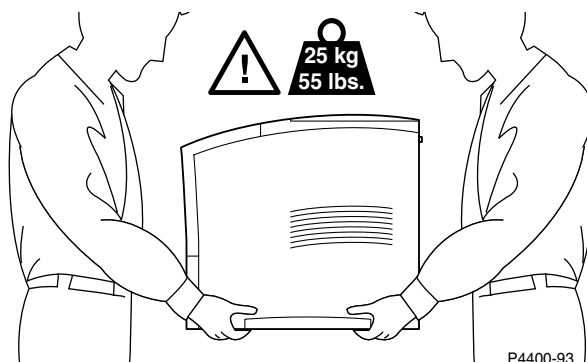
Sua atenção às seguintes diretrizes ajudará a garantir uma operação contínua e segura da impressora.

- Use material e produtos de consumo especificamente projetados para a sua impressora. O uso de materiais inadequados poderá resultar em mau desempenho e, possivelmente, em uma situação de risco.
- Siga todos os avisos e instruções marcados na impressora, nos opcionais e nos produtos de consumo ou fornecidos com eles.
- Coloque a impressora em uma área limpa, onde a variação de temperatura seja de 5° C a 35° C (41° F a 95° F) e a variação da umidade relativa seja de 15% a 85%.
- Coloque a impressora em uma área onde exista espaço adequado para ventilação, operação e realização de serviços. O espaço mínimo recomendado é de 20 cm (8 polegadas) atrás e em cada lateral da impressora. Não obstrua nem cubra as passagens de papel e aberturas da impressora. Sem ventilação adequada, a impressora pode sofrer superaquecimento.

- Para obter um ótimo desempenho, use a impressora em altitudes inferiores a 3.100 m (10.171 pés). O uso em altitudes superiores a 3.100 m (10.171 pés) excede os limites de operabilidade.
- Não coloque a impressora perto de uma fonte de calor.
- Não coloque a impressora sob a luz solar direta.
- Não coloque a impressora na direção do fluxo de ar frio de um sistema de ar condicionado.
- Coloque a impressora em uma superfície sólida, nivelada, suficientemente forte para suportar o peso da máquina. O peso básico da impressora, sem material de embalagem, é de cerca de 25 kg (55 libras).
- A impressora é pesada e deve ser erguida por duas pessoas. A ilustração abaixo mostra a técnica correta para erguer a impressora.

Observação

Não levante a impressora pela bandeja multiformatos nem pelo alimentador de envelopes.



- Siga o procedimento recomendado ao movimentar a impressora de um lugar para outro. Esse procedimento pode ser encontrado na seção *Guia de Movimentação* localizada no *Guia de Configuração* do **CD-ROM de documentação interativa**.
- Não coloque líquidos sobre a impressora.

Aviso

Tenha cuidado ao trabalhar em áreas dentro da impressora identificadas com símbolos de alerta. Essas áreas podem estar muito quentes e causar ferimentos.

- Aguarde 10 a 15 segundos entre desligar e ligar a impressora.
- Mantenha as mãos, cabelos, gravatas, etc., longe da saída e dos rolos de alimentação.

Durante a impressão, siga estas orientações de segurança:

- Não remova a bandeja de origem do papel selecionada no driver ou no painel dianteiro
- Não abra as tampas durante a impressão.
- Não mova a impressora durante a impressão.

Símbolos que podem aparecer no produto

PERIGO alta voltagem:



Terminal protetor de conexão à terra:



Superfície quente sobre a impressora ou dentro dela. Tenha cuidado, a fim de evitar ferimentos:



A superfície fica quente durante o funcionamento da impressora. Depois de desligar a alimentação, espere 30 minutos:



Evite tocar na impressora. Tenha cuidado para evitar ferimentos:



Tenha cuidado (ou preste atenção a um determinado componente). Consulte o(s) manual(is) para obter informações:



Especificações da impressora (somente em inglês)

Physical specifications

- Width: 422 mm (16.6 in.)
- Depth: 439 mm (17.3 in.)
- Height: 413 mm (16.3 in.)
- Weight: 25 kg (55 lbs.)

Environmental specifications

Temperature and Relative Humidity

Usage	Temperature	Relative Humidity	Time Span
Operating	5 – 35 degrees C 41 – 95 degrees F	15 – 85 percent	
Storage: with print cartridge normal conditions	0 – 35 degrees C 32 – 95 degrees F	15 – 80 percent	12 months
Storage: without print cartridge normal conditions	-20 – 50 degrees C -4 – 122 degrees F	5 – 85 percent	12 months
Storage: with print cartridge severely low conditions	-20 – 0 degrees C -4 – 32 degrees F	5 – 15 percent	1 month maximum
Storage: with print cartridge severely high conditions	35 – 40 degrees C 95 – 104 degrees F	80 – 95 percent	1 month maximum
Storage: without print cartridge severe conditions	50 – 60 degrees C 122 – 140 degrees F	85 – 95 percent	48 hours maximum

Electrical specifications

Available in two models:

Model	Operating voltage range
110/120 VAC, 50/60 Hz	Minimum 90 VAC Maximum 140 VAC
220/240 VAC, 50/60 Hz	Minimum 198 VAC Maximum 240 VAC

ENERGY STAR® qualified printer

Power Consumption

State	Watts Per Hour	British Thermal Units (BTU) Per Hour
Printing	525 watts per hour	1,792 BTUs per hour
Standby	110 watts per hour	375 BTUs per hour
Power Saver	20 watts per hour	68 BTUs per hour

Performance specifications

Resolution

- 600 x 600 dots per inch (dpi)
- True 1200 x 1200 dpi
(Standard on Phaser 4400N, 4400DT, and 4400DX; optional on Phaser 4400B)

Print speed

- 1-sided printing: up to 26 pages per minute (ppm) for letter-sized paper
- 2-sided printing: up to 19 impressions per minute (ipm) for letter-sized paper

Controller specifications

- 266 MHz processor

Memory

- 32 Mbytes PC133 DRAM Standard on the Phaser™ 4400B Laser Printer
- 64 Mbytes PC133 DRAM Standard on the Phaser™ 4400N Laser Printer
- 64 Mbytes PC133 DRAM Standard on the Phaser™ 4400DT Laser Printer
- 64 Mbytes PC133 DRAM Standard on the Phaser™ 4400DX Laser Printer
- Upgradable to a maximum of 256 Mbytes

Page Description Languages (PDL)

- Adobe PostScript 3
- PCL5e
- PCL6
- Direct PDF 1.3

Resident fonts

- 39 PostScript Type 1 fonts
- 81 PCL fonts

Interfaces

- IEEE 1284 compliant parallel cable
- USB
- Ethernet 10BaseT and 100BaseTx
(Standard on Phaser 4400N, 4400DT, and 4400DX; optional on Phaser 4400B)

Informações reguladoras (somente em inglês)

The equipment described in this manual generates and uses radio frequency energy. If it is not installed properly in strict accordance with Xerox's instructions, it may cause interference with radio and television reception or may not function properly due to interference from another device. However, there is no guarantee that interference will not occur in a particular installation. If this equipment does cause harmful interference to radio or television reception, which can be determined by turning the equipment off and on, the user is encouraged to try to correct the interference by one or more of the following measures:

- Reorient or relocate the receiver (device being interfered with).
- Increase the separation between the printer and the receiver.
- Connect the printer into an outlet on a circuit different from that which the receiver is connected.
- Route the interface cables on the printer away from the receiver
- Consult the dealer, Xerox service, or an experienced radio/television technician for help.

Changes or modifications not expressly approved by Xerox can affect the emission and immunity compliance and could void the user's authority to operate this product. To ensure compliance, use shielded interface cables. A shielded parallel cable can be purchased directly from Xerox at: www.xerox.com/officeprinting/4400supplies.

Xerox has tested this product to internationally accepted electromagnetic emission and immunity standards. These standards are designed to mitigate interference caused or received by this product in a normal office environment. This product is also suitable for use in a residential environment based on the levels tested.

In the United States this product complies with the requirements of an unintentional radiator in part 15 of the FCC rules. Operation is subject to the following two conditions: (1) this device may not cause harmful interference; (2) this device must accept any interference received, including interference that may cause undesired operation.

This digital apparatus does not exceed the Class B limits for radio noise emissions from digital apparatus set out in the Radio Interference Regulations of the Canadian Department of Communications, NMB-003.

Le présent appareil numérique n'émet pas de bruits radioélectrique dépassant les limites applicables aux appareils numériques de la classe B prescrites dans le Règlement sur le brouillage radioélectrique édicté par le ministère des Communications du Canada, NMB-003.

Declaration of conformity

Xerox Corporation, declares, under our sole responsibility that the printer to which this declaration relates, is in conformity with the following standards and other normative documents:

In the European Union

following the provisions of the Low Voltage Directive 73/23/EEC and its amendments:

EN 60950 (IEC 950)	"Safety of Information Technology Equipment including Electrical Business Equipment"
--------------------	--

following the provisions of the Electromagnetic Compatibility Directive 89/336/EEC and its amendments:

EN55022:1998 (CISPR 22)	"Limits and Methods of measurement of radio interference characteristics of Information Technology Equipment." Class B.
EN61000-3-2:1995 +A1:1998+A2:1998. (IEC61000-3-2)	"Part 3: Limits - Section 2: Limits for harmonic current emissions (equipment input current less than or equal to 16A per phase)."
EN61000-3-3:1995 (IEC61000-3-3)	"Part 3: Limits - Section 3: Limitation of voltage fluctuations and flicker in low-voltage supply systems for equipment with rated current less than or equal to 16A."
EN55024:1998 (CISPR 24)	"Information technology equipment - Immunity characteristics - Limits and methods of measurement."

CISPR 24 Immunity Phenomena	Basic Standard	Test Specification
Electrostatic Discharge	IEC61000-4-2:1995	6kV Contact, 10kV Air
Radio-Frequency Electromagnetic Field (radiated)	IEC61000-4-3:1995	80-1000 MHz, 3V/m, 80% AM @ 1 KHz
Fast Burst Transients	IEC61000-4-4:1995	5/50 Tr/Th ns, 5kHz Rep. Freq 0.5kV on Signal Lines 1kV on AC Mains
Line Surge	IEC61000-4-5:1995	Combination wave 2.0kV Common mode 2.0kV Differential mode
Radio-Frequency Electromagnetic Field (Conducted)	IEC61000-4-6:1996	0.15 - 80 MHz, 3V, 80% AM @ 1kHz
Line voltage dips	IEC61000-4-11:1994	>95% dip for ½ cycle @ 50 Hz 30% dip for 25 cycles @ 50 Hz
Line voltage drop-out	IEC61000-4-11:1994	>95% dropout for 250 cycles @ 50 Hz

This product, if used properly in accordance with the user's instructions is neither dangerous for the consumer nor for the environment.

A signed copy of the Declaration of Conformity for this product can be obtained from Xerox.

Folha de dados de segurança do material (somente em inglês)

Manufacturer: Xerox Corporation, Office Printing Business
P. O. Box 1000, Wilsonville, Oregon, 97070-1000
Preparation Date: December 20, 2001

SECTION 1 - PRODUCT IDENTIFICATION

Product Names	Part Numbers
Phaser™ 4400 Black Toner Cartridge Standard Capacity	113R00627
Phaser™ 4400 Black Toner Cartridge High Capacity	113R00628

Product Use: XEROX Phaser™ 4400 Laser printers

SECTION 2 - INFORMATION ON INGREDIENTS

Ingredients (percent by weight)	CAS number
Styrene/n-butyl acrylate copolymer (45-60%)	25767-47-9
Iron Oxide (40-50%)	1309-38-2
Polypropylene wax (2-3%)	9003-07-0
Silica treated with dimethylsilicone (<2%)	67762-90-7

SECTION 3 - HAZARDS IDENTIFICATION

ROUTES OF EXPOSURE: Toner powders are encased in a cartridge. Minimal exposure through inhalation or skin contact is expected when used as intended.

POTENTIAL HEALTH EFFECTS: Health effects from this product are expected to be negligible, when product is used as intended. See Section 11, Toxicology Information.

Immediate Effects:

Inhalation: Minimal irritation to respiratory tract, as for any non-toxic dust
Skin: Not expected to cause skin irritation
Eye: Not expected to cause eye irritation
Ingestion: Not an expected route of exposure

Chronic Effects: None known

SIGNS AND SYMPTOMS OF EXPOSURE: Minor irritation to respiratory tract.

MEDICAL CONDITIONS AGGRAVATED BY EXPOSURE: None known.

SECTION 4 - FIRST AID MEASURES

INHALATION: Remove person to fresh air. Seek medical attention if symptoms occur.

EYES: If particles get into eye, flush thoroughly with water. Seek medical attention if symptoms occur.

SKIN: Wash thoroughly with soap and water. Seek medical attention if symptoms occur.

INGESTION: Dilute stomach contents with several glasses of water. Seek medical attention if symptoms occur.

SECTION 5 - FIRE FIGHTING MEASURES

FLASH POINT: Not applicable

FIRE & EXPLOSION HAZARDS: Toner is a combustible powder. Like most organic powders, it can form explosive mixtures when dispersed in air.

EXTINGUISHING MEDIA: Water, dry chemical, carbon dioxide, or foam.

FIRE FIGHTING INSTRUCTIONS: Avoid inhalation of smoke. As for any fire, wear protective clothing and self-contained breathing apparatus.

SECTION 6 - ACCIDENTAL RELEASE MEASURES

SPILL OR LEAK: Sweep up or vacuum spilled materials and carefully transfer into sealable waste container. Sweep slowly to minimize generation of dust during clean up. If a vacuum is used, the motor must be rated as dust tight. A conductive hose bonded to the machine should be used to reduce static buildup. Clean up residue if necessary with soap and cold water. Wash or dry clean garments after removing loose toner.

SECTION 7 - HANDLING AND STORAGE

HANDLING: No special precautions, when used as intended.

STORAGE: Avoid high temperatures.

SECTION 8 - EXPOSURE CONTROL - PERSONAL PROTECTION

No special personal protection indicated, when used as intended in Xerox Phaser \dot{O} laser printers.

THRESHOLD LIMIT VALUE (TLV): 10 mg/m³ (total dust)

PERMISSIBLE EXPOSURE LIMIT (PEL): 15 mg/m³ (total dust); 5 mg/m³ (respirable dust)

SHORT TERM EXPOSURE LIMIT (STEL): None established

CEILING LIMIT: None established

XEROX EXPOSURE LIMIT (XEL): 2.5 mg/m³ (total dust); 0.4 mg/m³ (respirable dust)

SECTION 9 - PHYSICAL AND CHEMICAL PROPERTIES

APPEARANCE/ODOR: Black powder/faint odor

BOILING POINT: Not applicable

SOLUBILITY IN WATER: Negligible

EVAPORATION RATE: Not applicable

VAPOR DENSITY (Air = 1): Not applicable

VOLATILE: Not applicable

SOFTENING RANGE: 85° to 100°C

MELTING POINT: Not available

SPECIFIC GRAVITY (Water = 1): Approximately 1.7 g/ml

VAPOR PRESSURE (mm Hg): Not applicable

pH: Not applicable

SECTION 10 - STABILITY AND REACTIVITY

STABILITY: Stable.

INCOMPATIBILITY WITH OTHER MATERIALS: Strong oxidizers

HAZARDOUS POLYMERIZATION: Will not occur

HAZARDOUS DECOMPOSITION PRODUCTS: During a fire, toxic gases may be generated by thermal decomposition or combustion. Avoid breathing smoke.

SECTION 11 - TOXICOLOGICAL INFORMATION

This material has been evaluated by Xerox Corporation. The toxicity data noted below is based on test results of similar toners.

Oral LD50: >5 g/kg (rats), practically non-toxic

Dermal LD50: > 5 g/kg (rabbits), practically non-toxic

Inhalation LC50: > 2 mg/l (rats; 4 hour exposure), practically non-toxic

Eye Irritation: Not an irritant

Skin sensitization: Not a sensitizer

Skin irritation: Not an irritant

Human Patch: Non-irritating, non-sensitizing

Mutagenicity: No mutagenicity detected in Ames assay

Carcinogens: None present

Additional Information: The results obtained from a Xerox sponsored Chronic Toner Inhalation Study demonstrated no lung changes in rats for the lowest (1 mg/m³) exposure level (ie., the level most relevant to potential human exposure). A very slight degree of fibrosis was noted in 25% of the animals at the middle (4 mg/m³) exposure level, while a slight degree of fibrosis was noted in all the animals at the highest (16 mg/m³) exposure level. The findings are attributed to "lung overloading", a generic response to excessive amounts of any dust retained in the lungs for a prolonged period. This study was conducted using a special test toner to comply with EPA testing protocol. The test toner was ten times more respirable than commercially available Xerox toner and would not be functionally suitable for Xerox equipment.

SECTION 12 - ECOLOGICAL INFORMATION

Aquatic LC50: > 1000 mg/l (fathead minnows); non-toxic

SECTION 13 - DISPOSAL CONSIDERATIONS

This material is not a RCRA hazardous waste as specified in 40 CFR 261. State and local waste disposal requirements, however, may be more restrictive. Dispose in accordance with all federal, state, and local regulations. Incinerate only in a closed container.

SECTION 14 - TRANSPORTATION INFORMATION

DOT: Not regulated.

SECTION 15 - REGULATORY INFORMATION

TSCA: All components of these toners have been manufactured in compliance with TSCA.

RCRA: TCLP metals below hazardous waste levels set by EPA.

CANADIAN WHMIS: These toners are not regulated as controlled products under the Workplace Hazardous Material Information System (WHMIS).

SECTION 16 - OTHER INFORMATION

NFPA 704: Health-0, Fire-1, Reactivity-0

Original preparation date: 12/20/01

Xerox Corporation

Office Printing Business

Environmental, Health & Safety

P.O. Box 1000

Mail Stop 60-512

Wilsonville, Oregon 97070

Safety Information: 800-828-6571

Health Emergency: 716-422-2177

Transportation Emergency (Chemtrec): 800-424-9300

Índice

A

- acessórios 4
- alimentador de 550 folhas com bandeja
 - código de peça 4
- alimentador de envelopes
 - código de peça 4
- alimentador, 550 folhas
 - código de peça 4
- alimentador, envelopes
 - código de peça 4
- atualização de Phaser 4400B para 4400N
 - código de peça 5

B

- bandeja para 550 folhas
 - código de peça 4
- bandeja, 550 folhas
 - código de peça 4

C

- cartucho
 - código de peça 3
- cartucho de impressão
 - código de peça 3
- código de peça
 - alimentador de 550 folhas com bandeja 4
 - alimentador de envelopes 4
 - atualização de Phaser 4400B para 4400N 5
 - bandeja para 550 folhas 4
 - cartucho de impressão 3
 - disco rígido interno 4
 - empilhador de 500 folhas 5
 - kit de manutenção 3
 - memória adicional 4
 - unidade frente e verso 4

D

- disco rígido
 - código de peça 4
- disco rígido interno
 - código de peça 4

E

- empilhador
 - código de peça 5
- empilhador de 500 folhas
 - código de peça 5

G

- garantia
 - impressora 6
 - produtos de consumo 7
- garantia da impressora 6
- garantia dos produtos de consumo 7

I

- itens de reposição 2

K

- kit de manutenção
 - código de peça 3

L

- links da web 1

M

- memória, adicional
 - código de peça 4

N

- nível de segurança do laser 10

O

- opcionais 4

P

- papel e material 3
- produtos de consumo e opcionais
 - pedido 2

R

resumo da segurança do usuário 9

S

segurança

nível de segurança do laser 10

segurança de manutenção 10

segurança elétrica 9

segurança operacional 10

símbolos 12

site na web

como entrar em contato com a Xerox 1

produtos de consumo 1

suporte 1

U

unidade frente e verso

código de peça 4