



# Support- guide



Copyright © 2002, Xerox Corporation. Med ensamrätt. Rättigheterna för opublicerat material skyddas av de upphovsrättslagar som gäller i USA. Innehållet i den här publikationen får inte reproduceras i någon form utan tillåtelse från Xerox Corporation.

Upphovsrätten innefattar allt material och all information som är upphovsrättskyddad enligt lag eller i enlighet med detta avtal. Detta avser också, utan begränsningar, det material som genereras av programvaran och som visas på bildskärmen, såsom format, mallar, ikoner, skärmbilder, utseende osv.

XEROX<sup>®</sup>, The Document Company<sup>®</sup>, det stiliserade X:et, CentreWare<sup>®</sup>, DocuPrint<sup>®</sup> och Workset<sup>®</sup> är registrerade varumärken som tillhör Xerox Corporation. infoSMART<sup>™</sup>, Phaser<sup>™</sup>, PhaserPort<sup>™</sup>, PhaserSMART<sup>™</sup> och PhaserTools<sup>™</sup> är varumärken som tillhör Xerox Corporation.

Adobe<sup>®</sup>, Acrobat<sup>®</sup>, Acrobat<sup>®</sup> Reader<sup>®</sup>, Illustrator<sup>®</sup>, PageMaker<sup>®</sup>, Photoshop<sup>®</sup>, PostScript<sup>®</sup>, ATM<sup>®</sup>, Adobe Garamond<sup>®</sup>, Birch<sup>®</sup>, Carta<sup>®</sup>, Mythos<sup>®</sup>, Quake<sup>®</sup> och Tekton<sup>®</sup> är registrerade varumärken och Adobe Jenson<sup>™</sup>, Adobe Brilliant Screens<sup>™</sup> technology och IntelliSelect<sup>™</sup> är varumärken som tillhör Adobe Systems Incorporated eller deras dotterbolag som kan vara registrerade i vissa områden.

Apple<sup>®</sup>, LaserWriter<sup>®</sup>, LocalTalk<sup>®</sup>, Macintosh<sup>®</sup>, Mac<sup>®</sup> OS, AppleTalk<sup>®</sup>, TrueType2<sup>®</sup>, Apple Chancery<sup>®</sup>, Chicago<sup>®</sup>, Geneva<sup>®</sup>, Monaco<sup>®</sup> och New York<sup>®</sup> är registrerade varumärken och QuickDraw<sup>™</sup> är ett varumärke som tillhör Apple Computer Incorporated. Marigold<sup>™</sup> och Oxford<sup>™</sup> är varumärken som tillhör AlphaOmega Typography.

Avery<sup>™</sup> är ett varumärke som tillhör Avery Dennison Corporation.

PCL<sup>®</sup> och HP-GL<sup>®</sup> är registrerade varumärken som tillhör Hewlett-Packard Corporation.

Hoefler Text är utformat av Hoefler Type Foundry.

ITC Avant Guard Gothic<sup>®</sup>, ITC Bookman<sup>®</sup>, ITC Lubalin Graph<sup>®</sup>, ITC Mona Lisa<sup>®</sup>, ITC Symbol<sup>®</sup>, ITC Zapf Chancery<sup>®</sup> och ITC Zapf Dingbats<sup>®</sup> är registrerade varumärken som tillhör International Typeface Corporation.

Bernhard Modern<sup>™</sup>, Clarendon<sup>™</sup>, Coronet<sup>™</sup>, Helvetica<sup>™</sup>, New Century Schoolbook<sup>™</sup>, Optima<sup>™</sup>, Palatino<sup>™</sup>, Stempel Garamond<sup>™</sup>, Times<sup>™</sup> och Univers<sup>™</sup> är varumärken som tillhör Linotype-Hell AG och/eller dess dotterbolag.

MS-DOS<sup>®</sup> och Windows<sup>®</sup> är registrerade varumärken som tillhör Microsoft Corporation.

Wingdings<sup>™</sup> i TrueType<sup>®</sup>-format är en produkt som tillhör Microsoft Corporation. WingDings är ett varumärke som tillhör Microsoft Corporation och TrueType är ett registrerat varumärke som tillhör Apple Computer, Inc.

Albertus<sup>™</sup>, Arial<sup>™</sup>, Gill Sans<sup>™</sup>, Joanna<sup>™</sup> och Times New Roman<sup>™</sup> är varumärken som tillhör Monotype Corporation.

Antique Olive<sup>®</sup> är ett registrerat varumärke som tillhör M. Olive.

Eurostile<sup>™</sup> är ett varumärke som tillhör Nebiolo.

Novell<sup>®</sup> och NetWare<sup>®</sup> är registrerade varumärken som tillhör Novell, Incorporated.

Sun<sup>®</sup> och Sun Microsystems<sup>®</sup> är registrerade varumärken som tillhör Sun Microsystems, Incorporated.

SPARC<sup>®</sup> är ett registrerat varumärke som tillhör SPARC International, Incorporated. SPARCstation<sup>™</sup> är ett varumärke som tillhör SPARC International, Incorporated, exklusivt licensierat till Sun Microsystems, Incorporated.

UNIX<sup>®</sup> är ett registrerat varumärke i USA och andra länder, licensierat exklusivt genom X/Open Company Limited.

Xerox Corporation är ENERGY STAR<sup>®</sup>-partner, och den här produkten uppfyller ENERGY STAR-riktlinjerna för energispar drift. Namnet och logotypen ENERGY STAR är märken som är registrerade i USA.



Den här produkten använder kod för SHA-1 skriven av John Halleck och används med tillstånd av honom.

Produkten innehåller en implementering av LZW som är licensierat under amerikanskt patent 4 558 302.

Andra märken är varumärken eller registrerade varumärken som tillhör de företag till vilka de är knutna.

# Innehåll

<b>Webblänkar</b> .....	<b>1</b>
<b>Xerox-förbrukningsvaror och -tillval</b> .....	<b>2</b>
Ersättningsbara artiklar .....	2
Papper och material .....	3
Tillvalsutrustning till skrivaren .....	4
<b>Skrivargaranti</b> .....	<b>6</b>
Garanti på förbrukningsvaror .....	7
<b>Sammanfattning av användarsäkerhet</b> .....	<b>9</b>
Elektrisk säkerhet .....	9
Lasersäkerhet .....	10
Underhållssäkerhet .....	10
Driftssäkerhet .....	10
Symboler som kan finnas på produkten .....	12
<b>Skrivarspecifikationer (endast på Engelska)</b> .....	<b>13</b>
<b>Föreskriftsinformation (endast på Engelska)</b> .....	<b>16</b>
<b>Förteckning över materialsäkerhetsuppgifter (endast på Engelska)</b> .....	<b>19</b>
<b>Index</b> .....	<b>23</b>

## Webblänkar

Xerox har mycket information om hur du kan lära dig mer om Xerox Phaser™ 4400 laserskrivare. På följande webbplatser finns information om skrivaren.

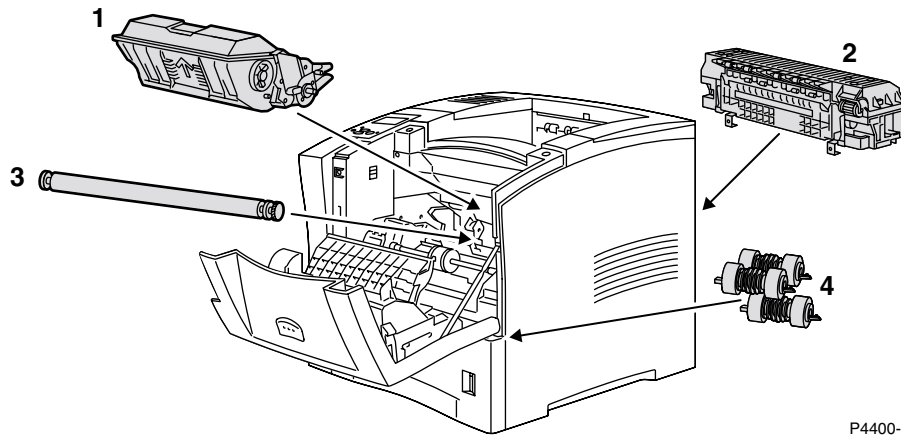
Länka till information om produkter och förbrukningsartiklar, hämta drivrutiner för skrivare, läs dokument och få tillgång till stödinformation:	<b><a href="http://www.xerox.com/officeprinting">www.xerox.com/officeprinting</a></b>
Tillgång till felsökningsdatabasen som används av Xerox kundtjänstpersonal:	<b><a href="http://www.xerox.com/officeprinting/infoSMART">www.xerox.com/officeprinting/infoSMART</a></b>
Länka till en resurs för verktyg och information, t.ex. interaktiv handbok, utskriftsmallar, användbara tips och anpassade funktioner för individuella önskemål:	<b><a href="http://www.colorconnection.xerox.com">www.colorconnection.xerox.com</a></b>
Information om tekniskt stöd:	<b><a href="http://www.xerox.com/officeprinting/4400support">www.xerox.com/officeprinting/4400support</a></b>
Beställa Xerox-förbrukningsvaror:	<b><a href="http://www.xerox.com/officeprinting/4400supplies">www.xerox.com/officeprinting/4400supplies</a></b>
Hitta lokala återförsäljare och kundtjänstcenter:	<b><a href="http://www.xerox.com/officeprinting/contacts">www.xerox.com/officeprinting/contacts</a></b>

# Xerox-förbrukningsvaror och -tillval

Detta avsnitt handlar om:

- Ersättningsbara artiklar — se sidan 2.
- Papper och material — se sidan 3.
- Tillvalsutrustning till skrivaren — se sidan 4.

## Ersättningsbara artiklar



P4400-104

- 1 Skrivarkassett
- 2 Värmeenhet
- 3 Överföringsrulle
- 4 Utmatningsrullar

När det visas ett meddelande på frontpanelen om att en artikel är slut eller behöver ersättas bör du se till att ha en ersättningsdel till hands. Om du vill beställa förbrukningsartiklar och tillbehör kan du kontakta din återförsäljare eller besöka Xerox webbplats på: [www.xerox.com/officeprinting/4400supplies](http://www.xerox.com/officeprinting/4400supplies).

**Skrivarkassett**

Objekt	Beskrivning	Artikelnummer
Skrivarkassett med standardkapacitet	Upp till 10 000 bilder på A4 eller Letter vid 5 procents täckning.	113R00627
Skrivarkassett med hög kapacitet	Upp till 15 000 bilder på A4 eller Letter vid 5 procents täckning.	113R00628

**Underhållssats**

Objekt	Beskrivning	Artikelnummer
Underhållssats för 110 V (60 Hz)	Innehåller: 1 värmeenhet, 1 överföringsrulle och 9 utmatningsrullar.	108R00497
Underhållssats för 220 V (50 Hz)	Innehåller: 1 värmeenhet, 1 överföringsrulle och 9 utmatningsrullar.	108R00498

**Papper och material****Vanligt papper**

Objekt	Pappersstorlek	Artikelnummer
Xerox Premier 80	A4 (210 x 297 mm)	3R91720
Xerox Premier 80	A5 (148 x 210 mm)	3R91832
Xerox 4024 DP Statement	Statement (5,5 x 8,5 tum)	3R2072
Xerox 4024 DP	Letter (8,5 x 11 tum)	3R721
Xerox 4024 DP Folio	Folio (8,5 x 13 tum)	3R725
Xerox 4024 DP Legal	Legal (8,5 x 14 tum)	3R727

**OH-film**

Objekt	Pappersstorlek	Artikelnummer
Xerox 3M OH-film av typ L	A4 (210 x 297 mm)	3R91334
Xerox klara OH-film	Letter (8,5 x 11 tum)	3R4446

**Etiketter**

Objekt	Pappersstorlek	Artikelnummer
Xerox	A4 (210 x 297 mm) 24 etiketter per ark	3R96178
Xerox	Letter (8,5 x 11 tum) 30 etiketter per ark	3R12051

## Tillvalsutrustning till skrivaren

### Intern hårddisk

Funktion	Artikelnummer
<ul style="list-style-type: none"> <li>■ Ger en kapacitet på mer än 10,0 GB.</li> <li>■ Ger mer plats för hämtade teckensnitt, formulär och överlappning.</li> <li>■ Aktiverar utskriftssortering.</li> <li>■ Innehåller funktioner för Säker utskrift, Korrekturutskrift och Sparad utskrift.</li> <li>■ Aktiverar PDF-utskrift.</li> <li>■ Lägger till PostScript-teckensnitt.</li> <li>■ Aktiverar PhaserHD.</li> </ul>	097S02917 (LLM)

### Automatisk duplexenhet

Funktioner	Artikelnummer
<ul style="list-style-type: none"> <li>■ Aktiverar automatisk dubbelsidig utskrift.</li> <li>■ Minskar pappersåtgången.</li> <li>■ Aktiverar utskrift av häften.</li> <li>■ Ökad mångsidighet och bekvämlighet vid utskrifter.</li> </ul>	097S02880 (LDR)

### Ytterligare minne

Funktion	Artikelnummer
■ 32 MB Phaser-minne	097S02923 (LPG)
■ 64 MB Phaser-minne	097S02912 (LLC)
■ 128 MB Phaser-minne	097S02913 (LLD)
■ 16 MB Flash-minne	097S02914 (LLE)

### Arkmatare för 550 ark med fack

Funktion	Artikelnummer
<ul style="list-style-type: none"> <li>■ Papperskapaciteten är 550 ark med 75 g/m<sup>2</sup> (20 lb. Bond)-papper.</li> <li>■ Ytterligare två arkmatare kan hanteras.</li> </ul>	097S02878 (LDN)

### Fack för 550 ark

Funktion	Artikelnummer
■ Papperskapaciteten är 550 ark med 75 g/m <sup>2</sup> (20 lb. Bond)-papper.	109R00448

### Kuvertmatare

Funktion	Artikelnummer
<ul style="list-style-type: none"> <li>■ Ger möjlighet att enkelt skriva ut stora mängder kuvert och vykort.</li> <li>■ Du kan fylla i upp till 75 kuvert eller 100 vykort.</li> </ul>	097S02879 (LDP)

### Sorteringsfack för 500 ark

Funktion	Artikelnummer
■ Förskjutning innebär att olika utskrifter eller sorterade uppsättningar av samma utskrift separeras med cirka 25 mm (1 tum).	097S02881 (LDV)

### Uppgradera Phaser 4400B till 4400N

Funktion	Artikelnummer
■ Lägger till nätverksfunktioner till basmodellen av Phaser 4400B laserskrivare.	098S04703 (LLF)
■ Ger 64 MB standardminne.	
■ Ger utskriftskvaliteten True 1200 x 1200 dpi.	



## Skrivargaranti

Xerox garanterar att **Phaser 4400 laserskrivare** är fri från fel avseende material och utförande under en period av ett (1) år från leveransdatum eller 1 000 000 utskrifter. Om ett fel uppstår under garantiperioden kan Xerox välja att:

1. reparera produkten med hjälp av telefonstöd eller på platsen utan kostnad för reservdelar och arbete,
2. ersätta produkten med en jämförbar produkt,
3. ersätta produkten med en ny tillverkad enhet eller
4. återbetala det belopp som betalats för produkten, reducerat med ett rimligt belopp för den tid som produkten har använts, när den returneras.

Xerox rekommenderar att Kunden först använder de supportmaterial som levererades tillsammans med produkten, produktdiagnostik, information som finns på Webben och support genom e-post. Om det inte lyckas, för att denna garanti ska gälla måste Kunden informera Xerox eller dess auktoriserade servicerepresentant om felet innan garantiperioden går ut. Kunder förser Telefonstödspersonal med lämplig hjälp för att lösa problem.

Om telefonstödet inte lyckas erbjuder Xerox eller dess auktoriserade representant garantireparation på plats hos Kunden utan kostnad enligt nedan.

- Service kan erhållas på plats inom det vanliga serviceområdet i USA, Kanada och Europeiska ekonomiska samarbetsområdet för produkter som köpts i USA, Kanada och EES.
- Utanför USA, Kanada och EES kan service erhållas på plats inom det vanliga serviceområdet för produkter som köpts i det aktuella landet.

Xerox förbehåller sig rätten att ta ut en avgift för service på platsen i undantagsfall.

En beskrivning av det vanliga serviceområdet för service på plats kan erhållas från Xerox kundtjänst eller den lokala auktoriserade Xerox-distributören. Beslut om service på platsen fattas uteslutande av Xerox eller dess servicerepresentant och betraktas som det sista tänkbara alternativet.

Om Kundens produkt innehåller funktioner som gör att Xerox eller dess auktoriserade servicerepresentant kan ställa diagnos och reparera produkten från annan plats kan Xerox begära att Kunden tillåter sådan fjärråtkomst till produkten.

Vid underhåll av produkten kan Xerox använda nya eller likvärdiga delar för att uppnå likvärdig eller förbättrad produktkvalitet. Alla defekta delar tillhör Xerox. Xerox kan efter eget beslut begära att dessa delar returneras.

## Garanti på förbrukningsvaror

Xerox garanterar att skrivarkassetter är fria från fel avseende material och utförande tills originaltonern från Xerox har förbrukats. Alla övriga kund ersättningsbara förbrukningsvaror (CRC) omfattas av en 90-dagars garantiperiod (sex (6) månader när längre period krävs enligt lag) från installationsdatumet, men inte längre än ett (1) år från leveransdatumet. För att denna garanti ska gälla måste Kunden informera Xerox eller dess auktoriserade servicerepresentant om felet innan garantiperioden går ut. XEROX HAR RÄTT ATT KRÄVA ATT FELAKTIGA CRC RETURNERAS TILL EN ANGIVEN XEROX-SERVICEPLATS ELLER TILL DEN XEROX-REPRESENTANT DÄR DE URSPRUNGLIGEN INKÖPTES. Skadeståndskrav hanteras enligt gällande Xerox-rutin.

Dessa garantier gäller inte fel och skador som uppstått vid felaktig användning eller felaktig eller otillräcklig skötsel och underhåll. Xerox har enligt dessa garantivillkor inte skyldighet att:

- a. reparera skador som orsakats av att annan personal än Xerox-representanter har försökt att installera, reparera eller ge service på produkten, utom vid handledning av en Xerox-representant,
- b. reparera skador, fel eller försämrade prestanda som orsakats av felaktig användning eller anslutning till inkompatibel utrustning eller minne,
- c. reparera skador, fel eller försämrade prestanda som orsakats av användning av förbrukningsmaterial till andra skrivare än Tektronix/Xerox-skrivare eller användning av Tektronix/Xerox-förbrukningsmaterial som inte är avsedda för den här skrivaren,
- d. reparera en produkt eller CRC som har modifierats eller integrerats med andra produkter när sådan modifiering eller integrering leder till att underhåll av produkten eller CRC försvåras,
- e. utföra användarunderhåll eller rengöring eller åtgärda skador, fel eller försämrade prestanda som orsakats av brist på användarunderhåll eller rengöring som föreskrivits i publicerat material om produkten,
- f. reparera skador, fel eller försämrade prestanda som orsakats av användning av produkten i miljöer som inte uppfyller de driftspecifikationer som anges i användarhandboken,
- g. reparera den här produkten efter utgången av dess arbetslivslängd. All service därefter skall faktureras baserat på tids- och materialåtgång,
- h. ersätta CRC:er som har fyllts på, förbrukats, missbrukats eller manipulerats på något sätt,
- i. stödja programvara som inte är levererad av Xerox,
- j. förse med programvara eller fast programvara eller uppdateringar eller uppgraderingar.

OVANSTÅENDE GARANTIER LÄMNAS AV XEROX AVSEENDE DENNA PRODUKT OCH DESS KUNDERSÄTTNINGSBARA FÖRBRUKNINGSVAROR I STÄLLET FÖR ÖVRIGA GARANTIER, UTTRYCKLIGA ELLER UNDERFÖRSTÅDDA. XEROX OCH DESS ÅTERFÖRSÄLJARE FRÅNSÄGER SIG ALLA UNDERFÖRSTÅDDA GARANTIER AVSEENDE PRODUKTENS ALLMÄNNA LÄMPLIGHET ELLER LÄMPLIGHET FÖR ETT SÄRSKILT ÄNDAMÅL OCH ÖVRIG LIKNANDE STANDARD SOM ÅBEROPAS AV TILLÄMPLIG LAGSTIFTNING. XEROX ANSVAR FÖR ATT REPARERA, ERSÄTTA ELLER ERBJUDA ERSÄTTNING FÖR FELAKTIGA PRODUKTER OCH KUNDERSÄTTNINGSBARA FÖRBRUKNINGSVAROR ÄR DEN ENDA ÅTGÄRD SOM ERBJUDS KUNDEN VID BROTT MOT DESSA GARANTIVILLKOR.

Vissa regioner, områden och länder tillåter inte undantag eller begränsningar av indirekta skador eller följdskador, eller undantag eller begränsningar av den tid som garantierna eller garantivillkoren gäller, varför det kan hända att du inte omfattas av ovanstående begränsningar och undantag. Denna garanti ger dig särskilda lagliga rättigheter. Du kan även ha andra rättigheter som varierar beroende på region, område eller land.

I DEN OMFATTNING SOM TILLÅTS AV LOKAL LAGSTIFTNING, FÖRUTOM DE ÅTAGANDEN SOM SPECIFICERATS I DEN HÄR GARANTIN, ÄR XEROX OCH DESS LEVERANTÖRER UNDER INGA OMSTÄNDIGHETER ANSVARIGA FÖR SKADOR, INDIREKTA ELLER AV OLYCKS- ELLER KONSEKVENTIELL KARAKTÄR (INKLUSIVE INTÄKTSFÖRLUST), OAVSETT OM DET ÄR BASERAT PÅ KONTRAKT, KRÄNKNING ELLER ANNAN LAGTEORI, OCH OAVSETT OM XEROX ELLER LEVERANTÖRER FÅR INFORMATION I FÖRVÄG OM ATT RISK FÖR SÅDANA SKADOR FÖRELIGGER.

Information om programvarugarantin finns i licensavtalet för slutanvändare som medföljer programvaran.

I vissa regioner garanteras produkten av Fuji Xerox. Denna garanti gäller inte i Japan – information om garanti för produkter som har köpts i Japan finns i den japanska användarhandboken.

Om du är en australiensisk kund bör du känna till att *Trade Practices Act 1974* och motsvarande delstats- och territoriellagstiftning (kallas gemensamt ”**Besluten**”) innehåller särskilda bestämmelser som utformats för att skydda australiensiska konsumenter. Ingenting i något garantimaterial från Fuji Xerox utesluter eller begränsar tillämpningen av någon bestämmelse i något av Besluten, eftersom detta skulle strida mot Besluten eller orsaka att någon del av denna garanti blev ogiltig. I detta garantimaterial kallas ett underförstått villkor, som genom att undantas från ett avtal med en ”Konsument” (enligt definition i Besluten) strider mot något villkor i Besluten eller orsakar att delar eller hela denna garanti blir ogiltig, för ett ”Villkor som ej kan undantas”. I den utsträckning som tillåts enligt lag är Fuji Xerox enda och totala skyldighet gentemot kunden för ett brott mot något Villkor som ej kan undantas (inklusive för eventuell följdförlust som orsakas kunden) begränsad, utom där annat anges häri, till (efter Fuji Xerox beslut) att ersätta eller reparera varorna, eller tillhandahålla nya varor, eller betala kostnaden för att tillhandahålla nya tjänster, med avseende på vilka brottet uppstod. I enlighet med ovanstående exkluderas alla villkor och garantier som annars skulle eller eventuellt kan underförstås i ett Kundavtal, oavsett om så sker genom lagstiftning, som en följd av omständigheterna, branschpraxis eller på annat sätt.

# Sammanfattning av användarsäkerhet

Skrivaren och de rekommenderade förbrukningsartiklarna har utformats och testats för att uppfylla strikta säkerhetskrav. Genom att uppmärksamma följande instruktioner ser du till att skrivaren används på ett säkert sätt.

## Elektrisk säkerhet

- Använd nätsladden som levereras med skrivaren.
- Använd inte en jordad adapter för att ansluta skrivaren till ett uttag som inte är jordat.
- Anslut nätsladden direkt till ett riktigt jordat eluttag. Använd inte en förlängningssladd eller ett grenuttag. Om du inte vet om uttaget är jordat eller inte bör du be en elektriker kontrollera uttaget.

### Varning!

Undvik risk för elektriska stötar genom att se till att skrivaren är ordentligt jordad.

- Placera inte skrivaren så att någon kan trampa på nätsladden.
- Placera inte föremål på nätsladden.
- Blockera inte ventilationsöppningarna. Dessa öppningar gör att skrivaren inte överhettas.
- Tappa inte gem och häftklamrar i skrivaren.

### Varning!

För inte in föremål i öppningarna som finns på skrivaren. Om du hamnar i kontakt med en spänningsspunkt eller kortsluter en del kan detta orsaka brand eller elektrisk stöt.

- Nätsladden ansluts till skrivarens baksida. Om det är nödvändigt att helt stänga av strömmen till skrivaren drar du ut nätsladden ur eluttaget.

### Varning!

Om produkten blir ojordad kan användning av vred och kontroller (eller andra ledande delar) orsaka elektriska stötar. En elektrisk produkt kan vara farlig om den används felaktigt.

### Varning!

Inaktivera inte några invändiga säkerhets spärrar eller sensorer. Det kan innebära risk för personskador.

### Obs!

För bästa prestanda rekommenderar vi att du lämnar skrivaren påslagen. Det utgör inte någon säkerhetsrisk.

- Om någon av följande situationer uppstår stänger du av skrivaren omedelbart, drar ut nätsladden och ringer efter en auktoriserad servicerepresentant.
  - Nätsladden är skadad eller sliten.
  - Vätska har spillts i skrivaren.
  - Skrivaren har utsatts för vatten.

## Lasersäkerhet

Produkten följer med avseende på laser de prestandastandarder för laserprodukter som fastställts på statlig, nationell och internationell nivå och klassas som en laserprodukt av Klass 1. Produkten avger inte något skadligt ljus eftersom ljusstrålen är helt inkapslad under all kundhantering och -underhåll.

## Underhållssäkerhet

- Underhåll inte den här skrivaren på något annat sätt än som beskrivs i dokumentationen som medföljer skrivaren.
- Använd inte rengöringsmedel med aerosol. Om du använder förbrukningsartiklar som inte är godkända kan detta orsaka sämre prestanda och risksituationer.
- Ta inte bort luckor eller skydd som skruvats fast om du inte installerar tillvalsutrustning och har fått särskilda instruktioner om att göra så. Strömmen ska vara AVSTÄNGD när sådana installationer utförs. Utöver tillval som kan installeras av användaren finns det inga delar som du kan underhålla bakom dessa luckor.
- Bränn inte gamla skrivarkassetter, överföringsrullen eller värmeenheten.

## Driftssäkerhet

Skrivaren och förbrukningsartiklarna har utformats och testats för att uppfylla strikta säkerhetskrav. Dessa omfattar undersökning av säkerhetsinstitut, godkännande och överensstämmelse med fastställda miljöstandarder.

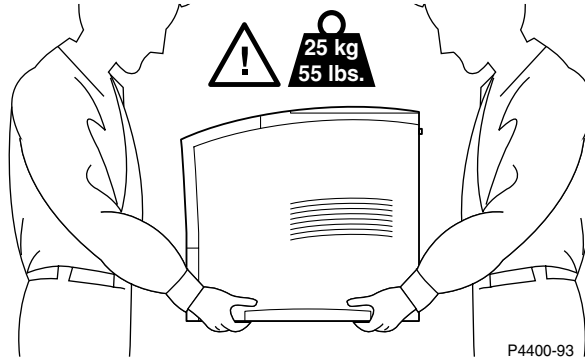
Genom att uppmärksamma följande säkerhetsanvisningar ser du till att skrivaren används på ett säkert sätt.

- Använd material och förbrukningsartiklar som är avsedda för skrivaren. Användning av olämpliga material kan leda till sämre prestanda och risksituationer.
- Följ alla varningar och instruktioner som placerats på eller levererats med skrivaren, tillbehören och förbrukningsartiklarna.
- Placera skrivaren i en dammfri miljö där temperaturen ligger mellan 5 och 35 grader Celsius och där den relativa luftfuktigheten ligger mellan 15 och 85 procent.
- Placera skrivaren där det finns tillräckligt med utrymme för ventilation, användning och service. Rekommenderat minimiavstånd bakom och på var sida av skrivaren är 20 cm. Blockera inte eller täck inte för öppningarna som finns på skrivaren. Utan tillräcklig ventilation kan skrivaren överhettas.
- För bästa resultat bör du använda skrivaren på platser som inte överstiger 3 100 meter över havet. Skrivaren kan inte användas på platser som ligger högre än 3 100 meter över havet.
- Placera inte skrivaren nära en värmekälla.

- Placera inte skrivaren i direkt solljus.
- Placera inte skrivaren så att den befinner sig i luftflödet från ett luftkonditioneringsystem.
- Placera skrivaren på ett plant och stabilt underlag som klarar skrivarens vikt. Basutförandet av skrivaren väger 25 kg utan förpackningsmaterialet.
- Skrivaren är tung och måste lyftas av två personer. Bilden nedan visar hur man lyfter skrivaren.

**Obs!**

Håll inte i flerfunktionsfacket eller kuvertmataren när du ska lyfta skrivaren.



- Följ det rekommenderade förfarandet när du ska flytta skrivaren från en plats till en annan. Proceduren finns beskriven i avsnittet *Flyttguide* som finns i *Installationshandboken* på cd-romskivan **Interaktiv dokumentation**.
- Placera inte vätskor ovanpå skrivaren.

**Varning!**

Var försiktig när du arbetar med områden i skrivaren som markerats med en varningssymbol. Dessa områden kan vara mycket heta och orsaka personskador.

- Vänta i 10 till 15 sekunder från att du stänger av skrivaren tills du slår på den igen.
- Håll händer, hår, slipsar m.m. borta från utmatningsrullarna.

Följ dessa säkerhetsregler vid utskrift:

- Ta inte bort det pappersmagasin som du har valt på enhetens frontpanel när utskrift pågår.
- Öppna inte luckorna medan utskrift pågår.
- Flytta inte skrivaren medan utskrift pågår.

## Symboler som kan finnas på produkten

VARNING högspänning:



Skyddsjord:



Het yta på eller i skrivaren: Iakttag försiktighet för att undvika personskador:



Utsidan är varm medan skrivaren körs. Vänta 30 minuter efter att du stängt av strömmen:



Undvik att klämma fingrarna i skrivaren. Iakttag försiktighet för att undvika personskador:



Iakttag försiktighet (eller gör dig uppmärksam på en viss del av skrivaren). Läs i användarhandboken för mer information:



# Skrivarspecifikationer (endast på Engelska)

## Physical specifications

- Width: 422 mm (16.6 in.)
- Depth: 439 mm (17.3 in.)
- Height: 413 mm (16.3 in.)
- Weight: 25 kg (55 lbs.)

## Environmental specifications

### Temperature and Relative Humidity

Usage	Temperature	Relative Humidity	Time Span
Operating	5 – 35 degrees C 41 – 95 degrees F	15 – 85 percent	
Storage: with print cartridge normal conditions	0 – 35 degrees C 32 – 95 degrees F	15 – 80 percent	12 months
Storage: without print cartridge normal conditions	-20 – 50 degrees C -4 – 122 degrees F	5 – 85 percent	12 months
Storage: with print cartridge severely low conditions	-20 – 0 degrees C -4 – 32 degrees F	5 – 15 percent	1 month maximum
Storage: with print cartridge severely high conditions	35 – 40 degrees C 95 – 104 degrees F	80 – 95 percent	1 month maximum
Storage: without print cartridge severe conditions	50 – 60 degrees C 122 – 140 degrees F	85 – 95 percent	48 hours maximum

## Electrical specifications

Available in two models:

Model	Operating voltage range
110/120 VAC, 50/60 Hz	Minimum 90 VAC Maximum 140 VAC
220/240 VAC, 50/60 Hz	Minimum 198 VAC Maximum 240 VAC

ENERGY STAR® qualified printer



## Power Consumption

State	Watts Per Hour	British Thermal Units (BTU) Per Hour
Printing	525 watts per hour	1,792 BTUs per hour
Standby	110 watts per hour	375 BTUs per hour
Power Saver	20 watts per hour	68 BTUs per hour

## Performance specifications

### Resolution

- 600 x 600 dots per inch (dpi)
- True 1200 x 1200 dpi  
(Standard on Phaser 4400N, 4400DT, and 4400DX; optional on Phaser 4400B)

### Print speed

- 1-sided printing: up to 26 pages per minute (ppm) for letter-sized paper
- 2-sided printing: up to 19 impressions per minute (ipm) for letter-sized paper

## Controller specifications

- 266 MHz processor

### Memory

- 32 Mbytes PC133 DRAM Standard on the Phaser™ 4400B Laser Printer
- 64 Mbytes PC133 DRAM Standard on the Phaser™ 4400N Laser Printer
- 64 Mbytes PC133 DRAM Standard on the Phaser™ 4400DT Laser Printer
- 64 Mbytes PC133 DRAM Standard on the Phaser™ 4400DX Laser Printer
- Upgradable to a maximum of 256 Mbytes

### Page Description Languages (PDL)

- Adobe PostScript 3
- PCL5e
- PCL6
- Direct PDF 1.3

## **Resident fonts**

- 39 PostScript Type 1 fonts
- 81 PCL fonts

## **Interfaces**

- IEEE 1284 compliant parallel cable
- USB
- Ethernet 10BaseT and 100BaseTx  
(Standard on Phaser 4400N, 4400DT, and 4400DX; optional on Phaser 4400B)

## Föreskriftsinformation (endast på Engelska)

The equipment described in this manual generates and uses radio frequency energy. If it is not installed properly in strict accordance with Xerox's instructions, it may cause interference with radio and television reception or may not function properly due to interference from another device. However, there is no guarantee that interference will not occur in a particular installation. If this equipment does cause harmful interference to radio or television reception, which can be determined by turning the equipment off and on, the user is encouraged to try to correct the interference by one or more of the following measures:

- Reorient or relocate the receiver (device being interfered with).
- Increase the separation between the printer and the receiver.
- Connect the printer into an outlet on a circuit different from that which the receiver is connected.
- Route the interface cables on the printer away from the receiver
- Consult the dealer, Xerox service, or an experienced radio/television technician for help.

Changes or modifications not expressly approved by Xerox can affect the emission and immunity compliance and could void the user's authority to operate this product. To ensure compliance, use shielded interface cables. A shielded parallel cable can be purchased directly from Xerox at: [www.xerox.com/officeprinting/4400supplies](http://www.xerox.com/officeprinting/4400supplies).

Xerox has tested this product to internationally accepted electromagnetic emission and immunity standards. These standards are designed to mitigate interference caused or received by this product in a normal office environment. This product is also suitable for use in a residential environment based on the levels tested.

In the United States this product complies with the requirements of an unintentional radiator in part 15 of the FCC rules. Operation is subject to the following two conditions: (1) this device may not cause harmful interference; (2) this device must accept any interference received, including interference that may cause undesired operation.

This digital apparatus does not exceed the Class B limits for radio noise emissions from digital apparatus set out in the Radio Interference Regulations of the Canadian Department of Communications, NMB-003.

Le présent appareil numérique n'émet pas de bruits radioélectrique dépassant les limites applicables aux appareils numériques de la classe B prescrites dans le Règlement sur le brouillage radioélectrique édicté par le ministère des Communications du Canada, NMB-003.

## Declaration of conformity

Xerox Corporation, declares, under our sole responsibility that the printer to which this declaration relates, is in conformity with the following standards and other normative documents:

### In the European Union

following the provisions of the Low Voltage Directive 73/23/EEC and its amendments:

EN 60950 (IEC 950)	"Safety of Information Technology Equipment including Electrical Business Equipment"
--------------------	--

following the provisions of the Electromagnetic Compatibility Directive 89/336/EEC and its amendments:

EN55022:1998 (CISPR 22)	"Limits and Methods of measurement of radio interference characteristics of Information Technology Equipment." Class B.
EN61000-3-2:1995 +A1:1998+A2:1998. (IEC61000-3-2)	"Part 3: Limits - Section 2: Limits for harmonic current emissions (equipment input current less than or equal to 16A per phase)."
EN61000-3-3:1995 (IEC61000-3-3)	"Part 3: Limits - Section 3: Limitation of voltage fluctuations and flicker in low-voltage supply systems for equipment with rated current less than or equal to 16A."
EN55024:1998 (CISPR 24)	"Information technology equipment - Immunity characteristics - Limits and methods of measurement."

CISPR 24 Immunity Phenomena	Basic Standard	Test Specification
Electrostatic Discharge	IEC61000-4-2:1995	6kV Contact, 10kV Air
Radio-Frequency Electromagnetic Field (radiated)	IEC61000-4-3:1995	80-1000 MHz, 3V/m, 80% AM @ 1 KHz
Fast Burst Transients	IEC61000-4-4:1995	5/50 Tr/Th ns, 5kHz Rep. Freq 0.5kV on Signal Lines 1kV on AC Mains
Line Surge	IEC61000-4-5:1995	Combination wave 2.0kV Common mode 2.0kV Differential mode
Radio-Frequency Electromagnetic Field (Conducted)	IEC61000-4-6:1996	0.15 - 80 MHz, 3V, 80% AM @ 1kHz
Line voltage dips	IEC61000-4-11:1994	>95% dip for ½ cycle @ 50 Hz 30% dip for 25 cycles @ 50 Hz
Line voltage drop-out	IEC61000-4-11:1994	>95% dropout for 250 cycles @ 50 Hz

This product, if used properly in accordance with the user's instructions is neither dangerous for the consumer nor for the environment.

A signed copy of the Declaration of Conformity for this product can be obtained from Xerox.

# Förteckning över materialsäkerhetsuppgifter (endast på Engelska)

Manufacturer: Xerox Corporation, Office Printing Business  
P. O. Box 1000, Wilsonville, Oregon, 97070-1000  
Preparation Date: December 20, 2001

## SECTION 1 - PRODUCT IDENTIFICATION

Product Names	Part Numbers
Phaser™ 4400 Black Toner Cartridge Standard Capacity	113R00627
Phaser™ 4400 Black Toner Cartridge High Capacity	113R00628

**Product Use: XEROX Phaser™ 4400 Laser printers**

## SECTION 2 - INFORMATION ON INGREDIENTS

Ingredients (percent by weight)	CAS number
Styrene/n-butyl acrylate copolymer (45-60%)	25767-47-9
Iron Oxide (40-50%)	1309-38-2
Polypropylene wax (2-3%)	9003-07-0
Silica treated with dimethylsilicone (<2%)	67762-90-7

## SECTION 3 - HAZARDS IDENTIFICATION

**ROUTES OF EXPOSURE:** Toner powders are encased in a cartridge. Minimal exposure through inhalation or skin contact is expected when used as intended.

**POTENTIAL HEALTH EFFECTS:** Health effects from this product are expected to be negligible, when product is used as intended. See Section 11, Toxicology Information.

**Immediate Effects:**

Inhalation: Minimal irritation to respiratory tract, as for any non-toxic dust

Skin: Not expected to cause skin irritation

Eye: Not expected to cause eye irritation

Ingestion: Not an expected route of exposure

**Chronic Effects:** None known

**SIGNS AND SYMPTOMS OF EXPOSURE:** Minor irritation to respiratory tract.

**MEDICAL CONDITIONS AGGRAVATED BY EXPOSURE:** None known.

## SECTION 4 - FIRST AID MEASURES

**INHALATION:** Remove person to fresh air. Seek medical attention if symptoms occur.

**EYES:** If particles get into eye, flush thoroughly with water. Seek medical attention if symptoms occur.

**SKIN:** Wash thoroughly with soap and water. Seek medical attention if symptoms occur.

**INGESTION:** Dilute stomach contents with several glasses of water. Seek medical attention if symptoms occur.

## SECTION 5 - FIRE FIGHTING MEASURES

FLASH POINT: Not applicable

FIRE & EXPLOSION HAZARDS: Toner is a combustible powder. Like most organic powders, it can form explosive mixtures when dispersed in air.

EXTINGUISHING MEDIA: Water, dry chemical, carbon dioxide, or foam.

FIRE FIGHTING INSTRUCTIONS: Avoid inhalation of smoke. As for any fire, wear protective clothing and self-contained breathing apparatus.

## SECTION 6 - ACCIDENTAL RELEASE MEASURES

SPILL OR LEAK: Sweep up or vacuum spilled materials and carefully transfer into sealable waste container. Sweep slowly to minimize generation of dust during clean up. If a vacuum is used, the motor must be rated as dust tight. A conductive hose bonded to the machine should be used to reduce static buildup. Clean up residue if necessary with soap and cold water. Wash or dry clean garments after removing loose toner.

## SECTION 7 - HANDLING AND STORAGE

HANDLING: No special precautions, when used as intended.

STORAGE: Avoid high temperatures.

## SECTION 8 - EXPOSURE CONTROL - PERSONAL PROTECTION

No special personal protection indicated, when used as intended in Xerox Phaser  $\dot{O}$  laser printers.

THRESHOLD LIMIT VALUE (TLV): 10 mg/m<sup>3</sup> (total dust)

PERMISSIBLE EXPOSURE LIMIT (PEL): 15 mg/m<sup>3</sup> (total dust); 5 mg/m<sup>3</sup> (respirable dust)

SHORT TERM EXPOSURE LIMIT (STEL): None established

CEILING LIMIT: None established

XEROX EXPOSURE LIMIT (XEL): 2.5 mg/m<sup>3</sup> (total dust); 0.4 mg/m<sup>3</sup> (respirable dust)

## SECTION 9 - PHYSICAL AND CHEMICAL PROPERTIES

APPEARANCE/ODOR: Black powder/faint odor

BOILING POINT: Not applicable

SOLUBILITY IN WATER: Negligible

EVAPORATION RATE: Not applicable

VAPOR DENSITY (Air = 1): Not applicable

VOLATILE: Not applicable

SOFTENING RANGE: 85° to 100°C

MELTING POINT: Not available

SPECIFIC GRAVITY (Water = 1): Approximately 1.7 g/ml

VAPOR PRESSURE (mm Hg): Not applicable

pH: Not applicable

## SECTION 10 - STABILITY AND REACTIVITY

STABILITY: Stable.

INCOMPATIBILITY WITH OTHER MATERIALS: Strong oxidizers

HAZARDOUS POLYMERIZATION: Will not occur

HAZARDOUS DECOMPOSITION PRODUCTS: During a fire, toxic gases may be generated by thermal decomposition or combustion. Avoid breathing smoke.

## SECTION 11 - TOXICOLOGICAL INFORMATION

This material has been evaluated by Xerox Corporation. The toxicity data noted below is based on test results of similar toners.

Oral LD50: >5 g/kg (rats), practically non-toxic

Dermal LD50: > 5 g/kg (rabbits), practically non-toxic

Inhalation LC50: > 2 mg/l (rats; 4 hour exposure), practically non-toxic

Eye Irritation: Not an irritant

Skin sensitization: Not a sensitizer

Skin irritation: Not an irritant

Human Patch: Non-irritating, non-sensitizing

Mutagenicity: No mutagenicity detected in Ames assay

Carcinogens: None present

Additional Information: The results obtained from a Xerox sponsored Chronic Toner Inhalation Study demonstrated no lung changes in rats for the lowest (1 mg/m<sup>3</sup>) exposure level (ie., the level most relevant to potential human exposure). A very slight degree of fibrosis was noted in 25% of the animals at the middle (4 mg/m<sup>3</sup>) exposure level, while a slight degree of fibrosis was noted in all the animals at the highest (16 mg/m<sup>3</sup>) exposure level. The findings are attributed to "lung overloading", a generic response to excessive amounts of any dust retained in the lungs for a prolonged period. This study was conducted using a special test toner to comply with EPA testing protocol. The test toner was ten times more respirable than commercially available Xerox toner and would not be functionally suitable for Xerox equipment.

## SECTION 12 - ECOLOGICAL INFORMATION

Aquatic LC50: > 1000 mg/l (fathead minnows); non-toxic

## SECTION 13 - DISPOSAL CONSIDERATIONS

This material is not a RCRA hazardous waste as specified in 40 CFR 261. State and local waste disposal requirements, however, may be more restrictive. Dispose in accordance with all federal, state, and local regulations. Incinerate only in a closed container.

## SECTION 14 - TRANSPORTATION INFORMATION

DOT: Not regulated.

## SECTION 15 - REGULATORY INFORMATION

TSCA: All components of these toners have been manufactured in compliance with TSCA.

RCRA: TCLP metals below hazardous waste levels set by EPA.

CANADIAN WHMIS: These toners are not regulated as controlled products under the Workplace Hazardous Material Information System (WHMIS).



## **SECTION 16 - OTHER INFORMATION**

NFPA 704: Health-0, Fire-1, Reactivity-0

Original preparation date: 12/20/01

Xerox Corporation

Office Printing Business

Environmental, Health & Safety

P.O. Box 1000

Mail Stop 60-512

Wilsonville, Oregon 97070

Safety Information: 800-828-6571

Health Emergency: 716-422-2177

Transportation Emergency (Chemtrec): 800-424-9300

# Index

## A

- arkmatare för 550 ark med fack
  - artikelnummer 4
- arkmatare, 550 ark
  - artikelnummer 4
- artikelnummer
  - arkmatare för 550 ark med fack 4
  - duplexenhet 4
  - fack för 550 ark 4
  - intern hårddisk 4
  - kuvertmatare 4
  - skrivarkassett 3
  - sorteringsfack för 500 ark 5
  - underhållssats 3
  - uppdatering av Phaser 4400B till 4400N 5
  - ytterligare minne 4

## D

- duplexenhet
  - artikelnummer 4

## E

- ersättningsbara artiklar 2

## F

- fack för 550 ark
  - artikelnummer 4
- förbrukningsvaror och tillval
  - beställa 2

## G

- garanti
  - förbrukningsvaror 7
  - skrivare 6
- garanti på förbrukningsvaror 7

## H

- hårddisk
  - artikelnummer 4

## I

- intern hårddisk
  - artikelnummer 4

## K

- kassett
  - artikelnummer 3
- kuvertmatare
  - artikelnummer 4

## L

- lasersäkerhet 10

## M

- matare, kuvert
  - artikelnummer 4
- minne, ytterligare
  - artikelnummer 4

## P

- papper och material 3

## S

- sammanfattning av användarsäkerhet 9
- skrivargaranti 6
- skrivarkassett
  - artikelnummer 3
- sorteringsfack
  - artikelnummer 5
- sorteringsfack för 500 ark
  - artikelnummer 5
- säkerhet
  - driftssäkerhet 10
  - elektrisk säkerhet 9
  - lasersäkerhet 10
  - symboler 12
  - underhållssäkerhet 10

## T

- tillbehör 4
- tillvalsutrustning 4

## U

- underhållssats
  - artikelnummer 3
- uppdatering av Phaser 4400B till 4400N
  - artikelnummer 5

**W**

webblänkar 1

webbplats

    förbrukningsvaror 1

    kontakta Xerox 1

    support 1