

laser printer

Guía de uso rápido

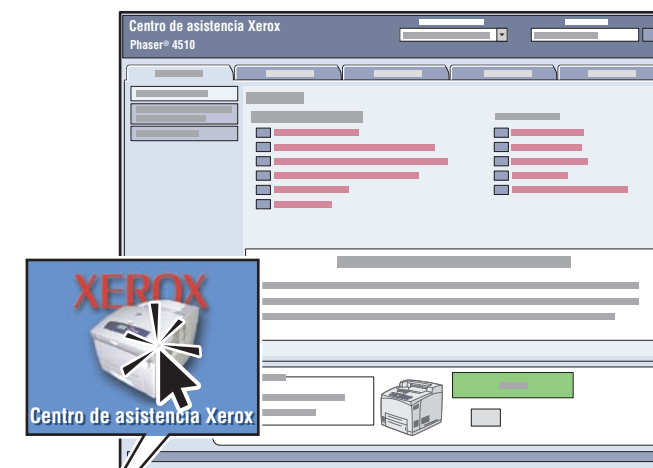


- Impresión básica
- Papeles admitidos
- Atascos de papel
- Información de suministros
- Botones del panel de control
- Páginas de información



Más información

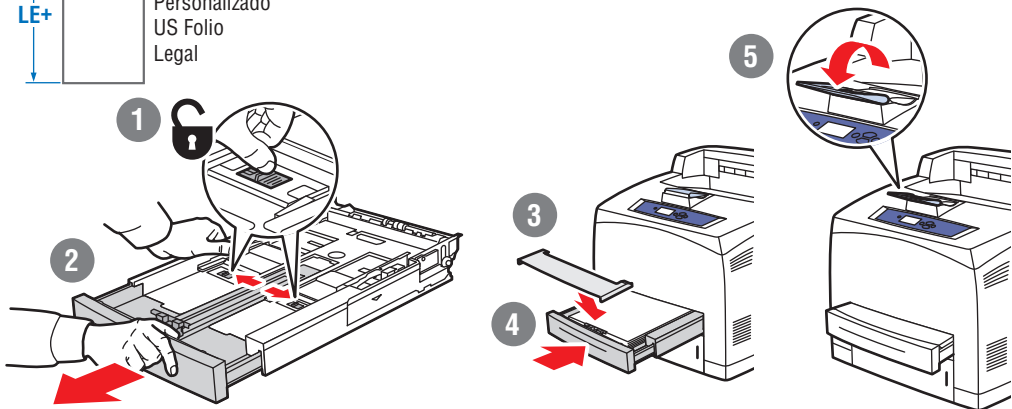
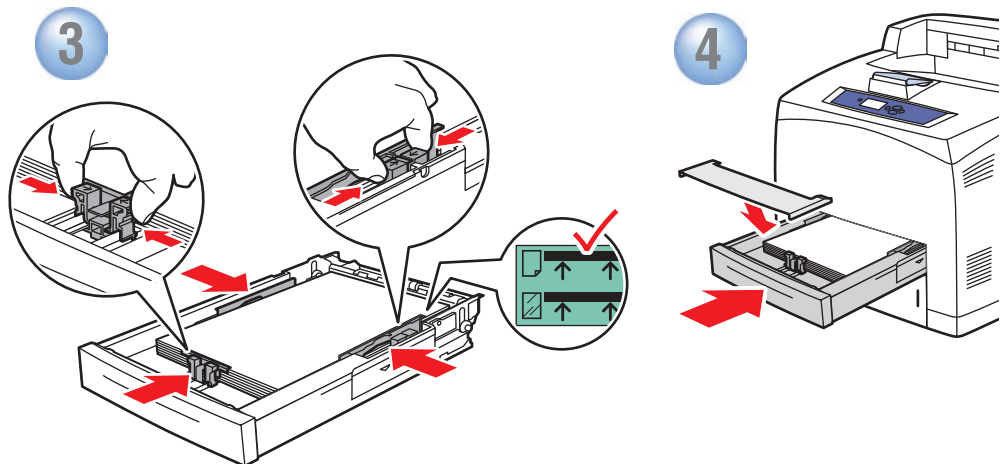
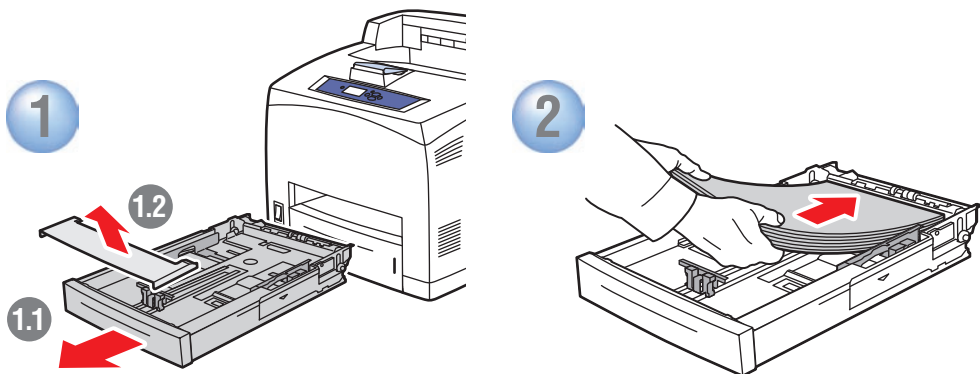
Centro de asistencia Xerox



La Utilidad se instala con el controlador de impresora, o bien vaya a www.xerox.com/office/4510support. Haga doble clic en el icono en el escritorio de Windows o el Dock de Mac OS X.

- **Manuales de usuario y tutoriales de vídeo**
- **Solución de problemas**
- **Suministros y estado de la impresora**
- **Seguridad del usuario**
- **Informe de seguridad de materiales**

Impresión básica



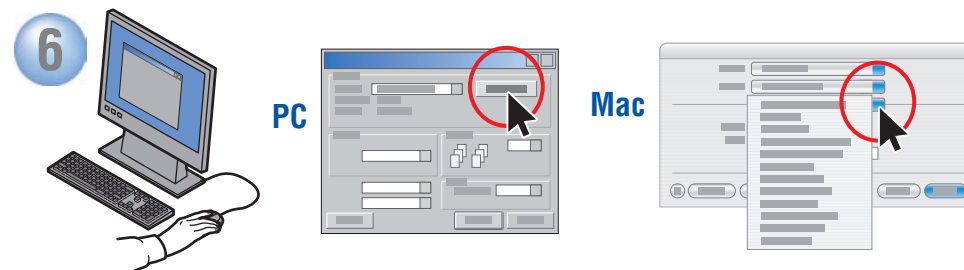
5 Al cargar papel: seleccione los parámetros adecuados en el panel de control.

Detección automática de tamaños

A5.....	148 x 210 mm
A4.....	210 x 297 mm
DL Envelope.....	110 x 220 mm
Letter.....	8.5 x 11.0 in.
US Folio.....	8.5 x 13.0 in.
Legal.....	8.5 x 14.0 in.
#10 Commercial Envelope...	9.5 x 14.12 in.

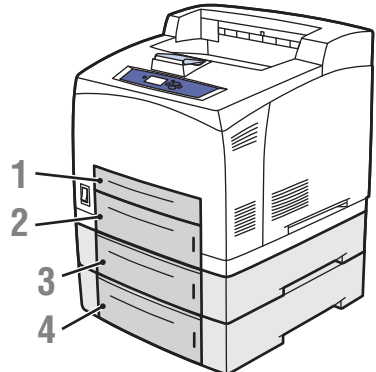
Tamaños seleccionados por el usuario

A6.....	(105 x 148 mm)
ISO B5.....	(176 x 250 mm)
B5 JIS.....	(182 x 257 mm)
DL Envelope.....	(110 x 220 mm)
C5 Envelope.....	(162 x 229 mm)
B5 Envelope.....	(176 x 250 mm)
Personalizado.....	(SE) x (LE)
Index Card.....	(3.0 x 5.0 in.)
Statement.....	(5.5 x 8.5 in.)
Executive.....	(7.25 x 10.5 in.)
Monarch Envelope.....	(3.87 x 7.5 in.)
#10 Commercial Envelope...	(9.5 x 14.12 in.)



6 Para imprimir: seleccione Propiedades. Utilice el controlador de impresora de Xerox.



Papeles admitidos




Tray 1-4

64 – 216 g/m²
(17 lb. Bond – 80 lb. Cover)


A6..... 105 x 148 mm
A5..... 148 x 210 mm
A4..... 210 x 297 mm
ISO B5..... 176 x 250 mm
B5 JIS..... 182 x 257 mm


Index Card..... 3 x 5 in. Tray 1  Tray 2-4 

Statement..... 5.5 x 8.5 in. 

Executive..... 7.25 x 10.5 in.

Letter..... 8.5 x 11.0 in.

US Folio..... 8.5 x 13.0 in. 

Legal..... 8.5 x 14.0 in. 


DL..... 110 x 220 mm

C5..... 162 x 229 mm

B5..... 176 x 250 mm

#10 Commercial. 4.12 x 9.5 in.

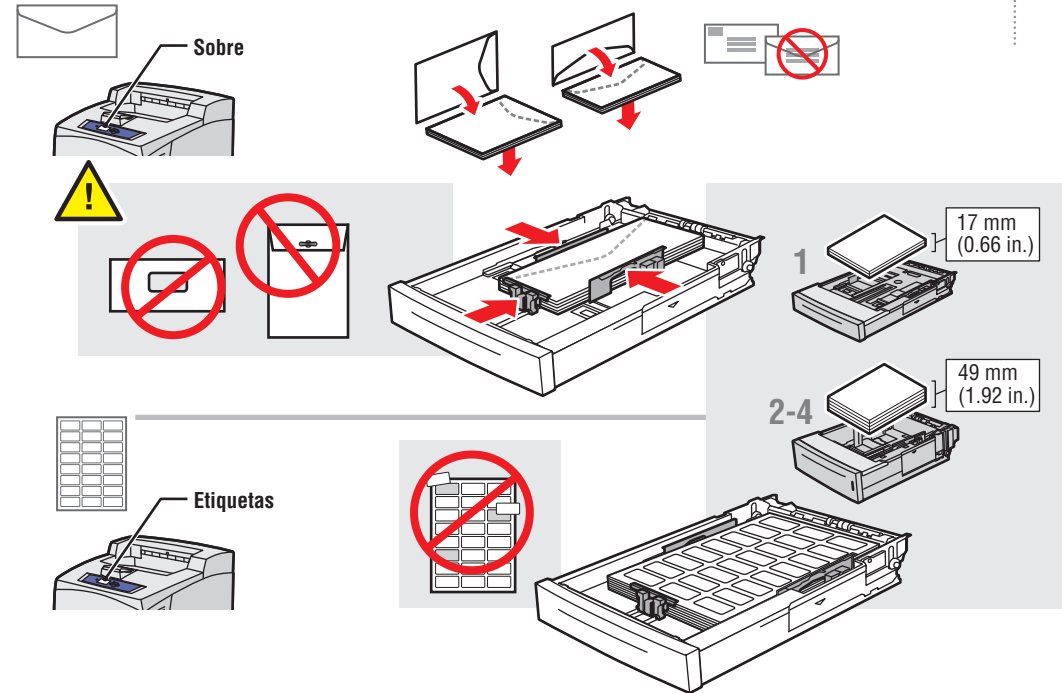
Monarch..... 3.87 x 7.5 in.

Personalizado..... (SE) x (LE) 

Tray 1: $LE > 297 \text{ mm} / 11.7 \text{ in.}$

Tray 1: ≤ 150

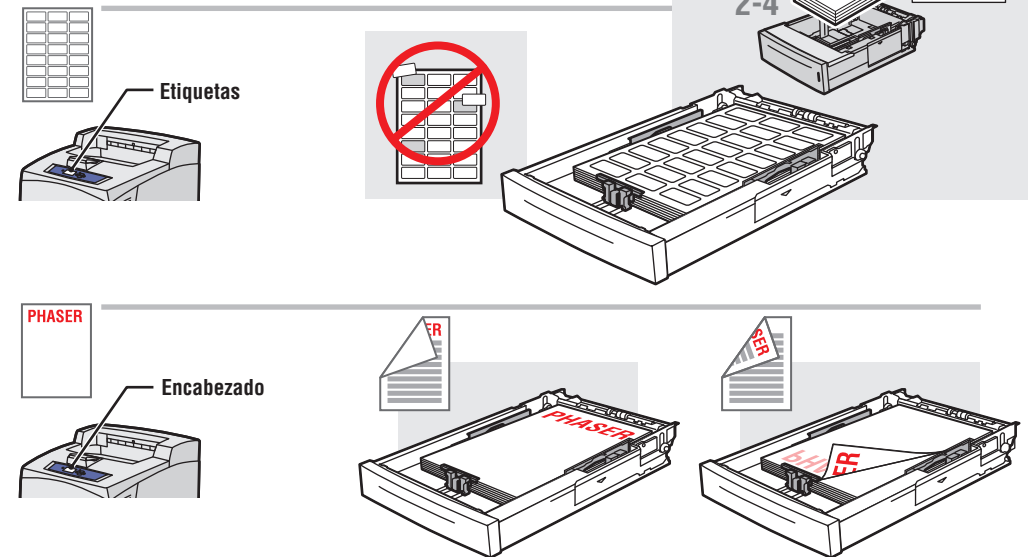
Trays 2-4: ≤ 550



Sobre

17 mm (0.66 in.)

49 mm (1.92 in.)



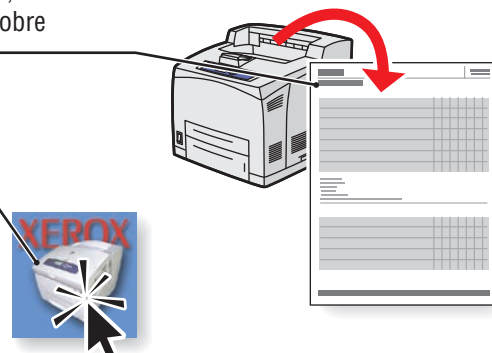
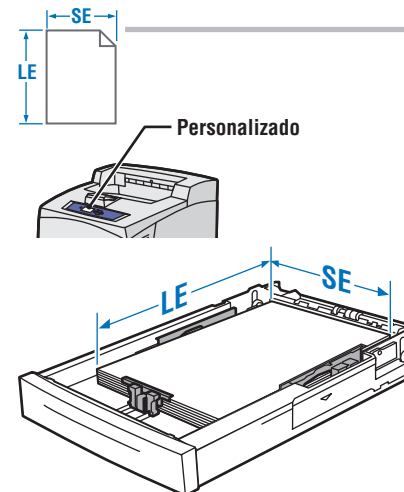
Etiquetas

PHASER

Encabezado

● Para obtener más información, imprima la página **Consejos sobre el papel.**




● Consulte el capítulo **Aspectos básicos de la impresión** en la **Guía del usuario.**

Personalizado

LE

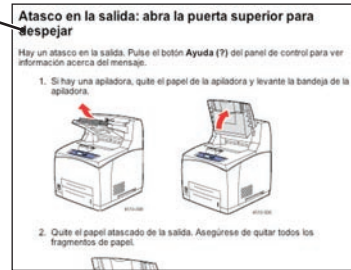
SE

Tray 1			
	SE	76 – 216 mm (3.0 – 8.5 in.)	89 – 216 mm (3.5 – 8.5 in.)
	LE	127 – 356 mm (5.0 – 14.0 in.)	140 – 356 mm (5.5 – 14.0 in.)
Trays 2-4			
	SE	98 – 216 mm (3.9 – 8.5 in.)	98 – 216 mm (3.9 – 8.5 in.)
	LE	148 – 356 mm (5.8 – 14.0 in.)	148 – 356 mm (5.8 – 14.0 in.)

Atascos de papel

● **Pulse el botón Ayuda** para saber cómo se despeja un atasco.

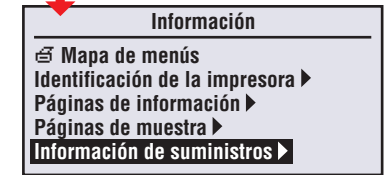
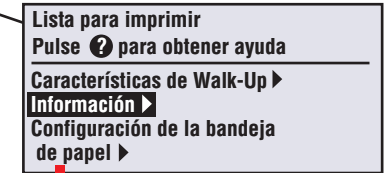
● **Vea el mensaje de PrintingScout™** o vaya al capítulo **Solución de problemas** de la *Guía del usuario*.



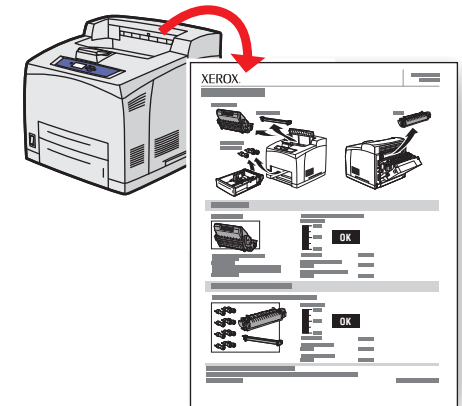
Información de suministros

Para Información de suministros:

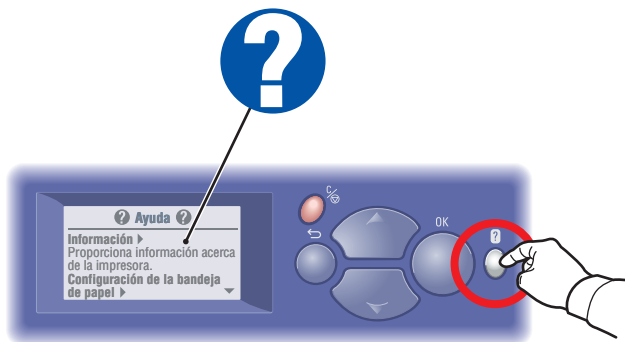
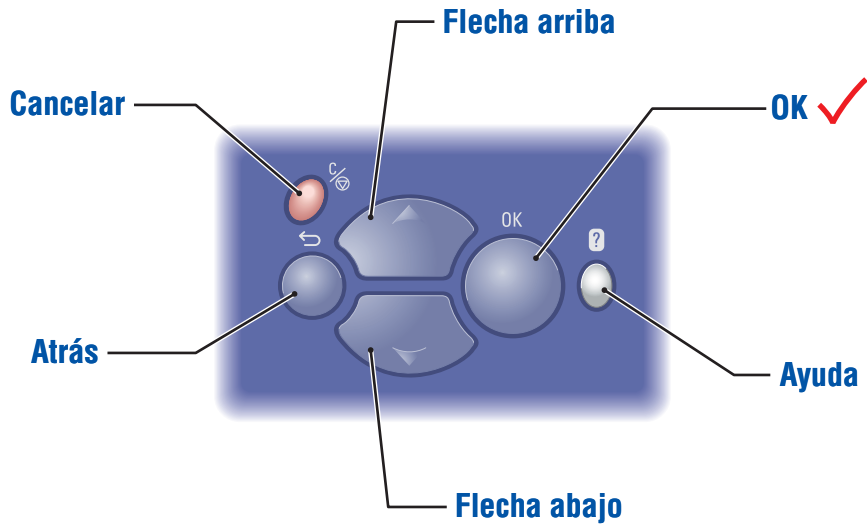
- Consulte el menú **Información de suministros** e imprima la página **Uso de suministros**.
- Consulte la sección **Suministros** del Centro de asistencia Xerox, póngase en contacto con su distribuidor local o visite el sitio web de Suministros de Xerox.



www.xerox.com/office/4510supplies



Botones del panel de control



Botón Ayuda: Puede pulsarlo en cualquier momento para obtener más información sobre los mensajes o el menú.

Páginas de información

