

Xerox® Phaser® 4600/4620

Installation Guide

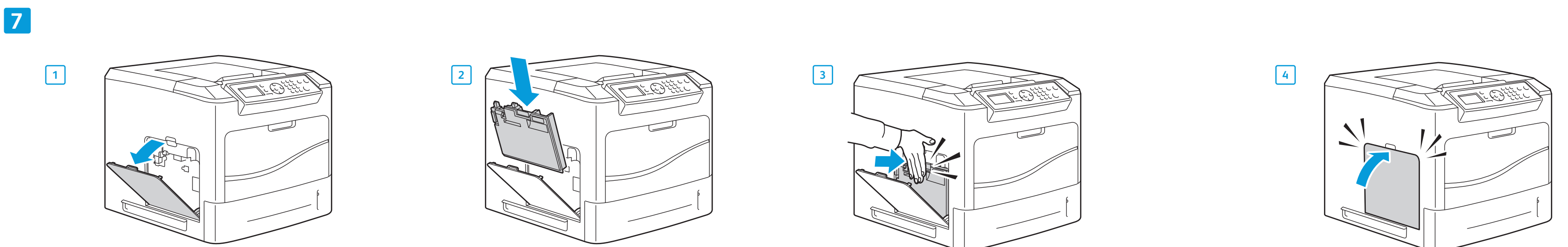
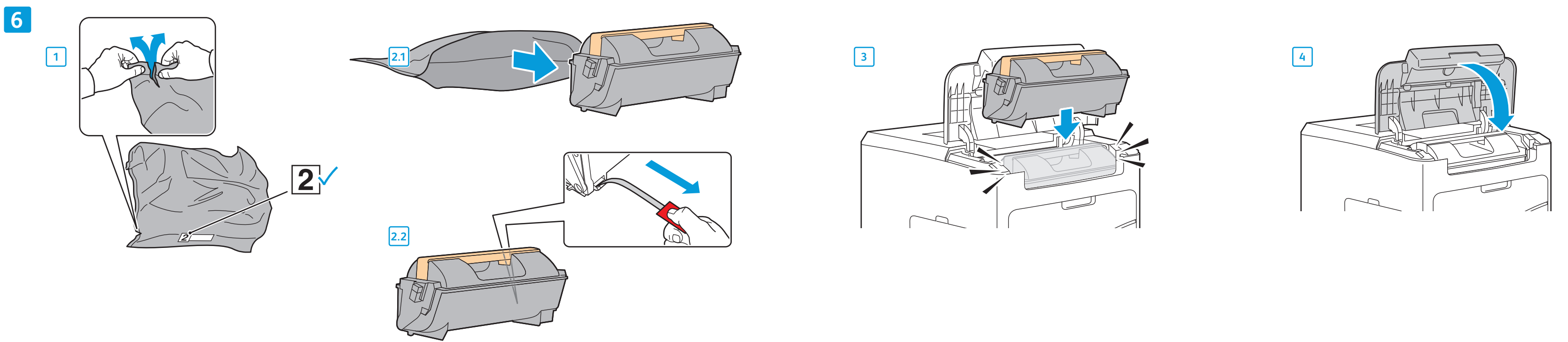
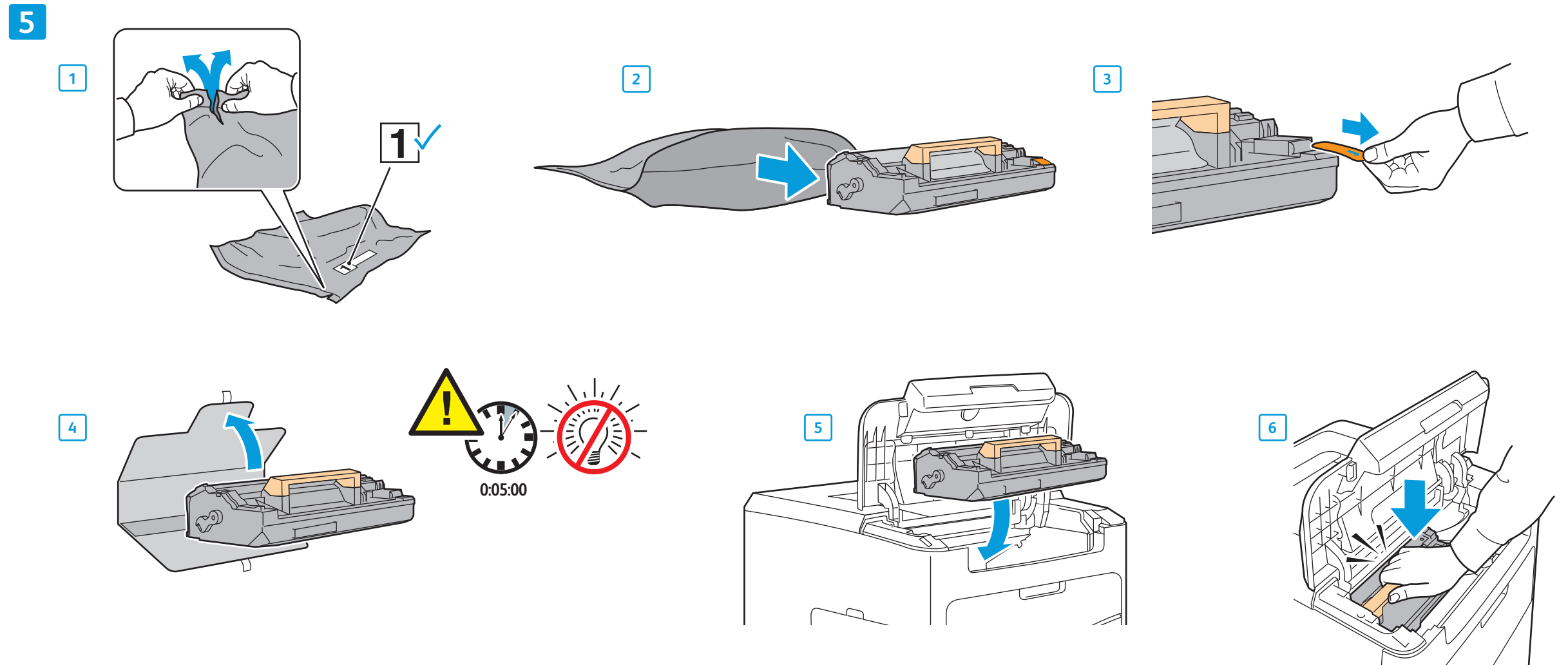
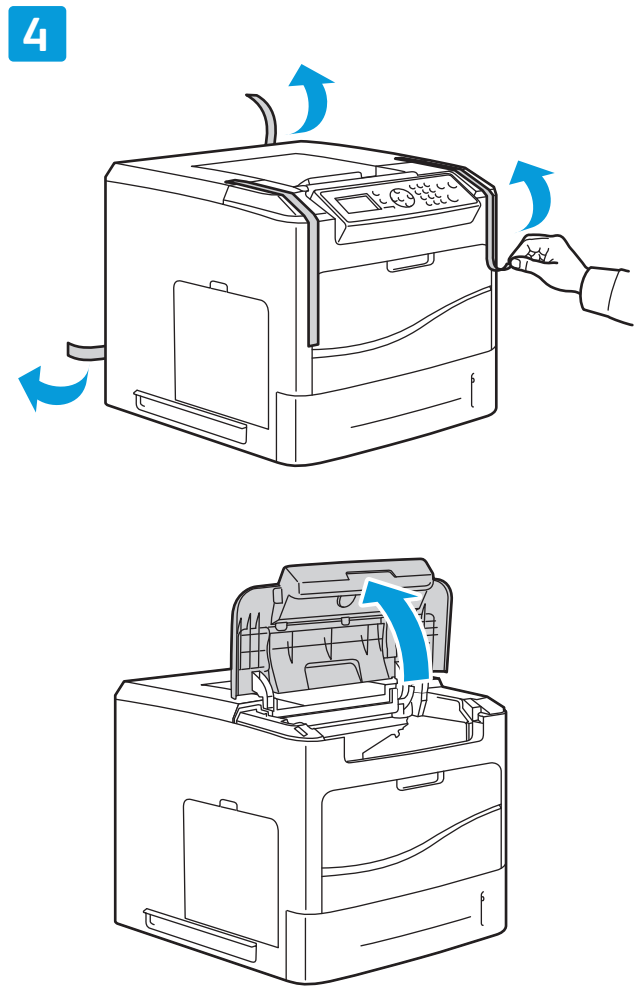
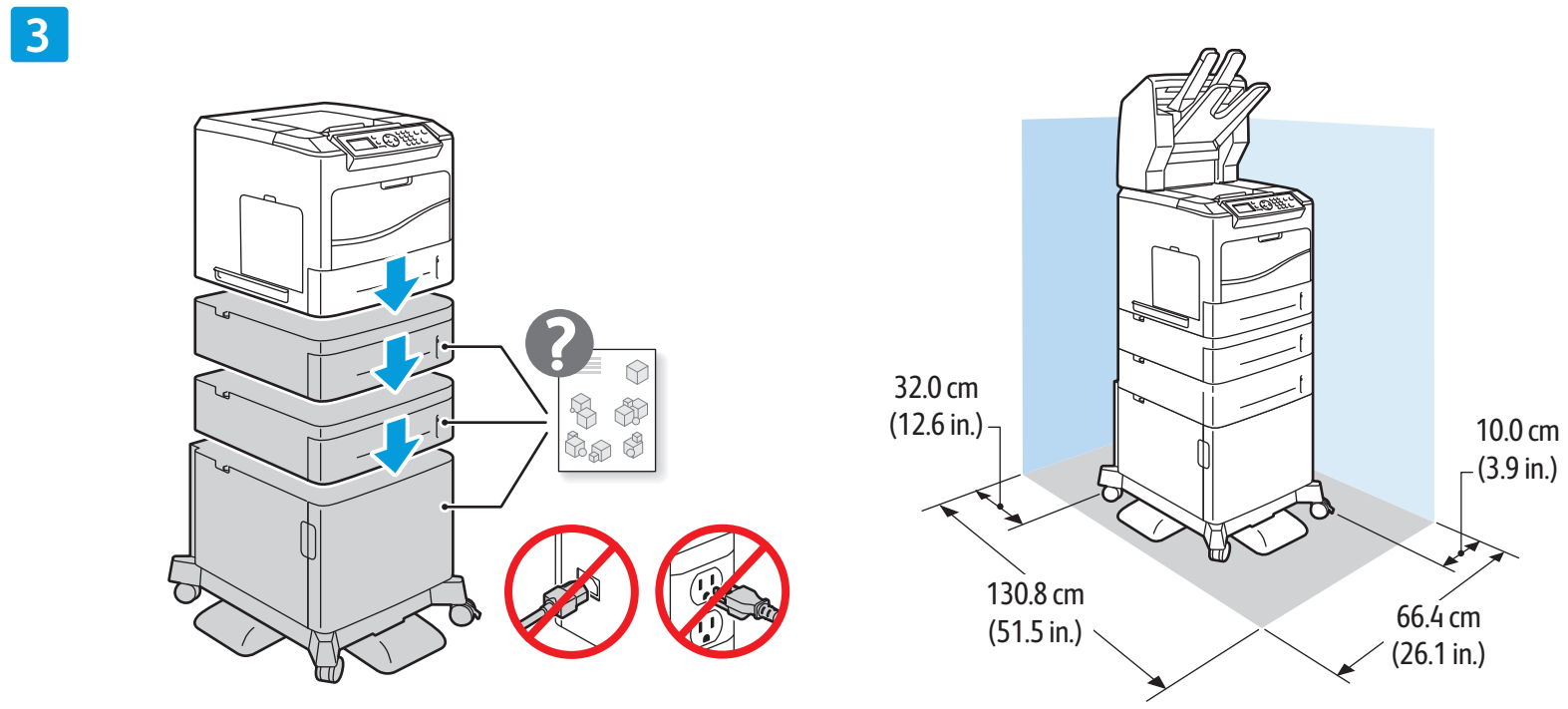
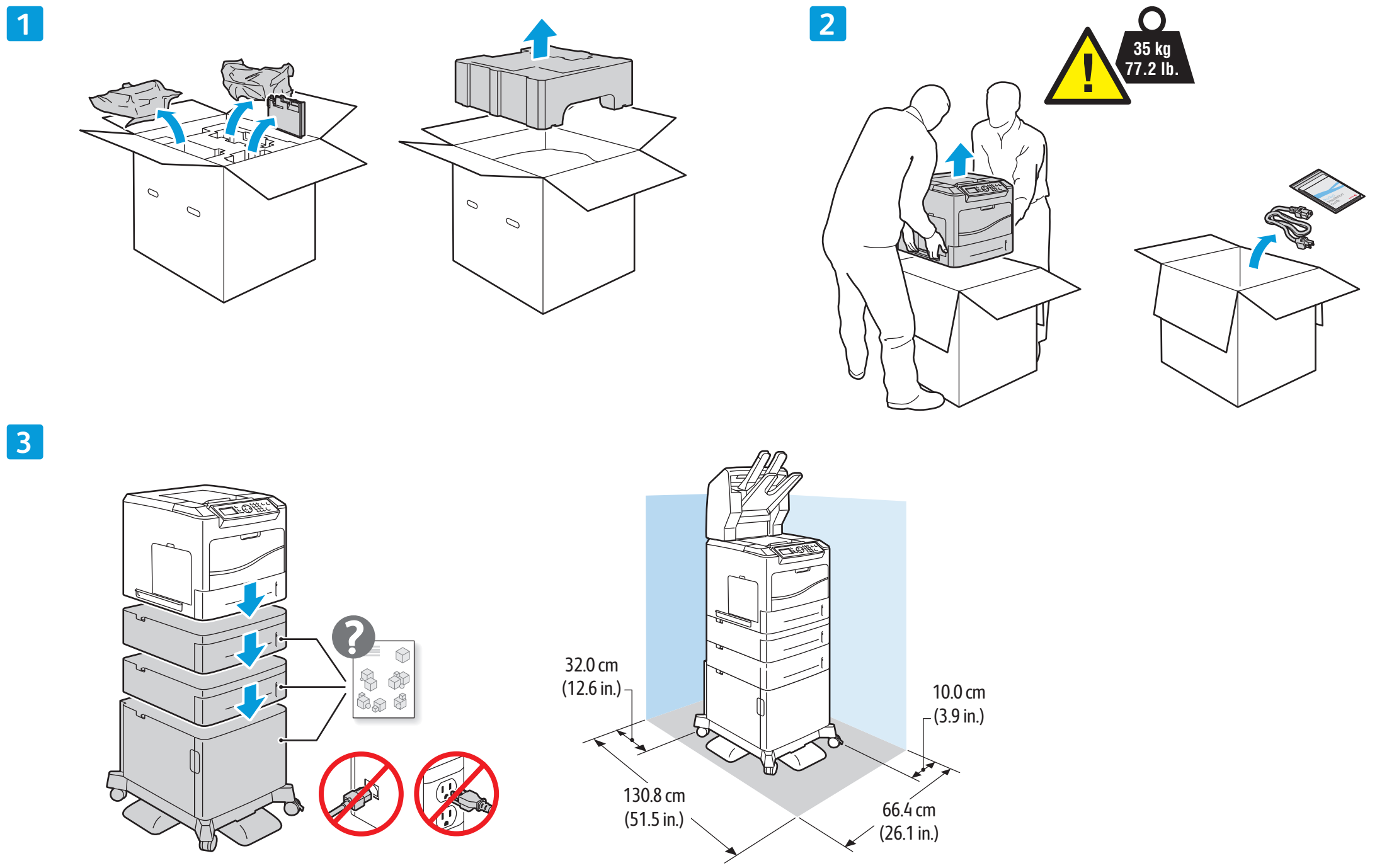
Guide d'installation

- Italiano** Guida all'installazione
- Deutsch** Installationsanleitung
- Español** Guía de instalación
- Português** Guia de instalação
- Nederlands** Installatiehandleiding
- Svenska** Installationshandledning
- Norsk** Installasjonsveiledning
- Dansk** Installationsvejledning
- Suomi** Asennusopas
- Čeština** Instalační příručka

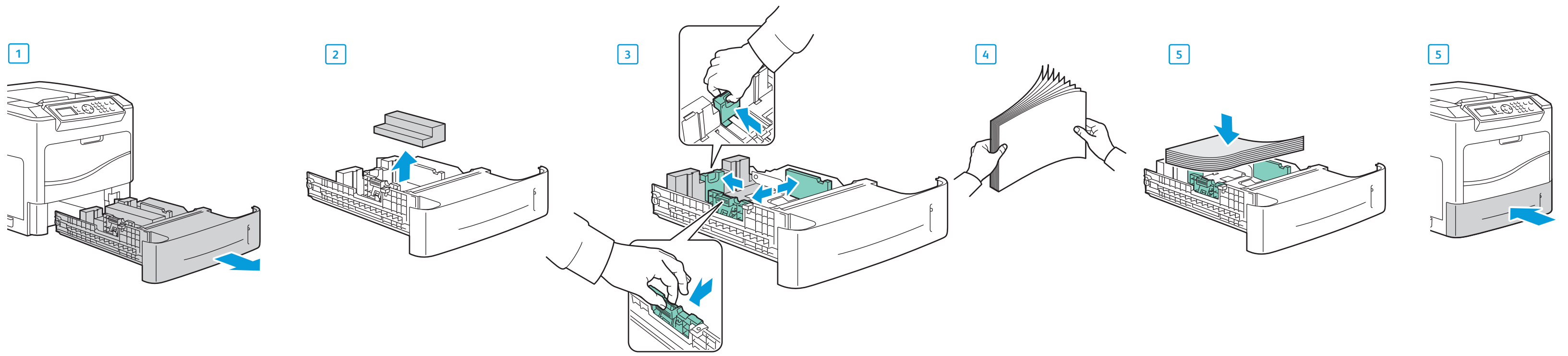
- PolSKI** Instrukcja instalacji
- Magyar** Üzembe helyezés útmutató
- Русский** Руководство по установке
- Türkçe** Kurulum Kılavuzu
- Ελληνικά** Εγχειρίδιο εγκατάστασης
- 简体中文** 安装指南
- 繁體中文** 安裝手冊



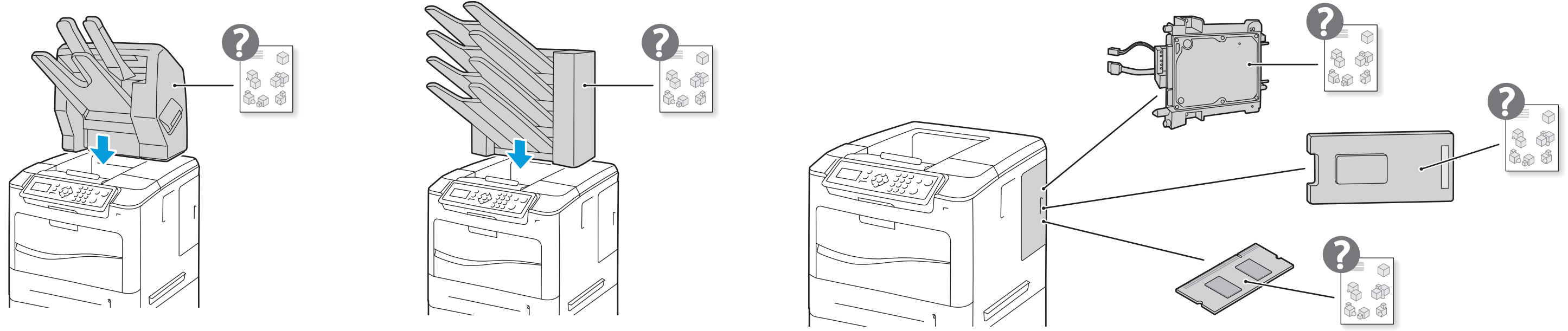
700N0198 Rev A
© 2011 Xerox Corporation. All rights reserved.



8

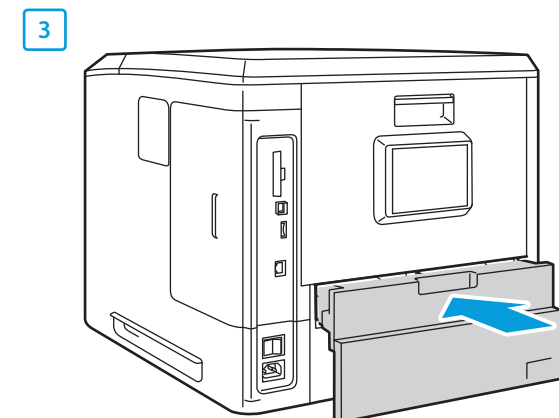
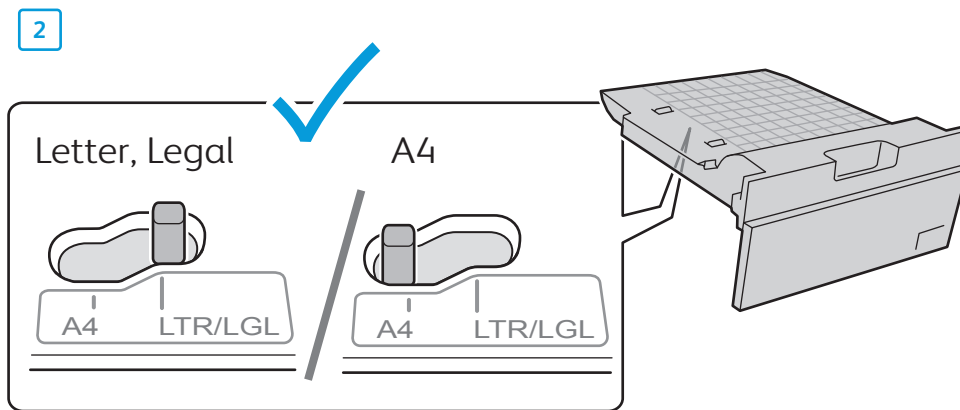
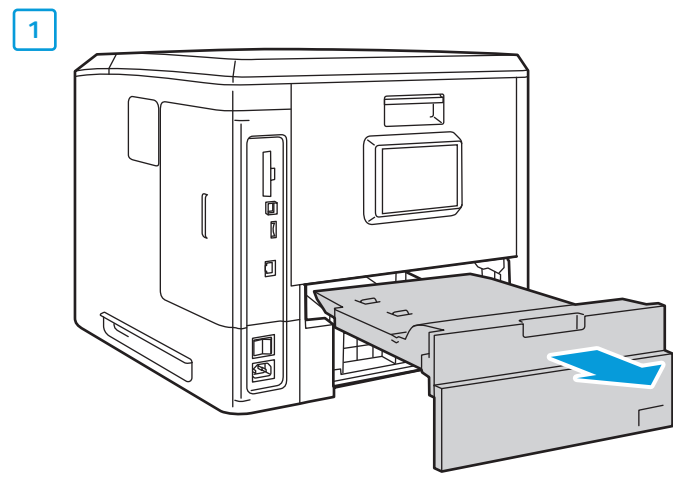
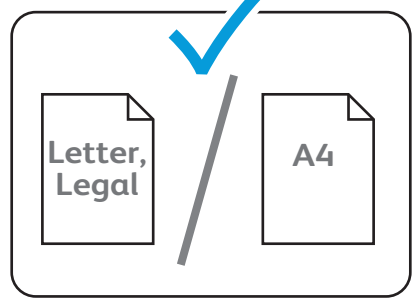


9

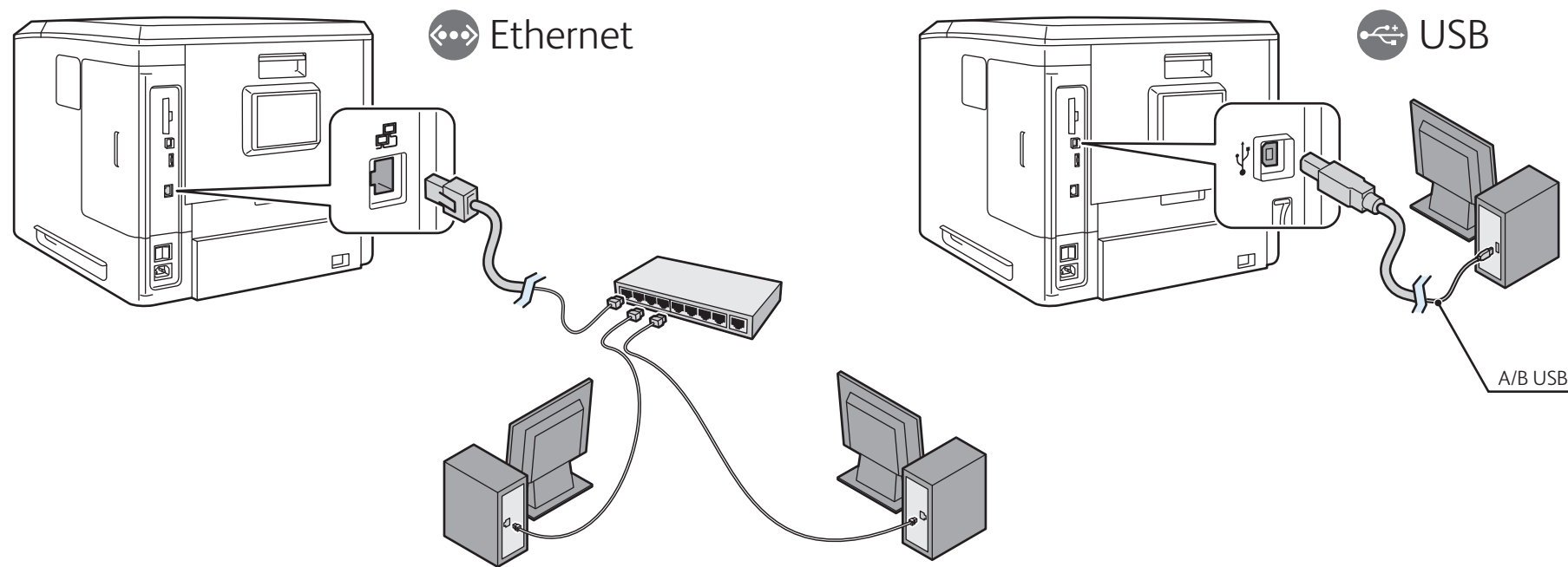


10

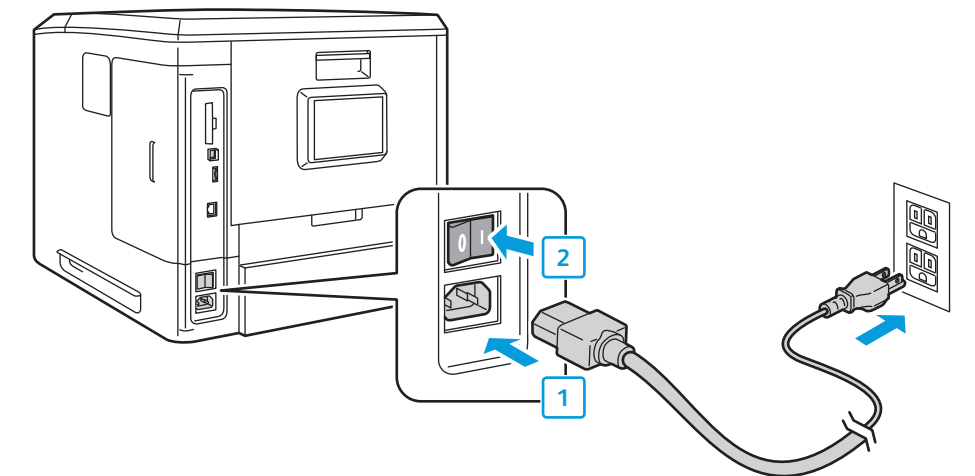
4600 DT
4620 DN
4620 DT



11



12

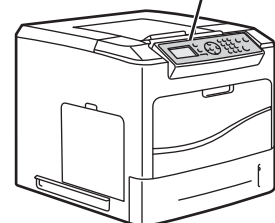


13

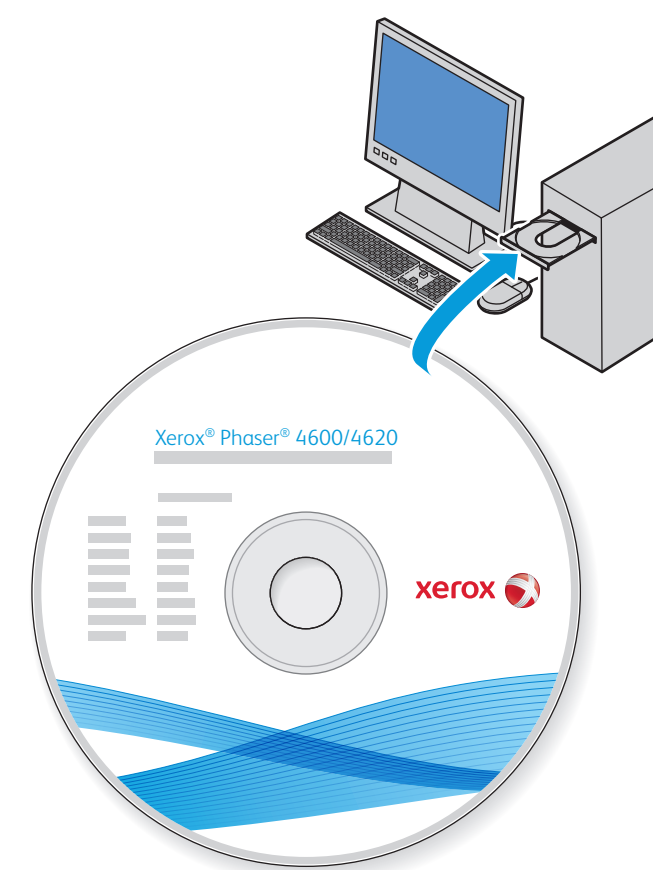
Follow Prompts to Choose Settings

- 11 Suivez les instructions affichées pour choisir les paramètres
- 12 Seguire le indicazioni per scegliere le impostazioni
- 13 Einstellungen über den Bildschirm wählen
- 14 Siga los indicativos para escoger los valores
- 15 Siga os avisos para escolher as configurações
- 16 Volg de aanwijzingen voor het kiezen van instellingen
- 17 Följ anvisningarna för att välja inställningar
- 18 Følg de viste meddelelser for at vælge indstillinger
- 19 Zvolte nastavení podle výzvě
- 20 Postępuj zgodnie z komunikatami, aby wybrać ustawienia
- 21 Следуйте подсказкам для выбора настроек
- 22 Ayarları Seçmek için İstemleri Takip Edin

Default language is English.



14



15

