

Version 1.0
Février 2014



Xerox[®] Phaser 4622

Guide de l'utilisateur



©2014 Xerox Corporation. Xerox® et XEROX and Design® sont des marques commerciales de Xerox Corporation aux États-Unis et/ou dans d'autres pays.

Des modifications sont apportées régulièrement à ce document. Les mises à jour techniques et les corrections typographiques seront apportées dans les versions ultérieures.

Mac et Mac OS sont des marques d'Apple Inc., déposées aux États-Unis et dans d'autres pays.

AirPrint et le logo AirPrint sont des marques d'Apple Inc.



Contenu

1 Initiation

Page d'accueil	8
Présentation de la machine	9
Vue avant et arrière	9
Composants internes	10
Options et composants	10
Présentation du panneau de commande	11
Mise sous tension de la machine	12
Connexion réseau	12
Installation du pilote d'imprimante	13
Téléchargement du pilote d'imprimante Xerox	13
Utilisation de l'Assistant Ajout d'imprimante	13
Désinstallation	15
Mise en place du papier	16
Bac 1 (Départ manuel)	16
Bac 2 et bacs 3, 4, 5 et 6 (en option)	17
Magasin grande capacité (en option)	18
Options accessibles à partir de la touche Menu	19
Travaux	20
Informations	21
Gestion bacs	21
Paramètres de bac	22
Outils	22
Dépannage	23
Entretien et consommables	24
Modules remplaçables par l'utilisateur	24
Entretien de la machine	24
Connexion et déconnexion	25
Aide supplémentaire	26
Centre Services Xerox	26
Documentation	26

2 Impression

Pilotes d'imprimante	28
Impression sous Windows	29
Options des pilotes d'imprimante	29
Procédure d'impression	30
Support/Réception	31
Pages spéciales	35
Présentation/Filigrane	38
Options avancées	40

Impression sous Macintosh	41
Impression d'un document.....	41
Modification des paramètres d'imprimante	41
Impression sous Linux	43
Impression à partir d'applications.....	43
Impression de fichiers.....	43
Configuration des propriétés de l'imprimante	44
3 Travaux	
Travaux actifs.....	46
Travaux personnels et protégés	47
Impression de travaux personnels et protégés	47
Travaux enregistrés.....	49
Impression d'un travail enregistré	49
Enregistrement d'un travail	50
Travaux terminés.....	51
4 Mémoire flash USB	
Insertion du périphérique de stockage USB.....	54
Impression depuis un périphérique de stockage USB.....	55
5 Papier et autres supports	
Mise en place du papier.....	58
Préparation du papier préalablement à sa mise en place	58
Bac 1 (Départ manuel).....	58
Bac 2 et bacs 3, 4, 5 et 6 (en option)	59
Magasin grande capacité (en option)	60
Gestion des magasins/bacs et Attributs de bac	62
Gestion bacs	62
Attributs de bac	65
Spécifications relatives aux supports.....	66
Recommandations relatives aux supports	66
Types de supports	67
6 Services Internet CentreWare	
Utilisation des Services Internet CentreWare	70
État	71
Général	71
Alertes	71
Magasins	72
Consommables.....	72
SMart eSolutions	72

Travaux	75
Travaux actifs	75
Travaux personnels et protégés	75
Travaux enregistrés	76
Travaux terminés	76
Imprimer	77
Propriétés	78
Assistance	79
7 Réglages	
Accès aux outils	82
Page de configuration	83
Configuration	84
Paramètres réseau	84
Configuration PostScript	85
Config PCL	85
Configuration générale	86
Paramètres machine	87
Sécurité des fichiers	89
Options fonctions spéc.	90
Cloner l'imprimante	91
Activation de la comptabilisation	92
8 Généralités d'entretien et de résolution des incidents	
Généralités d'entretien	94
Modules remplaçables par le client	94
Éléments de maintenance courante	99
Entretien de la machine	99
Déplacement de la machine	100
Résolution des incidents	101
Résolution des incidents	101
Messages d'erreur	108
Problèmes d'alimentation papier	110
Problèmes d'impression	111
Problèmes de qualité d'impression	118
Aide supplémentaire	123
Centre Services Xerox	123
Obtention du numéro de série	123
Relevés d'incidents	123
Assistant de maintenance	124
9 Spécifications	
Spécifications de la machine	126
Papier	127
Modules de réception	128
Spécifications électriques	130

Spécifications d'impression	131
10 Sécurité	
Avis et sécurité	134
Étiquettes et symboles de sécurité	135
Précautions générales	136
Alimentation électrique	136
Sécurité ozone	138
Maintenance	139
Consommables	139
Homologations relatives à la sécurité du produit	139
Réglementation de base	140
États-Unis (réglementation FCC)	140
Canada (réglementation)	140
Union européenne	141
Réglementation RoHS en Turquie	141
Données de sécurité produit	142
Recyclage et mise au rebut du produit	143
États-Unis et Canada	143
Union européenne	144
Conformité au programme d'économie d'énergie	145
Tous les marchés	145
Environnement, hygiène et sécurité	146

Index

Initiation

1

Avant d'utiliser la machine, il est conseillé de se familiariser avec ses différentes fonctions et options.

- [Page d'accueil](#), page 8
- [Présentation de la machine](#), page 9
- [Installation du pilote d'imprimante](#), page 13
- [Mise en place du papier](#), page 16
- [Options accessibles à partir de la touche Menu](#), page 19
- [Entretien et consommables](#), page 24
- [Connexion et déconnexion](#), page 25
- [Aide supplémentaire](#), page 26

Page d'accueil

Merci d'avoir choisi la Xerox Phaser 4622. Ce produit se caractérise par sa facilité d'utilisation. Pour l'utiliser de façon optimale, il est conseillé de lire ce Guide de l'utilisateur.

Les chapitres de ce guide donnent de plus amples informations sur les fonctions et options disponibles. Pour obtenir une assistance supplémentaire, visitez le site Web à l'adresse www.xerox.com, utilisez le système d'aide de CentreWare ou cliquez sur le bouton **Aide** dans le pilote d'imprimante.

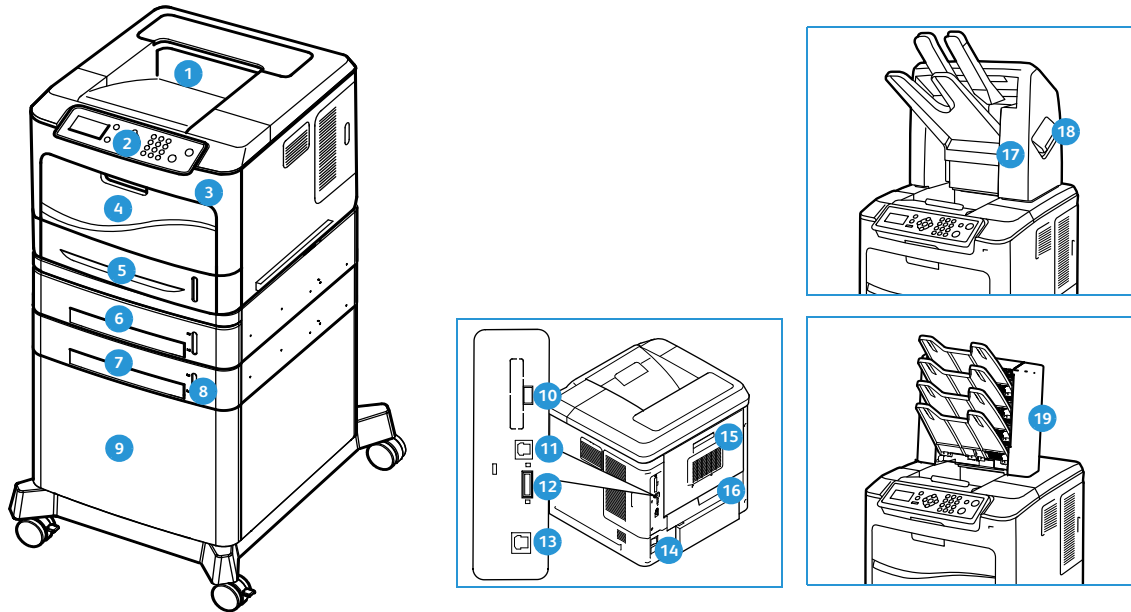
La Xerox Phaser 4622 est une imprimante laser. L'imprimante Xerox Phaser 4622 imprime à une vitesse de 62 pages par minute pour le format A4 (65 ppm pour le format 8,5 x 11).

Les fonctionnalités et fonctions disponibles sur la machine dépendent des options achetées. Le bac 1 (Départ manuel) et le bac 2 sont fournis en standard. L'unité recto verso est disponible en standard sur la Xerox Phaser 4622. Des bacs supplémentaires, un support, un module de finition, un magasin grande capacité, de la mémoire supplémentaire, un disque dur et une boîte aux lettres 4 casiers sont également disponibles en option.

Présentation de la machine

Avant d'utiliser la machine, il est conseillé de se familiariser avec ses différentes fonctions et options.

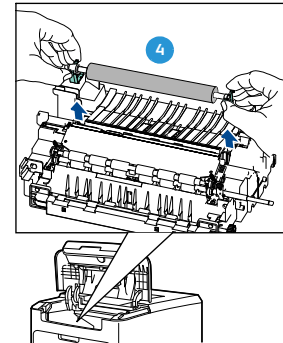
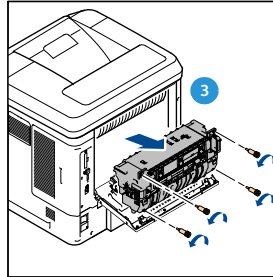
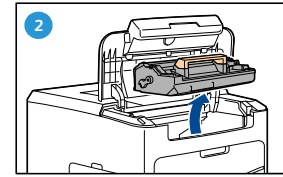
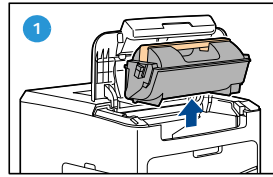
Vue avant et arrière



- | | | | |
|---|-------------------------------------|----|---|
| 1 | Bac de réception | 10 | Port USB Type A |
| 2 | Panneau de commande | 11 | Port USB Type B |
| 3 | Port mémoire USB | 12 | Fente de carte de configuration |
| 4 | Bac papier 1 (Départ manuel) | 13 | Port Ethernet |
| 5 | Bac papier 2 | 14 | Interrupteur Marche/Arrêt |
| 6 | Bac papier 3 (en option) | 15 | Capot arrière |
| 7 | Bac papier 4 (en option) | 16 | Unité recto verso |
| 8 | Indicateur de niveau de papier | 17 | Module de finition (en option) |
| 9 | Magasin grande capacité (en option) | 18 | Panneau de la cartouche d'agrafes |
| | | 19 | Boîte aux lettres 4 casiers (en option) |

Composants internes

- 1 Cartouche de toner
- 2 Module photorécepteur SMart Kit
- 3 Unité de chauffe
- 4 Rouleau de transfert



Options et composants

	Phaser 4622
Impression réseau / directe	Standard
Bac 1 (Départ manuel)	Standard
Bac 2	Standard
Bac 3	En option
Bacs 4, 5 et 6	En option
Magasin grande capacité	En option
Support	En option
Module de finition	En option
Boîte aux lettres 4 casiers	En option
Unité recto verso	Standard
Port USB	Standard
Disque dur (320 Go)	En option
Mémoire système (256 Mo)	Standard
Extension mémoire (512 Mo)	En option
Polices PostScript et PCL	Standard

Présentation du panneau de commande

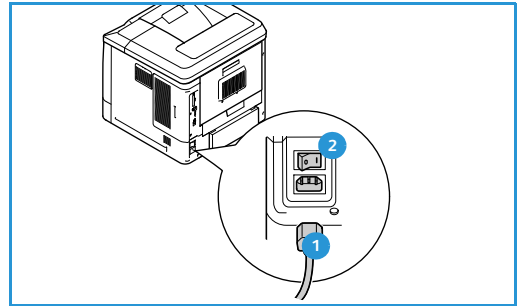


1	Écran d'affichage : affiche toutes les options de programmation, ainsi que d'autres informations générales concernant la machine.
2	Menu : permet d'accéder aux menus et de les faire défiler.
3	Retour : permet de revenir au niveau précédent du menu. Si une erreur s'est produite et que l'écran <i>Erreur</i> n'est pas visible, appuyez sur la touche Retour pour afficher l'écran <i>Erreur</i> . L'utilisation répétée de la touche Retour permet d'afficher alternativement l'écran <i>État machine</i> et l'écran <i>Erreur</i> .
4	Voyant État : <ul style="list-style-type: none"> • Voyant éteint - L'imprimante est en mode économie d'énergie. • Voyant vert allumé - L'imprimante est prête à l'impression. • Voyant vert clignotant - En chauffe ou impression en cours. • Voyant jaune allumé - Une erreur s'est produite, l'imprimante s'est arrêtée. • Voyant jaune clignotant - Avertissement, l'imprimante continue à imprimer.
5	Flèches : les flèches haut/bas et gauche/droite permettent de parcourir les options du menu sélectionné, ainsi que d'incrémenter et de décrémenter des valeurs. Lors de la saisie de chiffres ou de lettres, les flèches gauche/droite permettent aux utilisateurs de se déplacer vers la gauche ou la droite pour modifier ou entrer une nouvelle lettre ou un nouveau chiffre.
6	OK : permet de confirmer la sélection à l'écran ou d'afficher des informations supplémentaires si l'écran <i>Erreur</i> est affiché.
7	Pavé numérique : permet d'entrer des caractères alphanumériques.
8	Aide : si cette touche est disponible, elle permet d'afficher des informations supplémentaires.
9	Arrêt : appuyer sur cette touche pour arrêter le travail en cours ou pour se déconnecter d'une fonction de sécurité ou de comptabilisation locale. La touche Arrêt est également utilisée pour modifier les paramètres du bac lors de l'ajout de papier.
10	Économie d'énergie : s'allume lorsque la machine est en mode <i>Économie d'énergie</i> . Appuyer sur la touche Économie d'énergie pour sortir du mode <i>Économie d'énergie</i> ou activer ce mode.

Mise sous tension de la machine

L'interrupteur Marche/Arrêt et la prise d'alimentation sont situés à l'arrière de la machine.

1. Reliez le **cordon d'alimentation CA** ① à la machine et à une prise électrique. Le cordon d'alimentation doit être relié à une prise secteur avec mise à la terre.
2. Mettez l'interrupteur **Marche/Arrêt** ② en position Marche (I).
3. Pour mettre la machine hors tension, placez l'interrupteur **Marche/Arrêt** en position Arrêt (O).

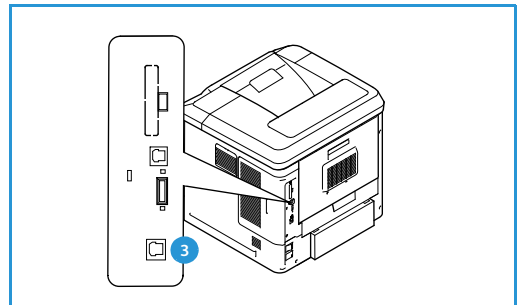


Connexion réseau

Si la machine doit être reliée au réseau, suivez ces étapes pour connecter le câble réseau.

1. Connectez un câble Ethernet 10/100/1000 BaseT au **Port Ethernet** ③ situé à l'arrière de la machine.
2. Connectez l'autre extrémité du câble au port réseau. La machine tentera de se connecter au réseau, ce qui peut prendre quelques minutes.

Pour configurer les paramètres réseau sur la machine, reportez-vous à la section [Paramètres réseau](#), page 84. Pour plus d'informations sur l'installation réseau, reportez-vous au [Guide de l'administrateur](#).



Installation du pilote d'imprimante

Le pilote d'imprimante Xerox peut être installé à partir du disque fourni avec la machine. Vous pouvez également le télécharger à partir du site Web www.xerox.com. Pour installer le pilote, aidez-vous de l'utilitaire *Assistant Ajout d'imprimante* fourni par le système d'exploitation.

Le pilote d'imprimante Xerox permet aux utilisateurs de personnaliser les fonctionnalités des files d'impression installées avec le pilote. Lorsque la communication bidirectionnelle ne fonctionne pas ou lorsque SNMP est désactivé dans un environnement, vous pouvez modifier la configuration par défaut de la file d'impression.

Téléchargement du pilote d'imprimante Xerox

Pour télécharger les pilotes d'imprimante Xerox :

1. Dans un navigateur Web, accédez au site www.xerox.com.
2. Cliquez sur **Assistance & Pilotes**.
3. Identifiez votre produit.
4. Cliquez sur **Pilotes et téléchargements** sous le modèle d'imprimante.
5. Choisissez le système d'exploitation et la langue, puis cliquez sur **Lancer**. Les choix de pilotes disponibles sont mis à jour.
6. Dans la liste des pilotes qui s'affiche, sélectionnez le pilote à télécharger.
7. Lisez le *Contrat de Licence Utilisateur Final* et cliquez sur **J'accepte**.
8. Enregistrez le pilote et notez l'emplacement dans lequel il a été enregistré.

Utilisation de l'Assistant Ajout d'imprimante

Windows XP

1. Double-cliquez sur le fichier **.exe** pour ouvrir la boîte de dialogue *Pilote d'imprimante Xerox*.
2. Cliquez sur **Installer**. Le pilote est extrait.
3. La fenêtre **Assistant Ajout d'imprimante** s'ouvre. Cliquez sur **Suivant**.
4. La boîte de dialogue **Imprimante locale** ou **Imprimante réseau** s'ouvre. Sélectionnez **Imprimante locale** > **Suivant**.
5. La boîte de dialogue **Sélectionnez un port d'imprimante** s'ouvre. Sélectionnez **Créer un nouveau port** > **Port TCP/IP standard** > **Suivant**.
6. La boîte de dialogue *Assistant Ajout de port imprimante* s'ouvre. Cliquez sur **Suivant**.
7. L'écran *Ajouter un port* s'affiche. Entrez le nom de l'imprimante ou l'adresse IP. Cliquez sur **Suivant**.

Remarque Si vous entrez une adresse IP non valide ou bien si la découverte du périphérique échoue, la boîte de dialogue *Sélectionner une configuration imprimante* s'affiche. Choisissez le pilote à installer dans la liste des imprimantes prises en charge. Pour pouvoir se connecter à une imprimante sur un réseau IPv6, le protocole IPv6 doit être installé sur votre ordinateur. Par défaut, Microsoft ne prend pas en charge l'impression sur IPv6 sous Windows XP.

8. Cliquez sur **Terminer**. L'Assistant se ferme.
9. Sélectionnez **Disque fourni** dans la fenêtre *Fabricant/Imprimantes*.
10. Cliquez sur **Parcourir** et sélectionnez le fichier **.inf** pour votre imprimante.
11. Cliquez sur **Ouvrir > OK**.
12. Sélectionnez l'imprimante dans la liste. Cliquez sur **Suivant**.
13. Saisissez le nom de l'imprimante et indiquez si vous souhaitez utiliser cette imprimante comme imprimante par défaut. Cliquez sur **Suivant**.
14. Indiquez si vous souhaitez partager l'imprimante. Cliquez sur **Suivant**.
15. Indiquez si vous souhaitez imprimer une page test. Cliquez sur **Suivant**.
16. Cliquez sur **Terminer**.

Windows Vista

1. Double-cliquez sur le fichier **.exe** pour ouvrir la boîte de dialogue *Pilote d'imprimante Xerox*.
2. Cliquez sur **Exécuter** dans la fenêtre *Avertissement de sécurité*.
3. Cliquez sur **Installer**. Le pilote est extrait et la boîte de dialogue *Choisir une imprimante locale ou réseau* s'affiche.
4. Sélectionnez **Ajouter une imprimante locale**. La boîte de dialogue *Choisir un port d'imprimante* s'ouvre.
5. Sélectionnez **Créer un nouveau port > Port TCP/IP standard > Suivant**.
6. La boîte de dialogue *Entrer un nom d'hôte ou une adresse IP d'imprimante* s'ouvre. Choisissez **Périphérique TCP/IP** dans le menu déroulant **Type de périphérique**.
7. Entrez le nom d'hôte ou l'adresse IP. Désactivez la case à cocher **Interroger l'imprimante**. Cliquez sur **Suivant**.
8. Si la zone **Informations de port supplémentaires requises** s'affiche, cliquez sur **Suivant**.
9. Sélectionnez **Disque fourni** dans la fenêtre *Fabricant/Imprimantes*.
10. Cliquez sur **Parcourir** et sélectionnez le fichier **.inf** correspondant à votre imprimante.
11. Cliquez sur **Ouvrir > OK**.
12. Sélectionnez l'imprimante dans la liste. Cliquez sur **Suivant**.
13. Saisissez le nom de l'imprimante et indiquez si vous souhaitez utiliser cette imprimante comme imprimante par défaut. Cliquez sur **Suivant**.
14. Indiquez si vous souhaitez partager l'imprimante. Cliquez sur **Suivant**.
15. Indiquez si vous souhaitez imprimer une page test. Cliquez sur **Suivant**.
16. Cliquez sur **Terminer**.

Windows 7

1. Cliquez sur **Démarrer > Périphériques et imprimantes**.
2. Cliquez sur **Ajouter une imprimante**
3. Sélectionnez **Ajouter une imprimante locale**. La boîte de dialogue *Choisir un port d'imprimante* s'ouvre.
4. Sélectionnez **Créer un nouveau port > Port TCP/IP standard > Suivant**. La boîte de dialogue *Entrer un nom d'hôte ou une adresse IP d'imprimante* s'ouvre.

5. Choisissez **Périphérique TCP/IP** dans le menu déroulant *Type de périphérique*.
6. Entrez le nom d'hôte ou l'adresse IP.
7. Désactivez la case à cocher **Interroger l'imprimante**. Cliquez sur **Suivant**.
8. Si la zone *Informations de port supplémentaires requises* s'affiche, cliquez sur **Suivant**.
9. Sélectionnez **Disque fourni** dans la fenêtre *Fabricant/Imprimantes*.
10. Cliquez sur **Parcourir** et sélectionnez le fichier **.inf** de votre imprimante.
11. Cliquez sur **Ouvrir > OK**.
12. Sélectionnez l'imprimante dans la liste. Cliquez sur **Suivant**.
13. Entrez le nom de l'imprimante.
14. Indiquez si vous souhaitez utiliser l'imprimante comme imprimante par défaut. Cliquez sur **Suivant**.
15. Indiquez si vous souhaitez imprimer une page test. Cliquez sur **Suivant**.
16. Cliquez sur **Terminer**.

Désinstallation

Pour désinstaller le pilote d'imprimante Xerox :

1. Localisez la liste des imprimantes en suivant les menus appropriés de votre système d'exploitation :
 - Windows XP : **Démarrer > Imprimantes et télécopieurs**.
 - Windows Vista/Windows 7 : **Démarrer > Panneau de configuration > Matériel et audio > Imprimantes**

La fenêtre *Imprimantes* ou *Imprimantes et télécopieurs* ou *Périphériques et imprimantes* s'ouvre.
2. Cliquez avec le bouton droit sur l'icône de l'imprimante à supprimer et cliquez sur **Supprimer** ou **Supprimer le périphérique**. Un message de confirmation s'affiche.
3. Cliquez sur **Oui** pour supprimer le pilote d'imprimante.
4. Répétez ces opérations pour l'ensemble des imprimantes qui utilisent le pilote à désinstaller.

Sous Windows XP uniquement

1. Cliquez avec le bouton droit dans la zone vide du dossier ou choisissez **Fichier**. Un menu s'ouvre.
2. Sélectionnez **Propriétés du serveur**. La boîte de dialogue *Propriétés du serveur d'impression* s'ouvre.
3. Sélectionnez l'onglet **Pilotes**.
4. Sélectionnez le pilote d'imprimante à supprimer.
5. Cliquez sur **Supprimer**. Le pilote d'imprimante est supprimé.
6. Redémarrez le poste de travail.

Mise en place du papier

Le bac 1 (Départ manuel) et le bac 2 sont fournis en standard sur toutes les configurations. Des bacs supplémentaires peuvent être achetés en option. Il est possible d'installer jusqu'à 6 bacs ou jusqu'à 4 bacs plus un magasin grande capacité.

Bac 1 (Départ manuel)

1. Abaissez le bac 1 (Départ manuel) situé à l'avant de la machine et déployez l'abattant de support du papier.

Remarque Si les cartes postales et les étiquettes sont déformées, aplanissez-les avant de les introduire dans le bac 1 (Départ manuel).

2. Préparez la pile de papier à mettre en place en l'assouplissant ou en la ventilant à plusieurs reprises. Alignez les bords du papier sur une surface plane.

Remarque Le bac 1 (Départ manuel) a une capacité maximale de 100 feuilles de papier lettre de 80 g/m² (20 lb) et de 20 transparents ou 10 enveloppes.

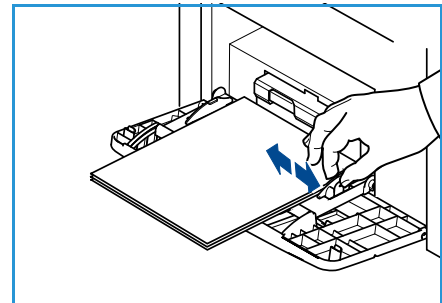
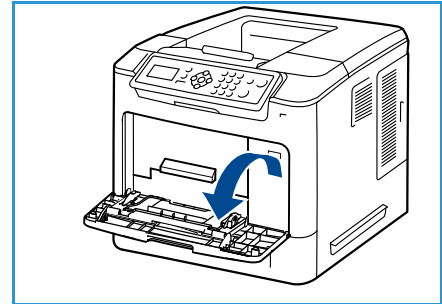
3. Placez le support face à imprimer dessus, contre le bord droit du bac.
4. Ajustez le guide papier selon la largeur de la pile de supports. Vérifiez qu'il n'y a pas trop de papier. La pile ne doit pas dépasser le repère de *remplissage maximum*.
5. Après avoir inséré du papier dans le bac, configurez le format, le type et la couleur du papier à l'aide du panneau de commande. Appuyez sur **OK** pour confirmer les paramètres ou sur **Arrêt** pour les modifier.

Pour plus d'informations, reportez-vous à la section [Attributs de bac](#), page 65.

6. Lors de l'impression à partir d'un PC, sélectionnez l'option de sélection du papier pour spécifier le format, la couleur et le type de support correct. Si aucune information n'est indiquée, cela risque d'entraîner des retards d'impression.

En cas de faux départ pendant l'impression, poussez manuellement le papier jusqu'à ce que l'alimentation s'effectue automatiquement.

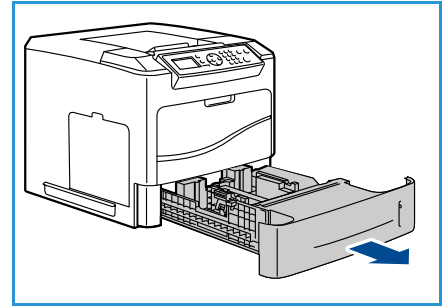
Pour plus d'informations sur la mise en place du papier, reportez-vous à la section [Mise en place du papier](#), page 58.



Bac 2 et bacs 3, 4, 5 et 6 (en option)

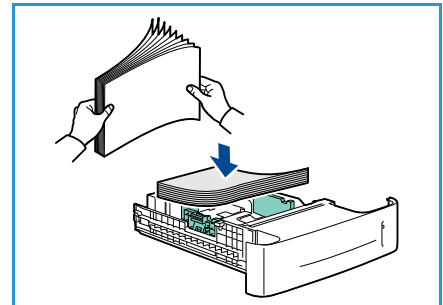
1. Ouvrez le bac.

L'indicateur de niveau de papier à l'avant du bac vous permet de connaître la quantité de papier restante. Lorsque le bac est vide, l'indicateur est à son plus bas niveau.



2. Déramer le papier avant de le placer dans le bac. Ne dépassez pas le repère MAX.

Remarque Les bacs 2, 3, 4, 5 et 6 ont une capacité maximale de 520 feuilles de papier lettre de 80 g/m² (20 lb) ou de 50 enveloppes dans le bac 2.



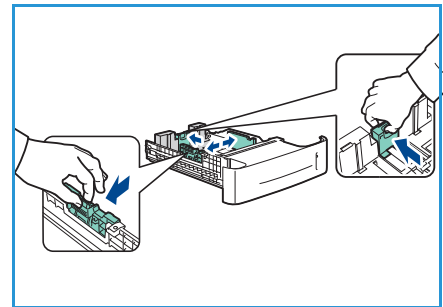
3. Appuyez sur les guides arrière et latéral et faites-les glisser à la position requise. Veillez à ce que les guides soient bien enclenchés.

4. Fermez le bac.

5. Après avoir inséré du papier dans le bac, configurez le format, le type et la couleur du papier à l'aide du panneau de commande. Appuyez sur **OK** pour confirmer les paramètres ou sur **Arrêt** pour les modifier.

Pour plus d'informations, reportez-vous à la section [Attributs de bac](#), page 65.

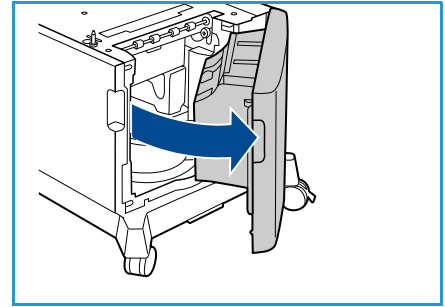
6. Lors de l'impression à partir d'un PC, sélectionnez l'option de sélection du papier pour spécifier le format, la couleur et le type de support correct. Si aucune information n'est indiquée, cela risque d'entraîner des retards d'impression.



Pour plus d'informations sur la mise en place du papier, reportez-vous à la section [Mise en place du papier](#), page 58.

Magasin grande capacité (en option)

1. L'ouverture du capot abaisse automatiquement un plateau à la base du magasin.

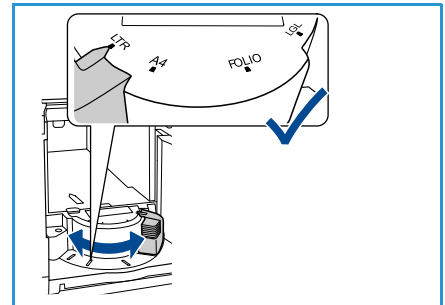


2. Appuyez sur le guide arrière et faites-le glisser à la position requise correspondant au papier mis en place. Veillez à ce que le guide soit bien enclenché.

3. Placez le support dans le magasin.

La pile ne doit pas dépasser le repère de *remplissage maximum*.

4. Fermez le capot. Lorsque le capot est fermé, le plateau s'élève pour permettre l'alimentation papier.



5. Après avoir inséré du papier dans le magasin, configurez le format, le type et la couleur du papier à l'aide du panneau de commande. Appuyez sur **OK** pour confirmer les paramètres ou sur **Arrêt** pour les modifier.

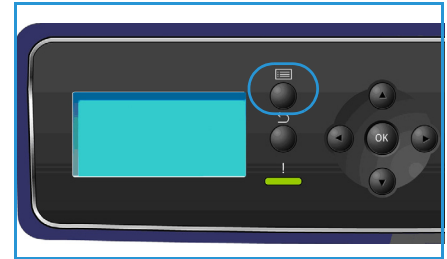
Pour plus d'informations, reportez-vous à la section [Attributs de bac](#), page 65.

6. Lors de l'impression à partir d'un PC, sélectionnez l'option de sélection du papier pour spécifier le format, la couleur et le type de support correct. Si aucune information n'est indiquée, cela risque d'entraîner des retards d'impression.

Pour plus d'informations sur la mise en place du papier, reportez-vous à la section [Mise en place du papier](#), page 58.

Options accessibles à partir de la touche Menu

La touche **Menu** permet d'afficher des informations sur la machine et d'accéder aux paramètres de réglage. Une fois la machine installée, il est recommandé de personnaliser les réglages et les options en fonction des besoins spécifiques des utilisateurs. Pour assurer des performances optimales, il est conseillé de discuter des besoins spécifiques avec l'administrateur système/machine.



Les options accessibles à partir de la touche *Menu* sont les suivantes :

- Travaux
- Informations
- Gestion bacs
- Paramètres de bac
- Outils
- Dépannage

Appuyez sur la touche **Menu** du panneau de commande pour accéder aux options. L'utilisation de ces options entraîne l'affichage de certains des symboles suivants :

- L'icône d'impression apparaît devant les titres des pages qui peuvent être imprimées. Lorsque la page est sélectionnée sur le panneau de commande, appuyez sur **OK** et sélectionnez **Oui** pour l'imprimer.
- L'icône de verrouillage apparaît devant les options qui nécessitent le mot de passe administrateur.



Travaux

Permet de vérifier l'avancement des travaux actifs ou d'afficher des informations détaillées sur les travaux terminés. Les options disponibles sont les suivantes :

Option	Description
Travaux actifs	Permet d'afficher la liste des travaux en attente de traitement et d'impression. Pour afficher des informations détaillées sur un travail actif, sélectionnez-le dans la liste.
Trav. perso./protégés	<p>Les <i>travaux personnels et protégés</i> sont conservés sur la machine jusqu'à ce qu'ils soient sélectionnés pour impression. Un utilisateur peut imprimer ou supprimer ses travaux personnels et protégés stockés sur la machine.</p> <p>Les <i>travaux personnels</i> permettent aux utilisateurs de stocker temporairement des travaux jusqu'à ce qu'ils soient sur la machine, prêts à l'impression et collectés. Une fois imprimés, les <i>travaux personnels</i> sont supprimés de la mémoire.</p> <p>Remarque : Les <i>travaux personnels</i> sont disponibles uniquement si le disque dur en option est installé.</p> <p>Les <i>impressions protégées</i> peuvent servir à imprimer des travaux confidentiels ou à caractère sensible. Les <i>travaux protégés</i> sont conservés sur la machine jusqu'à ce qu'un code d'accès soit entré pour les libérer et les imprimer.</p>
Travaux enregistrés	Les <i>travaux enregistrés</i> correspondent à une fonctionnalité standard proposée sur les machines qui ont été configurées avec un disque dur en option. Elle permet d'extraire les travaux stockés sur la machine au moyen du pilote d'imprimante.
Travaux terminés	Permet d'afficher les travaux terminés sur la machine. Il est possible d'afficher jusqu'à 50 travaux. Les informations affichées concernent le travail, par exemple, son propriétaire et l'heure d'envoi.
Impression depuis USB	Permet d'imprimer des travaux directement à partir d'une clé USB.

Informations

Relevé	Description
Struct. menus	Permet d'obtenir un imprimé qui aide à naviguer parmi les menus du panneau de commande.
À propos de l'imprimante	Ce relevé contient des informations sur la configuration de la machine, notamment son numéro de série, son adresse IP et son nom.
Pages d'information	Permet d'imprimer des informations sur la configuration et l'utilisation de la machine, notamment un relevé de configuration, d'utilisation des consommables et des polices disponibles (PostScript et PCL). Sélectionnez le relevé requis et cliquez sur OK , puis sur Oui à l'invite Impression ? Utilisez l'option Imprimer ces relevés pour imprimer toutes les pages d'information disponibles.
Pages d'épreuve	Fournit des pages d'épreuve qui illustre les différences entre les fonctions d'impression.
Infos conso.	Fournit des informations sur la durée de vie des cartouches de toner, de tambour, d'agrafes et de four.
Compteurs factur.	Ce relevé indique le nombre total d'impressions, le nombre d'impressions en noir et blanc et le nombre d'impressions de maintenance effectuées sur la machine. Il indique également le nombre total de feuilles et de feuilles recto verso utilisées sur la machine.
Versions de logiciel	Fournit des informations sur le logiciel de la machine.

Gestion bacs

Utilisez les options *Gestion bacs* pour régler les paramètres par défaut de la machine afin de gérer le papier et les supports.

Option	Description
Alimentation papier	Définit le bac à utiliser pour les travaux d'impression. Si vous choisissez l'option Auto , l'imprimante sélectionne automatiquement la source d'alimentation en fonction du format spécifié.
Temporis. charg. papier	Lorsqu'un bac est ouvert puis fermé, un écran d'information sur ce bac s'affiche et l'utilisateur doit confirmer le format et le type de papier placé dans le bac. Cette fonction permet à l'administrateur de définir la durée d'affichage de l'écran d'information sur le bac.
Val. pr déf. pouces/mm	Permet de configurer la machine de sorte qu'elle affiche les mesures en millimètres ou en pouces.
Substitution support	Permet à la machine de remplacer automatiquement les formats papier en pouces par les formats métriques équivalents, et inversement, lors de l'impression.

Option	Description
Permutation bacs auto	<p>Cette option permet de configurer la machine de sorte qu'elle change automatiquement de bac lorsqu'il n'y a plus de papier dans le bac sélectionné. Pour ce faire, les deux bacs doivent contenir le même format de papier.</p> <p>Si les options Permutation bacs auto et Permutation bacs sont activées, les paramètres de permutation permettent à l'utilisateur ou à l'administrateur de désigner le bac suivant à utiliser si le bac en cours d'utilisation est à court de papier. Pour savoir comment configurer ces options, reportez-vous au Guide de l'administrateur.</p>
Bac 1 (Départ manuel)	<p>Permet de définir les options Mode bac et Invite bac. Mode bac permet de définir le bac sur :</p> <ul style="list-style-type: none"> • Statique : le format et le type de papier sont spécifiés par l'utilisateur lors du chargement du bac. • Permanent : le format et le type de papier sont définis de façon permanente et ne peuvent pas être modifiés par l'utilisateur au cours du chargement du bac. Le type et le format demandés pour le papier doivent être placés dans le bac. • Dynamique : le format et le type de papier sont définis en fonction du travail d'impression envoyé. Le bac (magasin) est sélectionné au moyen du pilote d'imprimante. • Départ manuel : permet de démarrer ou de poursuivre un travail d'impression en acceptant le papier placé dans le bac 1 (Départ manuel) et d'imprimer sur ce papier quels que soient les réglages définis pour ce travail d'impression. <p>Invite bac permet l'affichage d'une invite de modification des paramètres bac lors de l'ouverture ou de la fermeture d'un bac.</p>
Bac 2	
Bac 3	
Bac 4	
Bac 5	
Bac 6	

Paramètres de bac

Utilisez les paramètres de bac pour définir un format, un type et une couleur pour chaque bac.

Option	Description
Papier bac 1 (Dép manu)	<p>Sélectionnez Utiliser config actuelle si vous placez un papier de format, de type et de couleur identiques à celui placé précédemment.</p> <p>Sélectionnez Modifier la configuration et ajustez les paramètres si vous placez un papier de format, de type ou de couleur différente.</p>
Papier bac 2	
Papier bac 3 - 6	

Outils

Il est possible de définir les paramètres sur la machine au moyen de l'option **Outils** ou à l'aide des Services Internet CentreWare. Pour plus d'informations sur l'option Outils, reportez-vous à la section [Réglages](#), page 81. Pour plus d'informations sur les paramètres disponibles dans les Services Internet CentreWare, reportez-vous au [Guide de l'administrateur](#).

Dépannage

L'option Dépannage permet d'accéder à des informations et à des relevés qui peuvent aider à identifier ou à résoudre des problèmes.

Option	Description
Messages d'erreur	Imprime la liste des messages d'erreur actifs.
40 dern. mess. erreur	Imprime la liste des 40 derniers messages d'erreur ainsi que l'heure de survenue.
Appeler Centre Services	Imprime un relevé des informations relatives à la machine et des incidents actuels. Les informations relatives à chaque unité remplaçable par le client et à la configuration de la machine sont également incluses.
Imprimer ces relevés	Cette option permet d'imprimer la totalité des relevés pour la résolution des incidents.
Pages de test	Cette fonction permet d'imprimer des pages test qui facilitent, pour vous-même et pour le Centre Services Xerox, le diagnostic des problèmes de qualité de l'image. Chaque test vérifie une partie différente du processus d'impression.
Mode hexadécimal	Imprime une page présentant chaque caractère reçu par l'imprimante, accompagné de son code hexadécimal, au lieu d'interpréter les caractères en police PCL ou PS.

Entretien et consommables

La machine comprend divers consommables devant être réapprovisionnés ou remplacés, comme le papier, les agrafes et les unités remplaçables par le client. Pour commander un consommable Xerox, prenez contact avec le représentant Xerox local en précisant le nom de votre société, ainsi que le modèle et le numéro de série de la machine.

Si SMart eSolutions est configuré sur votre machine, Supplies Assistant™ vous permet de gérer proactivement les cartouches de toner et de tambour de votre machine et ainsi, d'avoir toujours des consommables de rechange à disposition. Pour plus d'informations, reportez-vous à la section [Supplies Assistant™](#), page 73.

Vous pouvez également commander des consommables à l'adresse www.xerox.com. Pour plus d'informations, reportez-vous à la section [Consommables](#), page 72.

Pour afficher le numéro de série de la machine, appuyez sur la touche **Menu**, sélectionnez **Informations** puis **À propos de l'imprimante**. Pour plus d'informations sur l'emplacement du numéro de série, reportez-vous à la section [Obtention du numéro de série](#), page 123.

Modules remplaçables par l'utilisateur

La cartouche de toner, le flacon récupérateur de toner, la cartouche d'agrafes et le module photorécepteur SMart Kit sont des unités remplaçables par le client.

Un message s'affiche sur l'écran de la machine lorsqu'il est nécessaire de remplacer une unité remplaçable par le client. Remplacez l'unité uniquement lorsque ce message s'affiche ou qu'un représentant Xerox vous le demande. Pour remplacer une unité remplaçable par le client, suivez les instructions qui l'accompagnent ou celles figurant dans le présent guide.

Entretien de la machine

Il est nécessaire de nettoyer régulièrement la machine pour s'assurer qu'elle est dépourvue de poussière et de particules. Essuyez les capots, le panneau de commande et la zone de sortie avec un chiffon doux non pelucheux légèrement humecté d'eau.

Pour plus d'informations sur le remplacement des consommables et l'entretien, reportez-vous à la section [Généralités d'entretien et de résolution des incidents](#), page 93.

Connexion et déconnexion

L'administrateur système peut décider d'activer certaines fonctions de comptabilisation et de sécurité locales pour que les utilisateurs soient invités à entrer un ID utilisateur, un mot de passe ou un numéro de compte avant de pouvoir utiliser la machine.

1. Lorsque vous y êtes invité, entrez votre ID utilisateur et votre mot de passe ou un numéro de compte et appuyez sur **OK**.

Si la fonctionnalité Xerox Secure Access a été activée, glissez votre carte d'accès dans le lecteur de carte avant d'entrer votre code d'accès.

2. Terminez le travail.
3. Pour vous déconnecter, appuyez sur la touche **Arrêt**.

Contactez l'administrateur système pour de plus amples informations.

Aide supplémentaire

Pour tout complément d'information, visitez le site www.xerox.com ou contactez le *Centre Services Xerox* en indiquant le numéro de série de la machine.

Centre Services Xerox

S'il est impossible de résoudre un problème en suivant les instructions qui s'affichent, reportez-vous à la section [Messages d'erreur](#), page 108.

Si le problème persiste, contactez le *Centre Services Xerox*. Vous devrez indiquer la nature du problème, le numéro de série de la machine, le code incident (le cas échéant), ainsi que le nom et l'adresse de votre société.

Pour afficher le numéro de série de la machine, appuyez sur la touche **Menu**, sélectionnez **Informations** puis **À propos de cette imprimante**. Pour plus d'informations sur l'emplacement du numéro de série, reportez-vous à la section [Obtention du numéro de série](#), page 123.

Documentation

Vous trouverez la plupart des réponses à vos questions dans la documentation figurant sur le CD-ROM qui accompagne la Phaser 4622. Vous pouvez également accéder à cette documentation à l'adresse www.xerox.com/support.

- Guide d'utilisation rapide : contient des informations sur l'installation et la configuration initiale de la machine.
- Guide de l'utilisateur (le présent document) : contient des instructions et des informations sur toutes les fonctions de la machine.
- Guide de l'administrateur : contient des instructions et des informations détaillées sur la connexion de la machine au réseau et l'installation des fonctions en option.

Impression

2

Les imprimantes Xerox Phaser 4622 assurent des impressions de grande qualité à partir de documents électroniques. Il est possible d'accéder à l'imprimante depuis un ordinateur en installant le pilote d'imprimante approprié. Les pages suivantes présentent les options du pilote d'imprimante disponibles pour les imprimantes Phaser 4622.

- [Pilotes d'imprimante](#), page 28
- [Impression sous Windows](#), page 29
- [Impression sous Macintosh](#), page 41
- [Impression sous Linux](#), page 43

Pilotes d'imprimante

Pour accéder à des options d'impression particulières, utilisez un pilote d'imprimante Xerox. Xerox fournit des pilotes pour une grande variété de langages de description de page et de systèmes d'exploitation. Les pilotes d'imprimante disponibles sont les suivants :

- **PCL6** : ce pilote Printer Command Language peut être utilisé pour les applications qui requièrent PCL. Il s'agit du pilote d'imprimante recommandé.
Remarque Ce pilote est pris en charge sur tous les systèmes d'exploitation.
- **PCL5e** : ce pilote Printer Command Language peut être utilisé pour les applications qui requièrent PCL.
- **Pilote Windows PostScript** : ce pilote d'imprimante PostScript tire pleinement profit des fonctionnalités personnalisées de votre système.
- **Pilote d'imprimante Xerox Walk-Up (Windows et Macintosh)** : ce pilote permet des impressions à partir d'un PC vers toutes les imprimantes PostScript Xerox. Il s'avère particulièrement utile pour les utilisateurs itinérants qui doivent imprimer sur des imprimantes différentes.
- **Pilote Mac OS X (version 10.3 et ultérieure)** : ce pilote permet des impressions à partir d'un système d'exploitation Mac OS X (version 10.2 et ultérieure).
- **Pilote UNIX** : ce pilote permet des impressions à partir d'un système d'exploitation UNIX.

Pour accéder aux nombreux pilotes d'imprimante pouvant être utilisés avec la machine, consultez le CD-ROM des pilotes ou téléchargez les toutes dernières versions à partir du site Web Xerox, à l'adresse www.xerox.com.

Une fois le pilote d'imprimante approprié choisi, installez-le sur votre poste de travail. Pour plus d'informations sur l'installation des pilotes d'imprimante, reportez-vous à la section [Installation du pilote d'imprimante](#), page 13 ou contactez votre administrateur système.

Remarque Vous pouvez télécharger plusieurs pilotes d'imprimante pour votre machine sur votre poste de travail. Par la suite, lorsque vous soumettez un travail à l'impression, vous pouvez choisir le pilote d'impression qui convient le mieux.

Impression sous Windows

Cette section présente la procédure et les fonctions disponibles pour l'impression sous Windows.

Options des pilotes d'imprimante

Plusieurs boutons sont communs aux écrans de tous les pilotes d'imprimante :

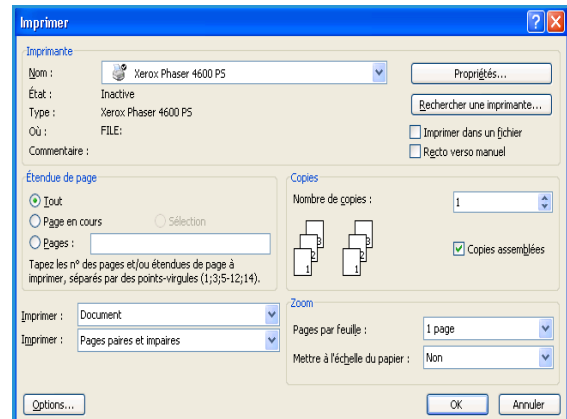
Option	Description
OK	Enregistre les nouveaux réglages et ferme la boîte de dialogue ou la fenêtre du pilote. Ces nouveaux réglages restent en vigueur jusqu'à la modification suivante ou jusqu'à la fermeture de l'application logicielle. Dans ce dernier cas, les options du pilote sont automatiquement ramenées à leurs valeurs par défaut.
Annuler	Ferme la boîte de dialogue active et ramène les réglages aux valeurs en vigueur à l'ouverture de la boîte de dialogue. Aucune modification effectuée n'est sauvegardée.
Aide	Cliquez sur Aide dans l'angle inférieur droit de l'écran du pilote ou appuyez sur la touche F1 du clavier de l'ordinateur pour afficher des informations sur la fenêtre active du pilote. Lorsque le pointeur de la souris est placé sur une option, Microsoft Windows affiche une brève description de cette option. Pour obtenir des informations détaillées sur une option, cliquez dessus avec le bouton droit de la souris.
Défaut	Réinitialise l'onglet courant et ramène tous les réglages qu'il contient à leur valeur par défaut. Cette action s'applique uniquement à l'onglet actif. Tous les autres onglets restent inchangés.
Paramètres intelligents	<p>Définir recto verso comme mode par défaut : imprime en recto verso pour économiser le papier.</p> <p>Désactiver les pages de garde par défaut : désactive les pages de garde afin de réduire la quantité de papier et de toner à utiliser.</p> <p>Définir 2 en 1 comme ma mise en page par défaut : imprime deux pages de contenu sur chaque feuille afin de réduire la quantité de papier et de toner à utiliser.</p> <p>Définir %s comme mon type de travail par défaut : imprime une copie de chaque travail pour vérification avant l'impression de l'ensemble des jeux de copie.</p> <p>Définir %s comme ma qualité d'impression : réduit la qualité d'impression pour économiser le toner.</p> <p>Masquer le bouton Paramètres intelligents : retire le bouton Paramètres intelligents de l'écran du pilote d'imprimante.</p>

Procédure d'impression

Vous pouvez imprimer des documents à partir de votre ordinateur à l'aide des pilotes d'imprimante fournis. Le pilote d'imprimante doit être chargé sur chaque ordinateur utilisant la machine pour l'impression.

Remarque Si la fonction de comptabilisation ou de sécurité locale est activée, il peut être nécessaire de se procurer un numéro de compte avant de pouvoir utiliser la machine. Pour cela ou pour en savoir plus, prenez contact avec l'administrateur système.

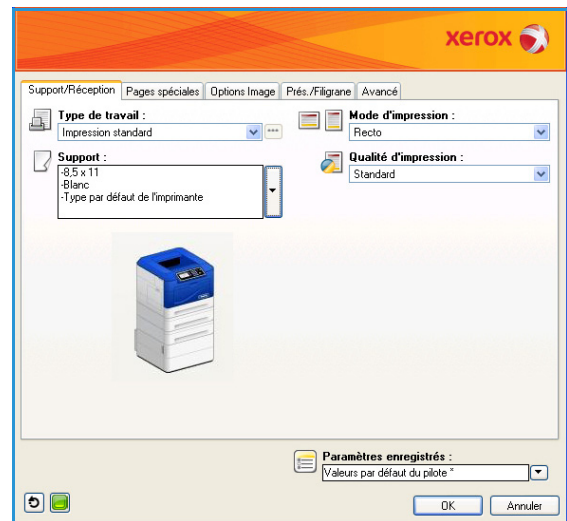
1. Cliquez sur **Imprimer** dans l'application.
2. Dans le menu déroulant **Imprimante : Nom**, cliquez sur votre machine.



3. Cliquez sur **Propriétés** ou **Préférences** pour choisir les options d'impression. Pour toute information complémentaire sur les différents onglets, reportez-vous aux sections ci-dessous :

- [Support/Réception](#), page 31
- [Pages spéciales](#), page 35
- [Présentation/Filigrane](#), page 38
- [Options avancées](#), page 40

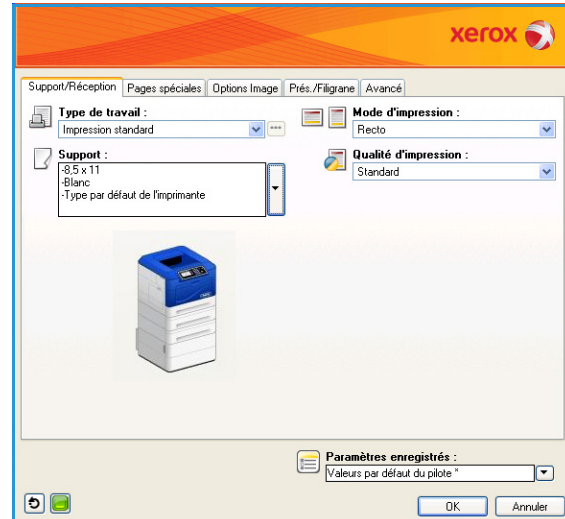
4. Cliquez sur **OK** pour confirmer les sélections.
5. Cliquez sur **OK** pour imprimer le document.



Support/Réception

Cet onglet permet de sélectionner les options d'impression de base pour un travail. Identifiez le type de travail envoyé, les options relatives au papier, au mode d'impression, à la finition et à la qualité.

Remarque Certaines fonctionnalités sont prises en charge uniquement par certaines configurations d'imprimantes, de systèmes d'exploitation ou de types de pilotes. Il se peut que les fonctionnalités ou les options présentées ici ne soient pas toutes prises en charge par votre machine.



Type de travail

Cette option permet de sélectionner le type de travail envoyé à l'imprimante. Les types de travaux *Impression standard* et *Impression protégée* sont disponibles dans toutes les configurations. Le disque dur en option doit être installé pour les types de travaux *Jeu échantillon*, *Impression personnelle*, *Impression différée* et *Travaux enregistrés*.

- **Impression standard** : imprime le travail immédiatement sans qu'il soit nécessaire d'entrer un code d'accès.
- **Impression protégée** : permet d'imprimer des travaux confidentiels ou à caractère sensible. Le travail est conservé sur la machine jusqu'à ce qu'un code d'accès soit entré pour le libérer et l'imprimer.

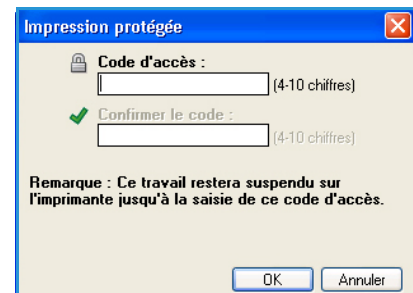
Lorsque ce type de travail est sélectionné, l'écran *Impression protégée* s'affiche pour permettre à l'utilisateur de saisir un code d'accès unique.

Lorsque le travail parvient sur l'imprimante, il est conservé dans la liste des travaux jusqu'à ce que vous le libériez en utilisant le code d'accès qui vous a permis de l'envoyer.

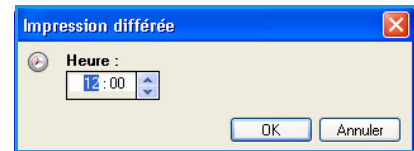
Remarque Si plusieurs travaux protégés figurent dans la liste et si le même code a été utilisé pour eux, ils seront tous libérés pour l'impression.

- **Jeu échantillon** : imprime une copie du travail comme échantillon et conserve les copies restantes dans la liste des travaux sur l'imprimante.

Une fois que vous avez vérifié l'échantillon, vous pouvez libérer les jeux de copie restants pour l'impression ou bien supprimer le travail s'il n'est plus utile.



- **Impression personnelle** : permet de conserver tous vos travaux sur la machine jusqu'à ce que vous soyez prêt à les libérer pour les imprimer. Les travaux peuvent être libérés individuellement ou ensemble. Une fois le travail envoyé, un dossier est automatiquement créé pour vous. Le nom du dossier est le nom d'utilisateur enregistré sur votre PC. Vous pouvez accéder à vos travaux et les gérer à l'aide des Services Internet CentreWare et le panneau de commande de la machine. Pour plus d'informations, reportez-vous à la section [Travaux personnels et protégés](#), page 47.
- **Impression différée** : sélectionnez cette option pour imprimer un travail à une heure précise. Cette option est utile pour les travaux volumineux ou bien si vous souhaitez imprimer l'ensemble de vos travaux à la même heure. Lorsque ce type de travail est sélectionné, l'écran *Impression différée* s'affiche.



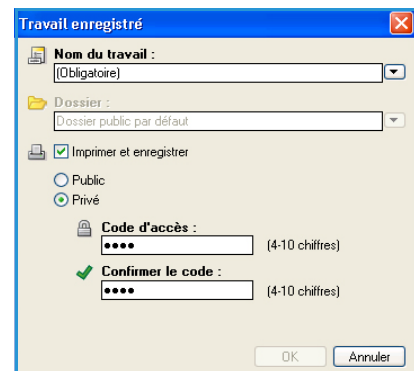
Entrez l'heure requise et envoyez le travail. Le travail est conservé dans la liste des travaux jusqu'à l'heure spécifiée pour l'impression.

- **Travaux enregistrés** : mémorise les travaux sur le disque dur de l'imprimante afin de les imprimer à la demande.

Nom du travail permet d'entrer un nom pour le travail ou de sélectionner **Utiliser le nom du document** pour utiliser le nom de fichier du document envoyé.

Activez **Imprimer et enregistrer** pour mémoriser et imprimer le travail ou ne l'activez pas pour mémoriser le travail sans l'imprimer.

Sélectionnez **Public** pour les travaux non protégés ou **Privé** s'il est nécessaire d'imprimer un travail protégé et entrez un code d'accès. Il est possible d'accéder au travail et de l'imprimer sur la machine uniquement au moyen du code d'accès entré ici.



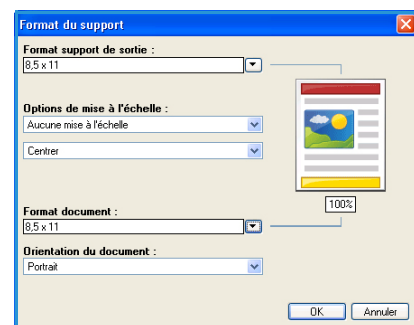
Vous pouvez accéder à vos travaux et les gérer à l'aide des Services Internet CentreWare et le panneau de commande de la machine. Pour plus d'informations, reportez-vous à la section [Travaux enregistrés](#), page 49.

Support

Cette option permet d'accéder aux informations relatives au papier à utiliser pour le travail, telles que son format et son type.

Pour modifier le papier à utiliser pour l'impression, sélectionnez le menu déroulant Support. Les options sont les suivantes :

- **Autre format** : permet d'afficher l'écran *Format support*. Sélectionnez le format de support et la mise à l'échelle requis.
- **Autre couleur** : permet de choisir une couleur de papier pour le travail d'impression. Sélectionnez une couleur dans le menu déroulant. Utilisez l'option **Sélection automatique** pour laisser l'imprimante sélectionner une couleur de papier.
- **Autre type** : permet de sélectionner un type de papier ou de support pour le travail d'impression. Utilisez l'option **Sélection automatique** pour laisser l'imprimante sélectionner un type de papier.



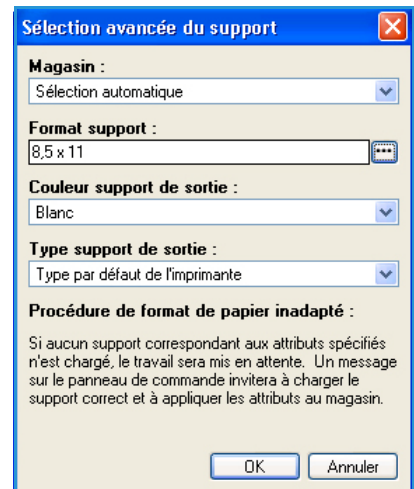
- **Sélection par magasin** : permet de sélectionner un magasin (bac) spécifique pour le travail d'impression. L'imprimante utilise uniquement le papier placé dans le magasin sélectionné, même si plusieurs autres magasins contiennent le même format et le même type de papier. Utilisez l'option **Sélection automatique** pour laisser l'imprimante sélectionner un magasin contenant le papier de format et de type sélectionnés pour le travail.

Sélection avancée du support

Sélectionnez cette option pour afficher l'écran *Sélection avancée du support*. S'il existe une connexion bidirectionnelle avec l'imprimante, le support placé dans chacun des magasins est affiché.

Sélectionnez le magasin, le format, la couleur et le type de papier à utiliser pour l'impression.

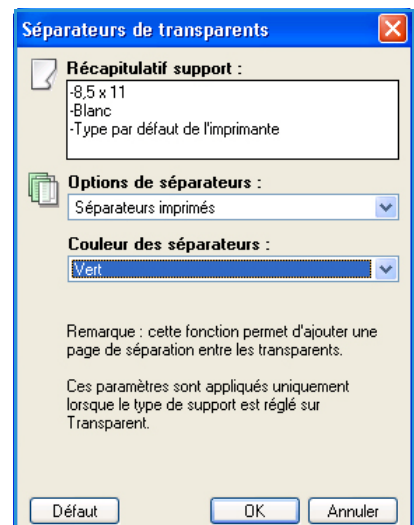
Remarque Pour plus d'informations sur le chargement de supports différents, reportez-vous à la section [Spécifications relatives aux supports](#), page 66



Séparateurs de transparents

Sélectionnez cette option pour afficher l'écran *Séparateurs de transparents*. Si cette option est activée, une feuille vierge ou imprimée est placée à la suite de chaque transparent. Le type de papier de votre travail doit être défini sur **Transparent** dans l'option de menu **Autre type**.

- Sélectionnez **Séparateurs vierges** ou **Séparateurs imprimés** dans le menu déroulant *Options de séparateurs*.
- Sélectionnez *Couleur des séparateurs*.



Impression recto verso (facultatif)

Vous pouvez imprimer automatiquement vos travaux sur les deux faces d'une feuille.

- **Recto** : imprime sur une face du papier ou du transparent. Utilisez cette option pour l'impression sur des transparents, des enveloppes ou des étiquettes.
- **Recto verso** : imprime sur les deux faces d'une feuille de papier. Les images sont imprimées de façon à permettre une reliure grand côté du travail.
- **Recto verso, reliure petit côté** : imprime sur les deux faces d'une feuille de papier. Les images sont imprimées de façon à permettre une reliure petit côté du travail.

Remarque Certains types, formats et grammages de supports ne sont pas compatibles avec une impression recto verso automatique. Pour prendre connaissance des spécifications, consultez le site www.xerox.com.

Agrafage (facultatif)

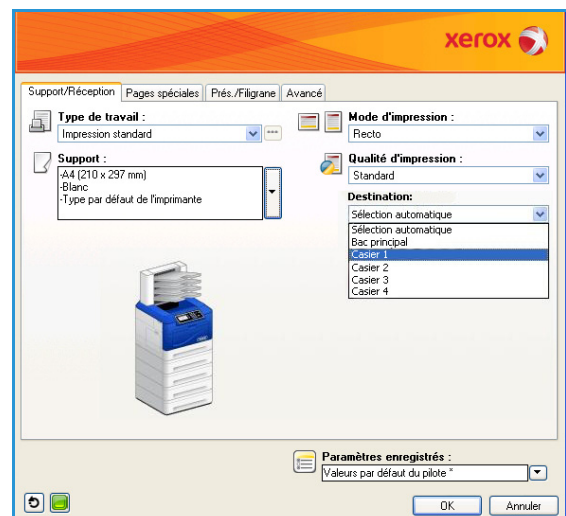
Utilisez cette fonction pour sélectionner les options d'agrafage du travail si le module de finition en option est installé.

- Sélectionnez **1 agrafe** pour agraffer chaque jeu.
- Sélectionnez **Aucun** pour désactiver l'agrafage.

Destination

Utilisez cette fonction pour sélectionner une sortie ou un casier de boîte aux lettres si la boîte aux lettres 4 casiers est installée.

- Utilisez l'option **Sélection automatique** pour laisser la machine sélectionner un bac récepteur pour le travail.
- Sélectionnez **Bac principal** pour imprimer vers le bac récepteur.
- Sélectionnez **Casier 1**, **Casier 2**, **Casier 3** ou **Casier 4** pour imprimer vers un casier de boîte aux lettres.









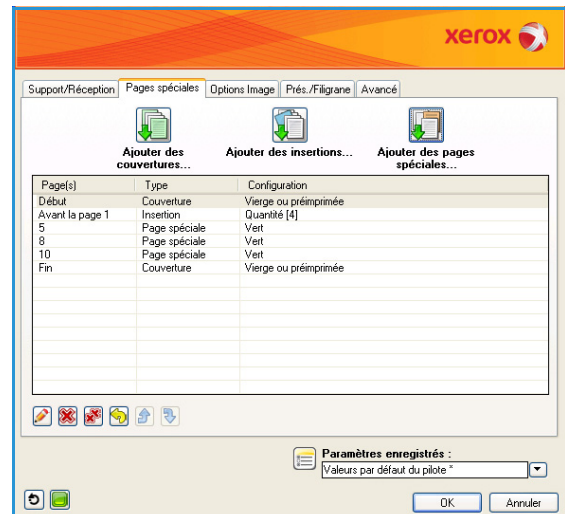
Pages spéciales

L'onglet *Pages spéciales* permet d'ajouter, de modifier ou de supprimer des pages de couverture, des insertions ou des pages spéciales.

Le tableau présente un récapitulatif des pages spéciales disponibles pour votre travail d'impression. Il est possible d'inclure jusqu'à 250 insertions et pages spéciales dans le tableau. Vous pouvez modifier la largeur des colonnes du tableau.

Pour modifier, supprimer ou déplacer une entrée du tableau, utilisez les boutons suivants :

-  **Modifier** : vous pouvez sélectionner une ou plusieurs entrées et utiliser ce bouton pour modifier les propriétés des entrées sélectionnées.
-  **Supprimer** : permet de supprimer une ou plusieurs entrées.
-  **Supprimer tout** : permet de supprimer toutes les entrées du tableau.
-  **Annuler** : permet d'annuler les dernières actions en cas d'erreur.
- Les touches  **Haut** et  **Bas** permettent de déplacer les entrées vers le haut ou vers le bas du tableau.

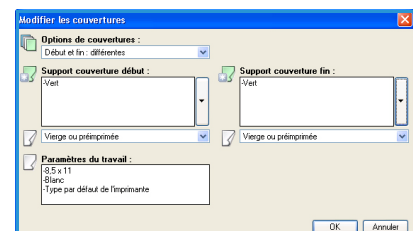


Certaines fonctionnalités sont prises en charge uniquement par certaines configurations d'imprimantes, de systèmes d'exploitation ou de types de pilotes. Il se peut que les fonctionnalités ou les options présentées ici ne soient pas toutes prises en charge par votre machine.

Ajouter des couvertures

Cette option permet d'ajouter des couvertures vierges ou imprimées à votre document.

1. Pour ajouter une couverture, cliquez sur **Ajouter des couvertures**.
2. Sélectionnez les *options de couvertures* requises :
 - **Début uniquement** pour une couverture au début.
 - **Fin uniquement** pour une couverture à la fin.
 - **Début et fin : identiques** pour une couverture au début et à la fin avec les mêmes paramètres, sur le même support.
 - **Début et fin : différentes** pour une couverture au début et à la fin avec des paramètres différents, avec des supports éventuellement différents.
3. Sélectionnez les *paramètres papier* pour les options de couverture sélectionnées.



- Sélectionnez les options d'impression suivantes :
 - Vierge ou Préimprimé** pour insérer une feuille vierge ou préimprimée sans imprimer d'image.
 - Imprimée** pour utiliser la première page du document pour imprimer la couverture de début (si cette option est sélectionnée) et la dernière page pour imprimer la couverture de fin (si cette option est sélectionnée).
- Cliquez sur **OK** pour enregistrer vos sélections et quitter.
Les détails de la couverture s'affichent dans le tableau.

Ajouter des insertions

Cette option permet d'ajouter des insertions vierges ou préimprimées à votre document. Pour programmer les insertions, vous devez entrer le numéro de la page qui précède l'insertion. Si vous souhaitez placer une insertion comme première page, spécifiez **Avant la page 1**. Il est conseillé de parcourir le document afin d'identifier les numéros des pages où placer les insertions avant de programmer ces dernières.

Pour ajouter une insertion, cliquez sur **Ajouter des insertions**.

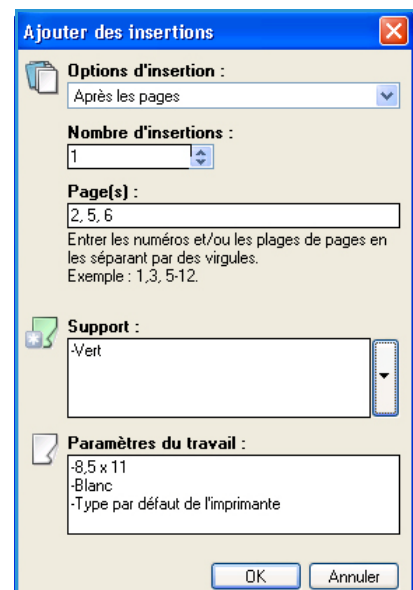
- Dans le menu déroulant *Options d'insertion*, choisissez **Avant la page 1** ou **Après les pages** pour placer les insertions après les numéros de page spécifiés.

Remarque Pour ajouter une insertion au début de votre document, utilisez l'option **Avant la page 1**.

- Sélectionnez le nombre d'insertions requises.
- Spécifiez le numéro de la page qui précède chaque insertion. Si vous devez utiliser plusieurs insertions, il est recommandé d'entrer tous les numéros de page, séparés par une virgule ou une plage de pages séparées par un tiret.
- Sélectionnez les options de *support* pour les insertions et sélectionnez **OK**.

Toutes les insertions programmées s'affichent dans le tableau.

- Si un réglage individuel est réalisé pour certaines insertions, si une couleur de papier ou un nombre d'insertions différent est choisi par exemple, sélectionnez l'entrée requise et utilisez la touche **Modifier** pour modifier le paramétrage.



Ajouter des pages spéciales

Cette option permet de spécifier les caractéristiques des pages du travail d'impression qui diffèrent des paramètres utilisés pour la globalité du travail. Par exemple, votre travail d'impression peut contenir 30 pages à imprimer sur un papier de format standard et deux pages à imprimer sur un papier de format différent. Utilisez cette option pour signaler ces deux pages spéciales et sélectionner l'autre format de papier à utiliser.

Pour ajouter des *pages spéciales*, cliquez sur **Ajouter des pages spéciales**.

1. Entrez le numéro de page auquel la programmation des pages spéciales s'applique. Si vous devez utiliser plusieurs pages spéciales, il est recommandé d'entrer tous les numéros de page, séparés par une virgule ou une plage de pages séparées par un tiret.

Si une programmation individuelle est requise pour certaines pages spéciales, il est possible de modifier l'entrée à partir du tableau.

2. Sélectionnez les options de *support* pour les pages spéciales et sélectionnez **OK**.

Si **Utiliser param. travail** s'affiche, le papier utilisé est identique à celui utilisé pour le travail principal.

3. Sélectionnez les options de *mode d'impression* pour les pages spéciales :

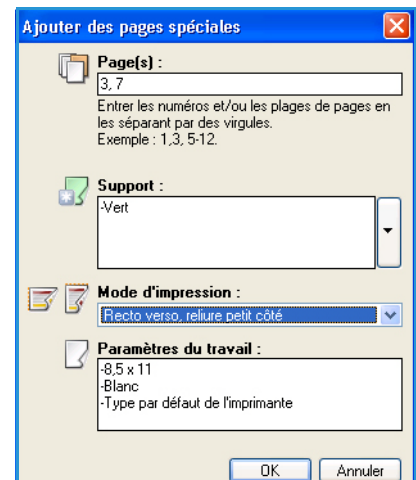
- **Utiliser param. travail** utilise la programmation appliquée au travail principal.
- **Recto** imprime les pages spéciales sur une face uniquement.
- **Recto verso** imprime les pages spéciales sur les deux faces de la feuille de papier, les images étant imprimées de sorte que le travail puisse être relié par le grand côté de la feuille.
- **Recto verso, reliure petit côté** imprime les pages spéciales sur les deux faces de la feuille de papier, les images étant imprimées de sorte que le travail puisse être relié par le petit côté de la feuille.

Paramètres du travail affiche les options du papier spécifiées pour le travail principal.

4. Cliquez sur **OK** pour enregistrer vos sélections et quitter.

Toutes les pages spéciales programmées s'affichent dans le tableau.

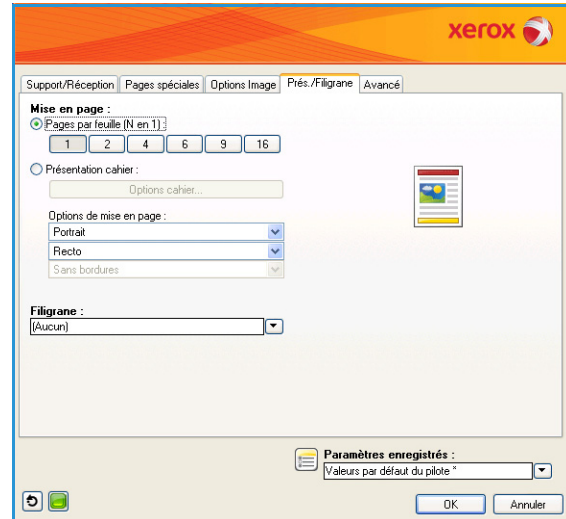
5. Si un réglage individuel est réalisé pour certaines pages spéciales, si une couleur de papier ou un nombre de pages spéciales différent est choisi par exemple, sélectionnez l'entrée requise et utilisez la touche **Modifier** pour modifier le paramétrage.



Présentation/Filigrane

L'onglet *Prés./Filigrane* contient les paramètres permettant de sélectionner une présentation pour les pages, une présentation pour les cahiers et des options de filigrane.

Certaines fonctionnalités sont prises en charge uniquement par certaines configurations d'imprimantes, de systèmes d'exploitation ou de types de pilotes. Il se peut que les fonctionnalités ou les options présentées ici ne soient pas toutes prises en charge par votre machine.



Mise en page

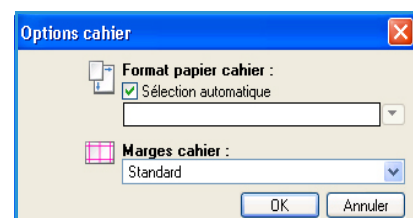
Pages par feuille (N en 1)

Cette option permet d'imprimer 1, 2, 4, 6, 9 ou 16 pages sur chaque face d'une feuille de papier. Placer plusieurs pages par feuille économise du papier et s'avère utile pour vérifier la présentation du document.

Présentation cahier

Sélectionnez cette option de menu pour afficher l'écran *Options cahier* afin de choisir le format papier du cahier et les marges.

- **Format papier cahier**
 - Utilisez l'option **Sélection automatique** pour laisser l'imprimante sélectionner le format papier du travail.
 - Pour sélectionner le format papier du travail, désactivez la case à cocher et utilisez le menu déroulant.



- **Marges cahier**

L'option Marges cahier permet de déterminer si la *présentation cahier* doit s'adapter aux pages virtuelles dans la zone imprimable de la feuille ou dans le format maximal physique de la feuille.

- **Standard** permet de faire tenir l'image entière sur deux pages par feuille, même si l'original possède peu ou pas d'espace blanc le long de ses contours.
- **Aucun** suppose que l'original possède suffisamment d'espace le long de toutes ses bordures pour faire tenir deux pages par feuille.

Options de mise en page

Si l'orientation n'est pas déjà définie dans votre application, sélectionnez-la dans le premier menu déroulant.

- **Portrait** imprime le texte et les images dans le sens de la plus petite dimension du papier.
- **Paysage** imprime le texte et les images dans le sens de la plus grande dimension du papier.

Sélectionnez les options du mode d'impression dans le deuxième menu déroulant.

- **Recto** : imprime sur une face du papier ou du transparent. Utilisez cette option pour l'impression sur des transparents, des enveloppes ou des étiquettes.
- **Recto verso** imprime sur les deux faces de la feuille de papier, les images étant imprimées de sorte que le travail puisse être relié sur le grand côté de la feuille.
- **Recto verso, reliure petit côté** imprime sur les deux faces de la feuille de papier, les images étant imprimées de sorte que le travail puisse être relié sur le petit côté de la feuille.

Si vous sélectionnez plusieurs pages par feuille pour l'option *Pages par feuille* ou *Présentation cahier*, sélectionnez l'une des options suivantes dans le troisième menu déroulant.

- **Sans bordures** n'imprime aucune bordure autour des pages.
- **Imprimer les bordures** imprime une bordure autour de chaque page.

Filigrane

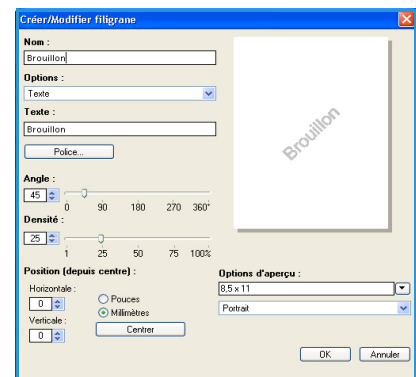
Un filigrane est une image ou un texte (indépendant de celui fourni par l'application), qui est imprimé sur chaque page ou sur la première page du travail.

Les options de filigrane sont accessibles dans le menu déroulant. Les filigranes **Brouillon**, **Confidentiel** et **Copie** sont prédéfinis.

Sélectionnez un filigrane puis utilisez le menu *Options* pour choisir de l'imprimer en arrière-plan, en avant plan ou pour l'intégrer au travail. Vous pouvez également choisir d'imprimer le filigrane sur toutes les pages ou sur la première page uniquement.

Il est possible de créer des filigranes supplémentaires avec l'option **Nouveau**. L'écran *Créer/Modifier filigrane* s'affiche et donne accès aux options pour créer un nouveau filigrane.

- **Nom** permet d'attribuer un nom au filigrane. Le nom apparaît dans le menu de sélection du filigrane sous l'onglet *Présentation/Filigrane*. Lorsque vous créez un filigrane, saisissez un nom de 255 caractères au maximum.
- Le menu déroulant **Options** permet de choisir le type de filigrane à créer. Sélectionnez l'une des options suivantes :
 - **Texte** : utilise les caractères saisis dans le champ *Texte*. Ce texte est placé dans le document sous forme de filigrane.
 - **Horodatage** : utilise un horodatage comme filigrane. Choisissez le jour de la semaine, la date, l'heure et/ou le fuseau horaire dans la liste déroulante **Format de l'horodatage**.
 - **Image** : utilise une image comme filigrane. L'image peut être au format Bitmap, GIF ou JPG. Spécifiez le nom de fichier dans le champ *Nom du fichier* ou cliquez sur *Choisir le fichier* pour parcourir l'arborescence à la recherche de l'image à utiliser.
 - **Police** : si vous avez choisi **Texte** ou **Horodatage**, sélectionnez cette option pour afficher l'écran *Police* et modifier la famille, le style et le format de la police à utiliser pour le texte.



- **Angle** : si vous avez sélectionné **Texte** ou **Horodatage**, spécifiez un angle ou déplacez le curseur pour choisir l'angle du texte sur la page. L'angle par défaut est de 45 degrés.
- **Échelle** : si vous avez sélectionné **Image**, spécifiez un pourcentage ou déplacez le curseur pour choisir un pourcentage de mise à l'échelle de l'image.
- **Densité** : spécifiez une densité pour le filigrane ou déplacez le curseur pour en sélectionner une. La densité par défaut est 25 pour cent.
- Utilisez l'option **Position (depuis centre)** pour choisir de combien de pouces ou de millimètres décaler le filigrane du centre de la page ou sélectionnez **Centrer** pour centrer le filigrane.
- **Options d'aperçu** : sélectionnez le format et l'orientation de papier à utiliser pour prévisualiser l'image du filigrane.

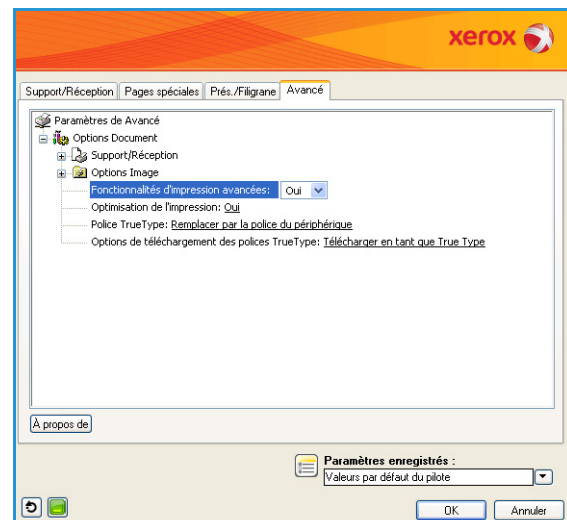
Utilisez l'option **Modifier** pour modifier un filigrane existant. Pour supprimer le filigrane sélectionné, cliquez sur **Supprimer** dans le menu déroulant.

Remarque L'impression de filigranes n'est pas compatible avec toutes les applications.

Options avancées

L'onglet *Options avancées* permet la sélection d'options d'impression avancées qui sont rarement modifiées.

Remarque Certaines fonctionnalités sont prises en charge uniquement par certaines configurations d'imprimantes, de systèmes d'exploitation ou de types de pilotes. Il se peut que les fonctionnalités ou les options présentées ici ne soient pas toutes prises en charge par votre machine.



Impression sous Macintosh

Cette section décrit la procédure d'impression sous Macintosh. Vous devez définir l'environnement d'impression avant d'imprimer. Reportez-vous au [Guide de l'administrateur](#).

Impression d'un document

Lorsque vous imprimez sous Macintosh, vous devez vérifier la configuration du pilote d'imprimante dans chaque application utilisée. Pour imprimer sous Macintosh, procédez comme suit :

1. Ouvrez le document à imprimer.
2. Ouvrez le menu **Fichier** et cliquez sur **Mise en page (Format d'impression** sous Mac OS X 10.4, **Mise en page du document** dans certaines applications).
3. Choisissez le format du papier, l'orientation, la mise à l'échelle, les autres options et assurez-vous que votre machine est sélectionnée. Cliquez sur **OK**.
4. Ouvrez le menu **Fichier**, et cliquez sur **Imprimer**.
5. Sélectionnez le nombre de copies et indiquez les numéros des pages à imprimer.
6. Cliquez sur **Imprimer**.

Modification des paramètres d'imprimante

Vous pouvez utiliser les options d'impression avancées proposées par votre machine.

Ouvrez une application et sélectionnez **Imprimer** dans le menu **Fichier**. Le nom de la machine qui apparaît dans la fenêtre des propriétés de l'imprimante peut varier en fonction de la machine utilisée. Le reste des éléments de la fenêtre des propriétés de l'imprimante est toujours identique aux éléments suivants.

Remarque Les options de configuration peuvent varier en fonction des imprimantes et de la version de Mac OS utilisée.

Sélectionnez les options requises dans les onglets et les menus déroulants.

Mise en page

Les options de l'onglet *Mise en page* permettent de déterminer l'aspect du document imprimé. Vous pouvez imprimer plusieurs pages par feuille. Cette option vous permet d'imprimer les brouillons en mode économique.

- Dans la liste déroulante **Pages par feuille**, sélectionnez le nombre de pages que vous souhaitez imprimer sur une feuille de papier.

Papier

Réglez l'**alimentation papier** de manière à ce qu'elle corresponde au papier placé dans le bac à partir duquel vous voulez imprimer. Vous obtiendrez ainsi une qualité d'impression optimale. Si vous chargez un support différent, sélectionnez le type correspondant.

Fonctions Xerox

L'onglet **Fonctions Xerox** affiche les options suivantes :

Graphiques

Utilisez l'option Graphiques pour améliorer la qualité des copies. Sélectionnez **Graphiques** dans la liste déroulante sous **Orientation** pour accéder aux options graphiques. L'option **Résolution** permet de sélectionner la résolution d'impression. Plus la valeur est élevée, plus les caractères et les graphiques imprimés sont nets. Toutefois, une résolution élevée peut augmenter le temps d'impression d'un document.

Mode Économie de toner

En sélectionnant cette option, vous augmentez la durée de vie de la cartouche de toner et réduisez le coût par page, tout en ne réduisant que faiblement la qualité d'impression.

- **Paramètres d'imprimante** : sélectionnez cette option pour utiliser les paramètres définis sur le panneau de commande de l'imprimante.
- **Activé** : sélectionnez cette option pour permettre à l'imprimante d'utiliser moins de toner sur chaque page.
- **Désactivé** : sélectionnez cette option si vous ne souhaitez pas économiser le toner.

Impression recto verso (facultatif)

Vous pouvez imprimer sur les deux faces d'une feuille. Avant d'imprimer en mode recto verso, vous devez sélectionner le bord de reliure de votre document final.

Les options de reliure sont les suivantes :

- **Reliure grand côté** : cette option représente la mise en page classique utilisée pour la reliure des livres.
- **Reliure petit côté** : cette option s'utilise souvent pour les documents de type calendrier.
- **Impression recto verso inversée** : le document est imprimé en mode recto verso, les images verso subissant une rotation de 180 degrés.
- **Ajuster à la page** : cette option vous permet d'adapter votre travail d'impression à n'importe quel format de papier, quelle que soit la taille du document électronique. Elle peut s'avérer utile pour vérifier les détails d'un petit document.

Impression sous Linux

Impression à partir d'applications

Vous pouvez réaliser des impressions à partir de nombreuses applications Linux, à l'aide du système CUPS (Common UNIX Printing System). Vous pouvez ainsi procéder à des impressions sur votre appareil à partir de n'importe quelle application de ce type.

1. Ouvrez une application et sélectionnez **Print** (Imprimer) dans le menu **File** (Fichier).
2. Sélectionnez **Print** (Imprimer) directement à l'aide de la fonction **lpr**.
3. Dans la fenêtre LPR GUI, sélectionnez le nom de modèle de votre machine dans la liste des imprimantes, puis cliquez sur **Properties** (Propriétés).
4. Modifiez les propriétés du travail d'impression à l'aide des quatre onglets suivants affichés en haut de la fenêtre.
 - **General** (Général) : cet onglet vous permet de changer le format de papier, le type de papier et l'orientation des documents. Elle permet d'activer la fonctionnalité recto verso, d'ajouter des bannières de début et de fin, et de modifier le nombre de pages par feuille.
 - **Text** (Texte) : cet onglet permet de définir les marges de la page et les options du texte, telles que l'espacement et les colonnes.
 - **Graphics** (Graphiques) : cet onglet permet de déterminer les options d'image appliquées lors de l'impression de fichiers image, telles que les couleurs, la taille ou la position de l'image.
 - **Machine** : cet onglet permet de définir la résolution d'impression, la source d'alimentation papier et la destination.
5. Cliquez sur **Apply** (Appliquer) pour appliquer les modifications et fermer la fenêtre **Properties** (Propriétés).
6. Pour lancer l'impression, cliquez sur **OK** dans la fenêtre **LPR GUI**.
La fenêtre d'impression s'affiche : elle vous permet de contrôler l'état du travail d'impression.

Impression de fichiers

Vous pouvez imprimer de nombreux types de fichiers différents sur la machine à l'aide de CUPS (directement à partir de l'interface de ligne de commande). Le package de pilotes remplace l'outil `lpr` classique par un programme graphique LPR GUI beaucoup plus convivial.

Pour imprimer un fichier :

1. Saisissez `lpr <nom_fichier>` sur la ligne de commande du shell Linux et appuyez sur **Entrée**. La fenêtre **LPR GUI** s'ouvre.
2. Lorsque vous tapez uniquement `lpr` et que vous appuyez sur **Entrée**, la fenêtre **Select file(s) to print** (Sélectionner les fichiers à imprimer) s'affiche d'abord. Sélectionnez les fichiers à imprimer, puis cliquez sur **Open** (Ouvrir).
3. Dans la fenêtre **LPR GUI**, sélectionnez la machine dans la liste, puis modifiez les propriétés du travail d'impression.
4. Cliquez sur **OK** pour démarrer l'impression.

Configuration des propriétés de l'imprimante

La fenêtre **Printer Properties** (Propriétés de l'imprimante) associée à l'option **Printers configuration** (Configuration des imprimantes) permet de modifier les propriétés de votre machine pour la fonction imprimante.

1. Ouvrez **Unified Driver Configurator**, le programme de configuration du pilote unifié.
Si nécessaire, passez à **Printers configuration** (Configuration des imprimantes).
2. Dans la liste des imprimantes disponibles, sélectionnez la machine voulue, puis cliquez sur **Properties** (Propriétés).
3. La fenêtre **Printer Properties** (Propriétés de l'imprimante) s'affiche.
Les cinq onglets suivants figurent en haut de la fenêtre :
 - **General** (Général) : cet onglet permet de modifier l'emplacement et le nom de l'imprimante. Le nom entré dans cet onglet s'affiche dans la liste des imprimantes de l'option **Printers configuration** (Configuration des imprimantes).
 - **Connection** (Connexion) : cet onglet permet d'afficher ou de sélectionner un autre port. Si vous changez le port de la machine (passage d'un port USB à un port parallèle, et inversement) en cours d'utilisation, vous devez reconfigurer le port de la machine sur cet onglet.
 - **Driver** (Pilote) : cet onglet permet d'afficher ou de sélectionner un autre pilote d'imprimante. Cliquez sur **Options** pour définir les options par défaut de la machine.
 - **Jobs** (Travaux) : cet onglet permet d'afficher la liste des travaux d'impression. Cliquez sur **Cancel job** (Annuler le travail) pour annuler le travail sélectionné et cochez la case **Show completed jobs** (Afficher les travaux terminés) pour afficher les travaux précédents dans la liste des travaux.
 - **Classes** (Classes) : cet onglet indique la classe à laquelle appartient votre machine. Cliquez sur **Add to Class** (Ajouter à la classe) pour ajouter votre machine à une classe spécifique ou sur **Remove from Class** (Supprimer de la classe) pour la retirer de la classe sélectionnée.
4. Cliquez sur **OK** pour appliquer les modifications et fermer la fenêtre **Printer Properties** (Propriétés de l'imprimante).

Travaux

3

L'option Travaux permet de gérer les travaux actifs, d'afficher les informations relatives aux travaux terminés, d'accéder aux travaux personnels et protégés et enfin, d'imprimer les travaux mémorisés sur la machine.

- [Travaux actifs](#), page 46
- [Travaux personnels et protégés](#), page 47
- [Travaux enregistrés](#), page 49
- [Travaux terminés](#), page 51

Travaux actifs

Utilisez l'option *Travaux actifs* pour afficher la liste des travaux en attente de traitement. Pour afficher les informations détaillées sur un travail actif, sélectionnez-le dans la liste.

Pour accéder à l'option **Travaux actifs** :

1. Appuyez sur la touche **Menu** du panneau de commande.
2. Appuyez sur les flèches haut/bas pour mettre en surbrillance l'option **Travaux** et appuyez sur **OK**.
3. Appuyez sur les flèches haut/bas pour mettre en surbrillance l'option **Travaux actifs** et appuyez sur **OK**.

La liste des travaux actifs s'affiche.

4. Sélectionnez le travail voulu et appuyez sur **OK**. Les options disponibles pour chaque travail dépendent de l'état du travail :



Option	Description
Supprimer	Supprime le travail sélectionné de la liste. Cette fonction permet de supprimer tous les travaux, quel que soit leur émetteur. Pour supprimer un travail, appuyez sur les flèches haut/bas pour sélectionner l'option Supprimer , appuyez sur OK , appuyez sur la flèche gauche pour sélectionner Oui à l'invite <i>Supprimer ?</i> et enfin, appuyez sur OK .
Détails	Affiche des informations sur le travail. Le propriétaire, le type, l'état et l'heure d'envoi du travail sont affichés.
Promouvoir	Cette option permet de déplacer un travail en haut de la liste. Celui-ci sera exécuté à la suite du travail actuel.
Ressources requises	Affiche les ressources nécessaires pour exécuter le travail. Le bac, le format, le type et la couleur de papier requis sont affichés. Une fois les ressources disponibles, le travail est imprimé.
Libérer	Sélectionnez cette option pour libérer un travail conservé dans la liste des travaux et l'imprimer. Pour libérer un travail, appuyez sur les flèches haut/bas pour mettre en surbrillance l'option Libérer et appuyez sur OK .

5. Appuyez sur les flèches haut/bas pour mettre les options souhaitées en surbrillance et appuyez sur **OK**.
6. Sélectionnez d'autres options si nécessaire et appuyez sur **Arrêt** pour quitter le menu.

Travaux personnels et protégés

Des *travaux personnels et protégés* peuvent être envoyés à l'aide du pilote d'imprimante et conservés sur la machine jusqu'à ce qu'ils soient sélectionnés par un utilisateur pour impression ou suppression. Vous pouvez également envoyer des *travaux protégés* à l'aide des Services Internet CentreWare.

- L'option **Impression personnelle** permet aux utilisateurs de mémoriser temporairement des travaux jusqu'à ce qu'ils soient sur la machine, prêts à être imprimés et collectés. Cela permet de s'assurer que les travaux ne restent pas sur l'imprimante pendant des périodes prolongées ou qu'ils ne sont pas collectés par un autre utilisateur. Une fois imprimés, les *travaux personnels* sont supprimés de la mémoire.

Remarque Les *travaux personnels* sont disponibles uniquement si le disque dur en option est installé.

- La fonction **Impression protégée** peut servir à imprimer des travaux confidentiels ou à caractère sensible. Les *travaux protégés* sont conservés sur la machine jusqu'à ce qu'un code d'accès soit entré pour les libérer et les imprimer.

L'utilisateur peut accéder à ses travaux et les gérer à l'aide des Services Internet CentreWare et du panneau de commande de la machine. Pour plus d'informations sur l'utilisation des Services Internet CentreWare, reportez-vous à la section [Travaux personnels et protégés](#), page 75.

Pour plus d'informations sur l'envoi des *Travaux personnels et protégés* en utilisant le pilote d'imprimante, reportez-vous à la section [Procédure d'impression](#), page 30.

Impression de travaux personnels et protégés

Pour accéder à l'option **Travaux personnels et protégés** :

1. Appuyez sur la touche **Menu** du panneau de commande.
2. Appuyez sur les flèches haut/bas pour mettre en surbrillance l'option **Travaux** et appuyez sur **OK**.
3. Appuyez sur les flèches haut/bas pour mettre en surbrillance l'option **Travaux personnels et protégés** et appuyez sur **OK**.
4. Appuyez sur les flèches haut/bas pour mettre en surbrillance votre nom d'utilisateur et appuyez sur **OK**.
5. Si les travaux que vous devez libérer sont uniquement des *impressions personnelles*, la liste de vos travaux s'affiche.



Si vous devez libérer des *impressions protégées*, entrez votre code d'accès au moyen du pavé numérique et appuyez sur **OK**. Ce code d'accès doit être identique à celui entré lors de l'envoi du travail pour impression.

Si vous devez libérer à la fois des *impressions protégées* et des *impressions personnelles*, mais si vous souhaitez accéder uniquement aux *impressions personnelles* pour le moment, sélectionnez **Ignorer le code** et appuyez sur **OK**.

6. Sélectionnez l'option requise pour vos travaux :
 - Pour imprimer la totalité de vos travaux, sélectionnez **Tout imprimer** et appuyez sur **OK**. À l'invite **Imprimer ts les travaux?**, utilisez la flèche gauche pour sélectionner **Oui** et appuyez sur **OK**.
 - Pour supprimer la totalité de vos travaux, sélectionnez **Supp tout** et appuyez sur **OK**. À l'invite **Supprimer tout ?**, utilisez la flèche gauche pour sélectionner **Oui** et appuyez sur **OK**.
 - Pour imprimer un travail individuel, sélectionnez le travail voulu et sélectionnez **Imprimer**. Appuyez sur **OK**. À l'invite **Imprimer ?**, utilisez la flèche gauche pour sélectionner **Oui** et appuyez sur **OK**.
 - Pour supprimer un travail individuel, sélectionnez le travail voulu et sélectionnez **Supprimer**. Appuyez sur **OK**. À l'invite **Supprimer le travail ?**, utilisez la flèche gauche pour sélectionner **Oui** et appuyez sur **OK**.
7. Appuyez sur **Arrêt** pour revenir en mode Prêt.

Travaux enregistrés

Les *travaux enregistrés* correspondent à une fonctionnalité standard proposée sur les machines qui ont été configurées avec un disque dur en option. Elle permet d'extraire les travaux stockés sur la machine au moyen du pilote d'imprimante. Avant de pouvoir utiliser l'option *Travaux enregistrés*, vous devez enregistrer le travail dans un dossier stocké sur la machine. Pour plus d'informations, reportez-vous à la section [Enregistrement d'un travail](#), page 50.

Les travaux placés dans un dossier sur la machine sont accessibles et peuvent être extraits pour impression à une date ultérieure. Les travaux peuvent être rappelés et imprimés autant de fois que nécessaire. L'utilisateur peut accéder à ses travaux et les gérer à l'aide des Services Internet CentreWare et du panneau de commande de la machine. Pour plus d'informations sur l'utilisation des Services Internet CentreWare, reportez-vous à la section [Travaux enregistrés](#), page 49.

Impression d'un travail enregistré

Pour accéder à l'option *Travaux enregistrés* :

1. Appuyez sur la touche **Menu** du panneau de commande.
2. Appuyez sur les flèches haut/bas pour mettre en surbrillance l'option **Travaux** et appuyez sur **OK**.
3. Appuyez sur les flèches haut/bas pour mettre en surbrillance l'option **Travaux enregistrés** et appuyez sur **OK**.

La liste des dossiers disponibles s'affiche.

4. Sélectionnez le dossier voulu et appuyez sur **OK**.
 5. Si vous avez sélectionné un *dossier utilisateur*, entrez un code d'accès au moyen du pavé numérique et appuyez sur **OK**. Les travaux contenus dans le dossier s'affichent.
 - Pour imprimer la totalité des travaux contenus dans le dossier, sélectionnez **Tout imprimer** et appuyez sur **OK**. À l'invite **Imprimer ts les travaux?**, utilisez la flèche gauche pour sélectionner **Oui** et appuyez sur **OK**.
 - Pour supprimer la totalité des travaux, sélectionnez **Supp tout** et appuyez sur **OK**. À l'invite **Supprimer tout ?**, utilisez la flèche gauche pour sélectionner **Oui** et appuyez sur **OK**.
 - Pour imprimer un travail individuel, sélectionnez le travail voulu et sélectionnez **Imprimer**. Appuyez sur **OK**. À l'invite **Imprimer ?**, utilisez la flèche gauche pour sélectionner **Oui** et appuyez sur **OK**.
 - Pour supprimer un travail individuel, sélectionnez le travail voulu et sélectionnez **Supprimer**. Appuyez sur **OK**. À l'invite **Supprimer le travail ?**, utilisez la flèche gauche pour sélectionner **Oui** et appuyez sur **OK**.
- Si vous avez sélectionné un *dossier public*, les travaux contenus dans le dossier s'affichent.
- Pour imprimer un travail individuel, sélectionnez le travail voulu et sélectionnez **Imprimer**. Appuyez sur **OK**. À l'invite **Imprimer ?**, utilisez la flèche gauche pour sélectionner **Oui** et appuyez sur **OK**.
 - Pour supprimer un travail individuel, sélectionnez le travail voulu et sélectionnez **Supprimer**. Appuyez sur **OK**. À l'invite **Supprimer le travail ?**, utilisez la flèche gauche pour sélectionner **Oui** et appuyez sur **OK**.



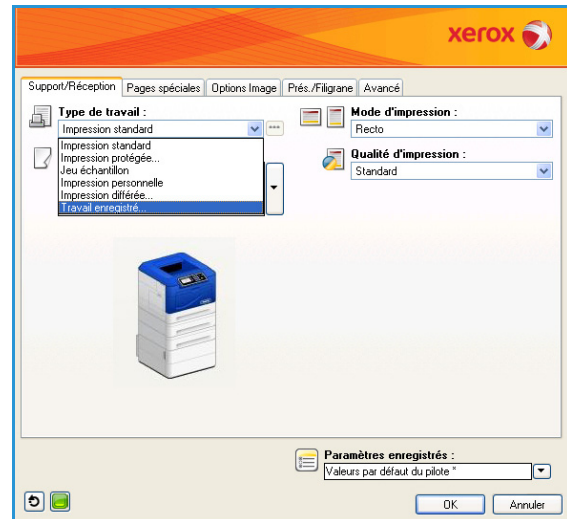
Enregistrement d'un travail

Avant de pouvoir utiliser l'option *Travaux enregistrés*, vous devez enregistrer le travail dans un dossier stocké sur la machine. Les travaux peuvent être enregistrés au moyen du pilote d'imprimante.

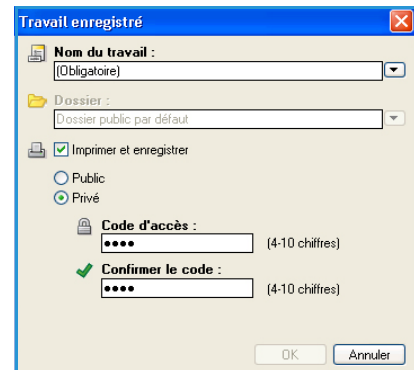
Pour mémoriser un travail au moyen du pilote d'imprimante :

1. Ouvrez votre document et sélectionnez **Imprimer** dans le menu *Fichier* de l'application. La fenêtre *Imprimer* de l'application s'affiche.
2. Sélectionnez l'imprimante *Xerox Phaser 4622* dans le menu déroulant *Nom de l'imprimante*.
3. Sélectionnez **Propriétés** pour accéder aux paramètres d'impression du travail.
4. Sélectionnez le menu déroulant *Type de travail* puis **Travail enregistré**.

Les options *Travail enregistré* s'affichent.



5. Programmez les options *Travail enregistré* comme requis :
 - **Nom du travail** permet d'entrer un nom pour le travail ou de sélectionner **Utiliser le nom du document** pour utiliser le nom de fichier du document envoyé.
 - Activez **Imprimer et enregistrer** pour mémoriser et imprimer le travail ou ne l'activez pas pour mémoriser le travail sans l'imprimer.
 - Sélectionnez **Public** pour les travaux non protégés ou **Privé** s'il est nécessaire d'imprimer un travail protégé et entrez un code d'accès. Il est possible d'accéder au travail et de l'imprimer sur la machine uniquement au moyen du code d'accès entré ici.



6. Cliquez sur **OK** pour enregistrer les paramètres et quitter les options *Travail enregistré*. Programmez les fonctions d'impression requises pour le travail enregistré.
7. Sélectionnez **OK** pour enregistrer les paramètres d'impression.
8. Sélectionnez **OK** dans la boîte de dialogue *Imprimer* pour envoyer le travail.

Le travail est traité et envoyé à la machine pour être enregistré ou enregistré et imprimé, selon votre sélection.

Travaux terminés

Permet d'afficher les travaux terminés sur la machine. Il est possible d'afficher jusqu'à 50 travaux. Les informations affichées concernent le travail, par exemple, son propriétaire et l'heure d'envoi.

Pour accéder à l'option **Travaux terminés** :

1. Appuyez sur la touche **Menu** du panneau de commande.
2. Appuyez sur les flèches haut/bas pour mettre en surbrillance l'option **Travaux** et appuyez sur **OK**.
3. Appuyez sur les flèches haut/bas pour mettre en surbrillance l'option **Travaux terminés** et appuyez sur **OK**.

La liste des travaux terminés s'affiche.

4. Sélectionnez le travail voulu et appuyez sur **OK**. Les informations suivantes sont disponibles pour chaque travail :
 - Propriétaire
 - Type
 - État
 - Écrasement d'image
 - Nbre d'images
 - Feuilles imprimées
 - Soumis
 - Terminé
5. Appuyez sur **Arrêt** pour quitter le Menu.



Il est également possible d'afficher les travaux terminés à l'aide des Services Internet CentreWare. Pour plus d'informations, reportez-vous à la section [Travaux](#), page 75.

Travaux terminés

Mémoire flash USB

4

Grâce aux périphériques de stockage USB, de capacité mémoire diverse, vous disposez d'espace de stockage supplémentaire pour vos documents. Pour plus d'informations sur la configuration et l'activation du port USB, reportez-vous au [Guide de l'administrateur](#).

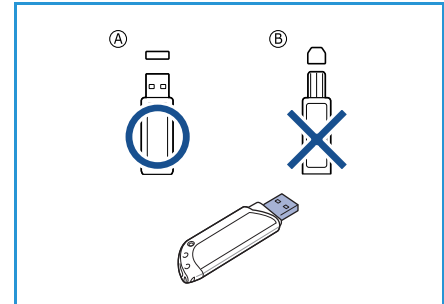
- [Insertion du périphérique de stockage USB](#), page 54
- [Impression depuis un périphérique de stockage USB](#), page 55

Insertion du périphérique de stockage USB

La machine prend en charge les périphériques de stockage USB de type FAT16/FAT32 et dont la taille des secteurs est 512 octets.

1. Assurez-vous que votre périphérique de stockage USB est conforme aux spécifications.

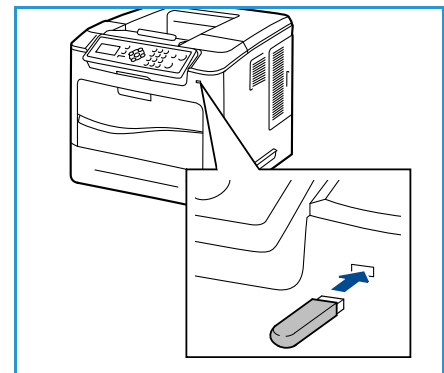
- Vous devez utiliser exclusivement un périphérique de stockage USB agréé équipé d'un connecteur type A.
- N'utilisez que des périphériques de stockage USB dont le connecteur est en métal blindé.



2. Insérez le périphérique de stockage USB dans le port USB de la machine.



- Ne débranchez pas le périphérique de stockage USB lorsqu'il est en cours d'utilisation.
- Si votre périphérique de stockage USB possède des caractéristiques particulières, comme des paramètres de sécurité et de mot de passe, il se peut que votre machine ne le détecte pas automatiquement. Pour plus de détails concernant ces fonctions, consultez le mode d'emploi du périphérique de stockage USB.



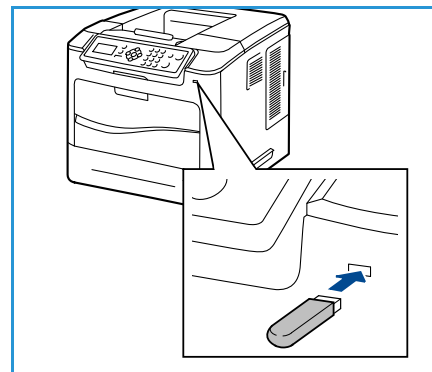
Impression depuis un périphérique de stockage USB

Vous pouvez imprimer directement des fichiers stockés sur un périphérique de stockage USB. Les types de fichiers suivants sont pris en charge :

- **PRN** : il est recommandé d'imprimer à partir d'un périphérique de stockage USB uniquement les fichiers créés par le pilote livré avec la machine. Si vous imprimez des fichiers PRN créés sur une autre machine, la sortie risque d'être différente. Pour créer des fichiers PRN, activez la case à cocher **Imprimer dans un fichier** lorsque vous imprimez un document. Ce dernier ne sera pas imprimé sur papier, mais enregistré au format PRN.
- **TIFF** : TIFF 6.0 (ligne de base).
- **JPEG** : JPEG (ligne de base).
- **PDF** : PDF 1.7 et versions antérieures.
- **PCL** : fichier PCL.
- **PS** : fichier PostScript.
- **TXT** : fichier texte.

Pour imprimer un document à partir d'un périphérique de stockage USB :

1. Appuyez sur les flèches haut/bas pour mettre en surbrillance **Impression depuis USB** et appuyez sur **OK**. Le menu **Impression depuis USB** s'affiche.
2. Appuyez sur les flèches haut/bas pour mettre le dossier voulu en surbrillance et appuyez sur **OK**.
3. Appuyez sur les flèches haut/bas pour mettre en surbrillance le fichier souhaité et appuyez sur **OK**.
4. Le menu **Quantité** s'affiche. Appuyez sur les flèches haut/bas pour sélectionner le nombre de copies à imprimer ou saisissez le nombre. Appuyez sur **OK**.



5. Le menu **Imprimer depuis le bac** s'affiche. Appuyez sur les flèches haut/bas pour mettre en surbrillance le bac voulu et appuyez sur **OK**.

Une fois le fichier imprimé, un message vous demande si vous souhaitez effectuer une autre impression.

6. Pour imprimer un autre document, appuyez sur les flèches gauche/droite pour mettre **Oui** en surbrillance et appuyez sur **OK**.

Dans le cas contraire, appuyez sur les flèches gauche/droite pour mettre **Non** en surbrillance et appuyez sur **OK**.

7. Appuyez sur **Arrêt** pour revenir en mode Prêt.

Papier et autres supports

5

Ce chapitre présente les différents types et formats de supports acceptés par la machine ainsi que les bacs disponibles et les types et les formats de supports que chacun d'eux prend en charge.

- [Mise en place du papier](#), page 58
- [Gestion des magasins/bacs et Attributs de bac](#), page 62
- [Spécifications relatives aux supports](#), page 66

Mise en place du papier

Le bac 1 (Départ manuel) et le bac 2 sont fournis en standard sur toutes les configurations. Des bacs supplémentaires peuvent être achetés en option. Il est possible d'installer jusqu'à 6 bacs ou jusqu'à 4 bacs plus un bac grande capacité.

Les bacs acceptent des supports de format et de type différents. Pour plus d'informations sur les supports, reportez-vous à la section [Spécifications relatives aux supports](#), page 66.

Préparation du papier préalablement à sa mise en place

Déramez les supports avant de les placer dans un bac. Cette opération permet de séparer les feuilles collées ensemble et d'éviter des incidents papier.

Remarque Afin d'éviter tout problème d'incident ou d'alimentation, conservez le papier dans son emballage jusqu'au dernier moment.

Bac 1 (Départ manuel)

Le bac 1 (Départ manuel) est situé à l'avant de la machine. Il est possible de le fermer s'il n'est pas utilisé, ce qui rend la machine plus compacte. Utilisez le bac 1 (Départ manuel) pour imprimer des transparents, des étiquettes, des enveloppes ou des cartes postales ou pour effectuer des tirages rapides sur des types ou des formats de papier non chargés dans les bacs.

Le départ manuel accepte le papier standard de format compris entre 76,2 x 127 mm et 216 x 356 mm (entre 3 x 5 pouces et 8,5 x 14 pouces), et de grammage compris entre 60 g/m² et 216 g/m². Si les enveloppes sont déformées, aplanissez-les avant de les introduire. Préparez la pile d'enveloppes à mettre en place en l'assouplissant ou en la ventilant à plusieurs reprises, sachant qu'il est possible de placer 10 enveloppes au maximum.

1. Abaissez le bac 1 (Départ manuel) situé à l'avant de la machine et dépliez l'abattant de support du papier.

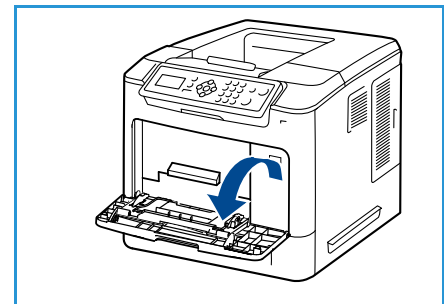
Remarque Si les cartes postales et les étiquettes sont déformées, aplanissez-les avant de les introduire dans le bac 1 (Départ manuel).

2. Préparez la pile de papier à mettre en place en l'assouplissant ou en la ventilant à plusieurs reprises. Alignez les bords du papier sur une surface plane.

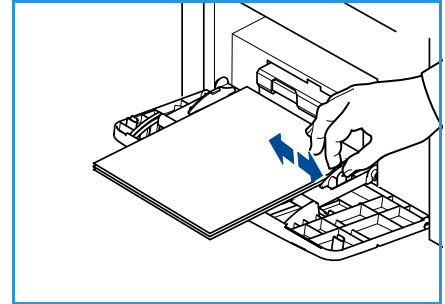
Remarque Le bac 1 (Départ manuel) a une capacité maximale de 100 feuilles de papier lettre de 80 g/m² et de 20 transparents ou 10 enveloppes.

3. Placez le support face à imprimer dessus, contre le bord droit du bac.

Remarque Tenez les transparents par les bords et évitez de toucher la face à imprimer.



4. Réglez le guide papier selon la largeur de la pile de supports. Vérifiez qu'il n'y a pas trop de papier. La pile ne doit pas dépasser le repère de *remplissage maximum*.
5. Après avoir inséré du papier dans le bac, configurez le format, le type et la couleur du papier à l'aide du panneau de commande. Appuyez sur **OK** pour confirmer les paramètres ou sur **Arrêt** pour les modifier.
Pour plus d'informations, reportez-vous à la section [Attributs de bac](#), page 65.
6. Lors de l'impression à partir d'un PC, sélectionnez l'option de sélection du papier pour spécifier le format, la couleur et le type de support. Si aucune information n'est indiquée, cela risque d'entraîner des retards d'impression.



En cas de faux départ pendant l'impression, poussez manuellement le papier jusqu'à ce que l'alimentation s'effectue automatiquement.

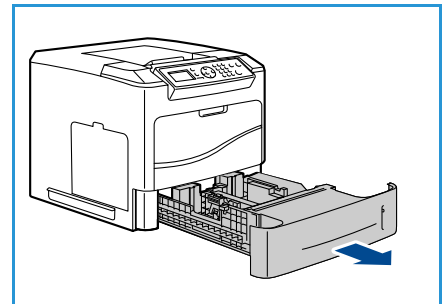
Bac 2 et bacs 3, 4, 5 et 6 (en option)

Les supports d'impression acceptés pour le bac 2 sont les papiers standard de 98,6 x 148,5 mm à 216 x 356 mm (de 3,8 x 5,8 pouces à 8,5 x 14 pouces) de grammage compris entre 60 g/m² et 163 g/m² (entre 16 lb et 43 lb). Les supports d'impression acceptés pour les bacs 3, 4 et 5 sont les papiers standard de 98,6 x 177,8 mm à 216 x 356 mm (de 3,8 x 7 pouces à 8,5 x 14 pouces) de grammage compris entre 60 g/m² et 163 g/m² (entre 16 lb et 43 lb).

Les enveloppes peuvent être placées dans le bac 2. Si les enveloppes sont déformées, aplanissez-les avant de les introduire. Préparez la pile d'enveloppes à mettre en place en l'assouplissant ou en la ventilant à plusieurs reprises, sachant qu'il est possible de placer 50 enveloppes au maximum.

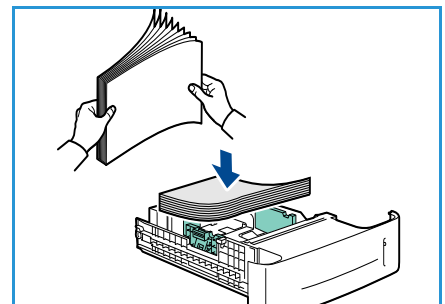
Pour plus d'informations sur le chargement dans le magasin grande capacité, reportez-vous à la section [Magasin grande capacité \(en option\)](#), page 60.

1. Ouvrez le bac.
L'indicateur de niveau de papier à l'avant du bac vous permet de connaître la quantité de papier restante. Lorsque le bac est vide, l'indicateur est à son plus bas niveau.

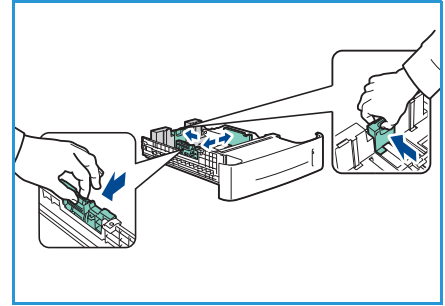


2. Déramez le papier avant de le placer dans le bac. Ne dépassez pas le repère **MAX**.

Remarque Les bacs 2, 3, 4, 5 et 6 ont une capacité maximale de 520 feuilles de papier lettre de 80 g/m² ou de 50 enveloppes dans le bac 2.



3. Appuyez sur les guides arrière et latéral et faites-les glisser vers la position requise. Veillez à ce que les guides soient bien enclenchés.
4. Fermez le bac.
5. Après avoir inséré du papier dans le bac, configurez le format, le type et la couleur du papier à l'aide du panneau de commande. Appuyez sur **OK** pour confirmer les paramètres ou sur **Arrêt** pour les modifier.



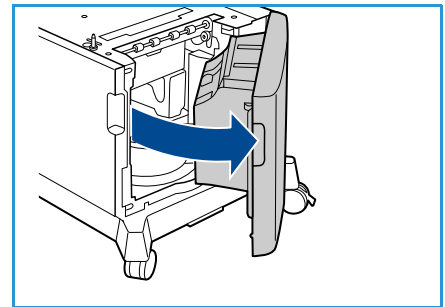
Pour plus d'informations, reportez-vous à la section [Attributs de bac](#), page 65.

6. Lors de l'impression à partir d'un PC, sélectionnez l'option de sélection du papier pour spécifier le format, la couleur et le type de support. Si aucune information n'est indiquée, cela risque d'entraîner des retards d'impression.

Magasin grande capacité (en option)

Le magasin grande capacité en option peut contenir jusqu'à 2 000 feuilles. Il sert de source d'alimentation principale pour les supports les plus couramment utilisés. Les supports d'impression acceptés sont les papiers standard de format compris entre A4/8,5 x 11 et 8,5 x 14 (entre 210 x 298 mm / 215 x 279 mm et 216 x 356 mm) et de grammage compris entre 60 g/m² et 163 g/m².

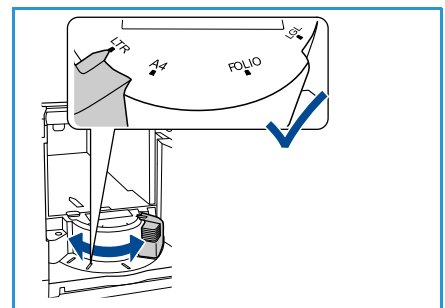
1. L'ouverture du capot abaisse automatiquement un plateau à la base du magasin.



2. Appuyez sur le guide arrière et faites-le glisser à la position requise correspondant au papier mis en place. Veillez à ce que le guide soit bien enclenché.
3. Placez le support dans le magasin.

La pile ne doit pas dépasser le repère de *remplissage maximum*.

Remarque Le magasin grande capacité a une capacité maximale de 2 000 feuilles de papier lettre de 80g/m².



4. Fermez le capot. Lorsque le capot est fermé, le plateau s'élève pour permettre l'alimentation papier.
5. Après avoir inséré du papier dans le magasin, configurez le format, le type et la couleur du papier à l'aide du panneau de commande. Appuyez sur **OK** pour confirmer les paramètres ou sur **Arrêt** pour les modifier.

Pour plus d'informations, reportez-vous à la section [Attributs de bac](#), page 65.

6. Lors de l'impression à partir d'un PC, sélectionnez l'option de sélection du papier pour spécifier le format, la couleur et le type de support. Si aucune information n'est indiquée, cela risque d'entraîner des retards d'impression.

Gestion des magasins/bacs et Attributs de bac

Les options *Gestion bacs* et *Attributs de bac* permettent de configurer les paramètres des bacs et des supports.

Gestion bacs

1. Appuyez sur la touche **Menu** du panneau de commande.
2. Appuyez sur les flèches haut/bas pour sélectionner l'option **Gestion bacs**. Appuyez sur **OK**.



3. Les paramètres **Gestion bacs** disponibles sont les suivants :

Option	Description	Paramètres
Alimentation papier	Définit le bac à utiliser pour les travaux d'impression. Si vous choisissez l'option Auto , l'imprimante sélectionne automatiquement la source d'alimentation en fonction du format spécifié.	<ul style="list-style-type: none"> • Auto • Bac 1 (Départ manuel) • Bac 2 • Bac 3 • Bac 4 • Bac 5 • Bac 6
Temporis. charg. papier	Lorsqu'un bac est ouvert puis fermé, un écran d'information sur ce bac s'affiche et l'utilisateur doit confirmer le format et le type de papier placé dans le bac. Cette fonction permet à l'administrateur de définir la durée d'affichage de l'écran d'information sur le bac.	<ul style="list-style-type: none"> • Aucun • 1 min • 3 min • 5 min • 10 min • 1 heure • 24 heures
Val. pr déf. pouces/mm	Permet de configurer la machine de sorte qu'elle affiche les mesures en millimètres ou en pouces.	<ul style="list-style-type: none"> • Pouces • Millimètres
Substitution support	Permet à la machine de remplacer automatiquement les formats papier en pouces par les formats métriques équivalents, et inversement, lors de l'impression.	<ul style="list-style-type: none"> • Activé • Désactivé

Option	Description	Paramètres
Permutation bacs auto	<p>Permet de configurer la machine de sorte qu'elle change automatiquement de bac lorsqu'il n'y a plus de papier dans le bac sélectionné. Pour ce faire, les deux bacs doivent contenir le même format de papier.</p> <p>Si les options Permutation bacs auto et Permutation bacs sont activées, les paramètres de permutation permettent à l'utilisateur ou à l'administrateur de désigner le bac suivant à utiliser si le bac en cours d'utilisation est à court de papier. Pour savoir comment configurer ces options, reportez-vous au Guide de l'administrateur.</p>	<ul style="list-style-type: none"> • Activé • Désactivé

Option	Description	Paramètres
Bac 1 (Départ manuel)	<p>Permet de définir les options Mode bac et Invite bac. Mode bac permet de définir le bac sur :</p> <ul style="list-style-type: none"> • Statique : le format et le type de papier sont spécifiés par l'utilisateur lors du chargement du bac. • Permanent : le format et le type de papier sont définis de façon permanente et ne peuvent pas être modifiés par l'utilisateur au cours du chargement du bac. Le type et le format demandés pour le papier doivent être placés. • Dynamique : le format et le type de papier sont définis en fonction du travail d'impression envoyé. Le bac est sélectionné au moyen du pilote d'imprimante. • Départ manuel : permet de démarrer ou de poursuivre un travail d'impression en acceptant le papier placé dans le bac 1 (Départ manuel) et d'imprimer sur ce papier quels que soient les réglages définis pour ce travail d'impression. <p>Invite bac permet l'affichage d'une invite de modification des attributs de bac lors de l'ouverture ou de la fermeture d'un bac.</p>	<ul style="list-style-type: none"> • Mode bac • Invite bac
Bac 2		<ul style="list-style-type: none"> • Mode bac • Invite bac
Bac 3		<ul style="list-style-type: none"> • Mode bac • Invite bac
Bac 4		<ul style="list-style-type: none"> • Mode bac • Invite bac
Bac 5		<ul style="list-style-type: none"> • Mode bac • Invite bac
Bac 6		<ul style="list-style-type: none"> • Mode bac • Invite bac

Appuyez sur les flèches haut/bas pour mettre l'option souhaitée en surbrillance et appuyez sur **OK**.

- Appuyez sur les flèches haut/bas pour mettre en surbrillance le paramètre requis et appuyez sur **OK** pour enregistrer la sélection.
- Personnalisez d'autres paramètres pour l'option **Gestion bacs**, le cas échéant, puis appuyez sur **Arrêt** pour revenir en mode Prêt.

Attributs de bac

Après avoir inséré du papier dans le bac, configurez le format, le type et la couleur du papier à l'aide du panneau de commande. Lorsque vous fermez le bac, les paramètres de format, de type et de couleur du papier s'affichent automatiquement. S'ils correspondent au format et au type du papier mis en place, utilisez-les sinon procédez comme suit pour les modifier.

1. Appuyez sur la touche **Menu** du panneau de commande.
2. Appuyez sur les flèches haut/bas pour mettre en surbrillance l'option **Attributs de bac**. Appuyez sur **OK**.



3. Les **attributs de bac** disponibles sont les suivants :

Option	Description	Attributs
Papier bac 1 (Dép manu)	Sélectionnez Utiliser config actuelle si vous placez un papier de format, de type et de couleur identiques à celui placé précédemment. Sélectionnez Modifier la configuration et ajustez les paramètres si vous placez un papier de format, de type ou de couleur différente.	<ul style="list-style-type: none"> • Utiliser config actuelle • Modifier la configuration
Papier bac 2		<ul style="list-style-type: none"> • Utiliser config actuelle • Modifier la configuration
Papier bac 3 - 6		<ul style="list-style-type: none"> • Utiliser config actuelle • Modifier la configuration

Appuyez sur les flèches haut/bas pour mettre l'option souhaitée en surbrillance et appuyez sur **OK**.

4. Appuyez sur les flèches haut/bas pour mettre en surbrillance le paramètre requis et appuyez sur **OK** pour enregistrer la sélection.
5. Personnalisez d'autres **attributs de bac**, le cas échéant, puis appuyez sur **Arrêt** pour revenir en mode Prêt.

Si vous utilisez un format spécial, sélectionnez un format personnalisé dans le pilote d'imprimante. Pour plus d'informations, reportez-vous à la section [Support/Réception](#), page 31.

Spécifications relatives aux supports

Recommandations relatives aux supports

Suivez les recommandations ci-dessous pour sélectionner ou mettre en place du papier, des enveloppes ou tout autre support spécial.

- Le papier humide, tuilé, froissé ou déchiré peut provoquer des incidents papier ou des problèmes de qualité image.
- Utilisez uniquement du papier de haute qualité pour copieur. Évitez d'utiliser du papier avec des caractères en relief, du papier perforé ou du papier dont la texture est trop lisse ou trop rugueuse.
- Conservez le papier dans son emballage jusqu'au moment de son utilisation. Placez les cartons sur des palettes ou des étagères. Ne les stockez pas au sol. Ne déposez pas d'objets lourds sur le papier, qu'il soit emballé ou non. Conservez le papier à l'abri de l'humidité ou de toute autre condition pouvant entraîner sa déformation.
- Pour le stockage, prévoyez une protection (de type sac ou emballage en plastique) pour protéger le papier de l'humidité et de la poussière.
- Utilisez toujours un papier ou un support conforme aux spécifications.
- Utilisez uniquement des enveloppes non endommagées, aux plis bien formés :
 - N'utilisez PAS d'enveloppes froissées ou déchirées.
 - N'utilisez PAS d'enveloppes à fenêtre, avec un enduit, une bande adhésive ou une quelconque autre matière synthétique.
 - N'utilisez PAS d'enveloppes abîmées ou de mauvaise qualité.
- Utilisez uniquement les supports spéciaux recommandés pour les imprimantes laser.
- Pour éviter que les supports spéciaux, tels que les transparents et les feuilles d'étiquettes, n'adhèrent les uns aux autres, retirez-les du bac dès leur impression terminée.
- Placez les transparents sur une surface plane après les avoir retirés de la machine.
- Ne laissez pas longtemps les supports spéciaux dans le bac 1 (Départ manuel). De la poussière et des impuretés peuvent s'y accumuler et provoquer des taches sur les impressions.
- Pour éviter les bavures causées par les traces de doigts, manipulez les transparents et le papier couché délicatement.
- Pour éviter les impressions claires, n'exposez pas les transparents à la lumière du soleil de façon prolongée.
- Stockez les supports non utilisés à des températures comprises entre 15 °C et 30 °C. L'humidité relative doit être comprise entre 10 % et 70 %.
- Lors de la mise en place du papier dans les bacs, ne dépassez pas le repère *105 gou le repère de remplissage maximum*.
- Assurez-vous que la matière adhésive des étiquettes peut résister à une température de 200 °C pendant 0,1 seconde.
- Assurez-vous qu'aucune matière adhésive n'est exposée entre les étiquettes.

! **ATTENTION :** Si des zones avec matière adhésive sont exposées, les étiquettes risquent de se décoller et de provoquer des incidents papier. Cela peut également endommager certains composants de la machine.

- N'introduisez pas plusieurs fois une même feuille d'étiquettes dans la machine. Le film adhésif est conçu pour un seul passage dans la machine.
- N'utilisez pas d'étiquettes détachées du film adhésif ou d'étiquettes froissées, gaufrées ou endommagées d'une quelconque autre façon.

Types de supports

Le tableau ci-dessous répertorie les types de supports pris en charge par chaque bac.

Légende :

Pris en charge Non pris en charge

Types	Grammages pris en charge	Bac 1 (Départ manuel)	Bac 2	Bacs 3, 4, 5 et 6 (en option)	Magasin grande capacité (en option)
Standard	60 à 120 g/m ²	<input type="radio"/>	<input type="radio"/>	<input type="radio"/>	<input type="radio"/>
Perforé	60 à 120 g/m ²	<input type="radio"/>	<input type="radio"/>	<input type="radio"/>	<input type="radio"/>
Préimprimé	75 à 90 g/m ²	<input type="radio"/>	<input type="radio"/>	<input type="radio"/>	<input type="radio"/>
En-tête	60 à 105 g/m ²	<input type="radio"/>	<input type="radio"/>	<input type="radio"/>	<input type="radio"/>
Épais	106 à 216 g/m ²	<input type="radio"/>	<input checked="" type="radio"/>	<input checked="" type="radio"/>	<input checked="" type="radio"/>
Fin	60 à 70 g/m ²	<input type="radio"/>	<input type="radio"/>	<input type="radio"/>	<input type="radio"/>
Recyclé	60 à 90 g/m ²	<input type="radio"/>	<input type="radio"/>	<input type="radio"/>	<input type="radio"/>
Enveloppe	75 à 90 g/m ²	<input type="radio"/>	<input type="radio"/>	<input checked="" type="radio"/>	<input checked="" type="radio"/>
Transparent	138 à 146 g/m ²	<input type="radio"/>	<input type="radio"/>	<input checked="" type="radio"/>	<input checked="" type="radio"/>
Étiquettes	120 à 150 g/m ²	<input type="radio"/>	<input type="radio"/>	<input type="radio"/>	<input checked="" type="radio"/>
Support cartonné	105 à 163 g/m ²	<input type="radio"/>	<input type="radio"/>	<input type="radio"/>	<input checked="" type="radio"/>
Papier lettre	60 à 120 g/m ²	<input type="radio"/>	<input type="radio"/>	<input type="radio"/>	<input type="radio"/>
Archive	60 à 120 g/m ²	<input type="radio"/>	<input type="radio"/>	<input type="radio"/>	<input type="radio"/>
Autre 1 à 7	60 à 216 g/m ²	<input type="radio"/>	<input type="radio"/>	<input type="radio"/>	<input type="radio"/>
Spécial	105 à 120 g/m ²	<input type="radio"/>	<input type="radio"/>	<input type="radio"/>	<input type="radio"/>
Autre	60 à 216 g/m ²	<input type="radio"/>	<input type="radio"/>	<input type="radio"/>	<input type="radio"/>

Ces types de supports sont affichés dans **Attributs de bac**. L'option **Type de papier** permet de définir le type du papier chargé dans le bac. Pour plus d'informations, reportez-vous à la section [Attributs de bac](#), page 65.

Services Internet CentreWare

Les Services Internet CentreWare utilisent le serveur HTTP intégré à la machine. Vous pouvez ainsi communiquer avec celle-ci par le biais d'un navigateur Web. Entrez l'adresse IP de la machine dans le champ de saisie d'une URL du navigateur pour un accès direct via Internet ou un intranet.

Ce chapitre contient les sections suivantes :

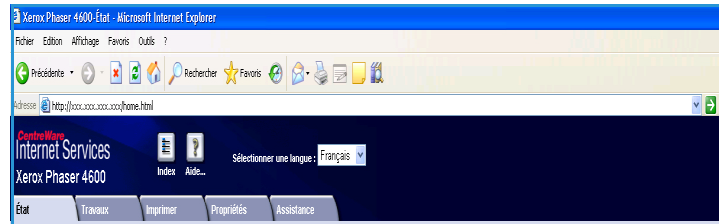
- [Utilisation des Services Internet CentreWare](#), page 70
- [État](#), page 71
- [Travaux](#), page 75
- [Imprimer](#), page 77
- [Propriétés](#), page 78
- [Assistance](#), page 79

Utilisation des Services Internet CentreWare

Avant d'établir la connexion aux Services Internet CentreWare, assurez-vous que la machine est physiquement reliée au réseau et que les protocoles TCP/IP et HTTP sont activés. Vous devez également disposer d'un poste de travail opérationnel avec un accès à *TCP/IP Internet* ou un *intranet*.

Pour accéder aux Services Internet CentreWare :

1. Ouvrez le navigateur Web sur le poste de travail.
2. Dans le champ de saisie de l'URL, entrez `http://` puis l'adresse IP de la machine. Si, par exemple, l'adresse IP correspond à 192.168.100.100, renseignez le champ de saisie de l'URL comme suit :
`http://192.168.100.100`



3. Appuyez sur **Entrée** pour afficher la page *État*.

Les options des Services Internet CentreWare correspondant à votre machine s'affichent.

Remarque Si vous ne connaissez pas l'adresse IP de votre machine, imprimez un relevé de configuration. Pour plus d'informations, reportez-vous à la section [Page de configuration](#), page 83.

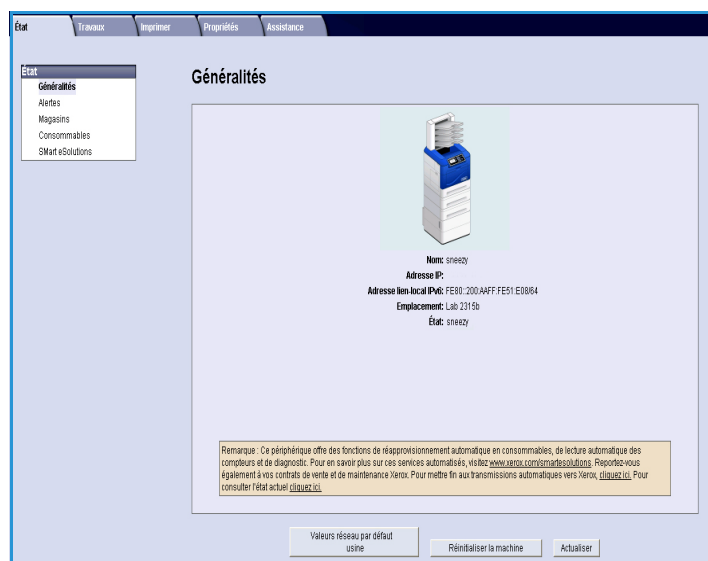
État

La page **État** contient des informations sur votre machine et vous permet d'accéder aux options des Services Internet CentreWare.

Général

Le nom de la machine, son adresse et son état sont affichés. Utilisez la touche **Actualiser** pour mettre à jour les informations affichées dans la fenêtre *État machine*.

Si vous souhaitez changer de langue, sélectionnez le menu déroulant prévu à cet effet et choisissez la langue appropriée.



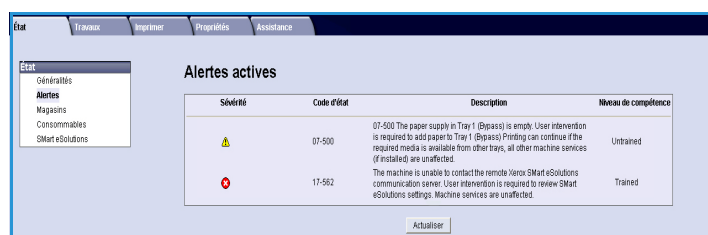
Utilisez l'option **Index** pour atteindre des rubriques spécifiques ou l'option **Aide** pour accéder au site www.xerox.com et obtenir de l'aide supplémentaire.

La touche **Valeurs réseau par défaut usine** permet à l'administrateur système de réinitialiser les paramètres réseau et de rétablir les valeurs par défaut usine à partir d'Internet. La machine rétablit alors les valeurs par défaut pour toutes les valeurs réseau.

Utilisez l'option **Réinitialiser la machine** pour redémarrer la machine. Le redémarrage de la machine par le contrôleur réseau dure environ 5 minutes, pendant lesquelles la connexion au réseau n'est plus disponible.

Alertes

Cette option fournit une description des problèmes ou des *alertes* survenant sur la machine.



Magasins

Cette zone affiche des informations d'état sur les magasins et les zones de sortie. Elle fournit également des informations sur les supports des magasins et les paramètres.

Alimentation papier				
Magasin	État	Format	Couleur	Type
Bac 1 (Dpart manuel)	Prêt	A4(210x297)	Blanc	Standard
Magasin 2	Prêt	8,5 x 11	Blanc	Standard
Magasin 3	Prêt	8,5 x 11	Blanc	Standard
Magasin 4	Prêt	8,5 x 11	Blanc	Standard
Magasin 5(HCF)	Prêt	8,5 x 11	Blanc	Standard

Destinations de sortie	
Magasin	État
4 Bin Mailbox (Stack)	Prêt

Consommables

Cette option permet d'accéder à des informations sur la durée de vie des consommables de la machine, comme la *cartouche de toner* et le *module photorécepteur Smart Kit*.

Imprimer Cartouches			
Composant	État	% durée de vie restante	
Toner	Prêt	98%	<div style="width: 98%;"></div>

Module photorécepteur Smart Kit			
Composant	État	% durée de vie restante	
Module photorécepteur	Prêt	99%	<div style="width: 99%;"></div>

L'état de chaque consommable et le pourcentage restant sont indiqués.

Smart eSolutions

Smart eSolutions permet d'envoyer automatiquement des données à Xerox à des fins de facturation, de renouvellement des consommables et de résolution des incidents.

Smart eSolutions intègre les fonctions suivantes :

- **Meter Assistant™** : envoie automatiquement les relevés de compteur à Xerox à partir des machines en réseau. Il n'est ainsi plus nécessaire de collecter et de transmettre manuellement les informations des compteurs.
- **SuppliesAssistant™** : gère les cartouches de toner et de tambour des équipements réseau et en contrôle l'utilisation.
- **Assistant de maintenance** : gère la machine et transmet les informations de diagnostic à Xerox via votre réseau. L'Assistant de maintenance permet également d'ouvrir une session de dépannage en ligne avec Xerox et de télécharger des informations sur les performances de votre machine.

Compteur de facturation		Compte
Total impressions et copies		8982

Meter Assistant™

Meter Assistant™ fournit des informations détaillées, notamment des informations sur les dates, les heures et le nombre d'impressions envoyées lors de la transmission du dernier relevé de compteur de facturation. Les données du compteur sont enregistrées dans le système de gestion du Centre Services Xerox. Elles servent à la facturation des compteurs et permettent également d'évaluer l'utilisation des consommables relativement aux performances de l'imprimante.

Il est possible de configurer des notifications par courrier électronique afin d'être alerté en cas de modifications :

- **Lectures du compteur de facturation rapportées** : une alerte est générée lorsque les relevés de facturation ont été communiqués et que la facturation a eu lieu. Vous pouvez configurer votre machine pour qu'elle transmette automatiquement les relevés de compteurs si elle y est invitée par le serveur de communication Xerox.
- **L'inscription à Smart eSolutions est annulée** : une alerte est générée lorsque l'état « Inscription effectuée » est remplacé par « Inscription non effectuée ».
- **Une erreur de communication Smart eSolutions s'est produite** : une alerte est générée lorsqu'une erreur de communication survient.

Pour plus d'informations sur la configuration des paramètres de Meter Assistant™, reportez-vous au [Guide de l'administrateur](#).

Supplies Assistant™

L'utilitaire Supplies Assistant™ permet de gérer proactivement les cartouches de toner et du tambour de votre machine et ainsi, d'avoir toujours des consommables de rechange à disposition. Il contrôle l'utilisation des consommables et les commande automatiquement en fonction de leur niveau en cours.

Il permet également de visualiser les informations récentes d'utilisation sur les consommables envoyées à Xerox. Utilisez la touche **Actualiser** pour afficher les informations les plus récentes.

Composant	% durée de vie restante
Cartouche de toner	84 %
Module photorécepteur Smart Kit	97 %

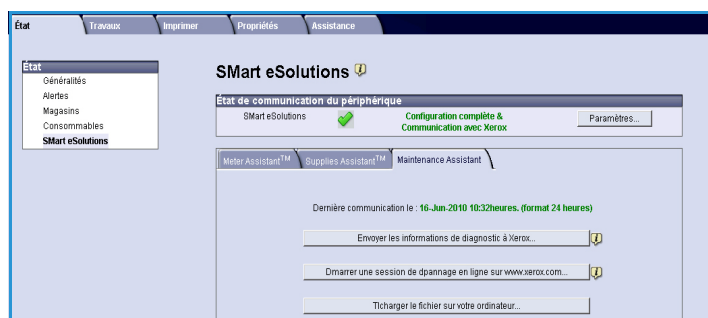
Pour plus d'informations sur la configuration des paramètres de Supplies Assistant™, reportez-vous au [Guide de l'administrateur](#).

Assistant de maintenance

L'Assistant de maintenance contrôle votre machine et signale les problèmes potentiels au Centre Services Xerox. Il automatise les processus de notification, de résolution des incidents et de réparation, ce qui réduit les temps d'arrêt de la machine.

- Si un problème survient, vous pouvez utiliser l'option **Envoyer les informations de diagnostic à Xerox** pour envoyer immédiatement à Xerox les informations qui aideront au dépannage.
- Utilisez la touche **Démarrer une session de dépannage en ligne sur www.xerox.com** pour accéder au site Web de Xerox et recevoir une aide immédiate pour la résolution des incidents survenus sur la machine.
- Utilisez la touche **Télécharger le fichier sur votre ordinateur** pour enregistrer ou afficher un fichier CSV contenant des informations détaillées sur l'utilisation de la machine et sur les éventuels problèmes rencontrés.
- Utilisez la touche **Actualiser** pour afficher les dernières informations d'état.

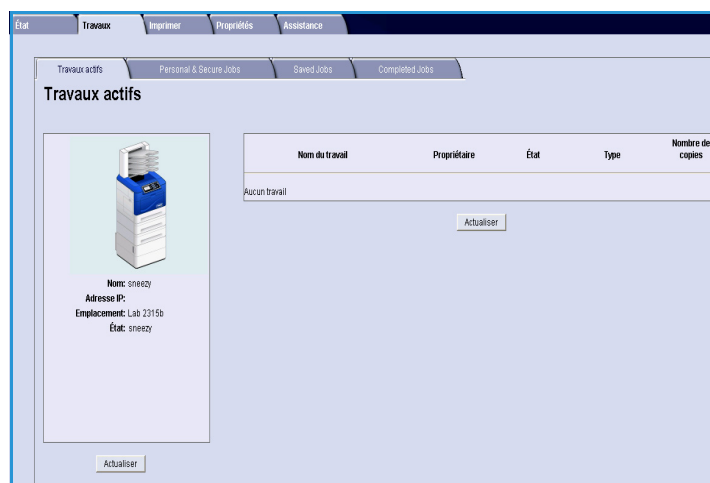
Pour plus d'informations sur la configuration des paramètres de l'Assistant de maintenance, reportez-vous au [Guide de l'administrateur](#).



Travaux

Travaux actifs

Cet onglet permet de vérifier l'état de votre travail. La liste *travaux actifs* recense les travaux en cours et indique l'état de chacun d'eux.

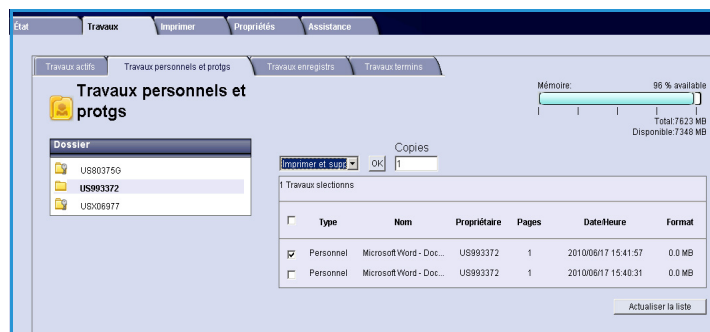


Travaux personnels et protégés

Les *travaux personnels et protégés* peuvent être envoyés avec le pilote d'imprimante et conservés sur la machine jusqu'à ce qu'ils soient sélectionnés par un utilisateur pour impression ou suppression.

Une fois le travail envoyé au moyen du pilote d'imprimante, un dossier est créé automatiquement et affiché sous l'onglet

Travaux personnels et protégés. Le nom du dossier est le nom d'utilisateur enregistré sur votre PC.



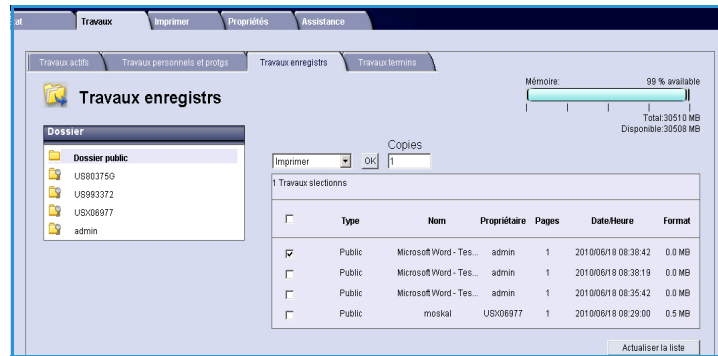
Sélectionnez le dossier voulu. Si vous avez sélectionné un dossier protégé, entrez un code d'accès protégé dans la fenêtre de connexion. Activez la case à cocher en regard des travaux souhaités et sélectionnez **Imprimer** ou **Supprimer** dans le menu déroulant. Si vous souhaitez imprimer un travail, entrez le nombre de copies. Sélectionnez **Lancer**.

Pour plus d'informations sur l'envoi de *travaux personnels et protégés* à l'aide du pilote d'imprimante, reportez-vous à la section [Procédure d'impression](#), page 30. Il est également possible d'envoyer des *travaux protégés* à l'aide des Services Internet CentreWare. Pour plus d'informations, reportez-vous à la section [Imprimer](#), page 77.

Travaux enregistrés

Les travaux enregistrés dans la mémoire de la machine sont accessibles à l'aide de l'option *Travaux enregistrés*. Les *travaux enregistrés* sont stockés dans des dossiers.

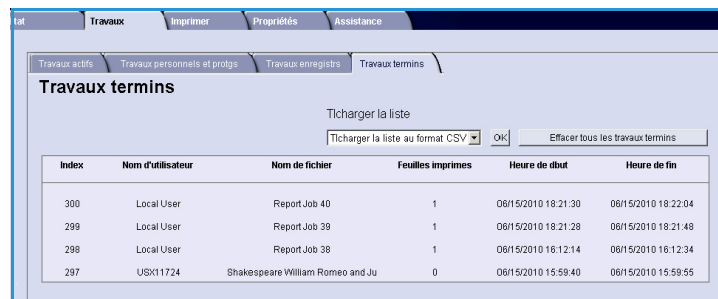
Sélectionnez le dossier voulu. Les dossiers de type *Public* contiennent les travaux non protégés et sont accessibles par tous. Si vous avez sélectionné un dossier *Privé*, entrez un code d'accès protégé dans la fenêtre de connexion.



Activez la case à cocher en regard des travaux souhaités et sélectionnez **Imprimer** ou **Supprimer** dans le menu déroulant. Si vous souhaitez imprimer un travail, entrez le nombre de copies. Sélectionnez **Lancer**.

Travaux terminés

Cet onglet permet d'afficher les travaux terminés sur la machine. Les configurations standard permettent d'afficher jusqu'à 500 travaux, 5000 si le disque dur en option est installé. Les informations concernant le travail sont affichées, par exemple, le nom du travail et l'heure d'envoi.



La liste des travaux peut être téléchargée sous forme de fichier CSV ou XML. Utilisez l'option **Effacer tous les travaux terminés** pour supprimer les travaux de la liste.

Imprimer

L'onglet *Imprimer* permet d'envoyer un travail prêt à l'impression, tel qu'un fichier PDF ou PostScript, à l'imprimante via Internet. Vous pouvez effectuer ces opérations à partir de votre bureau ou à distance.

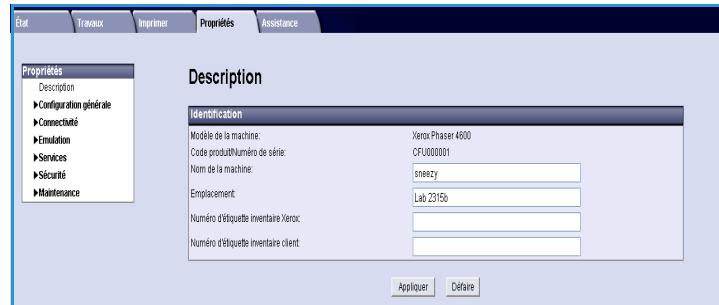
Pour accéder à l'option d'*envoi des travaux* :

1. Programmez les options d'impression requises.
 - L'option **Impression** permet de sélectionner plusieurs copies, un assemblage, une orientation pour les images et un mode d'impression.
 - Utilisez les options **Papier** pour définir un format, un type et une couleur pour chaque papier. Utilisez l'option **Auto** pour laisser l'imprimante sélectionner les options de papier.
 - Les options de **réception** permettent de sélectionner une épreuve, de différer l'impression ou de sélectionner un travail protégé. Si vous utilisez la fonction Impression protégée, entrez un code d'accès unique. Lorsque le travail parvient sur l'imprimante, il est conservé dans la liste des travaux jusqu'à ce que vous le libériez en utilisant le code d'accès qui vous a permis de l'envoyer.
2. Entrez le nom de fichier du travail à imprimer ou utilisez l'option **Parcourir** pour rechercher le fichier.
3. Sélectionnez **Envoyer le travail** pour envoyer le travail à l'imprimante via Internet.

Propriétés

L'onglet **Propriétés** rassemble la totalité des paramètres, configurations et valeurs par défaut permettant d'installer et de configurer la machine. Ces propriétés peuvent être protégées par un nom d'utilisateur et un mot de passe, que seul peut modifier l'administrateur système.

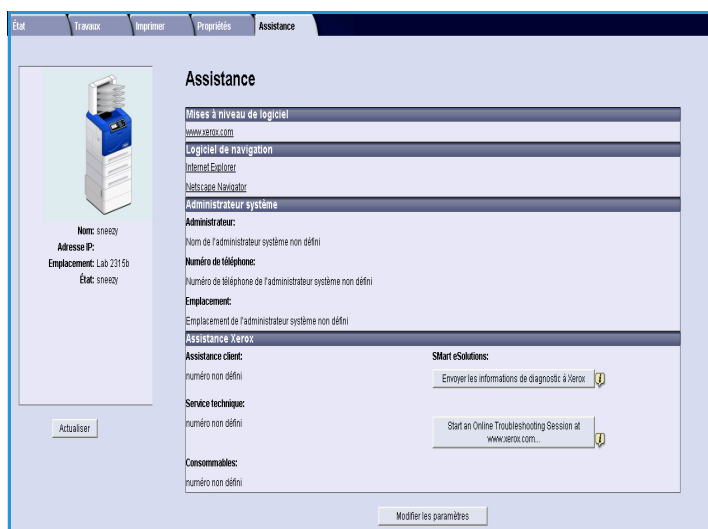
Pour plus d'informations sur les options de l'onglet **Propriétés**, reportez-vous au [Guide de l'administrateur](#).



Assistance

L'option *Assistance* permet d'accéder à des liens et des informations utiles pour la mise à niveau de votre machine ou pour obtenir davantage d'aide dans la résolution des incidents.

- **Mises à niveau de logiciel :** sélectionnez le lien du site Web Xerox pour accéder aux options de téléchargement du logiciel propre à votre machine.
- **Logiciel de navigation :** cette option donne accès aux liens permettant de télécharger le logiciel du navigateur.
- **Administrateur système :** permet d'accéder à des informations de contact détaillées pour votre administrateur système.
- **Assistance Xerox :** si un problème survient, vous pouvez utiliser l'option **Envoyer les informations de diagnostic à Xerox** pour envoyer immédiatement à Xerox les informations qui aideront au dépannage. Utilisez la touche **Démarrer une session de dépannage en ligne sur www.xerox.com**... pour accéder au site Web de Xerox et recevoir une aide immédiate pour la résolution des incidents survenus sur la machine.



Utilisez la touche **Actualiser** pour afficher les dernières informations d'état. Utilisez la touche **Modifier les paramètres** pour entrer les détails de contact de l'administrateur système ou pour les modifier.

Réglages

7

Ce chapitre présente les paramètres personnalisables en fonction des besoins. Leur modification, qui peut être effectuée facilement, permet de gagner du temps lors de l'utilisation de la machine.

Ce chapitre contient les sections suivantes :

- [Accès aux outils](#), page 82
- [Page de configuration](#), page 83
- [Configuration](#), page 84
- [Sécurité des fichiers](#), page 89
- [Options fonctions spéc.](#), page 90
- [Cloner l'imprimante](#), page 91
- [Activation de la comptabilisation](#), page 92

Accès aux outils

La touche **Menu** du panneau de commande permet d'accéder à toutes les fonctions de configuration de la machine. Il appartient à l'administrateur système de configurer et de personnaliser les options de configuration et les options par défaut. Ces options peuvent être protégées par un code d'accès.

Pour accéder aux options par défaut et aux options de configuration :

1. Appuyez sur la touche **Menu** du panneau de commande.
2. Appuyez sur les flèches haut/bas pour sélectionner l'option **Outils**. Appuyez sur **OK**.
3. Si vous y êtes invité, entrez le mot de passe de l'administrateur à l'aide du pavé numérique. Le mot de passe par défaut est **1111**.

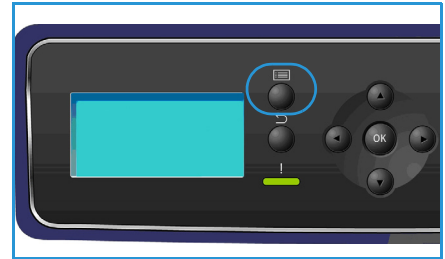
Une fois un caractère entré, appuyez sur la flèche **droite** pour pouvoir entrer le suivant ou attendez 2 secondes entre les frappes.

Continuez la saisie jusqu'à ce que la totalité du mot de passe soit entrée.

4. Appuyez sur la touche **OK** du panneau de commande. Une fois le mot de passe vérifié, le menu **Outils** s'affiche :
 - [Page de configuration](#), page 83
 - [Configuration](#), page 84
 - [Sécurité des fichiers](#), page 89
 - [Options fonctions spéc.](#), page 90
 - [Cloner l'imprimante](#), page 91
 - [Activation de la comptabilisation](#), page 92

Personnalisez l'option voulue.

Il est également possible de personnaliser les paramètres par le biais des Services Internet CentreWare. Reportez-vous au [Guide de l'administrateur](#) pour en savoir plus à ce sujet.



Page de configuration

Ce relevé contient des informations sur la configuration de la machine, notamment son numéro de série, son adresse IP, les options installées et la version du logiciel. Pour accéder à ces options :

1. Appuyez sur la touche **Menu** du panneau de commande.
2. Appuyez sur les flèches haut/bas pour mettre en surbrillance l'option **Outils** et appuyez sur **OK**.
Remarque Si un code d'accès est demandé, reportez-vous à la section [Accès aux outils](#), page 82.
3. Appuyez sur les flèches haut/bas pour mettre en surbrillance **Page de configuration** et appuyez sur **OK**.
4. Appuyez sur la flèche gauche pour mettre **Oui** en surbrillance à l'invite **Impression ?**, puis appuyez sur **OK**.

La **page de configuration** peut également être imprimée à partir de l'option **Pages d'information** (reportez-vous à la section [Informations](#), page 21).

Vous pouvez aussi utiliser les Services Internet CentreWare pour imprimer le relevé de configuration de la machine ou accéder aux informations d'état. Ouvrez le navigateur Web de votre ordinateur en réseau, puis saisissez l'adresse IP de la machine. Lorsque les Services Internet CentreWare s'affichent, cliquez sur **Propriétés > Général > Configuration**.

Configuration

Les options *Configuration* permettent de personnaliser les paramètres réseau, les paramètres de l'imprimante, les paramètres généraux et les paramètres propres à la machine, tels que la date et l'heure et le mode d'économie d'énergie.

Paramètres réseau

Vous pouvez configurer le réseau via l'écran de la machine. Vous devez avant tout connaître les types de protocoles réseau et le système d'exploitation utilisés. Si vous ne savez pas quels paramètres utiliser, demandez à l'administrateur système ou reportez-vous au [Guide de l'administrateur](#).

1. Appuyez sur la touche **Menu** du panneau de commande.
2. Appuyez sur les flèches haut/bas pour mettre en surbrillance **Outils** et appuyez sur **OK**.

Remarque Si un code d'accès est demandé, reportez-vous à la section [Accès aux outils](#), page 82.

3. Appuyez sur les flèches haut/bas pour mettre en surbrillance **Configuration** et appuyez sur **OK**.
4. Appuyez sur les flèches haut/bas pour mettre en surbrillance **Paramètres réseau** et appuyez sur **OK**.

Les options et paramètres suivants sont disponibles :

Option	Description
TCP/IPv4 TCP/IPv6	Permet de sélectionner le protocole approprié et de configurer les paramètres à utiliser dans l'environnement réseau.
Services réseau	Permet d'activer le protocole 802.1x et les Services Internet CentreWare.
Vit. Ethernet	Permet de configurer la vitesse de transmission du réseau.
Test ping réseau	L'utilitaire d'administration réseau Ping permet de tester si un hôte spécifique est accessible sur un réseau IP (Internet Protocol) et de déterminer le temps nécessaire aux paquets envoyés par l'hôte local pour atteindre l'ordinateur de destination, et inversement, y compris les interfaces propres à l'hôte local.
AppleTalk	Permet de configurer la machine sur un réseau AppleTalk.
NetWare	Permet de configurer la machine sur un réseau NetWare.

Option	Description
Sans fil	Permet de configurer la machine sur une connexion réseau sans fil.
Restaurer valeurs config. réseau par défaut	Permet de restaurer les valeurs par défaut des paramètres réseau.

- Appuyez sur les flèches haut/bas pour mettre l'option souhaitée en surbrillance et appuyez sur **OK**.
- Appuyez sur les flèches haut/bas pour mettre en surbrillance le paramètre requis et appuyez sur **OK** pour enregistrer la sélection.
- Personnalisez d'autres **paramètres réseau**, le cas échéant, puis appuyez sur **Arrêt** pour revenir en mode Prêt.

Configuration PostScript

- Appuyez sur la touche **Menu** du panneau de commande.
- Appuyez sur les flèches haut/bas pour mettre en surbrillance **Outils** et appuyez sur **OK**.
Remarque Si un code d'accès est demandé, reportez-vous à la section [Accès aux outils](#), page 82.
- Appuyez sur les flèches haut/bas pour mettre en surbrillance **Configuration** et appuyez sur **OK**.
- Appuyez sur les flèches haut/bas pour mettre en surbrillance **Configuration PostScript** et appuyez sur **OK**.

Les options et paramètres suivants sont disponibles :

Option	Description
Infos erreurs PostScript	Permet à la machine d'imprimer une page d'erreurs PostScript si des erreurs PostScript surviennent en cours d'impression.

- Appuyez sur les flèches haut/bas pour mettre l'option souhaitée en surbrillance et appuyez sur **OK**.
- Appuyez sur les flèches haut/bas pour mettre en surbrillance le paramètre requis et appuyez sur **OK** pour enregistrer la sélection.
- Personnalisez d'autres options de **configuration PostScript**, le cas échéant, puis appuyez sur **Arrêt** pour revenir en mode Prêt.

Config PCL

- Appuyez sur la touche **Menu** du panneau de commande.
- Appuyez sur les flèches haut/bas pour mettre en surbrillance **Outils** et appuyez sur **OK**.
Remarque Si un code d'accès est demandé, reportez-vous à la section [Accès aux outils](#), page 82.
- Appuyez sur les flèches haut/bas pour mettre en surbrillance **Configuration** et appuyez sur **OK**.
- Appuyez sur les flèches haut/bas pour mettre en surbrillance **Config PCL** et appuyez sur **OK**.

Les options et paramètres suivants sont disponibles :

Option	Description
N° de police	Permet de définir la police PCL par défaut.
Pas	Permet de définir la taille par défaut pour les polices PCL.
Jeu de symboles	Permet de définir le jeu de symboles par défaut pour les polices PCL.
Orientation	Permet de définir l'orientation par défaut.
Longueur form.	Permet de définir le nombre de lignes par défaut par page.
Terminaison de ligne	Permet de définir la terminaison de ligne par défaut.
A4 large	Permet de définir la zone imprimable du papier A4 sur 80 caractères de taille 10.

- Appuyez sur les flèches haut/bas pour mettre l'option souhaitée en surbrillance et appuyez sur **OK**.
- Appuyez sur les flèches haut/bas pour mettre en surbrillance le paramètre requis et appuyez sur **OK** pour enregistrer la sélection.
- Personnalisez d'autres options de **configuration PCL**, le cas échéant, puis appuyez sur **Arrêt** pour revenir en mode Prêt.

Configuration générale

Le **mode qualité impression** contrôle directement la qualité de vos impressions. Définissez le mode requis..

- Appuyez sur la touche **Menu** du panneau de commande.
- Appuyez sur les flèches haut/bas pour mettre en surbrillance **Outils** et appuyez sur **OK**.
Remarque Si un code d'accès est demandé, reportez-vous à la section [Accès aux outils](#), page 82.
- Appuyez sur les flèches haut/bas pour mettre en surbrillance **Configuration** et appuyez sur **OK**.
- Appuyez sur les flèches haut/bas pour mettre en surbrillance **Config générale** et appuyez sur **OK**.
- Appuyez sur les flèches haut/bas pour mettre en surbrillance **Mode qualité impression** et appuyez sur **OK**.

Les options disponibles sont les suivantes :

Option	Description
600 x 600 ppp	Mode général le plus adapté aux impressions rapides. Produit des impressions nettes et lumineuses.
1200 x 1200 (Améliorée)	Impressions de la meilleure qualité et des plus détaillées. Recommandée pour l'impression de photos.
Mode brouillon	Ce mode économise du toner et convient pour l'impression de brouillons.

- Appuyez sur les flèches haut/bas pour mettre le paramètre souhaité en surbrillance et appuyez sur **OK**.
- Appuyez sur **Arrêt** pour revenir en mode Prêt.

Paramètres machine

- Appuyez sur la touche **Menu** du panneau de commande.
- Appuyez sur les flèches haut/bas pour mettre en surbrillance **Outils** et appuyez sur **OK**.
Remarque Si un code d'accès est demandé, reportez-vous à la section [Accès aux outils](#), page 82.
- Appuyez sur les flèches haut/bas pour mettre en surbrillance **Configuration** et appuyez sur **OK**.
- Appuyez sur les flèches haut/bas pour mettre en surbrillance **Paramètres machine** et appuyez sur **OK**.

Les options suivantes sont disponibles :

Option	Description	Paramètres
Interface utilisateur	Utilisez cette option pour définir la langue d'affichage des messages, les options de temporisation, pour déterminer si une page travail est requise, et si c'est le cas, choisir le support à utiliser.	<ul style="list-style-type: none"> Langue Délai travaux suspendus Délai menu Pages travail Choix support
Date & heure	Vous pouvez paramétrer votre machine pour que l'heure s'affiche au format 12 ou 24 heures et également définir le format de date.	<ul style="list-style-type: none"> Format date Format heure
Val. pr déf. métriques	Permet de configurer la machine pour qu'elle affiche les mesures en millimètres ou en pouces.	<ul style="list-style-type: none"> Pouces Millimètres

Option	Description	Paramètres
Format papier pr défaut	Il s'agit du format papier qui sera le plus souvent utilisé dans la machine et du format utilisé par défaut si aucun format n'est spécifié.	<ul style="list-style-type: none"> • 8,5 x 11 • A4
Gestion de l'alimentation	Cette option permet de définir le mode d'économie d'énergie et le délai d'attente avant l'activation de ce mode.	<ul style="list-style-type: none"> • Param. écon. d'énergie • Délai économie d'énergie
Mode silencieux	La machine fonctionne à une vitesse réduite de moitié (32 ppm) pour atteindre un niveau sonore de 52 dB.	<ul style="list-style-type: none"> • Activé • Désactivé
Paramètres réception	Permet de définir les paramètres de réception par défaut.	<ul style="list-style-type: none"> • Assemblage • Impression recto verso (facultatif) • Destination papier • Permutation bacs réc. • Options d'agrafage (disponibles uniquement avec le module de finition)
Mode permanent	Permet de définir de façon permanente le type et le format du papier pour chaque bac papier. Le papier placé par l'utilisateur doit être du type et du format spécifiés.	<ul style="list-style-type: none"> • Bac 1 (Dép. manuel) • Bac 2 • Bac 3 • Bac 4 • Bac 5 • Bac 6

- Appuyez sur les flèches haut/bas pour mettre l'option souhaitée en surbrillance et appuyez sur **OK**.
- Appuyez sur les flèches haut/bas pour mettre en surbrillance le paramètre requis et appuyez sur **OK** pour enregistrer la sélection.
- Personnalisez d'autres **paramètres machine**, le cas échéant, puis appuyez sur **Arrêt** pour revenir en mode Prêt.

Sécurité des fichiers

Si vous avez envoyé à la machine des travaux confidentiels ou à caractère sensible, vous pouvez supprimer les données stockées sur le disque dur une fois le travail imprimé, en utilisant l'option **Nettoyage immédiat** ou **Nettoyage à la demande**. Pour accéder à ces options :

1. Appuyez sur la touche **Menu** du panneau de commande.
2. Appuyez sur les flèches haut/bas pour mettre en surbrillance l'option **Outils** et appuyez sur **OK**.
Remarque Si un code d'accès est demandé, reportez-vous à la section [Accès aux outils](#), page 82.
3. Appuyez sur les flèches haut/bas pour mettre en surbrillance **Sécurité des fichiers** et appuyez sur **OK**.

Les options suivantes sont disponibles :

Option	Description
Nettoyage immédiat	Cette option permet d'activer le nettoyage après chaque travail.
Nettoyage à la demande	Cette option permet d'activer un nettoyage standard ou complet. <ul style="list-style-type: none"> • Un nettoyage standard nécessite environ 11 minutes et exclut les travaux et les dossiers mémorisés au moyen de la fonction Travaux enregistrés. • Un nettoyage complet nécessite environ 53 minutes et inclut les travaux et les dossiers mémorisés au moyen de la fonction Travaux enregistrés.

4. Appuyez sur les flèches haut/bas pour mettre en surbrillance le paramètre requis et appuyez sur **OK** pour enregistrer la sélection.
5. Personnalisez d'autres options de **sécurité des fichiers**, le cas échéant, puis appuyez sur **Arrêt** pour revenir en mode Prêt.

Options fonctions spéc.

Ces options offrent un accès aux fonctions spéciales chargées sur votre machine. Pour accéder à ces options :

1. Appuyez sur la touche **Menu** du panneau de commande.
2. Appuyez sur les flèches haut/bas pour mettre en surbrillance l'option **Outils** et appuyez sur **OK**.
Remarque Si un code d'accès est demandé, reportez-vous à la section [Accès aux outils](#), page 82.
3. Appuyez sur les flèches haut/bas pour mettre en surbrillance **Options fonctions spéciales** et appuyez sur **OK**.

Les options disponibles sont les suivantes :

Appuyez sur les flèches haut/bas pour mettre en surbrillance le paramètre requis et appuyez sur **OK** pour enregistrer la sélection.

4. Personnalisez d'autres **options fonctions spéciales**, le cas échéant, puis appuyez sur **Arrêt** pour revenir en mode Prêt.

Cloner l'imprimante

La création d'un clone permet de copier facilement les paramètres d'une machine et de les transférer sur d'autres machines.

Pour plus d'informations sur la création de clones, reportez-vous au [Guide de l'administrateur](#).

Activation de la comptabilisation

Les options de comptabilisation peuvent servir à restreindre l'accès à la machine et à enregistrer son utilisation par différents travaux, groupes ou services. Pour accéder à ces options :

1. Appuyez sur la touche **Menu** du panneau de commande.
2. Appuyez sur les flèches haut/bas pour mettre en surbrillance l'option **Outils** et appuyez sur **OK**.
3. Appuyez sur les flèches haut/bas pour mettre en surbrillance **Activation comptab.** et appuyez sur **OK**.
4. Appuyez sur les flèches haut/bas pour mettre en surbrillance **Activé** et appuyez sur **OK**.

Les options suivantes sont disponibles :

Option	Description
Authentification	Cette option permet d'activer ou de désactiver le service d'authentification. La désactivation de cette option autorise l'accès à toute personne ayant saisi un ID utilisateur et un ID de compte.
Mode affichage	Cette option permet de masquer l'ID utilisateur ou l'ID de compte saisi.

5. Appuyez sur les flèches haut/bas pour mettre en surbrillance le paramètre requis et appuyez sur **OK** pour enregistrer la sélection.
6. Appuyez sur **Arrêt** pour revenir en mode Prêt.

Pour plus d'informations sur la configuration des options de comptabilisation, reportez-vous au [Guide de l'administrateur](#).

Généralités d'entretien et de résolution des incidents

Ce chapitre contient les sections suivantes :

- [Généralités d'entretien](#), page 94
- [Résolution des incidents](#), page 101
- [Aide supplémentaire](#), page 123

Généralités d'entretien

La machine comprend divers consommables devant être réapprovisionnés ou remplacés, comme le papier, les agrafes et les unités remplaçables par l'utilisateur. Pour commander un consommable Xerox, prenez contact avec le représentant Xerox local en précisant le nom de votre société, ainsi que le modèle et le numéro de série de la machine.

Si SMart eSolutions est configuré sur votre machine, Supplies Assistant™ vous permet de gérer proactivement les cartouches de toner et de tambour de votre machine et ainsi, d'avoir toujours des consommables de rechange à disposition. Pour plus d'informations, reportez-vous à la section [Supplies Assistant™](#), page 73.

Vous pouvez également commander des consommables à l'adresse www.xerox.com. Pour plus d'informations, reportez-vous à la section [Consommables](#), page 72.

Pour afficher le numéro de série de la machine, appuyez sur la touche **Menu**, sélectionnez **Informations** puis **À propos de l'imprimante**. Pour plus d'informations sur l'emplacement du numéro de série, reportez-vous à la section [Obtention du numéro de série](#), page 123.

Modules remplaçables par le client

La cartouche de toner, le flacon récupérateur de toner, la cartouche d'agrafes et le module photorécepteur SMart Kit sont des unités remplaçables par le client.

Un message s'affiche sur l'écran de la machine lorsqu'il est nécessaire de remplacer une unité remplaçable par le client. Remplacez l'unité uniquement lorsque ce message s'affiche ou qu'un représentant Xerox vous le demande. Pour remplacer une unité remplaçable par le client, suivez les instructions qui l'accompagnent ou celles figurant dans le présent guide.

! **ATTENTION :** Lors d'un remplacement, NE retirez PAS les panneaux et les caches fixés à l'aide de vis. Ils protègent des composants non remplaçables par l'utilisateur. NE PAS exécuter de procédures de maintenance autres que celles spécifiées dans la documentation fournie avec la machine.

Stockage et manipulation

Suivez les directives suivantes en matière de stockage et de manipulation des unités remplaçables par l'utilisateur :

- Conservez les unités dans leur emballage d'origine sans les ouvrir.
- Stockez l'unité dans la position correcte, à l'horizontale (ne le posez pas verticalement sur l'une de ses extrémités).
- Ne stockez pas les consommables :
 - à une température supérieure à 40 °C (104 °F) ;
 - si le taux d'humidité ambiante est inférieur à 20 % et supérieur à 80 % ;
 - dans un environnement soumis à d'importantes variations de température ou d'humidité ;
 - dans un endroit directement exposé à la lumière du soleil ou à l'éclairage de la pièce ;

- dans des endroits poussiéreux ;
- dans un véhicule, pendant une durée prolongée ;
- dans un environnement dégageant des gaz corrosifs ;
- dans un environnement iodé.
- Ne stockez pas les consommables à même le sol.
- Ne touchez pas la surface du tambour photoconducteur.
- N'exposez pas la cartouche de toner à des vibrations ou à des chocs inutiles.
- Ne faites jamais tourner manuellement le tambour, notamment dans le sens inverse ; cela pourrait provoquer des dommages internes.

Cartouche de toner

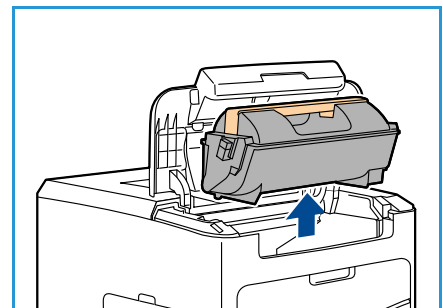
Les cartouches de toner contiennent des composants sensibles à la température et à l'humidité. Suivez les recommandations indiquées afin d'optimiser les performances, la qualité et la durée de vie de votre nouvelle cartouche de toner. Stockez la cartouche dans le même environnement que celui dans lequel l'imprimante sera utilisée, à savoir dans des conditions de température et d'humidité de bureau contrôlées. Conservez la cartouche de toner dans son emballage d'origine, sans l'ouvrir, jusqu'à son installation.

Lorsque la cartouche de toner est vide, un message s'affiche à l'écran. Pour remplacer la cartouche de toner :

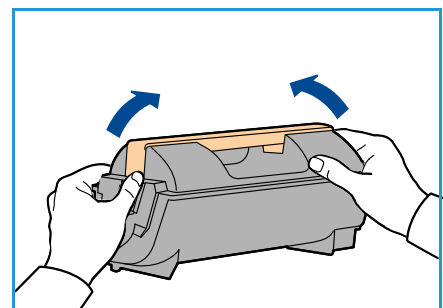
1. Ouvrez le capot supérieur. Ceci donne accès à la cartouche de toner.
2. Soulevez délicatement la poignée orange et retirez la cartouche de toner avec précaution.

Recyclez la cartouche usagée conformément aux instructions fournies sur l'emballage de la cartouche de toner neuve.

⚠ AVERTISSEMENT : Seule une cartouche de toner Xerox appropriée doit être installée sur la machine.

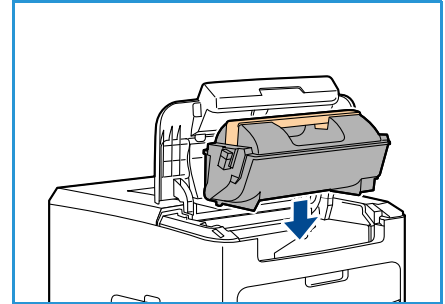


3. Avant de déballer la cartouche de toner neuve, secouez-la pour répartir le toner. Retirez l'emballage.
4. Avant d'installer la cartouche de toner neuve, assurez-vous qu'elle est dans le bon sens (côté distribution du toner sur le dessus).



5. Faites glisser la cartouche de toner dans la machine jusqu'à ce qu'un déclic indique qu'elle est bien en place.
6. Fermez le capot supérieur.

Lorsqu'une nouvelle cartouche de toner est installée, la machine réinitialise automatiquement le compteur de consommation de toner et le message. Si la cartouche de toner installée n'est pas neuve, la machine détecte automatiquement la quantité de toner restant et réinitialise les compteurs de consommation, ainsi que les messages en conséquence.

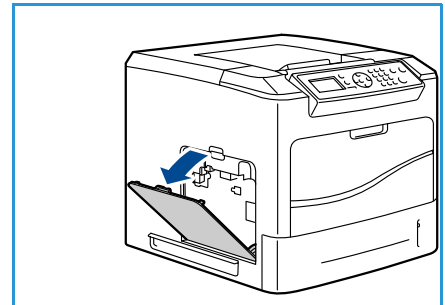


Flacon récupérateur de toner

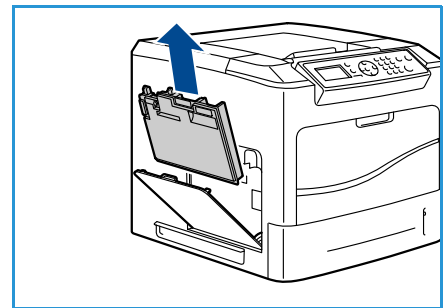
Un flacon récupérateur de toner est fourni avec chaque cartouche de toner. Le flacon récupérateur de toner doit être remplacé en même temps que la cartouche de toner.

Pour remplacer le flacon récupérateur de toner :

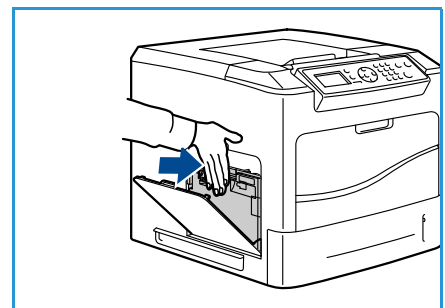
1. Ouvrez le panneau d'accès au flacon récupérateur de toner situé sur le côté gauche de la machine.



2. Retirez le flacon récupérateur de toner usagé et recyclez-le conformément aux instructions fournies.



3. Déballlez le nouveau flacon récupérateur de toner et installez-le.
4. Fermez le panneau d'accès.

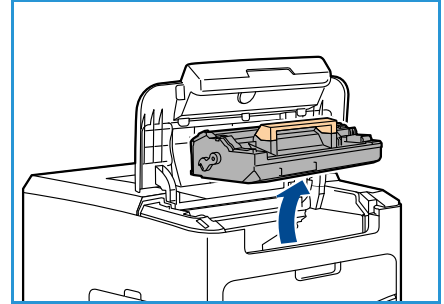


Module photorécepteur SMart Kit

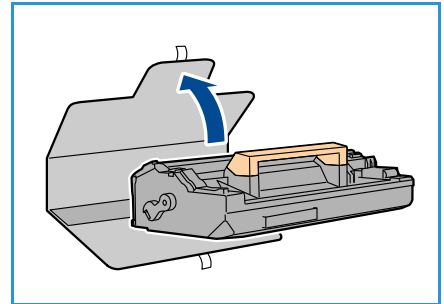
Les cartouches de tambour contiennent des composants sensibles à la température et à l'humidité. Suivez les recommandations indiquées afin d'optimiser les performances, la qualité et la durée de vie de votre nouveau module photorécepteur SMart Kit.

Pour remplacer le module photorécepteur SMart Kit :

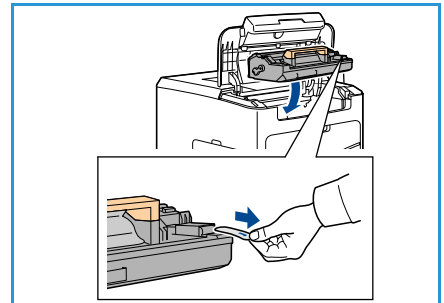
1. Retirez la cartouche de toner comme décrit à la section [Cartouche de toner](#), page 95.
2. Soulevez délicatement la poignée orange et retirez le module photorécepteur avec précaution.
3. Déballez le module photorécepteur neuf.



4. Retirez avec précaution le film protecteur du module photorécepteur en tirant sur la bande adhésive.



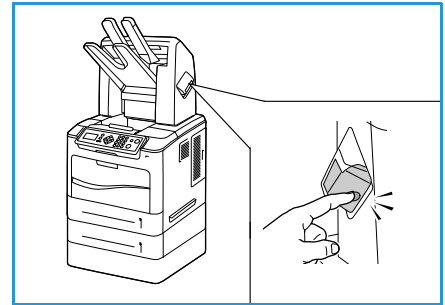
5. Faites glisser le module photorécepteur dans la fente jusqu'à ce qu'un déclic indique qu'il est bien en place.
6. Retirez le film protecteur d'un seul mouvement, sans le déchirer.
7. Enfoncez à nouveau le module photorécepteur pour vous assurer qu'il est bien en place.
8. Remplacez la cartouche de toner comme décrit à la section [Cartouche de toner](#), page 95.



Cartouche d'agrafes

Si le module de finition en option est installé, cette procédure illustre le retrait et le remplacement de la cartouche d'agrafes usagée. La cartouche d'agrafes contient 5 000 agrafes.

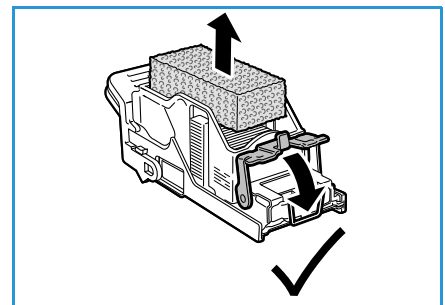
1. Ouvrez le panneau de l'agrafeuse.



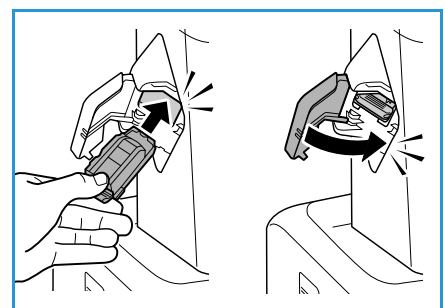
2. Tirez sur la poignée pour retirer la cartouche d'agrafes vide.
3. Retirez la cartouche d'agrafes usagée du module d'agrafage.
4. Recyclez la cartouche d'agrafes usagée.



5. Déballez la cartouche d'agrafes neuve.
6. Assurez-vous que les bandes d'agrafes sont complètes et qu'elles ne sont pas déformées. Retirez toute bande d'agrafes entamée ou qui ne se présente pas à plat.



7. Insérez la cartouche d'agrafes neuve dans le module d'agrafage et poussez-la fermement jusqu'à ce qu'elle s'enclenche.
8. Refermez le panneau de l'agrafeuse.



Éléments de maintenance courante

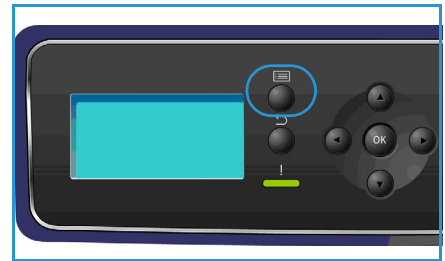
Les éléments de maintenance courante sont les composants de l'imprimante dont la durée de vie est limitée et qui doivent être remplacés périodiquement. Il peut s'agir de composants ou de kits. Les éléments de maintenance courante sont classiquement les unités remplaçables par l'utilisateur.

Le seul élément de maintenance courante pour l'imprimante Phaser 4622 est le kit de maintenance. Ce kit contient les éléments suivants :

- Module four
- Rouleau de transfert
- 12 rouleaux d'entraînement

Imprimez la page *Page utilis. consomm.* pour vérifier la durée de vie du kit de maintenance :

1. Appuyez sur la touche **Menu** du panneau de commande.
2. Appuyez sur les flèches haut/bas pour sélectionner l'option **Informations**. Appuyez sur **OK**.
3. Appuyez sur les flèches haut/bas pour sélectionner l'option **Pages d'information**. Appuyez sur **OK**.
4. Appuyez sur les flèches haut/bas pour sélectionner l'option **Page utilis. consomm.**. Appuyez sur **OK**.
5. Appuyez sur les flèches gauche/droite pour mettre **Oui** en surbrillance à l'invite **Impression ?**, puis appuyez sur **OK**.



La page relative à l'utilisation des consommables s'imprime.

Les instructions pour le remplacement des éléments de maintenance courante sont fournies dans le kit de maintenance.

Entretien de la machine

⚠ AVERTISSEMENT : N'utilisez PAS de solvants organiques ou chimiques puissants ni d'aérosols pour nettoyer la machine. NE versez AUCUN liquide directement sur la machine. Utilisez les consommables et produits d'entretien conformément aux instructions fournies dans cette documentation. Conservez tous les produits d'entretien hors de portée des enfants.

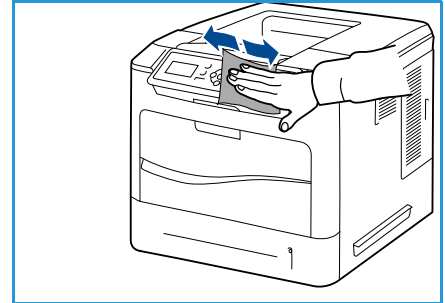
⚠ AVERTISSEMENT : N'utilisez PAS de produits d'entretien en aérosol sur ou dans cet équipement. Certains de ces produits contenant des mélanges explosifs, leur utilisation dans des applications électriques n'est pas recommandée. Ces produits d'entretien peuvent engendrer un risque d'explosion et d'incendie.

⚠ ATTENTION : NE retirez PAS les panneaux ou dispositifs de protection fixés à l'aide de vis. Ils protègent des composants non remplaçables par l'utilisateur. N'exécutez PAS de procédures de maintenance autres que celles spécifiées dans la documentation fournie avec la machine.

Panneau de commande

Il est important de nettoyer régulièrement le panneau de commande et l'écran pour éviter toute accumulation de poussière et de salissures. Pour enlever les traces de doigts et les taches, nettoyer l'écran et le panneau de commande en procédant comme suit :

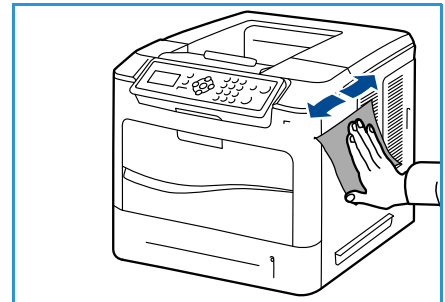
1. Utilisez un chiffon doux non pelucheux légèrement humecté d'eau.
2. Nettoyez l'écran et le panneau de commande.
3. Enlevez les résidus de produit avec un chiffon propre ou du tissu absorbant de nettoyage.



Bac de réception, module de finition et casier des boîtes aux lettres

Il est important de nettoyer régulièrement les zones de sortie pour éviter toute accumulation de poussière et de salissures.

1. Utilisez un chiffon doux non pelucheux légèrement humecté avec d'eau.
2. Essuyez le bac de réception, les zones du module de finition ou les casiers des boîtes aux lettres ainsi que les autres zones extérieures de la machine.
3. Enlevez les résidus de produit avec un chiffon propre ou du tissu absorbant de nettoyage.



Déplacement de la machine

Assurez-vous de ne pas incliner ni renverser la machine lorsque vous la déplacez. Dans le cas contraire, l'intérieur de la machine peut être contaminé par du toner, ce qui peut endommager la machine ou altérer la qualité d'impression.

Le déplacement de la machine requiert au moins deux personnes.

Résolution des incidents

De nombreux éléments peuvent affecter la qualité de l'impression. Observez les recommandations suivantes pour obtenir les meilleurs résultats :

- N'exposez pas la machine à la lumière directe du soleil ni à la chaleur d'un radiateur.
- Évitez les changements brusques de température. S'il survient un changement dans l'environnement, attendez au moins deux heures, selon l'importance du changement, pour permettre à la machine de s'adapter au nouvel environnement.
- Appliquez des programmes de maintenance réguliers pour nettoyer les différentes zones, telles que le panneau de commande et le bac de réception.
- Réglez toujours les guides des bacs en fonction du format des supports qui y sont placés et vérifiez que le format correct s'affiche.
- Veillez à ce qu'aucun débris ne pénètre dans la machine.

Pour plus d'informations sur la résolution des incidents, reportez-vous au [Guide de l'administrateur](#).

Résolution des incidents

Lorsqu'un problème survient, l'écran *Erreur* affiche la liste des erreurs ou des alertes actuelles. Lorsque l'écran *Erreur* s'affiche, appuyez sur **OK** pour plus d'informations. Suivez les instructions de ce guide pour résoudre les incidents. Toute feuille imprimée retirée de la machine lors de cette opération sera réimprimée automatiquement une fois l'incident résolu.

Pour quitter l'écran *Erreur*, appuyez sur la touche **Retour** jusqu'à ce que l'écran *État machine* s'affiche. Si une erreur s'est produite et que l'écran *Erreur* n'est pas visible, appuyez sur la touche **Retour** pour afficher l'écran *Erreur*. L'utilisation répétée de la touche **Retour** permet d'afficher alternativement l'écran *État machine* et l'écran *Erreur*.

Astuces pour éviter les incidents papier

La plupart des incidents papier peuvent être évités en sélectionnant des types de supports adaptés.

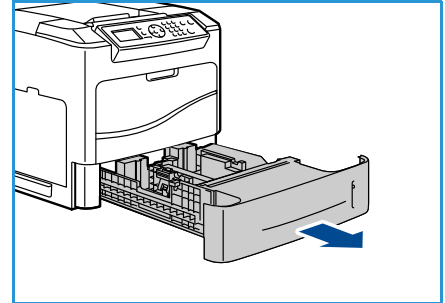
- Assurez-vous que les guides papier sont correctement positionnés (Reportez-vous à la section [Mise en place du papier](#), page 58.)
- Ne remplissez pas trop le bac. Vérifiez que le niveau de papier ne dépasse pas le repère de remplissage maximum.
- Évitez de retirer le papier du bac en cours d'impression.
- Courbez le papier, déramez-le puis remettez-le bien à plat avant de le placer dans le bac.
- N'utilisez pas de papier froissé, humide ou gondolé.
- Ne mélangez pas différents types de papier dans le bac.
- Utilisez uniquement les supports d'impression recommandés (Reportez-vous à la section [Spécifications relatives aux supports](#), page 66.)
- Assurez-vous que le support est placé face à imprimer vers le haut dans le bac 1 (Départ manuel) ou vers le bas dans les autres bacs.

Bacs 2, 3, 4, 5 et 6

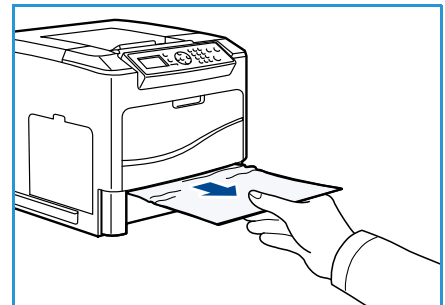
Le panneau de commande spécifie le bac où s'est produit l'incident papier. Lorsque l'écran *Erreur* s'affiche, appuyez sur **OK** pour plus d'informations. Si l'écran *Erreur* n'est pas visible, appuyez sur la touche **Retour** pour afficher l'écran *Erreur*.

1. Sortez de l'imprimante le ou les bac signalés sur le panneau de commande.

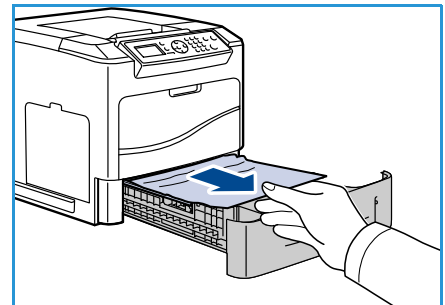
Remarque Quel que soit le bac, retirez le bac spécifié ainsi que tous les bacs au-dessus de lui. Par exemple, si l'incident papier a lieu dans le bac 4, retirez les bacs 2 et 3.



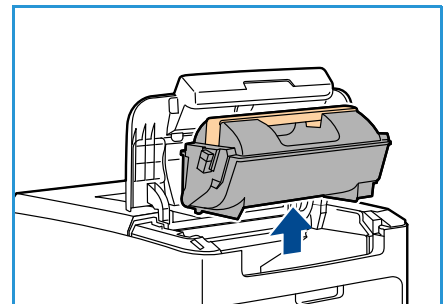
2. Dégagez le papier coincé à l'intérieur de la fente du bac de l'imprimante.



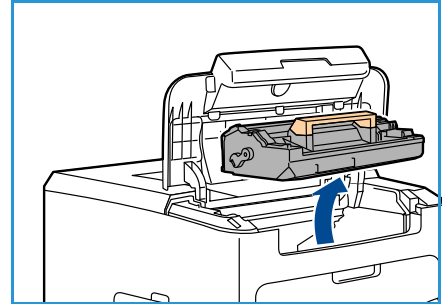
3. Retirez le papier froissé du bac.



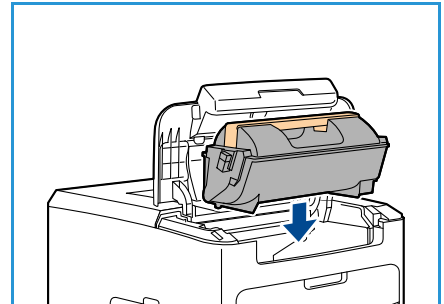
4. Ouvrez le capot supérieur et retirez la cartouche de toner.



5. Retirez le module photorécepteur.
6. Retirez le papier coincé. Vérifiez que tous les morceaux de papier ont été retirés.



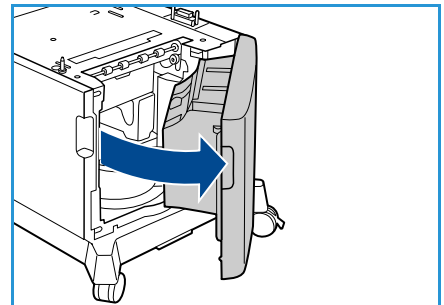
7. Insérez le module photorécepteur et la cartouche de toner et fermez le capot supérieur.
8. Remettez tous les bacs en place.



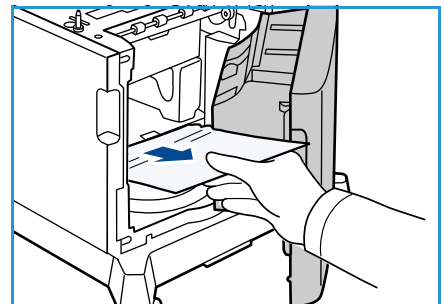
Incidents dans le magasin grande capacité

Le panneau de commande identifie le bac/magasin où s'est produit l'incident papier. Lorsque l'écran *Erreur* s'affiche, appuyez sur **OK** pour plus d'informations. Si l'écran *Erreur* n'est pas visible, appuyez sur la touche **Retour** pour afficher l'écran *Erreur*.

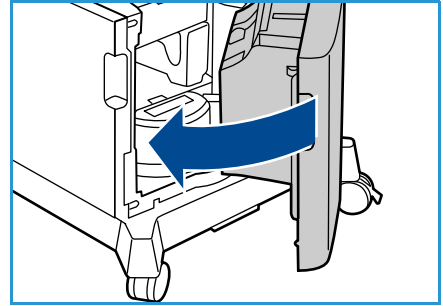
1. L'ouverture du magasin abaisse automatiquement un plateau à la base du magasin.



2. Retirez le papier froissé du magasin.



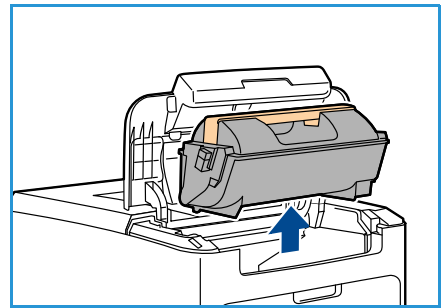
3. Fermez le capot du magasin grande capacité.



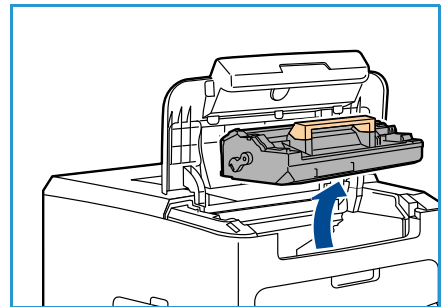
Zones du capot supérieur

Incident en sortie ou au niveau du capot arrière. Le panneau de commande indique si un incident s'est produit. Lorsque l'écran *Erreur* s'affiche, appuyez sur **OK** pour plus d'informations. Si l'écran *Erreur* n'est pas visible, appuyez sur la touche **Retour** pour afficher l'écran *Erreur*.

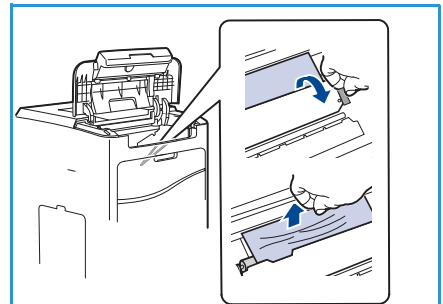
1. Ouvrez le capot supérieur et retirez la cartouche de toner.



2. Retirez le module photorécepteur.



3. Soulevez le déflecteur en vous aidant de la poignée verte et retirez délicatement le papier coincé dans les rouleaux.
4. Si vous ne parvenez pas à retirer le papier coincé, sortez complètement le bac 2 de l'imprimante.
5. Remettez le bac en place.
6. Insérez le module photorécepteur et la cartouche de toner et fermez le capot supérieur.

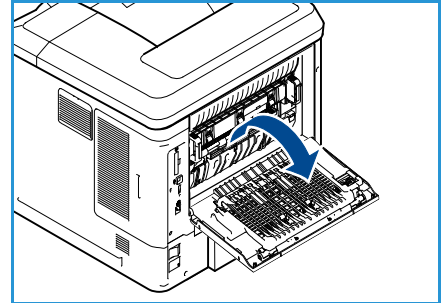


Zones du capot arrière

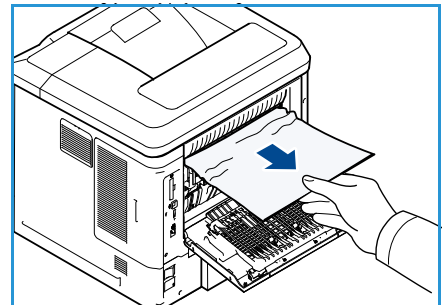
Incident en sortie ou au niveau du capot arrière. Le panneau de commande indique si un incident s'est produit. Lorsque l'écran *Erreur* s'affiche, appuyez sur **OK** pour plus d'informations. Si l'écran *Erreur* n'est pas visible, appuyez sur la touche **Retour** pour afficher l'écran *Erreur*.

1. Ouvrez le capot arrière.

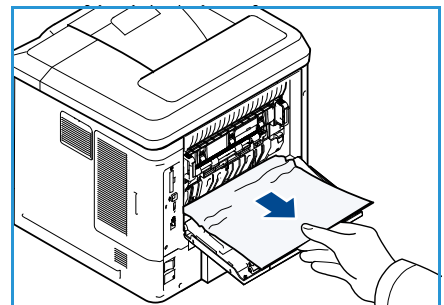
⚠ AVERTISSEMENT : Faites preuve de précaution car certains composants à l'intérieur du capot arrière peuvent être brûlants.



2. Retirez le papier coincé. Vérifiez que tous les morceaux de papier ont été retirés.



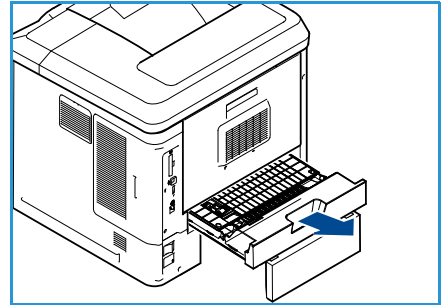
3. Si vous n'avez trouvé aucun papier coincé à l'étape 2, ouvrez le capot d'accès au guide de sortie du four et retirez le papier coincé de l'imprimante.
4. Fermez le capot d'accès au guide de sortie du four ainsi que le capot arrière.



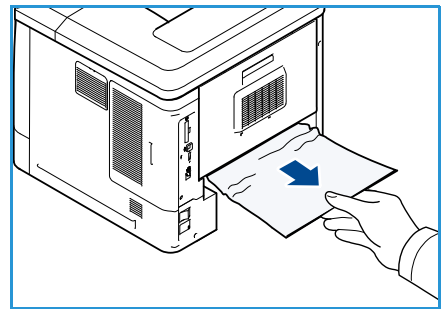
Unité recto verso (en option)

Incident en sortie ou au niveau du capot arrière alors que l'unité recto verso est installée. Le panneau de commande indique si un incident s'est produit. Lorsque l'écran *Erreur* s'affiche, appuyez sur **OK** pour plus d'informations. Si l'écran *Erreur* n'est pas visible, appuyez sur la touche **Retour** pour afficher l'écran *Erreur*.

1. Ouvrez le capot supérieur.



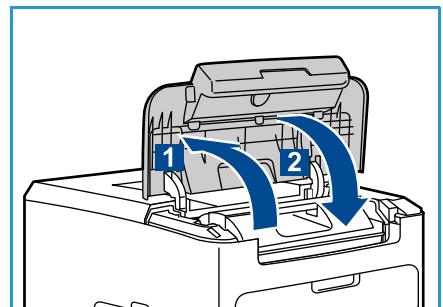
2. Retirez l'unité d'impression recto verso de l'imprimante. Si le papier ne sort pas avec l'unité d'impression recto verso, retirez-le du fond de l'imprimante.
3. Réinstallez l'unité d'impression recto verso et fermez le capot supérieur.



Zones de sortie

Incident en sortie ou au niveau du capot arrière. Le panneau de commande indique si un incident s'est produit. Lorsque l'écran *Erreur* s'affiche, appuyez sur **OK** pour plus d'informations. Si l'écran *Erreur* n'est pas visible, appuyez sur la touche **Retour** pour afficher l'écran *Erreur*.

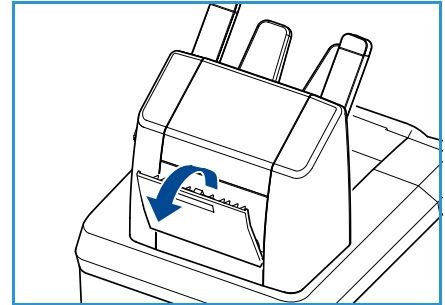
1. Retirez le papier coincé à la sortie. Vérifiez que tous les morceaux de papier ont été retirés.
2. Ouvrez puis refermez le capot supérieur.



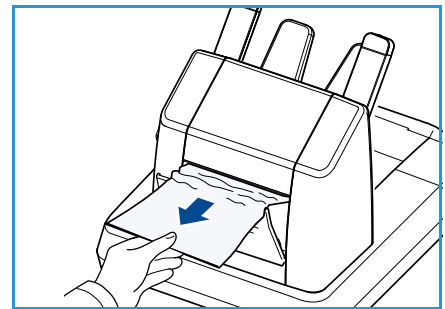
Module de finition

Incident en sortie ou au niveau du capot arrière du module de finition. Le panneau de commande indique si un incident s'est produit. Lorsque l'écran *Erreur* s'affiche, appuyez sur **OK** pour plus d'informations. Si l'écran *Erreur* n'est pas visible, appuyez sur la touche **Retour** pour afficher l'écran *Erreur*.

1. Ouvrez le capot arrière du module de finition.



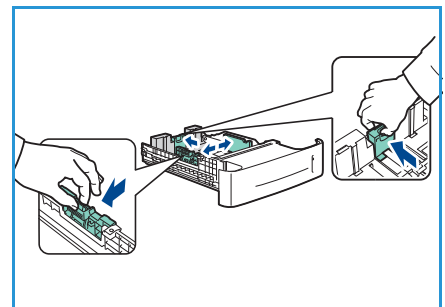
2. Retirez le papier coincé. Vérifiez que tous les morceaux de papier ont été retirés.
3. Refermez le capot arrière du module de finition.



Incident lié au format du papier

Incident en sortie ou au niveau du capot arrière. Le panneau de commande indique si un incident s'est produit. Lorsque l'écran *Erreur* s'affiche, appuyez sur **OK** pour plus d'informations. Si l'écran *Erreur* n'est pas visible, appuyez sur la touche **Retour** pour afficher l'écran *Erreur*.

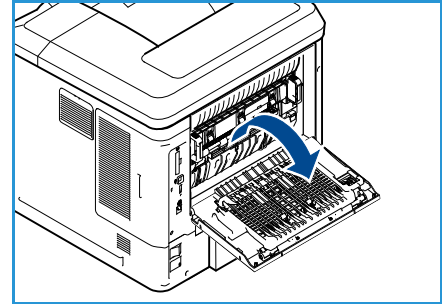
1. Retirez entièrement le bac de l'imprimante.
2. Vérifiez que les guides du bac sont bien au contact du papier.
3. Insérez le bac dans la fente de l'imprimante et poussez-le jusqu'au fond de l'imprimante.
4. Si des invites s'affichent sur le panneau de commande :
 - Si vous n'avez pas modifié le type de papier, appuyez sur **OK**.
 - Si vous avez modifié le type de papier, sélectionnez le type de papier correct et appuyez sur **OK**.



5. Si une unité d'impression recto verso est installée, ouvrez son capot.
6. Ouvrez le capot arrière.

⚠ AVERTISSEMENT : Faites preuve de précaution car certains composants à l'intérieur du capot arrière peuvent être brûlants.

7. Retirez le papier coincé. Vérifiez que tous les morceaux de papier ont été retirés.
8. Fermez le capot arrière.
9. Si une unité d'impression recto verso est installée, fermez son capot.



Messages d'erreur

Pour résoudre les problèmes survenant sur la machine, utilisez les informations suivantes. Selon les modèles et les options installées, certains messages peuvent ne pas apparaître à l'écran.

Emplacement	Erreurs et incidents	Description	Solution
Module d'alimentation papier	Capot ouvert	Le capot arrière ou les capots avant ne sont pas correctement fermés.	Fermez les capots. Si le problème persiste, prenez contact avec le Centre Services Xerox.
	Bac vide	Le bac ne contient plus de papier.	Placez du papier dans le bac désigné dans le message d'avertissement.
	Départ manuel vide	Le bac 1 (Départ manuel) ne contient plus de papier.	Placez du papier dans le bac 1 (Départ manuel).
	Bac ouvert	Le bac n'est pas correctement fermé.	Fermez le bac.
	Incident au niveau du bac	Un incident papier s'est produit au niveau du bac.	Ouvrez le bac indiqué et retirez le papier coincé. Ouvrez le capot arrière et les capots avant et retirez le papier coincé.
	Incident au niveau de l'unité d'impression recto verso	Un incident papier s'est produit au niveau de l'unité d'impression recto verso.	Suivez les instructions figurant à l'arrière de l'imprimante.

Emplacement	Erreurs et incidents	Description	Solution
Modules remplaçables par l'utilisateur	Toner faible	La cartouche de toner est presque vide.	Ouvrez le capot supérieur. Retirez la cartouche de toner et secouez-la légèrement. Cette opération permet de reprendre temporairement les impressions. Réinstallez la cartouche de toner. Refermez le capot supérieur. Commandez une cartouche de toner neuve.
	Cartouche de toner vide	La cartouche de toner est vide.	Ouvrez le capot supérieur. Remplacez par une nouvelle cartouche de toner.
	Cartouche de toner non installée	La cartouche de toner n'est pas installée ou n'est pas installée correctement.	Installez la cartouche de toner. Si la cartouche de toner est déjà installée, vérifiez si elle est installée correctement. Si le problème persiste, prenez contact avec le Centre Services Xerox.
	Erreur liée à l'alimentation en toner	Le toner n'est pas alimenté correctement.	Vérifiez si la cartouche de toner est installée correctement.
	Cartouche de toner inappropriée	La cartouche de toner installée n'est pas une cartouche Xerox.	Vérifiez la cartouche de toner et installez une cartouche Xerox si nécessaire. Si le problème persiste, prenez contact avec le Centre Services Xerox.
Zones de sortie	Le bac de réception est plein	Le bac de réception est plein.	Retirez les documents imprimés du bac de réception.
	Cartouche d'agrafes non installée	La cartouche d'agrafes n'est pas installée.	Installez la cartouche d'agrafes.
	Incident au niveau du module d'agrafage	Le module d'agrafage ne fonctionne pas.	Ouvrez le capot de l'agrafeuse et vérifiez cette dernière. Refermez le capot de l'agrafeuse. Si le problème persiste, éteignez puis rallumez la machine. Si le problème persiste, contactez le Centre Services Xerox.

Problèmes d'alimentation papier

Le tableau suivant dresse la liste des problèmes que vous pouvez rencontrer et des solutions recommandées correspondantes. Appliquez les solutions proposées jusqu'à ce que le problème soit résolu. Si le problème persiste, contactez le Centre Services Xerox.

État	Solutions possibles
Incidents papier en cours d'impression.	<ul style="list-style-type: none"> • Résolvez l'incident papier (Reportez-vous à la section Résolution des incidents, page 101.)
Plusieurs feuilles sont collées les unes aux autres.	<ul style="list-style-type: none"> • Vérifiez la capacité papier maximale du bac. (Reportez-vous à la section Papier, page 127.) • Vérifiez que vous utilisez un type de papier adéquat (Reportez-vous à la section Spécifications relatives aux supports, page 66.) • Retirez le papier du bac, courbez-le ou déramez-le. • Dans un environnement humide, les feuilles risquent d'adhérer les unes aux autres.
Le papier n'est pas entraîné dans la machine.	<ul style="list-style-type: none"> • Retirez tout ce qui fait obstruction à l'intérieur de la machine. • Le papier n'a pas été chargé correctement. Retirez le papier du bac et rechargez-le correctement. • Il y a trop de papier dans le bac. Enlevez le surplus de papier. • Le papier est trop épais. Utilisez uniquement du papier conforme aux spécifications de la machine (Reportez-vous à la section Papier, page 127.) • Si vous imprimez sur des supports spéciaux, utilisez le bac 1 (Départ manuel).
Le papier ne cesse de se coincer.	<ul style="list-style-type: none"> • Il y a trop de papier dans le bac. Enlevez le surplus de papier. Si vous imprimez sur des supports spéciaux, utilisez le bac 1 (Départ manuel). • Le type de papier utilisé n'est pas correct. Utilisez uniquement du papier conforme aux spécifications de la machine (Reportez-vous à la section Spécifications relatives aux supports, page 66.) • Des particules se sont peut-être accumulées dans la machine. Ouvrez le capot supérieur et retirez la cartouche de toner ainsi que les débris éventuels. Réinsérez la cartouche de toner.
Les transparents adhèrent les uns aux autres au niveau de la sortie papier.	<ul style="list-style-type: none"> • Utilisez uniquement des transparents adaptés aux imprimantes laser. Retirez les transparents au fur et à mesure qu'ils sortent de la machine.
Les enveloppes s'impriment de travers ou ne sont pas entraînées correctement.	<ul style="list-style-type: none"> • Assurez-vous que les guides papier reposent de part et d'autre des enveloppes.

Problèmes d'impression

État	Cause possible	Solutions possibles
La machine n'imprime pas.	La machine n'est pas sous tension.	<ul style="list-style-type: none"> Vérifiez que le cordon d'alimentation est branché correctement. Vérifiez le bouton Marche/Arrêt et l'alimentation électrique.
	Vous n'avez pas désigné votre machine comme imprimante par défaut.	<ul style="list-style-type: none"> Désignez votre machine comme machine par défaut sous Windows.
	Effectuez les vérifications suivantes sur la machine : <ul style="list-style-type: none"> Le capot supérieur n'est pas fermé. Fermez le capot supérieur. Du papier est bloqué. Résolvez l'incident papier (Reportez-vous à la section Résolution des incidents, page 101.) Le bac est vide. Chargez du papier (Reportez-vous à la section Mise en place du papier, page 58.) La cartouche de toner n'est pas installée. Installez la cartouche de toner. Si une erreur système se produit, contactez le Centre Services Xerox.	
	Le câble de connexion qui relie l'ordinateur à la machine n'est pas raccordé correctement.	<ul style="list-style-type: none"> Débranchez le câble de la machine, puis rebranchez-le.
	Le câble de connexion qui relie l'ordinateur à la machine est défectueux.	<ul style="list-style-type: none"> Si possible, raccordez le câble à un autre ordinateur en état de marche et imprimez un document. Vous pouvez également utiliser un autre câble.
	La configuration du port est incorrecte.	<ul style="list-style-type: none"> Vérifiez les paramètres d'imprimante sous Windows pour déterminer si le travail d'impression est envoyé au port approprié. Si l'ordinateur comporte plusieurs ports, assurez-vous que la machine est raccordée au port adéquat.
	La configuration de la machine est peut-être incorrecte.	<ul style="list-style-type: none"> Vérifiez les options du pilote d'imprimante pour vérifier si tous les paramètres d'impression sont corrects (Reportez-vous à la section Procédure d'impression, page 30.)
	Le pilote d'imprimante est peut-être mal installé.	<ul style="list-style-type: none"> Réinstallez-le. Pour plus d'informations, reportez-vous au Guide de l'administrateur.
	La machine ne fonctionne pas correctement.	<ul style="list-style-type: none"> Vérifiez le message affiché à l'écran pour déterminer s'il s'agit d'une erreur système. Contactez le Centre Services Xerox.
Le document est si volumineux que l'espace disponible sur le disque dur de l'ordinateur n'est pas suffisant pour accéder au travail d'impression.	<ul style="list-style-type: none"> Réduisez la complexité des pages ou installez de la mémoire supplémentaire (voir le Guide de l'administrateur). 	

État	Cause possible	Solutions possibles
La machine utilise une source d'alimentation papier incorrecte.	L'option papier sélectionnée dans les Options d'impression est peut-être incorrecte.	<ul style="list-style-type: none"> Dans la plupart des logiciels, la source d'alimentation du papier se trouve sur l'onglet Papier dans Options d'impression. Sélectionnez la source d'alimentation papier adéquate (Reportez-vous à la section Support/Réception, page 31.)
Un travail d'impression est très lent.	Le travail est peut-être très complexe.	<ul style="list-style-type: none"> Réduisez la complexité des pages ou modifiez les paramètres de qualité d'impression.
La moitié de la page est blanche.	L'orientation de la page est peut-être incorrecte.	<ul style="list-style-type: none"> Changez l'orientation de la page dans votre application. Consultez l'aide du pilote d'imprimante.
	Le format du papier et les paramètres de format ne correspondent pas.	<ul style="list-style-type: none"> Veillez à ce que le format du support défini dans le pilote d'imprimante corresponde au papier chargé dans le bac ou Veillez à ce que le format du support défini dans le pilote d'imprimante corresponde au format sélectionné dans les paramètres de l'application que vous utilisez.
La machine imprime mais le texte est erroné, tronqué ou incomplet.	Le câble de la machine est mal raccordé ou défectueux.	<ul style="list-style-type: none"> Débranchez le câble de la machine, puis rebranchez-le. Essayez d'imprimer un document ayant déjà été imprimé correctement. Si possible, reliez le câble et la machine à un autre ordinateur à partir duquel vous savez que l'impression est possible, puis lancez l'impression d'un document. Remplacez le câble de la machine.
	Vous avez sélectionné un pilote d'imprimante incorrect.	<ul style="list-style-type: none"> Vérifiez que votre machine est sélectionnée dans le menu de sélection de l'imprimante de l'application.
	L'application ne fonctionne pas correctement.	<ul style="list-style-type: none"> Essayez d'imprimer un document à partir d'une autre application.
	Le système d'exploitation ne fonctionne pas correctement.	<ul style="list-style-type: none"> Quittez Windows, puis redémarrez l'ordinateur. Mettez la machine hors tension, puis sous tension.

État	Cause possible	Solutions possibles
Les pages s'impriment, mais elles sont vierges.	La cartouche de toner est défectueuse ou vide.	<ul style="list-style-type: none"> • Secouez la cartouche d'impression pour répartir le toner, si besoin est. • Si nécessaire, remplacez la cartouche de toner.
	Le fichier contient peut-être des pages blanches.	<ul style="list-style-type: none"> • Vérifiez que le fichier ne contient pas de pages blanches.
	Certains éléments, comme le contrôleur ou la carte, sont peut-être défectueux.	<ul style="list-style-type: none"> • Contactez le Centre Services Xerox.
L'imprimante n'imprime pas correctement le fichier PDF. Il manque une partie des graphiques, du texte ou des illustrations.	Incompatibilité entre le fichier PDF et les produits Acrobat.	<ul style="list-style-type: none"> • L'impression du fichier PDF en tant qu'image peut résoudre le problème. Activez Bitmap dans les options d'impression Acrobat. L'impression d'un fichier PDF en tant que bitmap prend plus de temps qu'une impression ordinaire.
La qualité d'impression des photos est médiocre. Les images ne sont pas nettes.	La résolution des photos est très faible.	<ul style="list-style-type: none"> • Réduisez la taille de la photo. Plus vous augmentez la taille des photos dans l'application, plus la résolution diminue.
Avant l'impression, la machine émet de la vapeur près du bac de réception.	L'utilisation de papier humide peut provoquer la formation de vapeur pendant l'impression.	<ul style="list-style-type: none"> • Remplacez le papier.
La machine n'imprime pas sur du papier de format spécial comme le papier à factures.	Le format du papier et les paramètres de format ne correspondent pas.	<ul style="list-style-type: none"> • Sélectionnez le format de papier correct dans les paramètres de format personnalisé sur l'onglet <i>Support/Réception</i>, dans Options d'impression (Reportez-vous à la section Support/Réception, page 31.)

Problèmes PostScript courants

Les problèmes présentés ci-dessous sont propres au langage PostScript et peuvent survenir lors de l'utilisation simultanée de plusieurs langages d'impression.

Problème	Cause possible	Solution
Impossible d'imprimer un fichier PostScript.	Le pilote PostScript est peut-être mal installé.	<ul style="list-style-type: none"> • Installez le pilote PostScript. Pour plus d'informations, reportez-vous au Guide de l'administrateur. • Imprimez une page de configuration et vérifiez que la version PostScript est disponible pour impression. • Si le problème persiste, contactez le Centre Services Xerox.
Le message « Erreur contrôle de valeur limite » s'imprime.	Le travail d'impression est trop complexe.	<ul style="list-style-type: none"> • Réduisez la complexité des pages ou installez de la mémoire supplémentaire (voir le Guide de l'administrateur).
Une page d'erreur PostScript s'imprime.	Le travail d'impression n'est peut-être pas de type PostScript.	<ul style="list-style-type: none"> • Assurez-vous que le travail d'impression est de type PostScript. Vérifiez si l'application attendait l'envoi d'un fichier de configuration ou d'en-tête PostScript à la machine.
Le bac en option n'est pas sélectionné dans le pilote.	Le pilote d'imprimante n'a pas été configuré pour reconnaître le bac en option.	<ul style="list-style-type: none"> • Ouvrez la fenêtre des propriétés du pilote PostScript, sélectionnez l'onglet Paramètres du périphérique, puis réglez l'option relative au bac de la section Options installables sur Installé.
Lors de l'impression d'un document Acrobat Reader 6.0 ou version supérieure sur Macintosh, les couleurs ne s'impriment pas correctement.	La résolution définie dans le pilote d'imprimante ne correspond peut-être pas à celle d'Acrobat Reader.	<ul style="list-style-type: none"> • Vérifiez que la résolution définie dans le pilote d'imprimante correspond à celle d'Acrobat Reader.

Problèmes Windows courants

État	Solutions possibles
Le message « Fichier utilisé » apparaît au cours de l'installation.	<ul style="list-style-type: none"> • Fermez tous les programmes ouverts. Supprimez tous les programmes du groupe de démarrage de l'imprimante, puis redémarrez Windows. Réinstallez le pilote d'imprimante.
Le message « Erreur de protection générale », « Exception OE », « Spool32 » ou « Opération non autorisée » apparaît.	<ul style="list-style-type: none"> • Fermez toutes les applications, redémarrez Windows et recommencez l'impression.
Les messages « Échec d'impression » et « Erreur de temporisation de l'imprimante » s'affichent.	<ul style="list-style-type: none"> • Ces messages sont susceptibles d'apparaître en cours d'impression. Attendez simplement que la machine ait terminé l'impression. Si le message apparaît en mode veille ou une fois l'impression achevée, vérifiez la connexion et/ou l'existence d'une erreur éventuelle.

Remarque Pour plus d'informations sur les messages d'erreur Windows, reportez-vous au Guide de l'utilisateur de Microsoft Windows livré avec votre ordinateur.

Problèmes Linux courants

État	Solutions possibles
<p>La machine n'imprime pas.</p>	<ul style="list-style-type: none"> • Vérifiez que le pilote d'imprimante est installé sur votre système. Ouvrez le programme de configuration du pilote unifié (Unified Driver Configurator) et accédez à l'onglet Printers (Imprimantes) de la fenêtre Printers configuration (Configuration des imprimantes) pour afficher la liste des machines disponibles. Vérifiez que votre machine figure sur cette liste. Dans le cas contraire, ouvrez Add new printer wizard (Assistant d'ajout d'une imprimante) pour configurer la machine. • Vérifiez que la machine est sous tension. Ouvrez Printers configuration (Configuration des imprimantes) et sélectionnez votre machine dans la liste. Vérifiez la description indiquée dans le volet Selected printer (Imprimante sélectionnée). Si l'état contient la chaîne Stopped (Arrêté), appuyez sur la touche Marche. La machine devrait se remettre à fonctionner normalement. L'état « stopped » peut apparaître en cas de problèmes d'impression. Il peut être généré, par exemple, si vous tentez d'imprimer un document alors que le port est utilisé par une application de numérisation. • Assurez-vous que le port est disponible. Étant donné que les composants de la machine partagent la même interface d'E/S (port), plusieurs applications sollicitant la machine risquent d'accéder simultanément à un même port. Pour éviter tout conflit, une seule application est autorisée à accéder à la machine. Un message « device busy » est envoyé à l'autre application « consumer ». Ouvrez la boîte de dialogue de configuration des ports et sélectionnez le port attribué à la machine. Vérifiez si le port est occupé par une autre application dans le volet Selected port (Port sélectionné). Dans ce cas, attendez la fin du travail en cours ou sélectionnez le bouton Release port (Libérer port). • Vérifiez si votre application comporte une option d'impression spéciale de type « -oraw ». Si « -oraw » figure dans le paramètre de ligne de commande, supprimez-le pour imprimer correctement. Dans le cas du terminal Gimp, sélectionnez « print » -> « Setup printer » et modifiez le paramètre de ligne de commande dans l'élément de commande. • La version de CUPS (Common Unix Printing System) intégrée à SuSE Linux 9.2 (cups-1.1.21) n'est pas compatible avec l'impression IPP (Internet Printing Protocol). Utilisez l'impression par port au lieu de l'impression IPP ou installez une version supérieure de CUPS (cups-1.1.22 ou ultérieur).

État	Solutions possibles
La machine n'imprime pas des pages entières et seule une moitié de page apparaît sur la sortie.	<ul style="list-style-type: none"> Il s'agit d'un problème connu qui se produit avec la version 8.51 ou antérieure de Ghostscript, le système d'exploitation 64 bits de Linux. Il est signalé sur bugs.ghostscript.com sous l'intitulé Ghostscript Bug 688252. Le problème est résolu dans AFPL Ghostscript 8.52 ou ultérieur. Téléchargez la dernière version de AFPL Ghostscript à l'adresse http://sourceforge.net/projects/ghostscript/ et installez-la pour résoudre ce problème.
Message d'erreur « Cannot open port device file » lors de l'impression d'un document.	<ul style="list-style-type: none"> Il est déconseillé de modifier les paramètres du travail d'impression (via l'utilitaire LPR, par exemple) pendant l'impression d'un travail. Les versions connues du serveur CUPS interrompent le travail d'impression si les options d'impression sont modifiées, puis tentent de le relancer depuis le début. Comme le pilote unifié Linux verrouille le port lors de l'impression, la terminaison brutale du pilote laisse le port verrouillé et indisponible pour les travaux d'impression suivants. Dans ce cas, sélectionnez Release port (Libérer port) dans la fenêtre Port configuration (Configuration du port) afin de libérer le port.

Remarque Pour plus d'informations sur les messages d'erreur Linux, reportez-vous au Guide de l'utilisateur de Linux livré avec votre ordinateur.

Problèmes Macintosh courants



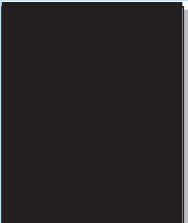
État	Solutions possibles
La machine n'imprime pas correctement les fichiers PDF. Il manque une partie des graphiques, du texte ou des illustrations.	<ul style="list-style-type: none"> L'impression du fichier PDF en tant qu'image peut résoudre le problème. Activez Bitmap dans les options d'impression Acrobat. L'impression d'un fichier PDF en tant que bitmap demande plus de temps qu'une impression ordinaire.
Le document a été imprimé, mais le travail d'impression n'a pas disparu de la file d'attente sous Mac OS X 10.3.2.	<ul style="list-style-type: none"> Mettez à jour votre système d'exploitation Mac OS et passez à la version 10.3.3. ou ultérieure.
Certaines lettres ne s'impriment pas correctement sur la page de garde.	<ul style="list-style-type: none"> Le système d'exploitation Mac OS ne peut pas créer la police lors de l'impression de la page de garde. Les caractères sans signe diacritique et les numéros s'impriment correctement sur la page de garde.
Lors de l'impression d'un document dans Acrobat Reader 6.0 ou version ultérieure sur Macintosh, les couleurs ne s'impriment pas correctement.	<ul style="list-style-type: none"> Vérifiez que la résolution définie dans le pilote de la machine correspond à celle d'Acrobat Reader.

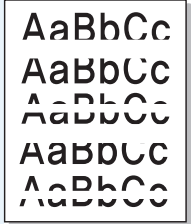
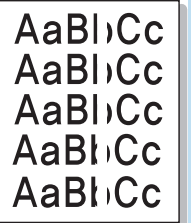
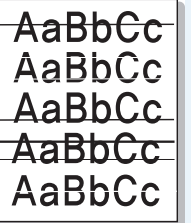
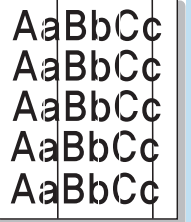
Remarque Pour plus d'informations sur les messages d'erreur Macintosh, reportez-vous au guide de l'utilisateur livré avec votre ordinateur.

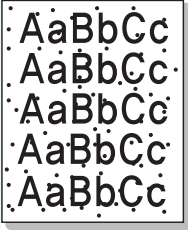
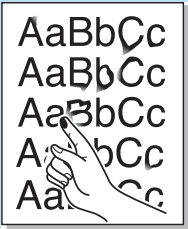
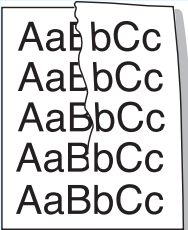
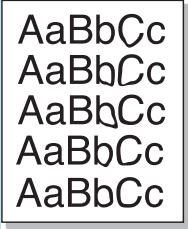
Problèmes de qualité d'impression

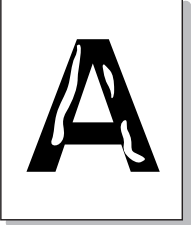
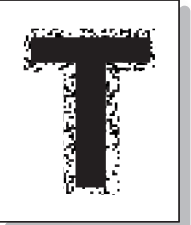
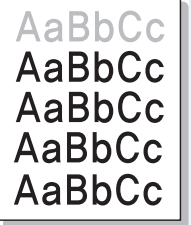
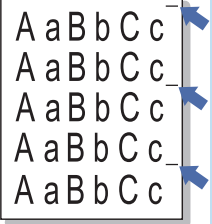
Si l'intérieur de la machine est encrassé ou si le papier a été mal chargé, la qualité d'impression peut se dégrader. Reportez-vous au tableau ci-dessous pour résoudre le problème.

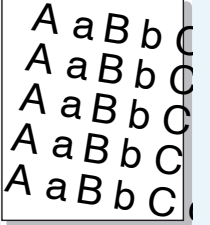
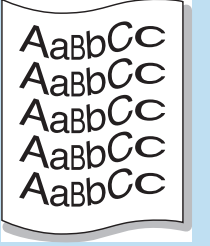
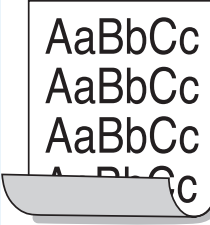
Votre imprimante est conçue pour produire constamment des impressions de haute qualité. Si vous notez des problèmes de qualité d'impression, appuyez-vous sur les informations trouvées dans cette rubrique pour diagnostiquer le problème. Utilisez uniquement des supports d'impression Xerox pour des résultats de meilleure qualité. Pour plus d'informations sur les types de supports et les grammages pris en charge, reportez-vous à la section [Papier](#), page 127.

État	Solutions possibles
<p>Impressions claires</p> 	<p>Si la totalité de l'image est plus claire que la normale :</p> <ul style="list-style-type: none"> • Le papier est peut-être humide. Remplacez le papier. • Il se peut que vous utilisiez le mode Brouillon. Désactivez le mode Brouillon. • Le niveau de toner est peut-être faible. Si le niveau de toner est faible, remplacez la cartouche de toner. (Reportez-vous à la section Modules remplaçables par le client, page 94.)
<p>Impressions vierges</p> 	<p>Si la page sort blanche, sans impression visible :</p> <ul style="list-style-type: none"> • Si vous venez d'installer une nouvelle cartouche de toner, il se peut que la bande de protection n'ait pas été retirée. Dans ce cas, retirez-la. • Plusieurs feuilles peuvent avoir été alimentées en même temps à partir du bac. Retirez le papier du bac et déramez-le. Vérifiez également si le papier est placé correctement dans le bac. • Les données imprimables ne sont peut-être pas parvenues de l'ordinateur. Imprimez une page de configuration. (Reportez-vous à la section Page de configuration, page 83). <p>Si la page de configuration s'imprime correctement, vérifiez le câble d'interface qui relie l'ordinateur à l'imprimante, la configuration de l'imprimante et l'application. Si la page de configuration est vierge, remplacez la cartouche de toner et réimprimez-la. Si le problème persiste, prenez contact avec le Centre Services Xerox.</p>
<p>Impressions noires</p> 	<p>Si la page s'imprime entièrement en noir :</p> <ul style="list-style-type: none"> • La cartouche de toner n'est sans doute pas installée correctement. Retirez-la, puis réinstallez-la. • La cartouche de toner est peut-être défectueuse. Retirez la cartouche de toner puis installez-en une nouvelle. (Reportez-vous à la section Modules remplaçables par le client, page 94.) • Les données imprimables reçues de l'ordinateur sont peut-être altérées. Imprimez une page de configuration. Reportez-vous à la section Page de configuration, page 83). <p>Si la page de configuration s'imprime correctement, vérifiez le câble d'interface qui relie l'ordinateur à l'imprimante, la configuration de l'imprimante et l'application. Si les connexions semblent normales, prenez contact avec le Centre Services Xerox.</p>

État	Solutions possibles
<p>Lignes blanches horizontales</p> 	<p>Si les impressions comportent des zones blanches horizontales :</p> <ul style="list-style-type: none"> • La cartouche de toner n'est sans doute pas installée correctement. Retirez-la puis réinstallez-la. (Reportez-vous à la section Modules remplaçables par le client, page 94.) • La cartouche de toner est peut-être défectueuse ou presque vide. Remplacez la cartouche de toner. (Reportez-vous à la section Modules remplaçables par le client, page 94.) • Le rouleau de transfert est peut-être défectueux. Remplacez-le (le rouleau de transfert est inclus dans le kit de maintenance).
<p>Lignes blanches verticales</p> 	<p>Si les impressions présentent des zones blanches verticales :</p> <ul style="list-style-type: none"> • Le papier peut être abîmé, froissé, plié, etc. Remplacez le papier. • La cartouche de toner est peut-être défectueuse ou presque vide. Remplacez la cartouche de toner. (Reportez-vous à la section Modules remplaçables par le client, page 94.) • Le rouleau de transfert est peut-être défectueux. Remplacez-le (le rouleau de transfert est inclus dans le kit de maintenance).
<p>Stries horizontales foncées</p> 	<p>Des lignes noires horizontales ou des traînées de toner apparaissent sur la page :</p> <ul style="list-style-type: none"> • La cartouche de toner n'est sans doute pas installée correctement. Retirez-la, puis réinstallez-la. • La cartouche de toner est peut-être défectueuse. Retirez la cartouche de toner puis installez-en une nouvelle. (Reportez-vous à la section Cartouche de toner, page 95.) • Si le problème persiste, il se peut que la machine ait besoin d'une révision. Contactez le Centre Services Xerox.
<p>Stries verticales foncées</p> 	<p>Si des lignes verticales noires apparaissent sur la page :</p> <ul style="list-style-type: none"> • Le circuit d'entraînement du papier peut être souillé avec du toner. Imprimez plusieurs feuilles blanches pour éliminer les résidus de toner. • La cartouche de toner est peut-être défectueuse ou presque vide. Remplacez la cartouche de toner. (Reportez-vous à la section Modules remplaçables par le client, page 94.) • Le module four est peut-être défectueux. Remplacez-le (le module four est inclus dans le kit de maintenance).

État	Solutions possibles
<p>Points noirs ou marques</p> 	<p>Si des points noirs ou des marques apparaissent de façon aléatoire sur les impressions :</p> <ul style="list-style-type: none"> Le circuit d'entraînement du papier peut être souillé avec du toner. Imprimez plusieurs feuilles blanches pour éliminer les résidus de toner. La cartouche de toner est peut-être défectueuse ou presque vide. Remplacez la cartouche de toner. (Reportez-vous à la section Modules remplaçables par le client, page 94.) Le module four est peut-être défectueux. Remplacez-le (le module four est inclus dans le kit de maintenance). Le rouleau de transfert est peut-être défectueux. Remplacez-le (le rouleau de transfert est inclus dans le kit de maintenance).
<p>Image partiellement fixée ou non fixée</p> 	<p>L'image imprimée n'est pas entièrement fixée sur le papier et s'efface facilement :</p> <ul style="list-style-type: none"> Le papier est peut-être humide. Remplacez le papier. Le bac contient peut-être un papier épais ou inhabituel. Remplacez le papier par un autre dont le type a été approuvé. L'imprimante est peut-être utilisée dans des conditions extrêmes de température ou d'humidité. Vérifiez si l'imprimante est installée dans un environnement d'une température acceptable, reportez-vous à la section Spécifications de la machine, page 126. Le module four est peut-être défectueux. Remplacez-le (le module four est inclus dans le kit de maintenance).
<p>Impressions froissées</p> 	<p>Si les pages sont froissées, plissées ou déchirées :</p> <ul style="list-style-type: none"> Assurez-vous que le papier est correctement chargé. Le papier est peut-être humide. Remplacez le papier. Vérifiez le type et la qualité du papier. (Reportez-vous à la section Spécifications relatives aux supports, page 66.) Le module four est peut-être défectueux. Remplacez-le (le module four est inclus dans le kit de maintenance).
<p>Impressions floues</p> 	<p>Si les contours des images imprimées sont flous :</p> <ul style="list-style-type: none"> Le papier est peut-être humide. Remplacez le papier. Vérifiez le type et la qualité du papier. (Reportez-vous à la section Spécifications relatives aux supports, page 66.) La cartouche de toner est peut-être défectueuse ou presque vide. Remplacez la cartouche de toner. (Reportez-vous à la section Modules remplaçables par le client, page 94.)

État	Solutions possibles
<p>Suppressions aléatoires ou localisées</p> 	<p>Si les pages imprimées contiennent des zones extrêmement pâles, voire blanches :</p> <ul style="list-style-type: none"> • Le papier est peut-être humide. Remplacez le papier. • Vérifiez le type et la qualité du papier. (Reportez-vous à la section Spécifications relatives aux supports, page 66.) • La cartouche de toner est peut-être défectueuse ou presque vide. Remplacez la cartouche de toner. (Reportez-vous à la section Modules remplaçables par le client, page 94.)
<p>Particules de toner autour des caractères gras ou des images</p> 	<p>Pour les problèmes d'adhérence du toner :</p> <ul style="list-style-type: none"> • Modifiez l'option d'impression et réessayez. Accédez à Options d'impression, cliquez sur l'onglet Papier et définissez le type sur Recyclé.
<p>Les impressions dans la moitié supérieure du papier sont plus claires que dans la moitié inférieure</p> 	<p>Pour les problèmes d'adhérence du toner :</p> <ul style="list-style-type: none"> • Modifiez l'option d'impression et réessayez. Accédez à Options d'impression, cliquez sur l'onglet Papier et définissez le type sur Recyclé.
<p>Défauts répétés</p> 	<p>Si des marques ou des taches blanches apparaissent de façon répétée sur la page, aidez-vous des consignes suivantes pour déterminer quelle unité remplaçable par l'utilisateur il est nécessaire de remplacer :</p> <ul style="list-style-type: none"> • Répétition tous les 38 mm (1,5 pouces), remplacez la cartouche de toner. • Répétition tous les 52 mm (2,0 pouces), remplacez la cartouche de toner. • Répétition tous les 94,4 mm (3,72 pouces), remplacez la cartouche de toner. • Répétition tous les 51 mm (2,0 pouces), remplacez le rouleau de transfert (contenu dans le kit de maintenance). • Répétition tous les 94,2 mm (3,7 pouces), remplacez le four (contenu dans le kit de maintenance).

État	Solutions possibles
<p>Impression oblique</p> 	<ul style="list-style-type: none"> Assurez-vous que le papier est correctement chargé. Vérifiez le type et la qualité du papier. (Reportez-vous à la section Spécifications relatives aux supports, page 66.) Assurez-vous que les guides ne sont pas trop serrés ou trop lâches par rapport au papier. (Reportez-vous à la section Mise en place du papier, page 58.)
<p>Pages gondolées</p> 	<ul style="list-style-type: none"> Assurez-vous que le papier est correctement chargé. Vérifiez le type et la qualité du papier. Une température ou une humidité trop élevée peut engendrer une ondulation du papier. (Reportez-vous à la section Spécifications relatives aux supports, page 66.) Retournez la pile de papier dans le bac. Essayez également de changer le sens du papier (rotation à 180 degrés) dans le bac.
<p>Tuile</p> 	<p>Si le papier imprimé est ondulé ou s'il n'est pas entraîné dans la machine :</p> <ul style="list-style-type: none"> Retournez la pile de papier dans le bac. Essayez également de changer le sens du papier (rotation à 180 degrés) dans le bac. Modifiez les options d'impression et réessayez. (Reportez-vous à la section Support/Réception, page 31.)

Aide supplémentaire

Pour tout complément d'information, visitez le site www.xerox.com ou contactez le *Centre Services Xerox* en indiquant le numéro de série de la machine.

Centre Services Xerox

S'il est impossible de résoudre un problème en suivant les instructions qui s'affichent, reportez-vous à la section [Messages d'erreur](#), page 108. Si le problème persiste, prenez contact avec le *Centre Services Xerox*. Vous devrez indiquer la nature du problème, le numéro de série de la machine, le code incident (le cas échéant), ainsi que le nom et l'adresse de votre société.

Obtention du numéro de série

Pour trouver le numéro de série de la machine, procédez comme suit :

1. Appuyez sur la touche **Menu** du panneau de commande.
2. Appuyez sur les flèches haut/bas pour sélectionner l'option **Informations**. Appuyez sur **OK**.
3. Appuyez sur les flèches haut/bas pour sélectionner l'option **À propos de l'imprimante**. Appuyez sur **OK**.
4. Appuyez sur les flèches haut/bas pour mettre en surbrillance **N° série** et prenez note du numéro.



Le numéro de série est également indiqué au centre du capot arrière.

Relevés d'incidents

Vous pouvez imprimer les relevés relatifs à l'état de la machine et aux incidents survenus sur la machine.

1. Appuyez sur la touche **Menu** du panneau de commande.
2. Appuyez sur les flèches haut/bas pour sélectionner l'option **Dépannage**. Appuyez sur **OK**.
3. Les relevés d'incidents disponibles sont les suivants :

Option	Description
Messages d'erreur	Imprime la liste des messages d'erreur actifs.
40 dern. mess. erreur	Imprime la liste des 40 derniers messages d'erreur ainsi que l'heure de survenue.
Appeler Centre Services	Imprime un relevé des informations relatives à la machine et des incidents actuels. Les informations relatives à chaque unité remplaçable par l'utilisateur et à la configuration de la machine sont également incluses.

Option	Description
Imprimer ces relevés	Cette option permet d'imprimer la totalité des relevés pour la résolution des incidents.
Pages de test	Cette fonction permet d'imprimer des pages test qui vous facilitent, ainsi qu'au Centre Services Xerox, le diagnostic des problèmes de qualité de l'image. Chaque test vérifie une partie différente du processus d'impression.
Mode hexadécimal	Imprime une page présentant chaque caractère reçu par l'imprimante, accompagné de son code hexadécimal, au lieu d'interpréter les caractères en police PCL ou PS.

Appuyez sur les flèches haut/bas jusqu'à ce que l'option souhaitée soit mise en surbrillance. Appuyez sur **OK**.

- Pour imprimer un relevé, appuyez sur la flèche gauche pour mettre **Oui** en surbrillance à l'invite **Impression ?**, puis appuyez sur **OK**.

Assistant de maintenance

L'Assistant de maintenance est un utilitaire SMart eSolution disponible dans les Services Internet CentreWare. Il contrôle votre machine et signale les problèmes potentiels au Centre Services Xerox. Il automatise les processus de notification, de résolution des incidents et de réparation, ce qui réduit les temps d'arrêt de la machine.



- Si un problème survient, vous pouvez utiliser l'option **Envoyer les informations de diagnostic à Xerox** pour envoyer immédiatement à Xerox les informations qui aideront au dépannage.
- Utilisez la touche **Démarrer une session de dépannage en ligne sur www.xerox.com** pour accéder au site Web de Xerox et recevoir une aide immédiate pour la résolution des incidents survenus sur la machine.
- Utilisez la touche **Télécharger le fichier sur votre ordinateur** pour enregistrer ou afficher un fichier CSV contenant des informations détaillées sur l'utilisation de la machine et sur les éventuels problèmes rencontrés.
- Utilisez la touche **Actualiser** pour afficher les dernières informations d'état.

Pour plus d'informations sur la configuration des paramètres de l'Assistant de maintenance, reportez-vous au [Guide de l'administrateur](#).

Spécifications

9

Ce chapitre présente les spécifications propres à la machine. Cette machine a été conçue selon des spécifications, certifications et homologations rigoureuses. Les spécifications retenues garantissent la sécurité des utilisateurs et le bon fonctionnement de la machine.

- [Spécifications de la machine](#), page 126
- [Spécifications électriques](#), page 130
- [Spécifications d'impression](#), page 131

Remarque Des améliorations au niveau des spécifications et de l'aspect de la machine peuvent être apportées sans préavis. Pour plus d'informations sur ces spécifications, prenez contact avec Xerox.

Spécifications de la machine

Caractéristique	Spécification
Configuration matérielle	Processeur Bac 1 (Départ manuel) et bac 2 standard
Dimensions	Configuration de base : 476 mm de largeur x 541 mm de profondeur x 420 mm de hauteur
Poids	Environ 35 kg
Accès	Par l'avant
Vitesse d'impression	Phaser 4622 : 65 ppm recto (8,5 x 11 pouces) / 62 ppm (A4)
Préchauffage	Démarrage à froid : environ 40 secondes Sortie du mode Économie d'énergie : environ 15 secondes
Température	Conditions de fonctionnement : 10 °C - 30 °C Conditions de stockage/expédition : -20 °C - 40 °C Conditions de fonctionnement optimal : 16 °C - 28 °C Remarque : Il est recommandé de respecter un certain temps de chauffe si la machine a été entreposée ou si elle a fonctionné dans des conditions d'humidité non satisfaisantes.
Humidité	Conditions de fonctionnement : 20 - 85 % RH Conditions de stockage/expédition : 10 - 90 % RH Conditions de fonctionnement optimal : 30 - 70 % RH

Papier

Bac 1 (Départ manuel)

Caractéristique	Spécification
Capacité	100 feuilles de papier lettre de 80 g/m ² par bac 20 transparents 10 enveloppes
Grammages	Acceptés : de 60 à 216 g/m ²
Formats papier	Formats papier : A5 (210 x 148 mm), A4 (210 x 297 mm), Letter (215 x 279 mm), FOLIO (216 x 330 mm), Legal (216 x 356 mm), Oficio (216 x 343 mm), JIS B5 (182 x 257 mm), ISO B5, Executive (184,2 x 266,7 mm), Statement (140 x 216 mm), Carte A6 (105 x 148 mm), Carte index (76,2 x 127 mm), Carte postale 4 x 6 pouces (101,6 x 152,4 mm), Carte postale (100 x 148 mm). Formats personnalisés : 76,2 x 127 mm à 216 x 356 mm (3 x 5 pouces à 8,5 x 14 pouces). Formats d'enveloppes : Monarch (98 x 190 mm), Com-10 (105 x 241 mm), DL (110 x 220 mm), C5 (162 x 229 mm) et C6 (114 x 162 mm).

Bac 2

Caractéristique	Spécification
Capacité	520 feuilles de papier lettre de 80 g/m ² 20 transparents 50 enveloppes
Grammages	Acceptés : de 60 à 163 g/m ² *
Formats papier	Formats papier: A5 (210 x 148 mm), A4 (210 x 297 mm), Letter (215 x 279 mm), FOLIO (216 x 330 mm), Legal (216 x 356 mm), Oficio (216 x 343 mm), JIS B5 (182 x 257 mm), ISO B5, Executive (184,2 x 266,7 mm), Statement (140 x 216 mm), Carte A6 (105 x 148 mm), Carte postale 4 x 6 pouces (101,6 x 152,4 mm), Carte postale (100 x 148 mm). Formats personnalisés: 98,6 x 148,5 mm à 216 x 356 mm (3,8 x 5,8 pouces à 8,5 x 14 pouces). Formats d'enveloppes : Monarch (98 x 190 mm), Com-10 (105 x 241 mm), DL (110 x 220 mm), C5 (162 x 229 mm) et C6 (114 x 162 mm).

Bacs 3, 4, 5 et 6 (en option)

Caractéristique	Spécification
Capacité	520 feuilles de papier lettre de 80 g/m ² par bac
Grammages	Acceptés : de 60 à 163 g/m ² *
Formats papier	A5 (210 x 148 mm), A4 (210 x 297 mm), Letter (215 x 279 mm), FOLIO (216 x 330 mm), Legal (216 x 356 mm), Oficio (216 x 343 mm), JIS B5 (182 x 257 mm), ISO B5, Executive et Statement. Formats personnalisés : 98,6 x 177,8 mm à 216 x 356 mm (3,8 x 7 pouces à 8,5 x 14 pouces).

* L'utilisation de papiers plus épais peut réduire la durée de vie des composants.

Magasin grande capacité (en option)

Caractéristique	Spécification
Capacité	2 000 feuilles de papier lettre de 80 g/m ²
Grammages	De 60 à 163 g/m ²
Formats papier	A4 (210 x 297 mm), Letter (215 x 279 mm), FOLIO (216 x 330 mm) et Legal (216 x 356 mm)

Modules de réception

Bac de réception

Caractéristique	Spécification
Capacité	500 feuilles de papier lettre de 80 g/m ²

Module de finition

Caractéristique	Spécification
Grammages	De 60 à 163 g/m ²
Formats papier	A5 DPC à Legal DPC
Agrafes	5 000 agrafes par cartouche 50 feuilles de papier lettre de 80 g/m ² peuvent être agrafées 1 position d'agrafage

Boîtes aux lettres

Caractéristique	Spécification
Grammages	De 60 à 163 g/m ²
Formats papier	A5 DPC à Legal DPC
Casiers boîtes aux lettres	Boîtes aux lettres 4 casiers Chaque casier peut contenir 100 feuilles de papier lettre de 80 g/m ²

Spécifications électriques

Caractéristique	Spécification
Fréquence	50/60 Hz
Tension électrique	110 - 127 V CA
Consommation électrique moyenne	Mode Économie d'énergie (veille) : 2,8 Watts Mode Attente : moins de 120 Watts Mode de fonctionnement : moins de 900 Watts

Spécifications d'impression

Caractéristique	Spécification
Compatibilité	Windows 2000 / XP / 2003 / Vista / 2008 MAC OS X 10.3 - 10.5 Linux
Vitesse de la Phaser 4600	55 ppm recto (8,5 x 11 pouces) / 53 ppm (A4)
Vitesse de la Phaser 4620	65 ppm recto (8,5 x 11 pouces) / 63 ppm (A4)
Format maximal du papier	Legal 216 x 356 mm (8,5 x 14 pouces)
Largeur d'impression effective	208 mm Letter / 202 mm A4
Résolution	600 x 600 véritable, 1200 x 1200 (Améliorée)
Rendement de la cartouche de toner (à une couverture de 5 %)	10 000 impressions (kit de démarrage) 20 000 - 30 000 (selon la cartouche achetée)
Rendement du module photorécepteur (à une couverture de 5 %)	80 000 impressions
Modes de résolution	300 x 300 ppp / 600 x 600 ppp / 1200 x 1200 (Améliorée)
Mémoire imprimante standard	256 Mo
PDL / PCL	PCL5e, PCL6, clone PS/3

Sécurité

10

Ce chapitre contient les sections suivantes :


- [Avis et sécurité](#), page 134
- [Étiquettes et symboles de sécurité](#), page 135
- [Précautions générales](#), page 136
- [Réglementation de base](#), page 140
- [Données de sécurité produit](#), page 142
- [Recyclage et mise au rebut du produit](#), page 143
- [Conformité au programme d'économie d'énergie](#), page 145
- [Environnement, hygiène et sécurité](#), page 146

Avis et sécurité

Veillez lire attentivement les instructions suivantes avant d'utiliser la machine et vous y reporter si nécessaire pour assurer le fonctionnement continu et sécurisé de votre machine.

Cette machine Xerox et les consommables correspondants ont été conçus et testés pour répondre aux normes de sécurité les plus strictes. Ils ont fait l'objet d'un contrôle et d'une homologation par un organisme de sécurité et ont été déclarés conformes aux réglementations électromagnétiques et aux normes environnementales établies.

Les performances et la fiabilité de cette machine ont été testées à l'aide de consommables/fournitures Xerox uniquement.

 **AVERTISSEMENT :** Les altérations non autorisées, qui peuvent inclure l'ajout de nouvelles fonctions ou la connexion de périphériques externes, peuvent avoir une incidence sur la certification de la machine. Pour plus d'informations, veuillez contacter votre représentant Xerox.

Étiquettes et symboles de sécurité

Suivez toujours tous les avertissements et instructions figurant sur, ou accompagnant, la machine.

Cet AVERTISSEMENT identifie les zones de la machine présentant un danger potentiel pour l'utilisateur.



Cet AVERTISSEMENT identifie les zones de la machine présentant des surfaces brûlantes qui ne doivent pas être touchées.



Précautions générales

Cette machine Xerox et les consommables correspondants ont été conçus et testés pour répondre aux normes de sécurité les plus strictes. Ils ont fait l'objet d'un contrôle et d'une homologation par un organisme de sécurité et ont été déclarés conformes aux normes en vigueur en matière de respect de l'environnement. Pour garantir le fonctionnement continu en toute sécurité de cette machine Xerox, respectez les consignes de sécurité suivantes à tout moment :

Alimentation électrique

Cette section contient des consignes de sécurité importantes relatives à l'alimentation électriques. Lisez-la avant d'installer ou d'utiliser la machine.

Lisez les sections suivantes :

- [Consignes de sécurité relatives à la prise électrique](#), page 136.
- [Consignes de sécurité relatives au cordon d'alimentation](#), page 136.
- [Sécurité laser](#), page 137.
- [Sécurité](#), page 137.
- [Mise hors tension d'urgence](#), page 138.
- [Dispositif de déconnexion](#), page 138.

Consignes de sécurité relatives à la prise électrique

Cette machine doit être branchée sur une alimentation électrique correspondant au type indiqué sur la plaque signalétique située sur le capot arrière. En cas de doute concernant l'alimentation électrique, consultez un électricien agréé ou la compagnie d'électricité locale.

La prise secteur doit être proche de la machine et facile d'accès.



⚠ AVERTISSEMENT : Cette machine doit être branchée sur une prise mise à la terre. Elle est pourvue d'un connecteur avec broche de mise à la terre. Ce connecteur ne peut être branché que sur une prise avec mise à la terre. Il s'agit là d'un dispositif de sécurité. Si le connecteur ne rentre pas dans la prise, faites remplacer celle-ci par un électricien agréé. Branchez toujours la machine sur une prise électrique avec mise à la terre. En cas de doute, faites vérifier la prise par un électricien qualifié. Le branchement incorrect du connecteur peut provoquer des chocs électriques.

Consignes de sécurité relatives au cordon d'alimentation

- Utilisez toujours le cordon d'alimentation livré avec la machine.
- Branchez le cordon d'alimentation directement à une prise électrique mise à la terre. N'utilisez pas de rallonge. Si vous ne savez pas si une prise est mise à la terre, consultez un électricien qualifié.
- Ne placez pas la machine à un endroit où des personnes sont susceptibles de marcher ou de trébucher sur le câble d'alimentation.
- Ne placez aucun objet sur le cordon d'alimentation.

Sécurité laser

! **ATTENTION** : L'exécution de procédures ou l'utilisation de commandes ou de réglages autres que ceux spécifiés dans la documentation peuvent entraîner une exposition dangereuse aux rayons laser.

Cette machine est conforme aux normes définies par les organismes gouvernementaux, nationaux et internationaux pour les produits laser de classe 1. Elle n'émet pas de radiations dangereuses, le faisceau laser étant confiné pendant toutes les phases d'utilisation et de maintenance.

Sécurité

Cette machine a été conçue de sorte que l'opérateur puisse accéder uniquement aux zones ne présentant aucun danger. Les zones susceptibles de présenter un danger sont protégées par des capots ou des panneaux qui ne peuvent être retirés qu'au moyen d'un outil. Ne retirez jamais les panneaux protégeant les zones dangereuses.

Consignes de sécurité relatives à la machine - À faire

! **AVERTISSEMENT** : Ne pas utiliser d'aérosols. Ces derniers peuvent être explosifs ou inflammables dans certaines conditions.

- Toujours respecter les avertissements et les instructions apposés sur ou fournis avec cette machine.
- Avant de nettoyer cette machine, débrancher le câble de la prise murale. Toujours utiliser les produits conçus spécifiquement pour cette machine ; l'emploi d'autres produits peut altérer les performances de la machine et être à l'origine de situations dangereuses.
- Manipulez la machine avec précaution lorsqu'il est nécessaire de la déplacer. Contactez votre revendeur Xerox local pour organiser le déplacement de la machine hors du bâtiment où elle se trouve.
- Toujours placer la machine sur une surface plane et résistante (pas sur une moquette ou un tapis épais) capable de supporter son poids.
- Installer la machine dans un endroit suffisamment ventilé et spacieux afin de faciliter les opérations de maintenance.
- Toujours débrancher l'équipement de la prise électrique avant de procéder à son nettoyage.

Remarque La machine dispose de fonctions d'économie d'énergie qui permettent de réduire considérablement la consommation électrique en cas d'inactivité. Elle peut rester allumée en permanence.

Consignes de sécurité relatives à la machine - À ne pas faire

! **AVERTISSEMENT** : Ne pas utiliser d'aérosols. Ces derniers peuvent être explosifs ou inflammables dans certaines conditions.

- Ne jamais utiliser d'adaptateur avec mise à la terre pour brancher cette machine sur une prise électrique dépourvue de borne de mise à la terre.
- Ne tenter aucune procédure de maintenance non décrite spécifiquement dans la présente documentation.

Précautions générales

- Ne jamais bloquer les ouvertures de ventilation. Elles évitent la surchauffe de la machine.
- Ne jamais retirer les panneaux ni les caches fixés à l'aide de vis. Les zones qu'ils protègent ne contiennent aucun élément remplaçable par l'opérateur.
- Ne jamais placer la machine à proximité d'un radiateur ou d'une autre source de chaleur.
- Ne jamais insérer d'objets de quelque sorte que ce soit dans les ouvertures de ventilation.
- Ne jamais tenter de désactiver ou de contourner les verrous électriques ou mécaniques.
- Ne pas placer la machine à un endroit où il est possible de marcher ou de trébucher sur son cordon d'alimentation.
- Ne pas placer la machine dans une pièce ne disposant pas d'un système de ventilation adéquat.

Contactez le revendeur local agréé pour de plus amples informations.

Mise hors tension d'urgence

Lorsque l'une des conditions suivantes se présente, mettre immédiatement la machine hors tension et la débrancher de la prise secteur. Appeler un technicien du Centre Services Xerox pour résoudre le problème.

- La machine émet des odeurs ou des bruits inhabituels.
- Le cordon d'alimentation est endommagé ou dénudé.
- Un disjoncteur, un fusible ou tout autre dispositif de sécurité s'est déclenché.
- Du liquide s'est répandu dans l'appareil.
- La machine a été exposée à de l'eau.
- L'un des composants de la machine est endommagé.

Dispositif de déconnexion


Le cordon d'alimentation constitue le dispositif de déconnexion de cette machine. Il est raccordé à l'arrière de la machine au moyen d'un connecteur. Pour couper l'alimentation électrique de la machine, débrancher le cordon d'alimentation de la prise électrique.

Sécurité ozone

Cette machine dégage de l'ozone en fonctionnement normal. L'ozone est plus lourd que l'air et son volume dépend du nombre d'impressions produites. Le respect des normes indiquées par Xerox dans les instructions d'installation assure des degrés de concentration conformes aux limites autorisées.

Pour toute information supplémentaire sur l'ozone, demandez la publication Xerox correspondante en composant le 1-800-828-6571 (États-Unis et Canada). Dans les autres pays, prenez contact avec Xerox.

Maintenance

 **AVERTISSEMENT** : Ne pas utiliser d'aérosols. Ces derniers peuvent être explosifs ou inflammables dans certaines conditions.

- Les procédures de maintenance de la machine par l'opérateur sont décrites dans la documentation utilisateur fournie avec le produit.
- N'effectuer aucune opération de maintenance sur cette machine qui ne soit pas décrite dans la documentation client.
- Utiliser les consommables et produits d'entretien conformément aux instructions fournies dans cette documentation.
- Ne pas retirer les panneaux et les caches fixés à l'aide de vis. Les composants situés derrière ces panneaux ne sont pas remplaçables par l'utilisateur.

Consommables

- Stocker tous les consommables conformément aux instructions figurant sur l'emballage.
- Garder tous les consommables hors de portée des enfants.
- Ne jamais approcher du toner, des cartouches de toner ou tout autre réceptacle contenant du toner d'une flamme nue.

Homologations relatives à la sécurité du produit

Cette machine a été certifiée conforme aux normes de sécurité indiquées ci-après par les organismes suivants.

Organisme	Standard
Underwriters Laboratories Inc.	UL60950-1 2nd Edition (États-Unis/Canada)
	NEMKO 2nd Edition

Cette machine a été conçue conformément au système qualité ISO9001.

Réglementation de base

Xerox a testé cette machine et certifie qu'elle est conforme aux normes d'émission et d'immunité électromagnétiques. Ces normes ont pour but de limiter les interférences générées ou subies par cette machine dans un environnement bureautique classique.

États-Unis (réglementation FCC)

Cette machine a été testée et satisfait aux limites s'appliquant aux appareils numériques de classe A, en vertu des dispositions de l'alinéa 15 de la réglementation FCC. Ces limites visent à assurer une protection raisonnable contre les interférences dans un environnement commercial. Cette machine génère, utilise et peut émettre des fréquences radioélectriques risquant de provoquer des interférences avec des communications radio si elle n'est pas installée ou utilisée conformément aux instructions. L'utilisation de cette machine en zone résidentielle est susceptible de provoquer des interférences nuisibles. Si cela se produisait, il incomberait à l'utilisateur de remédier à ces interférences et cela, à ses frais.

Le cas échéant, l'utilisateur devra faire le nécessaire pour les éliminer et prendra toutes les dépenses afférentes à sa charge. Si cette machine provoque des interférences sur la réception radio ou télévision lors de sa mise sous tension et hors tension, essayez de résoudre le problème en adoptant l'une des mesures suivantes :

- réorienter ou déplacer l'antenne de réception ;
- éloigner l'équipement du récepteur ;
- brancher la machine sur une prise différente de celle du récepteur ;
- s'adresser au fournisseur du poste de radio ou de télévision ou à un technicien expérimenté dans ce domaine.


Toute modification du matériel effectuée sans l'autorisation expresse de Xerox Corporation est de nature à interdire l'usage de la machine. L'utilisation de câbles d'interface blindés est nécessaire pour assurer la conformité avec l'alinéa 15 de la réglementation FCC.

Canada (réglementation)

This Class A digital apparatus complies with Canadian ICES-003.

Cet appareil numérique de la classe A est conforme à la norme NMB-003 du Canada.

Union européenne

 **AVERTISSEMENT** : Ceci est un produit de classe A. Dans un environnement domestique, cette machine peut générer des interférences radio, auquel cas il appartient à l'utilisateur de prendre des mesures adéquates.



Le symbole CE figurant sur cette machine est garant de la conformité du matériel Xerox aux directives de l'Union Européenne entrant en vigueur aux dates indiquées :

- 12 décembre 2006 : directive basse tension 2006/95/CEE concernant le rapprochement des législations des États membres relatives au matériel électrique destiné à être employé dans certaines limites de tension.
- 15 décembre 2004 : directive 2004/108/CE concernant le rapprochement des législations des États membres relatives à la compatibilité électromagnétique.
- 9 mars 1999 : directive 1999/5/CE concernant les équipements hertziens et les équipements terminaux de télécommunications.

Si elle est utilisée conformément aux instructions utilisateur, cette machine ne présente aucun danger pour le consommateur ni pour l'environnement.

L'utilisation de câbles d'interface blindés est nécessaire pour assurer la conformité avec la réglementation de l'Union Européenne.

Un exemplaire signé de la garantie de conformité de cette machine peut être obtenu sur simple demande auprès de Xerox.

Réglementation RoHS en Turquie

Conformément à l'Article 7 (d), nous certifions que

« Cet appareil est conforme à la réglementation EEE ».

« EEE yönetmeliğine uygundur »

Données de sécurité produit

Pour toute information sur les données de sécurité produit relatives à votre imprimante, consultez :

Amérique du Nord : www.xerox.com/msds

Union européenne : www.xerox.com/environment_europe

Pour obtenir le numéro de téléphone du Centre Services Xerox, accédez à la page www.xerox.com/office/worldcontacts.

Recyclage et mise au rebut du produit

États-Unis et Canada

Xerox met en œuvre un programme international de reprise ou réutilisation/recyclage des équipements. Contactez Xerox (1-800-ASK-XEROX) afin de déterminer si cette machine fait partie de ce programme. Pour plus d'informations sur les programmes de respect de l'environnement Xerox, visitez www.xerox.com/environment.html.

S'il vous incombe de gérer la mise au rebut de cette machine Xerox, il convient de noter que cette dernière peut contenir du plomb, du mercure, du perchlorate et d'autres substances dont l'élimination peut être réglementée pour des raisons écologiques. La présence de ces substances est conforme aux réglementations mondiales en vigueur au moment de la mise sur le marché de cette machine. Pour de plus amples informations sur le recyclage et la mise au rebut, contactez les autorités locales. Les clients résidant aux États-Unis peuvent consulter le site Web de Electronic Industries Alliance à l'adresse suivante : <http://www.eiae.org/>.

Union européenne

Directive 2002/96/CE DEEE

Recyclage et mise au rebut du produit (environnement professionnel/commercial)



L'application de ce symbole sur votre équipement est une confirmation que vous devez mettre celui-ci au rebut en conformité avec les procédures nationales agréées. Conformément à la législation européenne, tout équipement électrique et électronique en fin de vie et destiné au rebut doit être traité selon les procédures convenues.

(Directive européenne relative aux piles/batteries)



La présence de ces symboles sur les produits et/ou dans les documents qui les accompagnent signifie que les piles/batteries et produits électriques et électroniques usagés ne doivent pas être mis au rebut avec les déchets ménagers.

Veuillez déposer les piles/batteries et produits usagés auprès des points de collecte prévus à cet effet pour permettre leur traitement, leur récupération et leur recyclage, conformément à la législation nationale et aux directives 2002/96/CE et 2006/66/CE.

En suivant la procédure correcte pour vous défaire de ces piles/batteries et produits usagés, vous contribuerez à préserver des ressources précieuses et à éviter les risques potentiels pour la santé et l'environnement qui pourraient découler d'une gestion inadaptée de ces déchets.

Pour plus d'informations sur la collecte et le recyclage des piles/batteries et produits usagés, prenez contact avec vos autorités locales, votre service de collecte des déchets ou le distributeur auprès duquel vous avez fait l'acquisition de ces produits. Une mise au rebut incorrecte de ces déchets peut être sanctionnée par une amende, conformément à la législation nationale.

Avis destiné aux entreprises dans l'Union européenne

Si vous souhaitez vous défaire d'équipements électriques et électroniques, prenez contact avec votre revendeur ou votre fournisseur pour de plus amples informations.

Informations sur la mise au rebut et le recyclage dans des pays hors Union européenne

Ces symboles sont valides dans l'Union européenne uniquement. Si vous souhaitez vous défaire de produits de ce type, prenez contact avec vos autorités locales ou votre revendeur pour connaître la procédure correcte de mise au rebut.



Remarque concernant le symbole applicable aux piles/batteries

Ce symbole représentant une poubelle sur roues peut être utilisé en conjonction avec un symbole chimique, indiquant par-là la conformité aux exigences définies par la Directive.

Conformité au programme d'économie d'énergie

Tous les marchés

ENERGY STAR

La Xerox Phaser 4622 est conforme aux normes ENERGY STAR® dans le cadre du programme ENERGY STAR relatif aux équipements d'imagerie.



ENERGY STAR et le symbole ENERGY STAR sont des marques enregistrées aux États-Unis. Le programme relatif aux équipements de bureau ENERGY STAR reflète la volonté conjointe des gouvernements américain, européens et japonais, ainsi que des fabricants de matériel de bureau, de promouvoir des copieurs, imprimantes, télécopieurs, machines multifonctions, ordinateurs personnels et moniteurs efficaces sur le plan énergétique. La réduction de la consommation d'énergie permet de combattre le smog, les pluies acides et les changements climatiques à long terme, grâce à la diminution des émissions inhérentes à la production d'énergie électrique.

Le matériel Xerox ENERGY STAR est pré réglé en usine de sorte à passer en mode Économie d'énergie dans un délai prédéfini après la dernière impression. Pour l'imprimante Xerox Phaser 4622, ce délai est fixé par défaut à 1 minute. Vous trouverez une description plus détaillée de cette fonction dans le présent guide. . Reportez-vous à la section [Paramètres machine](#), page 87 pour plus d'informations sur la modification du paramètre **Économie d'énergie**.

Environnement, hygiène et sécurité

Pour plus d'informations sur les questions d'environnement, d'hygiène et de sécurité relatives à cette machine Xerox et aux consommables correspondants, appelez le Centre Services Xerox aux numéros suivants :

États-Unis : 1-800 828-6571

Canada : 1-800 828-6571

Europe : +44 (0) 1707 353434

Des informations de sécurité produit sont également disponibles sur le site Web Xerox :

www.xerox.com/about-xerox/environment

Index

A

Accès aux outils, 82
Activation de la comptabilisation, 92
Agrafage, 34, 128
Aide, 26, 123
Aide supplémentaire, 26, 123
Ajout du papier, 58
Alertes, 71
Alimentation de la machine, 12
Alimentation électrique, 136
 consommation, 130
 Fréquence, 130
 Tension, 130
Alimentation papier, problèmes, 110
Alimentation, spécifications, 130
Appeler le Centre Services Xerox, 26, 123
Assistance, 79
Assistant Ajout d'imprimante, 13
Assistant de maintenance, 72
Astuces pour éviter les incidents papier, 101
Attributs
 de bac, 62, 65

B

Bac 1 (Départ manuel), 9, 16, 58, 127
Bac 2, 9, 17, 59, 127
Bac 3 (en option), 9, 17, 59, 128
Bac 4 (en option), 9, 17, 59, 128
Bac 5 (en option), 128
Bac 6 (en option), 128
Bac de réception, 9, 128
Bac, attributs, 65
Bacs papier, 16
Bacs papier en option, 17, 59
Boîte aux lettres 4 casiers, 9, 34, 129
Boîtes aux lettres, 34, 129

C

Canada (réglementation), 140
Capot arrière, 9
Cartouche d'agrafes, 24, 94, 98

Cartouche de toner, 10, 24, 94, 131
CD-ROM des logiciels d'imprimante, 13
Centre Services Xerox, 26, 123
Cloner l'imprimante, 91
Code d'accès, 25
Composants de la machine, 9
Composants en option, 10
Composants internes, 10
Configuration, 81, 84
 accès aux outils, 82
Configuration générale, 86
Configuration PCL, 85
Configuration PostScript, 85
Configurations de la machine, 10
 accès, 126
 dimensions, 126
 Matériel, 126
 préchauffage, 126
Configurations réseau, 78
Conformité au programme d'économie
 d'énergie, 145
Connexion/déconnexion, 25
Consignes de sécurité relatives à la prise
 électrique, 136
Consommables, 24
Consommables, sécurité, 139
Coordonnées (environnement, hygiène et
 sécurité), 146
Couvertures, 35
Créer un clone de l'imprimante, 91

D

Dépannage, 101
Déplacement de la machine, 100
Directive 2002/96/CE DEEE, 144
Documentation, 26
Données de sécurité produit, 142

E

Écran d'affichage, 11
ENERGY STAR, 145
Enregistrement d'un travail, 50
Entretien, 24, 94
 panneau de commande, 100
Entretien et résolution des incidents, 93
Environnement, hygiène et sécurité
 (coordonnées), 146
Envoi d'un travail d'impression, 27, 30

Erreur, messages, 108
État, 71
États-Unis (réglementation FCC), 140
Exceptions, 35, 37

F

Facturation, 72
Fente du lecteur de cartes, 9
Fichiers, sécurité, 89
Filigrane, 39
Flacon récupérateur de toner, 24, 94
Flèches, 11

G

Gestion bacs, 62
Gestion des bacs, 62
Gestion des magasins, 62
Graphiques, 42
Guide de l'administrateur, 26
Guide de l'utilisateur, 26

H

Homologations relatives à la sécurité du produit, 139

I

ID de l'utilisateur, 25
Impression, 27, 77
 Ajuster à la page (Macintosh), 42
 Économie de toner (Macintosh), 42
 fonctions Macintosh Xerox, 42
 graphiques (Macintosh), 42
 impression recto verso inversée (Macintosh), 42
 Linux, 43
 Mise en page (Macintosh), 41
 Options avancées, 40
 options de sortie, 34
 Options des pilotes d'imprimante, 29
 Pages par feuille (Macintosh), 41
 Pages spéciales, 35
 Papier (Macintosh), 41
 Paramètres d'imprimante (Macintosh), 41
 Prés./Filigrane, 38
 propriétés de l'imprimante (Linux), 44
 Recto verso (Macintosh), 42
 sélection avancée du support, 33

 sélection du support, 32
 Support/Réception, 31
Impression d'un travail enregistré, 49
Impression depuis un périphérique de stockage USB, 55
Impression des relevés, 123
Impression Linux, 43
Impression Macintosh
 fonctions Xerox, 42
 graphiques, 42
 Mise en page, 41
 mode Économie de toner, 42
 Page(s) par feuille, 41
 Papier, 41
Impression recto verso, 34
Impression Windows, 29
Impression, problèmes, 111
Impression, spécifications, 131
Impression, vitesse, 126, 131
Imprimante, mémoire, 131
Incident, messages, 108
Incident, résolution, 101
Incidents, 101
 Alimentation papier, 110
 impression, 111
 Impression Windows, 115
 Impression, qualité, 118
 Linux, 116
 Macintosh, 117
 PostScript, problèmes, 114
Incidents papier, 101
Indicateur de niveau de papier, 9
Initiation, 7
Insertion du périphérique de stockage USB, 54
Insertions, 35, 36
Installation du pilote d'imprimante, 13
Interrupteur Marche/Arrêt, 9

L

Linux
 propriétés de l'imprimante, 44
Linux, problèmes, 116
Liste des travaux, 46
Logiciel, 13

M

Machine, configuration, 81
Machine, déplacement, 100

- Machine, entretien, 24, 94
- Machine, numéro de série, 123
- Machine, paramètres, 87
- Machine, spécifications, 126
- Machine, vitesse, 126, 131
- Macintosh
 - impression recto verso, 42
- Magasin grande capacité, 9, 18, 60, 128
- Magasins, 72
- Maintenance, sécurité, 139
- Mémoire imprimante, 131
- Messages d'erreur, 108
- Meter Assistant, 72
- Mise en page, 38
- Mise en place du papier, 16, 58
 - bac 1 (Départ manuel), 16, 58
 - bac 2, 17, 59
 - bacs en option, 17, 59
 - magasin grande capacité, 18, 60
 - type de support, 67
- Mise sous/hors tension, 12
- Mode Économie de toner, 42
- Mode recto verso, 34
- Modèles de la machine, 8
- Modèles et composants, 10
- Modification des paramètres d'imprimante, 41
- Module de finition, 34, 128
- Module de finition (en option), 9
- Module photorécepteur, 131
- Module photorécepteur SMart Kit, 10, 24, 94, 97, 131
- Modules de réception, 128
- Modules remplaçables par le client, 24

N

- Nettoyage à la demande, 89
- Nettoyage du disque dur, 89
- Nombre d'impressions et de copies, 72
- Numéro de série, 123

O

- Obtention du numéro de série, 123
- Options avancées, 40
- Options de sortie, 34
- Options des pilotes d'imprimante, 29
- Options fonctions spéc., 90
- Outils, 82

P

- Page d'accueil du Centre Services Xerox, 26, 123
- Page de configuration, 83
- Pages spéciales, 35
- Panneau de commande, 9
- Panneau de la cartouche d'agrafes, 9
- Papier, Incidents, 101
- Papier, mise en place, 16, 58
 - type de support, 67
- Papier, spécifications, 127
- Paramètres
 - comptabilisation, 92
 - généraux, 86
 - machine, 87
 - PCL, 85
 - PostScript, 85
 - réseau, 84
- Paramètres d'imprimante
 - Macintosh, 41
- Pavé numérique, 11
- PCL, 131
- PDL, 131
- Périphérique de stockage USB
 - Impression, 55
- Pilote d'imprimante, 28
 - installation, 13
 - téléchargement, 13
- Plusieurs images, 38
- Port mémoire USB, 9
- Port réseau, 9
- Port USB Type A, 9
- Port USB Type B, 9
- Précautions générales, 133, 136
- prendre contact avec le Centre Services Xerox, 26
- Préparation du papier, 58
- Prés./Filigrane, 38
- Présentation cahier, 38
- Présentation de la machine, 8, 9
- Présentation du panneau de commande, 11
- Problèmes
 - alimentation papier, 110
 - impression, 111
 - Impression Windows, 115
 - Linux, 116
 - Macintosh, 117
 - PostScript, 114
 - qualité d'impression, 118
- Problèmes courants
 - Linux, 116

- Macintosh, 117
- PostScript, 114
- Windows, 115
- Problèmes de qualité d'impression, 118
- Problèmes Macintosh courants, 117
- Procédure d'impression, 30
- Propriétés, 78
- PS, 131

Q

- Qualité d'impression, problèmes, 118

R

- Réception, 128
- Recommandations relatives aux supports, 66
- Recto verso, 34
 - impression, 42
- Recyclage et mise au rebut du produit, 143
- Réglementation, 133, 140
- Réglementation de base, sécurité, 140
- Réglementation FCC, 140
- Réglementation RoHS en Turquie, 141
- Relevé des compteurs, 72
- Relevés, 123
- Relevés d'incidents, 123
- Remplaçable, unité, 24, 94
- Réseau, paramètres, 84
- Résolution, 131
- Résolution des incidents, 93, 101
- Rouleau de transfert, 10

S

- Sécurité, 133, 137
 - alimentation électrique, 136
 - certification, 139
 - consommables, 139
 - étiquettes et symboles, 135
 - maintenance, 139
 - précautions générales, 136
 - recyclage et mise au rebut, 143
 - réglementation, 140
- sécurité
 - Alimentation électrique, 136
- Sécurité des fichiers, 89
- Sélection avancée du support, 33
- Séparateurs de transparents, 33
- Services

- Impression, 27
- Services Internet CentreWare, 69
- Services Internet CentreWare, 69
 - Alertes, 71
 - Assistance, 79
 - état, 71
 - Général, 71
 - Imprimer, 77
 - magasins, 72
 - Propriétés, 78
 - SMart eSolutions, 72
 - Travaux, 75

- SMart eSolutions, 72
- SMart Kit, module photorécepteur, 97
- Sous/hors tension, 12
- Spécifications
 - électriques, 130
 - impression, 131
 - machine, 126
 - papier, 127
 - réception, 128
 - supports, 66
- Spécifications relatives aux supports, 66
- Supplies Assistant, 72
- Support, 32
- Support spécial, 67
- Support/Réception, 31

T

- Téléchargement du pilote d'imprimante, 13
- Total impressions, 72
- Touche Aide, 11
- Touche Arrêt, 11
- Touche Écon. énerg., 11
- Touche Menu, 11
- Touche OK, 11
- Touche Retour, 11
- Touches, 11
- Touches alphanumériques, 11
- Touches numériques, 11
- Travaux, 45, 75
 - actifs, 46
 - enregistrés, 49, 50
 - personnels, 47
 - protégés, 47
 - terminés, 51
- Travaux actifs, 46, 75
- Travaux enregistrés, 49, 50, 76
- Travaux personnels, 47

Travaux personnels et protégés, 75
Travaux protégés, 47
Travaux terminés, 51, 76
Type de support, 67
Type de travail, 31

U

Union européenne, 141
Unité de chauffe, 10
Unité recto verso, 9
Unités remplaçables par le client, 94
Utilisation de la machine, 7

V

Vitesse d'impression, 126, 131
Voyant État, 11
Vue avant et arrière, 9

W

Windows, impression, 29
Windows, problèmes, 115

X

Xerox Secure Access, 25

